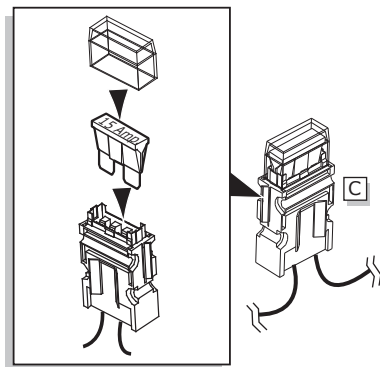
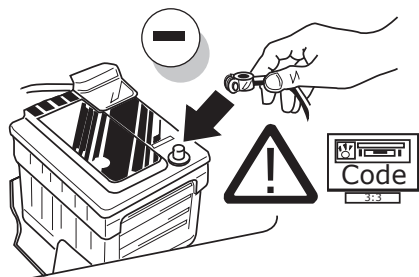


4



5



6



FUNKTIONEN KONTROLLIEREN !

CONTRÔLER LES FONCTIONS !

CHECK FUNCTIONS !

CONTROLEER FUNCTIES !

SP-134-ZZ

171210DC



Erweiterungssatz für Dauerstrom (+30),
7 Meter langes Modell

Kit d`extension pour l`alimentation continu (+30),
modèle longue 7m.

Extension kit for powersupply (+30), 7 meters long model

Uitbreidingsset voor constante spanning (+30),
7 meter lang model

Bestel Nr.: SP-134-ZZ

D

- Wir weisen ausdrücklich darauf hin, dass eine unsachgemäße und nicht in einer Fachwerkstätte durchgeführte Montage einen Verzicht auf die Geltendmachung jeglicher Art insbesondere auch aus dem Titel des Produkthaftpflichtrechtes bewirkt.
- Technische Änderungen vorbehalten.

F

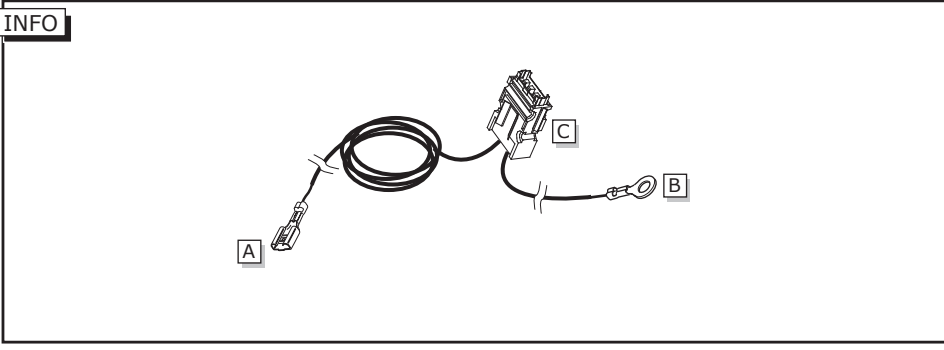
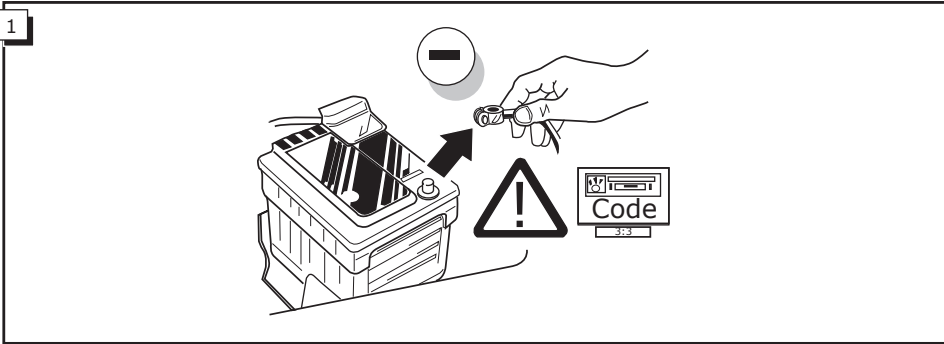
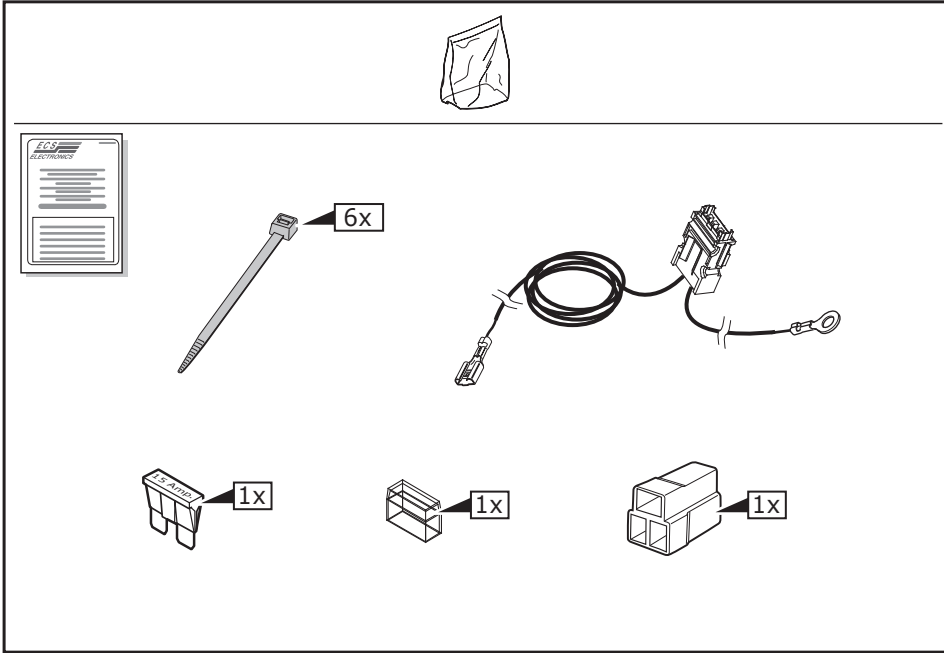
- Il est expressement prévu qu' on ne saurait se prévaloir d'un quelconque préjudice contractuel ou réhibitoire si le montage avait été fait en dépit des dites instructions ou dans un garage ne disposant pas des équipements adéquats.
- Sous réserve de modifications techniques.

GB

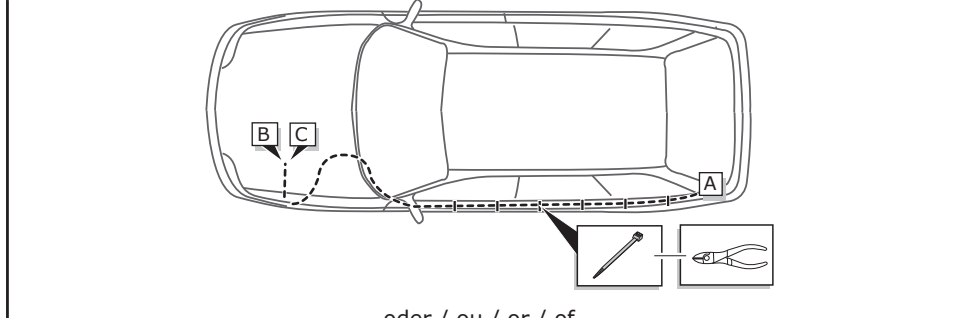
- We would expressly point out that any improper assembly which is not carried out in a specialist workshop will result in the renunciation of the enforcement of compensation claims of any kind, in particular those arising by virtue of the product liability law.
- Subject to alteration without notice.
- Only use maximum charge according to connectiontable on towed vehicle, see page 3.

NL

- Wij wijzen er met nadruk op, dat ondeskundige en niet door een vakkundige werkplaats uitgevoerde montage tot gevolg heeft dat daardoor ieder recht op schadevergoeding, ook op wettelijke aansprakelijkheid inzake producten, vervalt.
- Technische wijzigingen voorbehouden.



ROUTING



oder / ou / or / of

