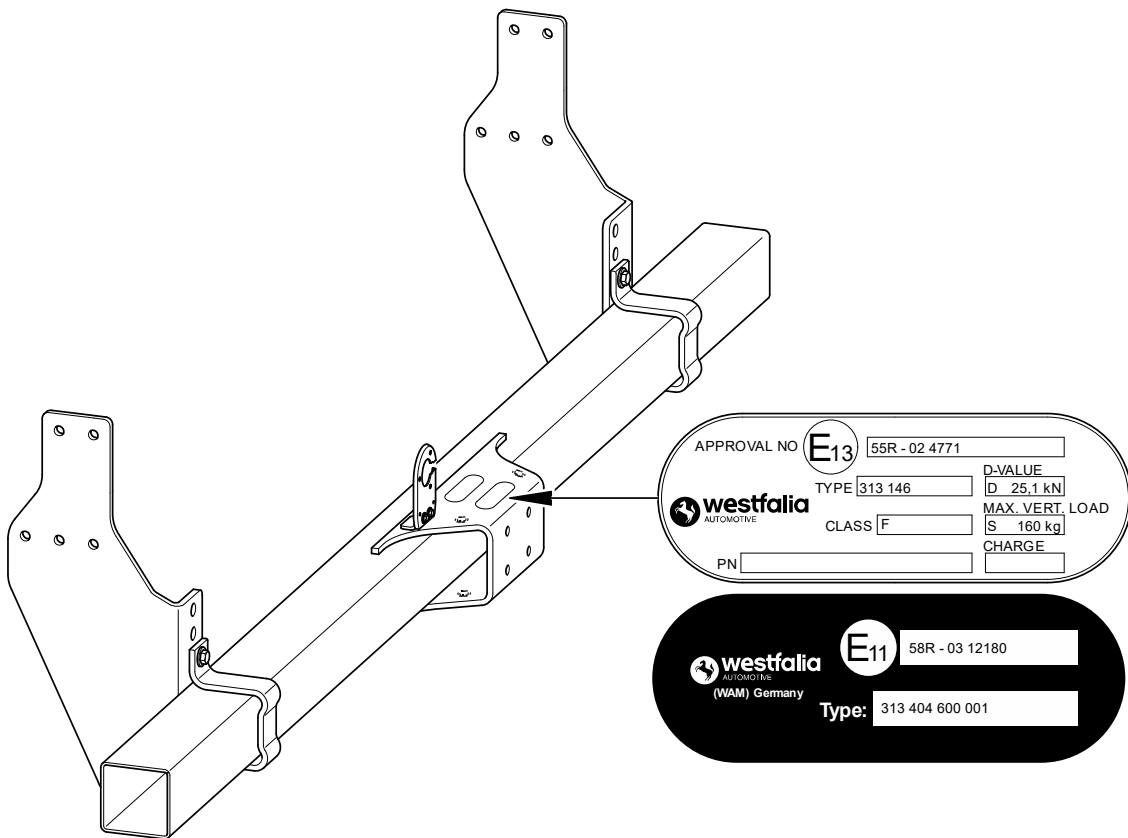
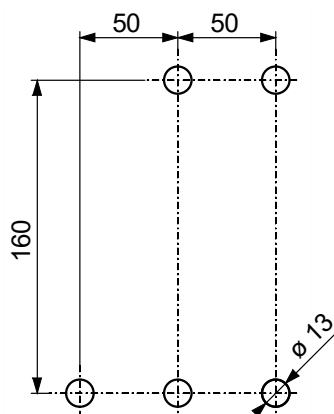


- D** **Anhängevorrichtung** Montage- und Betriebsanleitung, Originalbetriebsanleitung
- CZ** **Závěsné zařízení** Montážní a provozní návod
- DK** **Anhængertræk** Montage- og driftsvejledning
- E** **Enganche** Instrucciones de montaje y de servicio
- F** **Attelage** Notice de montage et d'utilisation
- FIN** **Perävaunun vetolaite** Asennus- ja käyttöohjeet
- GB** **Tow bar** Installation and Operating Instructions
- GR** **Διάταξη ζεύξης** Οδηγίες συναρμολόγησης και λειτουργίας
- H** **Vonóhorog** Beszerelési utasítás
- I** **Gancio di traino** Istruzioni di montaggio e per l'uso
- N** **Tilhengerfeste** Monterings- og bruksanvisning
- NL** **Trekhaak** Montage- en gebruikshandleiding
- PL** **Hak holowniczy** Instrukcja montażu i eksploatacji
- RUS** **Фаркоп** Инструкция по монтажу и эксплуатации
- S** **Dragkrok** Monterings- och bruksanvisning



313 404 600 001

Fahrzeugrichtung
 Směr vozidla
 Kāretōjsretning
 Sentido del vehículo
 Sens du véhicule
 Ajoneuvon suunta
 Vehicle direction
 Κατεύθυνση οχήματος
 Jārmū irānya
 Direzione del veicolo
 Kjøretøysretning
 Voertuigrichting
 Kierunek pojazdu
 Направление движения транспортного средства
 Fordonsriktning



Verwendungsbereich:

Für Kraftfahrzeuge die in beiden Längsträgern ein fünfer Lochbild $\varnothing 13$ mm symmetrisch zur Fahrzeuglängsachse werkseitig aufweisen.

Der Abstand der Anschraubflächen muss mindestens 750 mm und darf maximal 1100 mm betragen.

Die Richtlinien der Fahrzeughersteller sind zu beachten. Dies gilt besonders wenn gebohrt werden muss.

D

Die Benutzung dieser Einrichtung für den hinteren Unterfahrschutz nach der Richtlinie ECE R-58 Revision 3 gilt nur für Kraftfahrzeuge der Klasse N2 mit einer zulässigen Gesamtmasse von nicht mehr als 7,5 tonnen.

Das Flächenträgheitsmoment der Fahrzeuglängsträger muss mindestens 18250000 mm⁴ betragen. Anforderungen und Anbaumaße der Richtlinie ECE R-58 Revision 3 sind einzuhalten.

Oblast použití:

Pro motorová vozidla, která mají v obou podélných nosnících z výroby šablonu pěti otvorů s $\varnothing 13$ mm symetricky k podélné ose vozidla.

Vzdálenost mezi šroubovacími plochami musí být minimálně 750 mm a nesmí přesáhnout 1100 mm.

Je nutné dodržovat směrnice výrobce vozidla. To platí zejména, pokud se musí vrtat.

CZ

Použití tohoto zařízení pro zadní ochranu proti podjetí v souladu se směrnicí ECE R-58 revize 3 se vztahuje jen na motorová vozidla kategorie N2 s maximálně přípustnou hmotností nepřesahující 7,5 tun.

Plošný moment setrvačnosti podélných nosníků vozidla musí být minimálně 18250000 mm⁴. Je nutné dodržovat požadavky a montážní rozměry podle směrnice ECE R-58 revize 3.

Anvendelsesområde:

Til motorkøretøjer der fra fabrikken har et femhulsbillede på $\varnothing 13$ mm symmetrisk til køretøjets længdeakse i begge længdevanger.

Påskruningsfladernes afstand skal mindst være 750 mm og må maksimalt være 1100 mm.

Køretøjsproducentens retningslinjer skal overholdes. Dette gælder især når der skal bores.

DK

Brugen af denne anordning til den bagerste underkørselsbeskyttelse i henhold til direktiv ECE R-58 revision 3 gælder kun for motorkøretøjer af klasse N2 med en tilladt totalvægt på ikke mere end 7,5 tons.

Længdevangens fladeinertimoment skal være mindst 18250000 mm⁴. Krav og monteringsmål i direktiv ECE R-58 revision 3 skal overholdes.

Ámbito de uso:

Para vehículos que presentan de fábrica en ambos largueros longitudinales un patrón de cinco agujeros de $\varnothing 13$ mm simétrico respecto del eje longitudinal del vehículo.

La distancia entre las superficies de atornillado debe ser como mínimo de 750 mm y como máximo de 1100 mm.

Obsérvense las directrices del fabricante de vehículos. Sobre todo, en caso de tener que taladrar.

E

La utilización de esta instalación para la barra protectora trasera de acuerdo con la Directiva ECE R-58 Revisión 3 es válida únicamente para vehículos de la clase N2 con una masa total admisible no superior a 7,5 toneladas.

El momento de inercia de superficie de los largueros longitudinales del vehículo debe ser como mínimo de 18 250 000 mm⁴. Deben cumplirse los requisitos y dimensiones de montaje de la Directiva ECE R-58 Revisión 3.

Domaine d'application :

Pour les véhicules qui présentent un cinquième gabarit de perçage de \varnothing 13 mm symétrique à l'axe longitudinal du véhicule en sortie d'usine dans les deux supports longitudinaux.

L'écartement des surfaces de vissage doit être d'au moins 750 mm et au maximum de 1100 mm.

Les directives du fabricant du véhicule doivent être respectées. Cela vaut particulièrement en cas de perçage.

F

L'utilisation de cet équipement pour la protection anti-encastrement arrière selon la directive ECE R-58 Révision 3 s'applique uniquement aux véhicules de catégorie N2 avec une masse totale admissible inférieure à 7,5 tonnes. Le moment d'inertie des supports longitudinaux du véhicule doit être d'au moins 18250000 mm⁴. Les exigences et dimensions de montage de la directive ECE R-58 Révision 3 doivent être respectées.

Käyttöalue:

Ajoneuvoihin, joiden molemmissa sivupalkeissa on nelireikäinen kuviointi alareunassa, halkaisijaltaan 13 mm tehdasasetuksesta symmetrisesti ajoneuvon pituusakseliin nähden.

Kiinnityspintojen välisen etäisyyden tulee olla vähintään 750 mm ja enintään 1100 mm.

Ajoneuvon valmistajan ohjeita on noudatettava. Tämä pätee erityisesti silloin, kun poraus on tarpeen.

FIN

Tämän laitteen käyttö taka-alleajosuojana ECE R-58 tarkastuksen 3 vaatimuksen mukaisesti koskee vain luokan N2 ajoneuvoja, joiden sallittu kokonaismassa on enintään 7,5 tonnia.

Ajoneuvon sivupalkkien geometrisen hitausmomentin on oltava vähintään 18250000 mm⁴. Direktiivin ECE R-58 tarkastuksen 3 vaatimuksia ja mittoja on noudatettava.

Field of application:

For motor vehicles which are equipped with a five-hole drill pattern in both longitudinal beams at the factory with a diameter of 13 mm, symmetrical to the longitudinal axis of the vehicle

The distance to the mounting surface must be at least 750 mm, and may not be more than 1100 mm.

Observe the vehicle manufacturer's guidelines. This applies in particular if holes need to be drilled.

GB

Using this equipment on the rear underride guard in accordance with directive ECE R-58 revision 3 applies only to class N2 vehicles with a permitted total mass not exceeding 7.5 tonnes.

The area moment of inertia for the longitudinal beams of the vehicle must be at least 18250000 mm⁴. Requirements and attachment dimensions of directive ECE R-58 revision 3 must be complied with.

Πεδίο εφαρμογής:

Για μηχανοκίνητα οχήματα, τα οποία και στους δύο διαμήκεις φορείς διαθέτουν εικόνα πέντε οπών \varnothing 13 mm συμμετρικά προς τον διαμήκη άξονα του οχήματος εργοστασιακά.

Η απόσταση των επιφανειών βιδώματος πρέπει να είναι τουλάχιστον 750 mm και επιτρέπεται να είναι το πολύ 1.100 mm.

Πρέπει να τηρούνται οι οδηγίες του κατασκευαστή του οχήματος. Αυτό ισχύει ειδικά, όταν πρέπει ανοιχτούν οπές.

GR

Η χρήση αυτής της διάταξης για την πίσω προστατευτική διάταξη έναντι ενσφίνωσης σύμφωνα με την οδηγία ECE R-58 αναθεώρηση 3 ισχύει μόνο για μηχανοκίνητα οχήματα κατηγορίας N2 με επιτρεπόμενο συνολικό βάρος όχι πάνω από 7,5 τόνους.

Η ροπή αδράνειας επιφάνειας των διαμήκων φορέων οχήματος πρέπει να είναι τουλάχιστον 18250000 mm⁴.

Πρέπει να τηρούνται οι απαιτήσεις και οι διαστάσεις προσάρτησης της οδηγίας ECE R-58 αναθεώρηση 3.

Alkalmazási terület:

Olyan gépjárművekhez, amelyeknél mindkét hosszstartóban 13 mm átmérőjű ötös furatrendezés található gyárilag a jármű hossz tengelyével szimmetrikusan.

A rácsavarozható felületek közötti távolság legalább 750 mm és maximum 1100 mm legyen.

A jármű gyártójának irányelveit be kell tartani. Ez különösen igaz, ha fúrásra van szükség.

H

Ennek a hátsó aláfutásgátló berendezésnek az ECE R-58 irányelv 3. változata szerinti használata csak azon N2 osztályú gépjárművekre vonatkozik, amelyek megengedett össztömege nem haladja meg a 7,5 tonnát.

A jármű hosszstartó felületi tehetetlenségi nyomatékának legalább 18250000 mm⁴-nek kell lennie. Az ECE R-58 irányelv 3. változatának követelményeit és beépítési méreteit be kell tartani.

Ambito di applicazione:

per veicoli a motore che, su entrambi i longheroni, presentano uno schema a quattro fori di 13 mm di diametro, simmetrico all'asse longitudinale del veicolo in fabbrica.

La distanza delle superfici avvitabili deve misurare almeno 750 mm e può essere di massimo 1100 mm.

Vanno osservate le direttive dei produttori di veicoli. Questo vale in particolare quando sia necessaria una perforazione.

I

L'uso di questo dispositivo per la protezione antincastro posteriore secondo la direttiva ECE R-58 Revisione 3 si applica solo ai veicoli di classe N2 con un peso totale consentito non superiore a 7,5 tonnellate.

Il momento d'inerzia dell'area dei longheroni del veicolo deve essere di almeno 18250000 mm⁴. Devono essere rispettati i requisiti e le dimensioni di installazione della Direttiva ECE R-58 Revisione 3.

Bruksområde:

For kjøretøy som har et femhullsmønster på ø 13 mm i begge lengdedragere, symmetrisk med kjøretøyets lengdeakse fra fabrikken.

Avstanden til påskruningsflatene må være minst 750 mm og maksimalt 1100 mm.

Direktivene til produsenten av kjøretøyet må overholdes. Dette gjelder spesielt når det må bores.

N

Bruk av denne enheten for bakre underkjøringsbeskyttelse i henhold til direktiv ECE R-58 revisjon 3 gjelder kun for kjøretøy i klasse N2 med en tillatt totalvekt på ikke mer enn 7,5 tonn.

Flatetregheitsmomentet til kjøretøyets lengdedrager må være på minst 18250000 mm⁴. Krav og monteringsposisjoner til direktiv ECE R-58 revisjon 3 må overholdes.

Toepassingsbereik:

Voor motorvoertuigen die af fabriek in beide langdraggers een vijf-gatenpatroon ø 13 mm symmetrisch ten opzichte van de lengteas hebben.

De afstand van schroefvlakken moet minstens 750 mm en mag maximaal 1100 mm bedragen.

De richtlijnen van de voertuigfabrikant moeten in acht worden genomen. Dit geldt in het bijzonder wanneer moet worden geboord.

NL

Het gebruik van deze inrichting voor de achterste onderrijbeveiliging conform de richtlijn ECE R-58 revisie 3 geldt alleen voor motorvoertuigen van de klasse N2 met een toelaatbaar totaalgewicht van niet meer dan 7,5 ton.

Het traagheidsmoment van het oppervlak moet minstens 18250000 mm⁴ bedragen. De vereisten aan aanbouwmaten van de richtlijn ECE R-58 revisie 3 moeten worden aangehouden.

Zakres stosowania:

Wszystkie pojazdy mechaniczne, mające w obu podłużnicach u dołu układ pięciu otworów ø 13 mm wykonanych fabrycznie i rozmieszczonych symetrycznie względem osi podłużnej pojazdu.

Odległość powierzchni przykręcania musi wynosić co najmniej 750 mm i nie może przekraczać 1100 mm.

Przestrzegać wytycznych producenta pojazdu. Dotyczy to szczególnie konieczności wiercenia otworów.

PL

Używanie tego urządzenia do tylnego zabezpieczenia przeciwwjazdowego wg regulaminu ECE R-58 wyd. 3 obowiązuje tylko dla pojazdów mechanicznych klasy N2 o dopuszczalnej masie całkowitej nie większej niż 7,5 ton.

Moment bezwładności podłużnic pojazdu musi wynosić co najmniej 18 250 000 mm⁴. Przestrzegać wymagań oraz wymiarów montażowych zawartych w regulaminie ECE R-58 wyd. 3.

Область применения:

Для автотранспортных средств, у которых в заводском исполнении на обеих продольных балках имеется 5 отверстий ø 13 мм, расположенных симметрично относительно продольной оси транспортного средства.

Расстояние между монтажными поверхностями должно составлять мин. 750 мм и макс. 1100 мм.

Соблюдать предписания производителя транспортного средства. В первую очередь это относится к тем случаям, когда требуется высверливание отверстий.

RUS

Использование данного устройства для задней противоподкатной защиты согласно Директиве ECE R-58 ред. 3 предусмотрено только для автотранспортных средств класса N2 с допустимой общей массой не более 7,5 тонн.

Момент инерции площади продольных балок транспортного средства должен составлять не менее 18 250 000 мм⁴. Необходимо соблюдать требования и установочные размеры Директивы ECE R-58 ред. 3.

Användningsområde:

För motorfordon som har ett mönster med fem hål ø 13 mm symmetriskt i förhållande till fordonets längdaxel i båda sidostyckena från fabriken.

Avståndet mellan skruvytorna måste vara minst 750 mm och får inte överstiga 1100 mm.

Fordonstillverkarens riktlinjer måste följas. Detta gäller särskilt när det krävs borrar.

S

Användningen av denna anordning för bakre underkörningsskydd i enlighet med direktiv ECE R-58 Revision 3 gäller endast för motorfordon i kategori N2 med en högsta tillåtna vikt som inte överstiger 7,5 ton.

Fordonssidornas tröghetsmoment måste vara minst 18 250 000 mm⁴. Kraven och monteringsmått i riktlinjen ECE R-58 Revision 3 måste följas.

- D** Unsere Produkte werden mit größter Sorgfalt gefertigt. Sollten Sie dennoch einmal Grund zur Beanstandung haben, wenden Sie sich bitte direkt an Ihren Vertragspartner. In diesem Fall geben Sie bitte **unbedingt** die Chargennummer an. Sie finden die Chargennummer auf dem Typenschild. Ohne diese Angabe kann Ihre Reklamation nicht bearbeitet werden.
- CZ** Naše produkty jsou vyráběny s největší pečlivostí. Měli-li byste přeci jenom důvod ke stížnosti, obraťte se prosím přímo na Vašeho obchodního partnera. V takovýchto případech uvádějte prosím **bezpodmínečně** číslo šarže. Číslo šarže naleznete na typovém štítku. Bez tohoto údaje nemůže být Vaše reklamacie zpracována.
- DK** Vores produkter fremstilles med stor omhu. Hvis du engang alligevel skulle have grund til at klage, bedes du henvende dig direkte til din kontrahent. I dette tilfælde bør du **under alle omstændigheder** angive batchnummeret. Batchnummeret står på typeskiltet. Uden dette nummer kan din reklamation ikke behandles.
- E** Nuestros productos se fabrican con el mayor cuidado. Si, a pesar de ello, usted tuviera algún motivo de queja, dirijase directamente a su concesionario. En este caso, es **indispensable** que indique el número de lote. Encontrará el número de lote en la placa de características. Sin esta información no es posible tramitar su reclamación.
- F** Nos produits sont fabriqués avec le plus grand soin. Si vous avez cependant un motif de réclamation, veuillez vous adresser directement à votre concessionnaire. Dans ce cas, veiller **impérativement** à indiquer le numéro de charge. Vous trouverez ce numéro sur la plaque signalétique. Votre réclamation ne pourra être acceptée si cette indication fait défaut.
- FIN** Tuotteidemme valmistuksessa on noudatettu suurinta mahdollista huolellisuutta. Mikäli tuotteessa ilmenee tästäkin huolimatta puutteita, pyydämme sinua ottamaan yhteyttä suoraan sopimuskuppaniisi. Tässä tapauksessa on ilmoitettava **ehdottomasti** eränumero. Eränumero on merkitty tyyppikilpeen. Jos eränumeroa ei ole merkitty valituksen yhteyteen, valituksen käsittely ei ole mahdollista.
- GB** Our products are manufactured with utmost care. If however you find a cause for complaint, please contact your contract partner directly. In this case, it is **necessary** that you quote the charge number. The charge number can be found on the type plate. Your complaint cannot be processed without this information.
- GR** Τα προϊόντα μας κατασκευάζονται με ιδιαίτερη προσοχή. Αν παρόλα αυτά έχετε λόγο για παράπονα μπορείτε να απευθυνθείτε κατευθείαν στην αντιπροσωπεία. Σε μια τέτοια περίπτωση δώστε **απωσδῆποτε** τον αριθμό της παρτίδας. Τον αριθμό παρτίδας θα τον βρείτε πάνω στην πινακίδα τύπου. Χωρίς αυτά τα στοιχεία το αίτημά σας δεν μπορεί να διεκπεραιωθεί.
- H** Termékeink a lehető legnagyobb körültekintéssel készülnek. Ha ennek ellenére valaha oka lenne a reklamációra, kérjük forduljon közvetlenül szerződési partneréhez. Ebben az esetben **feltétlenül** adja meg a gyártási számot. A gyártási számot a típusablán találja. Enélkül az adat nélkül reklamációját nem tudjuk figyelembe venni.
- I** I nostri prodotti vengono realizzati con la massima cura. Tuttavia, qualora vi fosse motivo di presentare reclamo, preghiamo di rivolgersi direttamente al proprio concessionario. In questo caso indicare **necessariamente** il numero di lotto. Il numero di lotto si trova sulla targhetta. Senza questo dato non è possibile evadere il reclamo.
- N** Våre produkter tilvirkes med størst mulig nøyaktighet og omhu. Skulle det likevel være grunnlag for reklamasjon, vennligst ta kontakt med din avtalepartner. I så tilfelle **må du** oppgi charge-nummeret. Dette charge-nummeret finner du på typeskiltet. Uten denne opplysningen kan ikke reklamasjonen behandles.
- NL** Onze producten worden met de grootste zorg geproduceerd. Mocht u onverhoopt toch niet tevreden zijn, neem dan rechtstreeks contact op met uw contractant. Vermeld in dit geval **altijd** het partijnummer. U vindt dit nummer op het typeplaatje. Zonder deze informatie kan uw klacht niet in behandeling worden genomen.
- PL** Nasze produkty wytwarzane są z zachowaniem najwyższej staranności. Jeżeli mimo to z jakichś powodów chcielibyście Państwo złożyć reklamację, prosimy zwrócić się bezpośrednio do kontrahenta. Prosimy przy tym **zawsze** podawać numer serii. Numer serii znajduje się na tabliczce znamionowej. Jest on konieczny do rozpatrzenia reklamacji.
- RUS** Выпуск нашей продукции производится с большим старанием. Если все же появится причина для рекламации, просьба обращаться непосредственно к вашему партнеру по договору. В этом случае **обязательно** указывайте номер партии. Этот номер (Charge) стоит на фирменной табличке. Без указания этого номера вашу рекламацию невозможно будет обработать.
- S** Våra produkter tillverkas med största noggrannhet. Om du trots detta någon gång skulle ha anledning till klagomål, vänd dig vänligen direkt till din avtalslutande part. I detta fall är det **viktigt** att ange Chargenumret. Chargenumret finns på typskylten. Utan detta nummer kan er reklamation inte bearbetas.

APPROVAL NO **E13** 55R - 0X XXXX

TYPE XXX XXX

CLASS X

PN

D-VALUE D XX kN

MAX. VERT. LOAD S XX kg

CHARGE

D

Nationale Richtlinien über die Anbauabnahmen sind zu beachten.

Jegliche Änderungen bzw. Umbauten an der Anhängervorrichtung sind verboten. Sie führen zum Erlöschen der Betriebserlaubnis. **Isoliermasse bzw. Unterbodenschutz** am Kfz. - falls vorhanden - im Bereich der Anlageflächen der Anhängervorrichtung **entfernen**.

Die Anhängervorrichtung dient zum Ziehen von Anhängern und zum Betrieb von Lastenträgern. Artfremde Benutzung ist verboten. Bei Fahrzeugen mit **Einparkhilfe** können nach Montage der Anhängervorrichtung **Fehlfunktionen** auftreten, da Teile (Kugelstange, Kupplungskugel) im Erfassungsbereich der Sensoren liegen könnten. In diesem Fall sollte der Erfassungsbereich angepasst oder die Einparkhilfe deaktiviert werden. Bei Verwendung von Anhängervorrichtungen mit abnehmbaren bzw. schwenkbaren Kugelstangen ist eine Fehlfunktion der Einparkhilfe nicht zu erwarten, wenn die Kugelstange aus der Betriebsposition genommen wird.

Die Anhängervorrichtung ist ein Sicherheitsteil und darf nur von Fachunternehmen montiert werden. Bei falscher Montage besteht schwere Unfallgefahr! Der deutsche Text dieser Anleitung ist bindend. Änderungen vorbehalten.

CZ

Je nutné dodržovat místní směrnice o demontáži nástaveb.

Veškeré změny příp. přestavby tažného zařízení jsou zakázány. Mají za následek zánik platnosti povolení k provozu.

Izolační hmotu popř. ochranu spodku podlahy vozidla - pokud existují - je nutné v oblasti dosedacích ploch tažného zařízení **odstranit**.

Tažné zařízení je určeno k tažení přívěsů a k provozu nosičů nákladu. Použití k jinému účelu je zakázáno.

U vozidel s **pomocným parkovacím zařízením** se mohou po montáži závěsného zařízení vyskytnout **chybné funkce**, protože součásti (tyč s koulí, kulová hlavice spojky) mohou ležet v oblasti detekování snímačů. V tom případě by měl být upraven rozsah snímání nebo by mělo být deaktivováno pomocné parkovací zařízení. Při použití tažných zařízení s odnímatelnou příp. výkyvnou tyčí s koulí nebude docházet k chybné funkci pomocného parkovacího zařízení, pokud bude tyč s koulí demontována z provozní polohy.

Tažné zařízení je bezpečnostní součást, kterou smí montovat pouze odborné podniky. Při chybné montáži hrozí vážné nebezpečí nehody! Německý text tohoto návodu je závazný. Změny vyhrazeny.

DK

De nationale direktiver for afmontering af påmonterede dele skal overholdes.

Enhver ændring eller ombygning på anhængertrækket er forbudt. Dette medfører, at typegodkendelsen udløber.

Fjern **isoleringsmassen hhv. undergulvsbeskyttelsen** på personbilen. - hvis monteret - i området for anhængertrækkets anlægsflade.

Anhængertrækket anvendes til trækning af anhængere og brug af ladvogne. Ikke-bestemmelsesmæssig anvendelse er forbudt. Ved køretøjer med **parkeringshjælp** kan der opstå **fejlfunktioner** efter montering af anhængertrækket, da der kan ligge dele (kuglestang, koblingskugle) i følerens dækningsområde. I dette tilfælde skal dækningsområdet tilpasses eller parkeringshjælpen deaktiveres. Ved anvendelse af anhængertræk med aftagelige eller svingbare kuglestænger bør der ikke opstå fejlfunktioner i parkeringshjælpen, når kuglestangen stilles ud af driftsposition.

Anhængertrækket er en sikkerhedsdel og må kun monteres af autoriserede firmaer. Ved forkert montering er der fare for alvorlige uheld! Den tyske tekst i denne vejledning er bindende. Ret til ændringer forbeholdes.

E

Deben respetarse las directivas nacionales referentes a controles de enganches.

Está prohibido modificar o remodelar el dispositivo de remolque. La consecuencia sería la invalidación del permiso de circulación. **Quitar la masa aislante o la protección de los bajos** del vehículo - si existen - en el área donde se haya de acoplar del enganche.

El dispositivo de remolque está previsto para el arrastre de remolques y para la operación de portadores de carga. Está prohibido su uso para fines de otra índole.

En vehículos con **ayuda al estacionamiento** puede surgir **fallos de funcionamiento** tras el montaje del dispositivo de remolque, ya que las piezas (barra de bola, acople de bola) pueden estar en la zona de alcance de los sensores. En este caso se debe regular el área de registro o desactivar el auxiliar de estacionamiento. Si se emplean dispositivos de remolque a bola extraíble u orientable, es improbable que ocurra un error en el auxiliar de estacionamiento cuando se ha quitado la barra de bola.

La bola de enganche es un elemento de seguridad y sólo se debe permitir su montaje a personal cualificado. ¡En caso de montaje erróneo existe peligro de accidentes graves! Es vinculante el texto alemán de estas instrucciones.

Nos reservamos el derecho a efectuar modificaciones.

F

Les dispositions nationales concernant la réception à titre isolé doivent être respectées.

Toute modification ou transformation du dispositif d'attelage est interdite. Elle entraînerait l'annulation de la réception.

Le cas échéant, **enlever l'insonorisant ou la protection sous caisse** du véhicule dans la zone des surfaces d'appui.

Le dispositif d'attelage est destiné à tirer des remorques ou à utiliser des porte-charges. Toute utilisation à des fins autres que celles prévues est interdite.

Lorsque les véhicules sont équipés de radars de recul, des **dysfonctionnements** peuvent survenir une fois le dispositif d'attelage monté, car des pièces (attelage, rotule) peuvent se trouver dans la zone de détection des capteurs. Il est alors nécessaire d'adapter la zone de détection en conséquence ou de désactiver le radar de recul. Avec des dispositifs d'attelage équipés de rotules démontables ou escamotables, un dysfonctionnement du détecteur d'obstacles est improbable si vous ne mettez pas la boule d'attelage en position de service.

Le dispositif d'attelage est un équipement de sécurité et doit être mis en place exclusivement par un atelier spécialisé. Un montage incorrect représente un risque élevé d'accident ! Le texte allemand de cette notice fait foi.

Sous réserve de modifications.

FIN

Kansallisia asennusten teknistä hyväksymistä koskevia määräyksiä on noudatettava.

Kaikki vetolaitteeseen tehtävät muutokset tai jälkiasennukset ovat kiellettyjä. Nämä johtavat käyttöluvan raukeamiseen.

Mahdollinen **eristysmassa tai pohjan suojaus** tulee **poistaa** ajoneuvosta vetolaitteen kiinnityspintojen alueelta.

Vetolaite on tarkoitettu perävaunujen vetämistä ja kuormatelineiden käyttöä varten. Muut käyttötavat on kielletty.

Pysäköintitukalla varustetuissa ajoneuvoissa voi esiintyä vetolaitteen asennuksen jälkeen **toimintahäiriöitä**, sillä osat (kuulatanko, vetokuula) saattavat olla tunnistinten mittausalueella. Tällaisessa tapauksessa mittausaluetta tulee muuttaa tai pysäköintitukka kytkeä pois päältä. Irrotettavilla tai käännettävillä kuulatangoilla varustettua vetolaitetta käytettäessä pysäköintitukan toimintahäiriöt eivät ole todennäköisiä, mikäli kuulatanko siirretään pois käyttöasennosta.

Vetolaite on turvallisuuteen vaikuttava osa, jonka saa asentaa vain alan erikoisliike. Virheellinen asennus voi aiheuttaa vakavan onnettomuuden! Tämän ohjeen saksankielinen teksti on sitova. Oikeudet muutoksiin pidätetään.

GB

National guidelines concerning official approval of auxiliaries must be observed.

Any alteration or modification of the towing hitch is prohibited and voids the operating licence.

Remove the insulating compound and underbody coating - if there is any - from the area around the contact surface of the trailer hitch.

The trailer hitch is intended for towing trailers and for attaching devices for carrying loads. Any other use is prohibited.

In the case of vehicles equipped with an **acoustic parking system**, **malfunctions** may occur after mounting the trailer hitch due to parts (e.g. the bar or the ball) may be in the sensor range. In this case, adjust the sensing range or disable the acoustic parking system. If using trailer hitches with removable or pivoting ball tow bars, the acoustic parking system should function normally when the ball tow bar is not in the operating position.

A trailer hitch is a safety-critical part and may be fitted only by qualified companies. Improper assembly may result in a serious accident hazard! The German text of this instruction is binding. Subject to change.

GR

Πρέπει να τηρούνται οι κρατικοί κανονισμοί σχετικά με τον έλεγχο προσθηκών στα αμαξώματα.

Απαγορεύονται οι αλλαγές και οι μετατροπές στην διάταξη ρυμούλκησης. Συναπάγονται την ακύρωση της άδειας λειτουργίας.

Αφαιρέστε το μονωτικό στρώμα ή αντίστοιχα το προστατευτικό στρώμα από το όχημα - αν υπάρχει - στην περιοχή επαφής της διάταξης ρυμούλκησης .

Η διάταξη ρυμούλκησης χρησιμεύει για τη ρυμούλκηση τρέιλερ και για τη στερέωση σχάρας για φορτία. Άλλου είδους χρήση απαγορεύεται.

Σε οχήματα με **υποβοήθηση παρκαρίσματος** μπορεί μετά από την τοποθέτηση της διάταξης ρυμούλκησης να παρουσιαστούν **δυσλειτουργίες**, επειδή τα εξαρτήματα (ράβδος, κοτσαδόρος) μπορεί να βρίσκονται μέσα στην περιοχή ανίχνευσης των αισθητήρων. Στην περίπτωση αυτή θα πρέπει να ρυθμίσετε την περιοχή ανίχνευσης ή να απενεργοποιήσετε την υποβοήθηση παρκαρίσματος. Αν χρησιμοποιείτε διατάξεις ρυμούλκησης με αποσπώμενες ή αντίστοιχα στρεπτές ράβδους, δεν αναμένετε κάποια δυσλειτουργίας της υποβοήθησης παρκαρίσματος, όταν αφαιρείτε τη ράβδο κοτσαδόρου από τη θέση λειτουργίας.

Ο κοτσαδόρος είναι ένα εξάρτημα ασφαλείας και η τοποθέτηση του επιτρέπεται να γίνεται μόνο από εξειδικευμένο συνεργείο. Σε περίπτωση λάθους τοποθέτησης υπάρχει κίνδυνος σοβαρών ατυχημάτων! Το γερμανικό κείμενο αυτών των οδηγιών είναι δεσμευτικό. Διατηρούμε το δικαίωμα αλλαγών.

H

Figyelembe kell venni a műszaki átvételre vonatkozó nemzeti irányleveket.

A vonószerkezeten tilos bármiféle átalakítást végezni. A szerkezet megváltoztatása vagy átalakítása a forgalmi engedély megszűnését vonja maga után.

Távolítsa el a szigetelő anyagot ill. az alvázvédőt - amennyiben van - a gépjárműről a vonószerkezet illesztési felületeinek tartományában.

A vonószerkezet utánfutók vontatására szolgál és teherhordó járművek alkalmazására. Ettől eltérően tilos használni a vontatószerkezetet.

Tolatóradarral ellátott gépjárműveknél a vonószerkezet felszerelése **hibás működést** okozhat, mivel egyes részek (vonóhorog-rúd, vonóhorog-gömb) az érzékelő látószögébe érhetnek. Ebben az esetben be kell állítani újból a látószöget vagy kiiktatni a tolatóradart. Levehető gömbfejű vonóhoroggal ellátott vonószerkezet alkalmazásánál, ha a vonóhorgot eltávolítja az üzemeltetési pozícióból, akkor a szerkezet nem zavarhatja a tolatóradart.

A vonószerkezet egy biztonsági felszerelés, amelyet csak szaküzem szerelhet fel. Helytelen szerelés súlyos balesethez vezethet! A német szerelési utasítás betartása kötelező. Változtatások jogát fenntartjuk.

I

Devono essere osservate le normative nazionali sui collaudi.

È vietato modificare o montare diversamente il gancio di traino. Ciò comporta l'annullamento del permesso di circolazione.

Rimuovere la massa isolante e la protezione della sottoscocca del veicolo (se presente) nella zona della superficie di contatto con il gancio di traino.

Il gancio di traino è destinato alla trazione di rimorchi e all'esercizio di portacarichi. Un'utilizzazione per scopi diversi da quelli previsti non è consentita.

Sui veicoli con **dispositivo ausiliario di parcheggio**, in seguito al montaggio del gancio di traino possono verificarsi **anomalie di funzionamento**, poiché i componenti (barra di traino, sfera di aggancio) possono interferire con i sensori. In questo caso è necessario regolare l'area di rilevamento o disattivare il dispositivo ausiliario di parcheggio. Se si utilizzano dispositivi di traino con gancio di traino a sfera removibile o orientabile, è improbabile che si verifichino anomalie di funzionamento dell'ausilio di parcheggio quando il gancio di traino a sfera è smontato.

Il gancio di traino è un componente di sicurezza e deve essere montato esclusivamente da personale specializzato. In caso di montaggio errato sussiste il pericolo di incidenti gravi! È vincolante il testo tedesco di queste istruzioni.

Con riserva di modifiche.

N

Nasjonale retningslinjer om godkjenning av monteringer skal overholdes.

Enhver endring hhv. ombygging av tilhengerfestet er forbudt. Dette vil ødelegge brukeropplevelsen.

Fjern isolasjonsmasse hhv. understellsbeskyttelse fra kjøretøyet, fra området ved tilhengerfestet - hvis dette finnes.

Tilhengerfestet brukes til trekke tilhengere og som lastfeste. Det er forbudt å bruke anordninger av annen art.

På kjøretøyer med **parkeringshjelp** kan man etter at tilhengerfestet er montert oppleve **feilfunksjon** fordi deler (kulestang, koblingskule) kommer inn i registreringsområdet til sensorene. Hvis dette skjer må registreringsområdet tilpasses eller så må parkeringshjelpen deaktiveres. Ved bruk av tilhengerfester med avtakbar hhv. svingbar kulestang, vil man ikke få feil på parkeringshjelpen når kulestangen tas ut av bruksstilling.

Tilhengerfestet er en sikkerhetskomponent og skal monteres av fagbedrift. Det er stor fare for at det kan oppstå ulykker ved feil montering! Den tyske teksten i denne veiledningen er bindende. Med forbehold om endringer.

NL

Nationale richtlijnen betreffende de montagegoedkeuring moeten in acht worden genomen.

Elke wijziging van de aanhanger is verboden. Wijziging leidt tot verval van de gebruikstoestemming.

Isolatiemassa of de beschermende laag van het voertuig - indien aanwezig - van de contactvlakken van de trekrichting **verwijderen**.

De aanhanger is bedoeld voor het trekken van aanhangers en het gebruiken van lastdragers. Ander gebruik is verboden.

Bij voertuigen met **parkeerhulp** kunnen zich na montage van de aanhanger **defecte functies** voordoen omdat onderdelen (kogelstangen, koppelingskogels) zich in het waarnemingsbereik van de sensors kunnen bevinden. In dit geval moet het waarnemingsbereik worden aangepast of de parkeerhulp worden gedeactiveerd. Bij gebruik van aanhangers met verwijderbare resp. zwenkbare kogelstangen is een defecte werking van de parkeerhulp onwaarschijnlijk als de kogelstang uit gebruikpositie wordt gezet.

De aanhanger is veiligheidsonderdeel en mag alleen door vakkundig personeel worden gemonteerd. Bij verkeerde montage bestaat ernstig gevaar voor ongevallen! De Duitse tekst van deze handleiding is bindend. Wijzigingen voorbehouden.

PL

Proszę przestrzegać krajowych wytycznych dotyczących odbioru technicznego.

Wszelkie zmiany lub przebudowy haka holowniczego są zabronione. Spowodują one utratę ważności świadectwa homologacji.

Proszę **usunąć masę izolacyjną lub zabezpieczenie podwozia** pojazdu (jeśli są) w obszarze styku haka holowniczego.

Hak holowniczy montowany jest w transporterach i służy do ciągnięcia przyczep. Niezgodne z przeznaczeniem zastosowanie jest zabronione.

Po zamontowaniu haka holowniczego w pojazdach z **systemem wspomagania parkowania** mogą wystąpić **usterki**, jeśli drążek lub kula haka holowniczego znajdują się w zakresie wykrywalności czujników. W tym przypadku należy dostosować zakres wykrywalności lub dezaktywować system wspomagania parkowania. W przypadku zastosowania haka holowniczego ze zdejmowanym lub odchylanym drążkiem kulkowym można uniknąć wadliwego działania systemu wspomagania parkowania poprzez wyjęcie drążka lub jego wysunięcie z pozycji roboczej.

Hak holowniczy stanowi element bezpieczeństwa i może zostać zamontowany wyłącznie przez firmę specjalistyczną. W przypadku nieprawidłowego montażu istnieje poważne ryzyko wypadku! Tekst niniejszej instrukcji w języku niemieckim jest wiążący. Zmiany zastrzeżone.

RUS

Подлежат соблюдению национальные директивы о порядке приемки навесного/встраиваемого оборудования.

Какие-либо изменения и переделки фаркопа недопустимы. Они делают недействительным разрешение на эксплуатацию.

Изоляцию или покрытие на днище автомобиля - при наличии - в зоне прилегания фаркопа **удалить**.

Фаркоп служит для буксировки прицепа и обслуживания грузовых балок. Запрещено использование для посторонних целей.

На автомобилях с **вспомогательным устройством парковки** после монтажа сцепного устройства возможны **сбои**, так как разные узлы (шаровая штанга, соединительный шар) могут оказаться в зоне действия датчиков. В этом случае подрегулировать зону действия датчиков либо деактивировать вспомогательное устройство для парковки. При использовании сцепными устройствами со съемными/поворотными шаровыми штангами можно не опасаться отказа устройства парковки, если отвести шаровую штангу из рабочей позиции.

Сцепное устройство - это узел, несущий предохранительные функции, и к его монтажу допускаются только специалисты. При неправильном монтаже грозит опасность тяжелых травм! Обязательным является немецкий текст данной инструкции. Право на внесение изменений сохраняется.

S

Nationella riktlinjer betröffande monteringen skall beaktas.

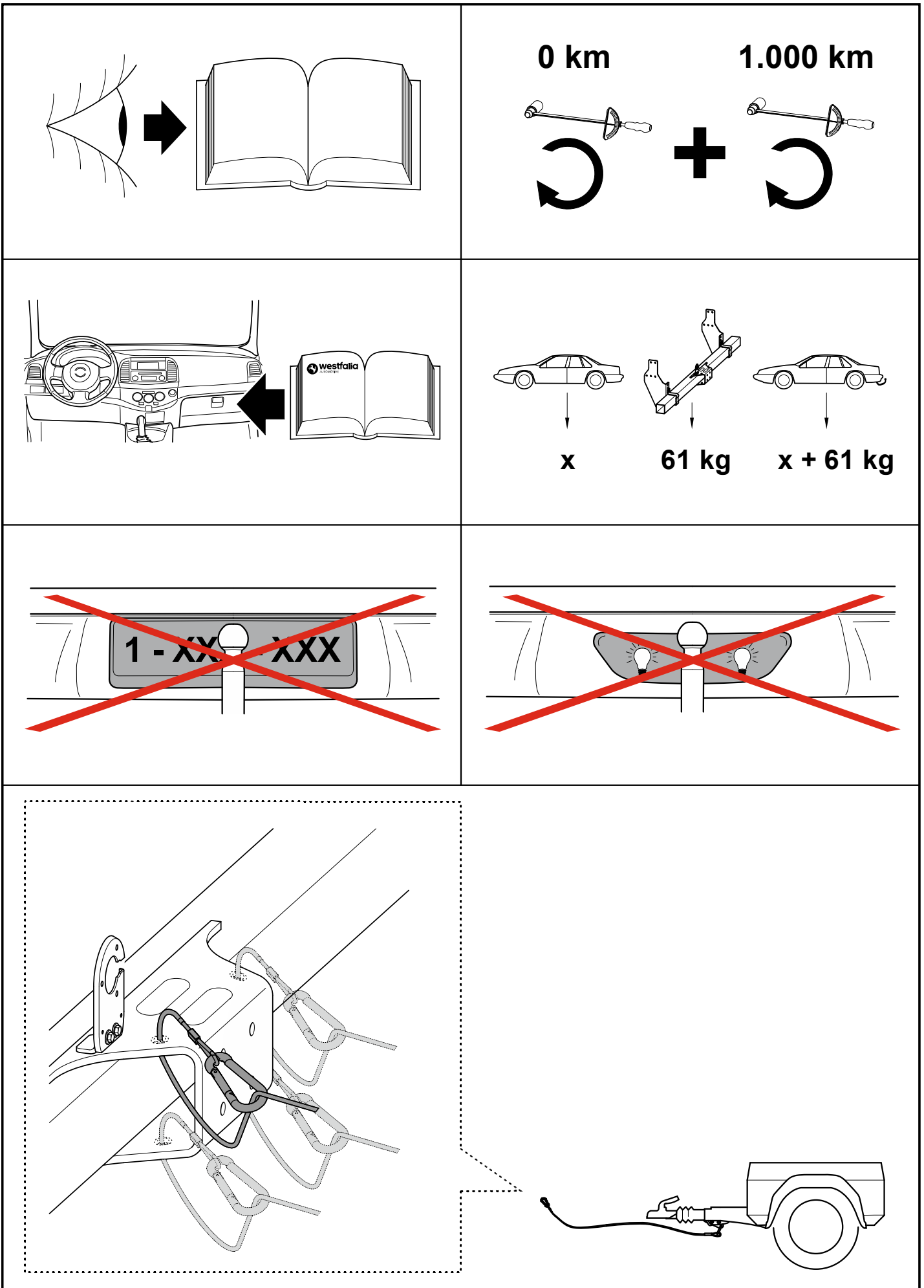
All form av ändring respektive ombyggnad på dragkroken är förbjuden. Förändringar resulterar i att typgodkännandet upphör att gälla.

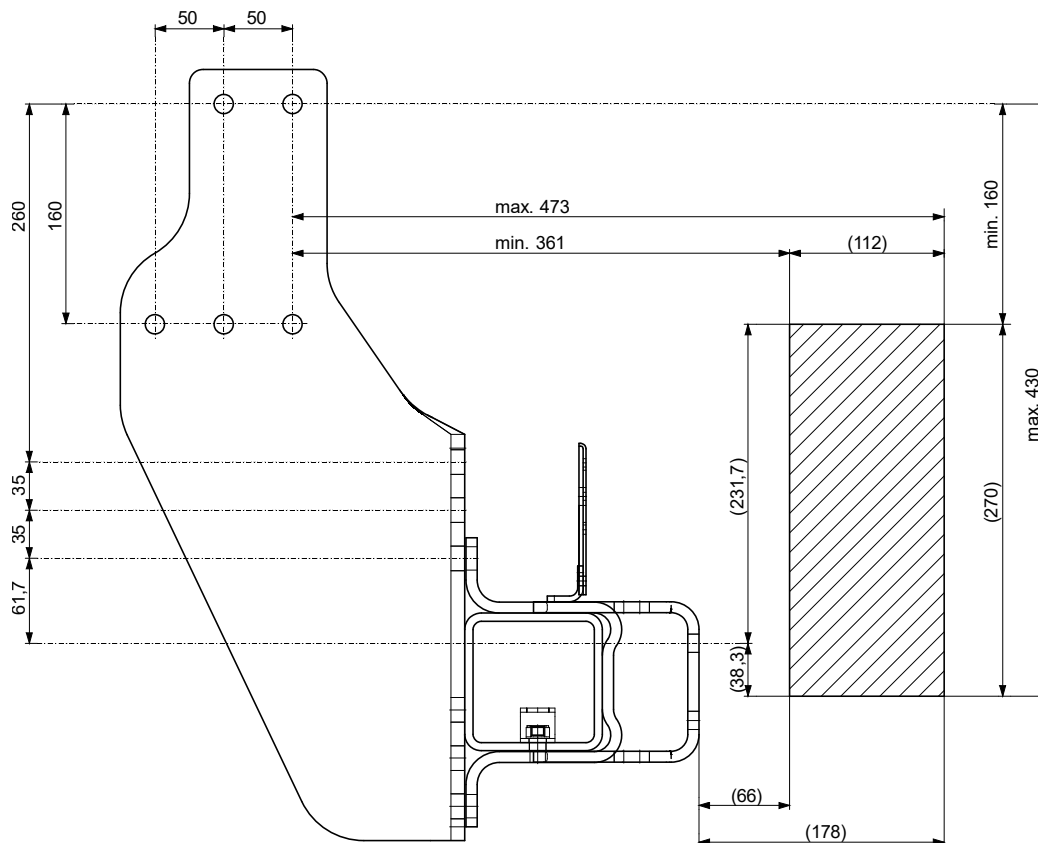
Eventuell **isolermassa resp. undergolvetts skydd**, i området för dragkroksfästets anliggningsstyr, **ska avlägsnas**.

Dragkroken används för dragning av släpvagnar och för användning av lastbärare. Annan typ av användning är förbjuden.

På fordon med **parkeringshjälp** kan **felfunktioner** uppträda efter att dragkroken monterats, då komponenter (dragkula, kopplingskula) kan ligga inom sensorernas räckvidd. I detta fall ska räckvidden anpassas eller parkeringshjälpen inaktiveras. Vid användning av dragkrokar med avtagbara resp. infällbara dragkuler, är det osannolikt att felfunktioner inträffar när dragkulan tas ur driftposition.

Dragkroken är en säkerhetskomponent och bör endast monteras av kvalificerade tekniker. Vid felaktig montering föreligger risk för allvarliga olyckor! Den tyska texten i denna anvisning är bindande. Ändringar förbehålls.





Kuppelbereich für Kupplungskugeln mit Halterung oder selbsttätige Bolzenkupplungen.
 Oblast spojení pro spojkové hlavice s držákem nebo samočinné čepové spojky.
 Koblingsområde for koblingskugler med holder eller automatisk låsende koblingsbolte.
 Zona de acoplamiento para bolas de acoplamiento con soporte o acoplamientos de pernos automáticos.
 Zone d'accouplement des boules d'attelage avec support ou accouplements à boulon automatiques.
 Kiinnittimellä varustettujen vetonuppien tai itsetoimisten pulttikytkinten kytkentäalue.
 Coupling area for coupling balls with bracket or automatic drawbar couplings.
 Περιοχή σύζευξης για σφαίρες σύζευξης με στήριγμα ή αυτόνομες συζεύξεις με πείρο.
 Zona di accoppiamento per ganci di traino con supporto o giunti a pioli automatici.
 Kopplingsområde for kopplingskuler med holder eller automatiske boltkoplinger.
 Koppelbereik voor koppelkogels met bevestiging of automatische penkoppelingen.
 Obszar sprzęgowy dla głowic kulowych z uchwytem lub samoczynnych sprzęgieł palcowych.
 Kopplingszon för kopplingskuler med hållare eller automatiska bultkopplingar.

An diese Anhängervorrichtung können weitere Anhängervorrichtungen oder Wechsell Plattensysteme (z. B. der Klasse F) und/oder Kupplungskugeln mit Halterung (z. B. der Klasse A50-1, A50-X usw.) und/oder selbsttätige Bolzenkupplungen (z. B. Klasse C50, S usw.) montiert werden.

D Alle Bauteile müssen nach der Richtlinie ECE R-55 genehmigt sein. Die vorgeschriebenen Freiräume und Kuppelpunkthöhen sind zu gewährleisten. Die Herstellervorgaben in den entsprechenden Montageanleitungen beachten und für ausreichende Schraubenlängen sorgen.

Na toto tažné zařízení lze namontovat jiná tažná zařízení nebo výměnné systémy (např. třída F) a/nebo kulové hlavice s držákem (např. třída A50-1, A50-X atd.) a/nebo samočinné čepové spojky (např. třída C50, S atd.).

CZ Všechny konstrukční díly musí být schváleny podle směrnice ECE R-55. Musí být zaručeny volné prostory a výšky spojovacích bodů. Dodržujte údaje výrobce uvedené v příslušných montážních návodech a zajistěte dostatečné délky šroubů.

På dette anhængertræk kan der monteres yderligere anhængertræk eller skiftepladersystemer (f.eks. af klasse F) og/eller koblingskugler med holder (f.eks. af klasse A50-1, A50-X osv.) og/eller automatiske boltkoplinger (f.eks. af klasse C50, S osv.). Alle komponenter skal være godkendt iht. direktiv ECE R-55. Den foreskrevne plads og koblingshøjder skal sikres. Vær opmærksom på producentens specifikationer i de tilsvarende monteringsvejledninger og sørg for tilstrækkelige skrue længder.

DK

En este dispositivo de acoplamiento pueden montarse otros dispositivos de acoplamiento o sistemas de placas intercambiables (p. ej. de la clase F) y/o bolas de remolque con soporte (p. ej. de la clase A50-1, A50-X etc.) y/o acoplamientos de pernos automáticos (p. ej. clase C50, S etc.).

E Todos los componentes deben estar autorizados de conformidad con la directiva ECE R-55. Deben garantizarse los espacios libres y alturas de punto de acoplamiento prescritos. Respete las consignas del fabricante en las instrucciones de montaje correspondientes y utilice tornillos con una longitud suficiente.

Sur ce dispositif de remorquage, il est possible de monter d'autres dispositifs de remorquage ou des systèmes de plaques amovibles (par ex. de catégorie F) et/ou des boules d'accouplement avec une fixation (par ex. de catégorie A50-1, A50-X etc.) et/ou des accouplements à boulons automatiques (par ex. de catégorie C50, S etc.).

F

Tous les composants doivent être homologués selon la directive ECE R-55. Les espaces libres prescrits et les hauteurs de point d'accouplement doivent être assurés. Respecter les spécifications du fabricant dans les manuels de montage correspondants et assurer des longueurs de vis suffisantes.

FIN

Tähän kytkentälaitteeseen voi asentaa lisäkytkentälaitteita tai vaihtopaljärjestelmiä (esim. luokka F) ja/tai kiinnikkeillä varustettuja kytkentäkuulia (esim. luokka A50-1, A50-X jne.) ja/tai automaattisia pulttikiytyjä (esim. luokka C50, S jne.). Kaikkien komponenttien on oltava ECE R-55 -direktiivin hyväksymiä. Määrätyt vapaat tilat ja kytkentäpisteiden korkeudet on taattava. Noudata valmistajan vastaavissa asennusohjeissa olevia tietoja ja varmista, että ruuvien pituudet ovat riittävät.

GB

Additional towing hitches or removable disk systems (such as class F systems) and/or coupling heads with a bracket (such as class A50-1, A50-X, etc. heads) and/or automatic pin couplings (such as class C50, S, etc.) can be mounted on this towing hitch. All components must be approved in accordance with directive ECE R-55. The specified clearances and coupling point heights must be ensured. Observe the manufacturer's specifications in the relevant assembly manuals and ensure the screws are of a sufficient length.

GR

Σε αυτήν τη διάταξη ρυμούλκησης μπορούν να συναρμολογηθούν περαιτέρω διατάξεις ρυμούλκησης ή συστήματα πλάκας αλλαγής (π.χ. κατηγορίας F) και/ή σφαίρες σύζευξης με σπήριγμα (π.χ. κατηγορίας A50-1, A50-X κ.λπ.) και/ή αυτόνομες συζεύξεις με πείρο (π.χ. κατηγορία C50, S κ.λπ.). Όλα τα εξαρτήματα πρέπει να είναι εγκεκριμένα σύμφωνα με την οδηγία ECE R-55. Πρέπει να διασφαλιστούν ο προβλεπόμενος κενός χώρος και τα ύψη σημείων ζεύξης. Τηρείτε τις προδιαγραφές του κατασκευαστή στις αντίστοιχες οδηγίες συναρμολόγησης και φροντίστε για επαρκές μήκος βιδών.

H

Erre a vonószerkezetre további vonószerkezetek vagy cserélhető lemezrendszer (pl. F osztály) és/vagy tartóval ellátott vonógömbök (pl. A50-1, A50-X stb. osztály) és/vagy automatikus csapos csatlakozók (pl. C50, S osztály stb.) szerelhetők. Minden alkatrésznek az ECE R-55 irányelv szerint jóváhagyottnak kell lennie. Az előírt mozgástereket és kapcsolódási pont magasságokat biztosítani kell. Vegye figyelembe az adott szerelési útmutatóban lévő gyártói előírásokat és győződjön meg arról, hogy a csavarok hosszúsága megfelelő.

I

A questo dispositivo di traino è possibile montare altri dispositivi di traino o sistemi a piastre rimovibili (es. classe F) e/o giunti sferici con staffe (es. classe A50-1, A50-X, ecc.) e/o innesti automatici a perno (es. classe C50, S, ecc.).

Tutti i componenti devono essere approvati secondo la direttiva ECE R-55. Devono essere garantiti gli spazi liberi prescritti e le altezze dei punti di aggancio. Osservare le indicazioni del produttore nelle relative istruzioni di montaggio e assicurarsi che le lunghezze delle viti siano sufficienti.

N

På denne tilhengerinnretningen kan ytterligere tilhengerinnretninger eller utskiftbare platesystemer (f.eks. klasse F) og/eller koplingskuler med holder (f.eks. klasse A50-1, A50-X osv.) og/eller automatiske boltekoplinger (f.eks. klasse C50, S osv.). Alle komponenter må være godkjente iht. direktiv ECE R-55. Foreskrevne klareringer og koplingspunkthøyder må overholdes. Vær oppmerksom på produsentens opplysninger i de tilsvarende monteringsveiledningene og sørg for å ha tilstrekkelig skruelengde.

NL

Aan deze trekhaak kunnen andere trekhaken of wisselplaatsystemen (bijvoorbeeld van de klasse F) en/of koppelingkogels met houder (bijvoorbeeld van de klasse A50-1, A50-x enz.) en/of automatische penkoppelingen (bijvoorbeeld van de klasse C50, S enz.) worden gemonteerd.

Alle onderdelen moeten volgens de richtlijn ECE R-55 zijn goedgekeurd. De voorgeschreven vrije ruimte en koppelpunthoogtes moeten worden verzekerd. De specificaties van de fabrikant in de betreffende montagehandleidingen in acht nemen en zorgen voor voldoende schroeflengtes.

PL

Do tego sprzęgu przyczepowego można montować następne sprzęgi albo systemy płyt wymiennych (np. klasy F) i/lub sprzęgi kulowe z uchwytem (np. klasy A50-1, A50-X itp.) i/lub samoczynne sprzęgi sworzniowe (np. klasy C50, S itp.).

Wszystkie części muszą być homologowane wg regulaminu ECE R-55. Zapewnić przepisowe wolne przestrzenie i wysokości punktów sprzężenia. Przestrzegać wymagań producenta zawartych w odpowiednich instrukcjach montażu i zapewnić wystarczającą długość śrub.

RUS

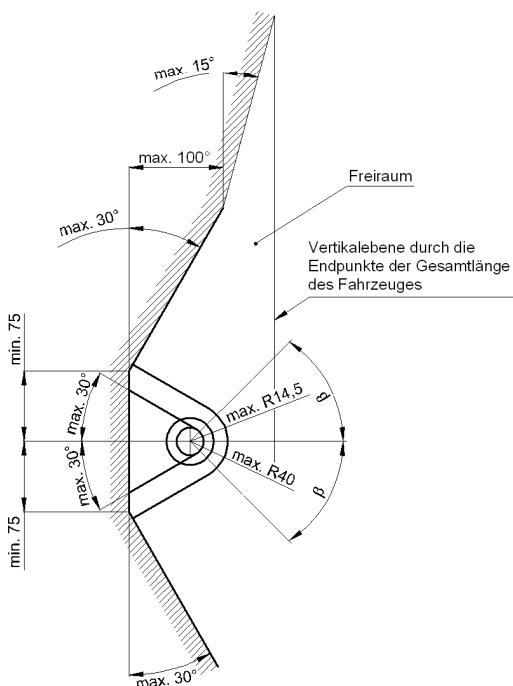
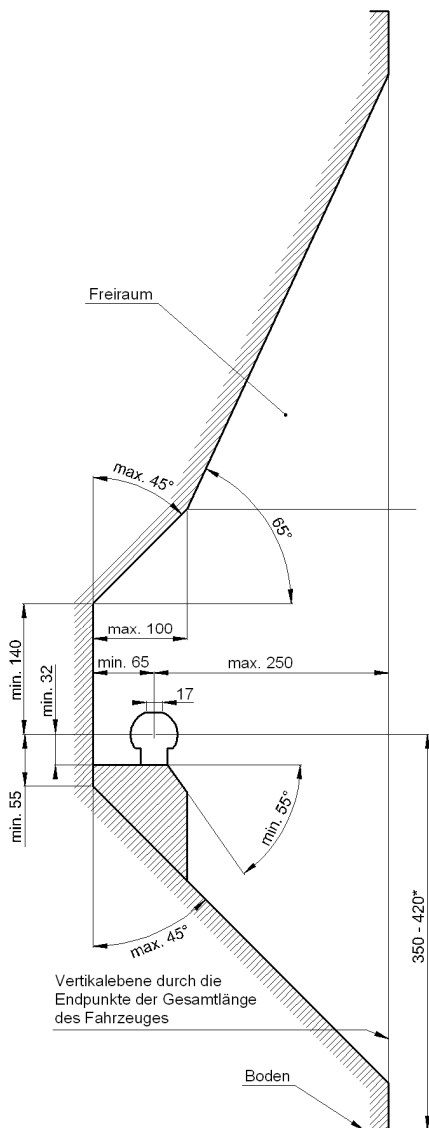
На это тягово-сцепное устройство могут быть установлены другие тягово-сцепные устройства или системы сменных пластин (например, класса F) и/или сцепные шары с кронштейном (например, класса A50-1, A50-X и т. д.) и/или автоматические сцепные устройства шкворневого типа (например, класса C50, S и т. д.).

Все компоненты должны быть разрешены к использованию согласно Директиве ECE R-55. Должны быть обеспечены предписанные свободные пространства и высоты точек сцепления. Соблюдать предписания производителя, приведенные в соответствующих руководствах по монтажу, а также следить за тем, чтобы была обеспечена достаточная длина винтов.

S

Andra bogseringsanordningar eller utbyttbara plåtsystem (t.ex. klass F) och/eller kopplingskuler med fäste (t.ex. klass A50-1, A50-X etc.) och/eller automatiska dragstångskopplingar (t.ex. klass C50, S etc.) får monteras på denna bogseringsanordning.

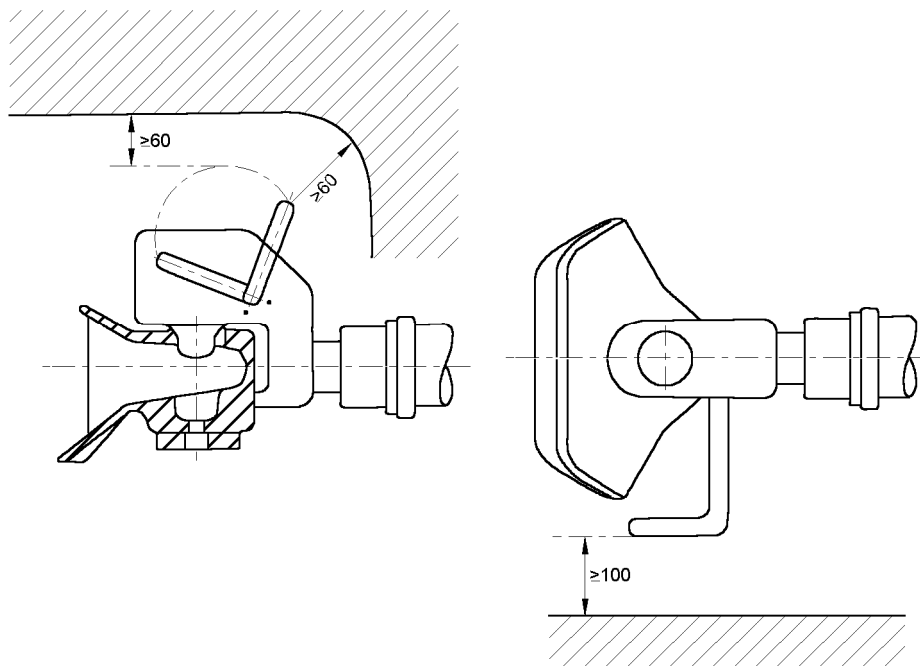
Alla komponenter måste vara godkända i enlighet med ECE R-55. De föreskrivna avstånden och höjderna för kopplingspunkterna måste garanteras. Observera tillverkarens specifikationer i motsvarande monteringsanvisningar och se till att skruvlängderna är tillräckliga.



- D** Der Freiraum nach Anhang 7, Abbildung 25a und 25b der Richtlinie ECE-R 55 ist zu gewährleisten.
- CZ** Volný prostor ve smyslu Přílohy 7, obr. 25a a 25b směrnice ECE-R 55 musí být zaručen.
- DK** Det skal sikres, at der er spillerum i overensstemmelse med bilag 7, fig. 25a og 25b i henhold til direktiv ECE-R 55.
- E** Hay que garantizar el espacio libre conforme al anexo 7, fig. 25a y 25b de la directiva ECE-R 55.
- F** La zone de dégagement, selon l'annexe 7, figure 25a et 25b de la directive ECE-R 55, doit être assurée.
- FIN** Vältöksen tulee täyttää ohjeen ECE-R 55 liitteen 7 kuvissa 25a ja 25b ilmoitetut vaatimukset.
- GB** Make sure to provide clearance according to appendix 7, figures 25a and 25b of the ECE-R 55 regulations.
- GR** Πρέπει να εξασφαλίζεται ο ελεύθερος χώρος σύμφωνα με το παράρτημα 7, σχήμα 25a και 25b της κοινοτικής οδηγίας ECE-R 55.
- H** Biztosítani kell az ECE-R 55 irányelv szerinti, 7. számú függelék, 25a. és 25b ábrákban jelölt szabad teret.
- I** Deve essere garantito lo spazio libero secondo l'allegato 7, figure 25a e 25b della normativa europea ECE-R 55.
- N** Det må sørges for fritt rom i samsvar med tillegg 7, figur 25a og 25b i direktiv ECE-R 55.
- NL** De vrije ruimte volgens supplement 7, afbeelding 25a en 25b van richtlijn ECE-R 55 moet gewaarborgd zijn.
- PL** Należy zapewnić wolną przestrzeń zgodnie z załącznikiem 7, rys. 25a i 25b, dyrektywy ECE-R 55.
- RUS** Оставлять свободное пространство согласно Приложению 7, рис. 25a и 25b Директивы ECE-R 55.
- S** Spelrummet enligt bilaga 7, bild 25a och 25b i riktlinje ECE-R 55, måste garanteras.

- D** * bei zulässigem Gesamtgewicht des Fahrzeuges
- CZ** * při celkové přípustné hmotnosti vozidla
- DK** * ved tilladt totalvægt for køretøjet
- E** * con peso total autorizado del vehículo
- F** * pour poids total en charge autorisé du véhicule
- FIN** * Ajoneuvon suurimmalla sallitulla kokonaispainolla
- GB** * at gross vehicle weight rating
- GR** * για το επιτρεπτό μικτό βάρος του οχήματος
- H** * A jármű megengedett összsúlya esetén
- I** * per il peso complessivo ammesso del veicolo
- N** * ved kjøretøyets tillatte totalvekt
- NL** * bij toegestaan totaal gewicht van het voertuig
- PL** * przy dopuszczalnym ciężarze całkowitym pojazdu
- RUS** * при допустимом общем весе автомобиля
- S** * vid fordonets tillåtna totalvikt

- D** Der Handhebelraum von Bolzenkupplungen nach Anhang VII, Abbildung 33 der Richtlinie ECE-R 55 ist zu gewährleisten.
- CZ** Vůle ruční páky od čepových spojek ve smyslu Přílohy VII, obr. 33 Směrnice č. ECE-R 55 musí být zaručen.
- DK** Frirummet for håndtaget på bolttræk skal overholdes iht. bilag VII, fig. 33 i direktiv ECE-R 55.
- E** Debe garantizarse el espacio libre de la palanca de maniobra con respecto a los acomplamientos de pernos, conforme al anexo VII, imagen 33 de la directiva comunitaria ECE-R 55.
- F** Assurer un espace libre pour le levier à main des dispositifs d'accouplement à broches conformément à l'annexe VII, illustration 33 de la directive ECE-R 55.
- FIN** Liitteen VII, direktiivin ECE-R 55 kuvan 33 mukainen pulttikytkimien käsivivun vapaa väli on taattava.
- GB** The hand lever clearance of the bolt couplings specified in appendix VII, diagram 33 of guideline ECE-R 55 must be guaranteed.
- GR** Πρέπει να εξασφαλίζεται ο ελεύθερος χώρος σε ράβδους συζεύξεως σύμφωνα με το Παράρτημα VII, εικόνα 33 της Οδηγίας ECE-R 55.
- H** A ECE-R 55 Irányelvek VII. függeléke 33. ábrája szerinti csapos tengelykapcsoló kézi karjának szabad terét biztosítani kell.
- I** Deve essere garantito lo spazio libero della leva a mano dei giunti di accoppiamento a perno, secondo l'allegato VII, figura 33 della direttiva ECE-R 55.
- N** Frirommet rundt håndtaket for boltkoblinger etter tillegg VII, figur 33 i direktiv ECE-R 55 skal overholdes.
- NL** De tussenruimte van de handhefboom van boutkoppelingen volgens aanhangsel VII, afbeelding 33 van de richtlijn ECE-R 55 moet in acht worden genomen.
- PL** Zagwarantować swobodną przestrzeń dla dźwigni ręcznej sprzęgła palcowego zgodnie z załącznikiem VII, rysunek 33 dyrektywy ECE-R 55.
- RUS** Оставлять свободное пространство для ручного рычага пальцевых муфт согласно Приложению VII, рис. 33 Директивы ECE-R 55.
- S** Håndtagets fria utrymme vid bultkopplingar enligt bilaga VII, bild 33 i direktiv ECE-R 55 ska garanteras.



Montageanleitung:

- 1.) Die Seitenteile **2** an die Außenseiten der Längsträger des Fahrzeuges bei „**a**“ mit Schrauben M12x1,25x50, Scheiben 12,5x30x3 und Muttern M12x1,25 handfest anschrauben.
Die Seitenteile **2** dürfen auch spiegelbildlich angebracht werden.
- 2.) Das Querrohr **1** mit den Schellen **3** (die Bohrungen „**d**“ müssen nach unten zeigen) mittels Schrauben M16x50, Scheiben 17x30x3 und Muttern M16 an die Seitenteile **2** bei „**c**“ handfest anschrauben.
Die Anschraubhöhe ist abhängig von den weiteren verwendeten Anhängervorrichtungen.
Die vorgeschriebenen Freiräume und Kuppelpunkthöhen sind dabei zu beachten. Das Lochbild „**b**“ symmetrisch zur Fahrzeuglängsachse ausrichten.
- 3.) Die Bohrungen „**d**“ auf das Querrohr **1** übertragen und die untere Wandung des Querrohres **1** mit \varnothing 11 mm durchbohren. Die Laschen **4** in die Querrohre legen und die Schellen **3** am Querrohr **1** mit den Schrauben M10x30 und Scheiben 10,5x20x2 handfest anschrauben.
- 4.) Zur Anpassung an die Fahrzeugbreite kann das Querrohr **1** symmetrisch zur Fahrzeuglängsachse gekürzt werden. Dabei müssen mindestens 50 mm seitlicher Überstand neben den Schellen gewährleistet sein.
Die Anforderungen der Richtlinie ECE R-58 Revision 3 sind dabei zu beachten.
Wird das Querrohr **1** nicht in der untersten Position angebracht, darf der untere Überstand der Seitenteile **2** abgeschnitten werden. Hierbei müssen mindestens 10 mm unter den Schellen stehen bleiben. Weitere Änderungen sind nicht zulässig.
- 5.) Alle nachgearbeiteten Flächen gegen Korrosion schützen.
- 6.) Den Steckdosenhalter **5** an das Querrohr **1** bei „**e**“ mit Schrauben M6x16 und Muttern M6 anschrauben.
- 7.) Die Schrauben bzw. Muttern mit folgenden Drehmomenten anziehen:

Für M12x1,25	bei „ a “	95 Nm
Für M16	bei „ c “	170 Nm
Für M10	bei „ d “	40 Nm
Für M6	bei „ e “	8 Nm
- 8.) Die Stopfen **6** in die Querrohrenden einsetzen.
- 9.) Bei „**b**“ können weitere Anhängervorrichtungen angeschraubt werden. Hierzu können die Schrauben M10x50, Scheiben 10,5x20x2, Scheiben 10,5x25x3 und Muttern M10 benutzt werden.
Bei dieser Montage sind die jeweiligen Herstellervorgaben zu beachten. Insbesondere bezüglich der Schraubenlänge, der Festigkeiten und der Anziehdrehmomente.

Návod k montáži:

- 1.) Boční díly **2** pevně přišroubujte k vnějším stranám podélných nosníků vozidla u „**a**“ pomocí šroubů M12x1,25x50, podložek 12,5x30x3 a matic M12x1,25.
Boční díly **2** se mohou namontovat i zrcadlově.
- 2.) Příčnou trubku **1** se sponami **3** (otvory „**d**“ musí směřovat dolů) pevně utáhněte pomocí šroubů M16x50, podložek 17x30x3 a matic M16 na boční straně **2** u „**c**“.
Výška připevnění závisí na ostatních použitých tažných zařízeních.
Přitom se musí dodržet předepsané volné prostory a výšky spojovacích bodů. Šablonu otvoru „**b**“ vyrovnejte symetricky k podélné ose vozidla.
- 3.) Přeneste otvory „**d**“ na příčnou trubku **1** a provrtejte spodní stěnu příčné trubky **1** s \varnothing 11 mm.
Umístěte příložky **4** do příčných trubek a spony **3** na příčné trubce **1** ručně utáhněte pomocí šroubů M10x30 a podložek 10,5x20x2.
- 4.) Pro přizpůsobení šířce vozidla se příčná trubka **1** může symetricky zkrátit k podélné ose vozidla.
Přitom se musí zabezpečit minimálně 50 mm boční přesah vedle spon.
Je nutné dodržovat požadavky směrnice ECE R-58 revize 3.
Pokud se příčná trubka **1** neupevní v nejnižší poloze, spodní přesah bočních dílů **2** se může odřezat. Pod sponami musí zůstat minimálně 10 mm. Další změny nejsou přípustné.
- 5.) Všechny upravované plochy chraňte proti korozi.
- 6.) Držák zásuvky **5** přišroubujte na příčnou trubku **1** u „**e**“ pomocí šroubů M6x16 a matic M6.
- 7.) Šrouby nebo matice utáhněte následujícími utahovacími momenty:

Pro M12x1,25	při „ a “	95 Nm
Pro M16	při „ c “	170 Nm
Pro M10	při „ d “	40 Nm
Pro M6	při „ e “	8 Nm
- 8.) Do konců příčných trubek vložte zátky **6**.
- 9.) U „**b**“ lze přišroubovat další tažná zařízení. Přitom lze použít šrouby M10x50, podložky 10,5x20x2, podložky 10,5x25x3 a matice M10.
Při této montáži je nutné se řídit danými pokyny od výrobce. Zejména je třeba dodržovat délku šroubů, pevnosti a utahovací momenty.

Monteringsvejledning:

- 1.) Skru sidedelene **2** på ydersiden af køretøjets længdevanger ved „**a**“ med M12x1,25x50 skruer, 12,5x30x3 skiver og M12x1,25 møtrikker med hånden.
Sidedelene **2** må også anbringes spejlvendt.
- 2.) Skru tværrøret **1** med spændebånd **3** (hullerne „**d**“ skal vende nedaf) ved hjælp af M16x50 skruer, 17x30x3 skiver og M16 møtrikker på sidedelene **2** ved „**c**“ med hånden.
Påskruningshøjden er afhængig af de yderligere anvendte anhængertræk.
Den foreskrevne plads og koblingshøjder skal sikres. Positioner hulbilledet „**b**“ symmetrisk til køretøjets længdeakse.
- 3.) Overfør hullerne „**d**“ på tværrøret **1** og bor igennem den nederste tværrørsvæg **1** med et \varnothing 11 mm bor. Læg laskerne **4** i tværrørene og skru spændebåndene **3** på tværrør **1** med M10x30 skruer og 10,5x20x2 skiver med hånden.
- 4.) For en tilpasning til køretøjbredden kan tværrøret **1** afkortes symmetrisk til køretøjets længdeakse. Derved skal der mindst være 50 mm sideudhæng ved siden af spændebåndene.
Derved skal kravene i direktiv ECE R-58 revision 3 overholdes.
Hvis tværrøret **1** ikke anbringes i den nederste position, må det nederste udhæng på sidedelene **2** skæres af. Herved skal mindst 10 mm under spændebåndene blive stående. Andre ændringer er ikke tilladt.
- 5.) Beskyt alle efterbearbejdede flader mod korrosion.
- 6.) Skru stikdåseholderen **5** på tværrøret **1** ved „**e**“ med M6x16 skruer og M6 møtrikker.
- 7.) Spænd skruer hhv. møtrikker med følgende spændemomenter:

For M12x1,25	ved	„ a “	95 Nm
For M16	ved	„ c “	170 Nm
For M10	ved	„ d “	40 Nm
For M6	ved	„ e “	8 Nm
- 8.) Sæt propperne **6** i tværrørsenderne.
- 9.) Ved „**b**“ kan der påskrues yderligere anhængertræk. Hertil kan der bruges M10x50 skruer, 10,5x20x2 skiver, 10,5x25x3 skiver og M10 møtrikker.
Ved denne montering skal man være opmærksom på de pågældende producentspecifikationer. Især hvad angår skruelængde, styrker og spændemomenter.

Instrucciones de montaje:

- 1.) Atornillar a mano las partes laterales **2** a las partes exteriores de los largueros longitudinales del vehículo en «**a**» con tornillos M12x1,25x50, arandelas 12,5x30x3 y tuercas M12x1,25. Las partes laterales **2** también puede montarse de forma invertida.
- 2.) Atornillar a mano el tubo transversal **1** con las abrazaderas **3** (las perforaciones «**d**» deben apuntar hacia abajo) con tornillos M16x50, arandelas 17x30x3 y tuercas M16 a las partes laterales **2** en «**c**».
La altura de atornillado dependerá de los dispositivos de acoplamiento empleados. Deben tenerse en cuenta los espacios libres y alturas de punto de acoplamiento prescritos. Ajustar el patrón de agujeros «**b**» simétricamente respecto del eje longitudinal del vehículo.
- 3.) Transferir las perforaciones «**d**» al tubo transversal **1** y perforar la pared inferior del tubo transversal **1** con \varnothing 11 mm. Colocar las piezas de unión **4** en los tubos transversales y atornillar a mano las abrazaderas **3** en el tubo transversal **1** con los tornillos M10x30 y arandelas 10,5x20x2.
- 4.) Para realizar el ajuste a la anchura del vehículo, el tubo transversal **1** puede acortarse simétricamente respecto del eje longitudinal del vehículo. Para ello debe garantizarse un saliente lateral mínimo de 50 mm junto a las abrazaderas.
Deben cumplirse las exigencias de la Directiva ECE R-58 Revisión 3.
Si no se coloca el tubo transversal **1** en la posición más baja, puede cortarse el saliente inferior de las partes laterales **2**. Para ello, debe quedar una distancia mínima de 10 mm debajo de las abrazaderas. No se admiten otras modificaciones.
- 5.) Proteger las superficies mecanizadas contra la corrosión.
- 6.) Atornillar el soporte de la caja de enchufe **5** al tubo transversal **1** en «**e**» con tornillos M6x16 y arandelas M6.
- 7.) Apretar los tornillos/tuercas con los siguientes pares de apriete:

Para M12x1,25	en « a »	95 Nm
Para M16	en « c »	170 Nm
Para M10	en « d »	40 Nm
Para M6	en « e »	8 Nm
- 8.) Colocar las tapas **6** en los extremos del tubo transversal.
- 9.) En «**b**» pueden atornillarse dispositivos de acoplamiento adicionales. Para ello pueden usarse los tornillos M10x50, las arandelas 10,5x20x2, arandelas 10,5x25x3 y tuercas M10.
Para realizar este montaje deben respetarse las correspondientes consignas del fabricante. Sobre todo, en lo relativo a la longitud de los tornillos, las resistencias y los pares de apriete.

Consignes de montage :

- 1.) Visser les parties latérales **2** sur les côtés extérieurs des supports longitudinaux du véhicule sur « **a** » avec des vis M12x1,25x50, des rondelles 12,5x30x3 et des écrous M12x1,25.
Les parties latérales **2** doivent également être installées selon un axe symétrique.
- 2.) Serrer le tube transversal **1** avec le collier **3** (les perçages « **d** » doivent être tournés vers le bas) avec des vis M16x50, des rondelles 17x30x3 et des écrous M16 sur les parties latérales **2** sur « **c** ». La hauteur de vissage dépend des autres dispositifs de remorquage utilisés.
Les espaces libres prescrits et les hauteurs de point d'accouplement doivent être respectés. Aligner le gabarit de perçage « **b** » de façon symétrique par rapport à l'axe longitudinal du véhicule.
- 3.) Reporter les perçages « **d** » sur le tube transversal **1** et percer la paroi inférieure du tube transversal **1** avec \varnothing 11 mm. Placer les languettes **4** dans les tubes transversaux et visser les colliers **3** sur le tube transversal **1** avec les vis M10x30 et les rondelles 10,5x20x2.
- 4.) Pour l'ajustement en fonction de la largeur du véhicule, le tube transversal **1** peut être raccourci de façon symétrique par rapport à l'axe longitudinal du véhicule. Il faut ainsi garantir au moins 50 mm de surplomb latéral à côté des colliers.
Les exigences de la directive ECE R-58 Révision 3 doivent être respectées.
Si le tube transversal **1** n'est pas installé dans la position inférieure, le surplomb inférieur des parties latérales **2** doit être tronqué. Il faut conserver au moins 10 mm sous les colliers. Les autres modifications ne sont pas autorisées.
- 5.) Protéger toutes les surfaces usinées contre la corrosion.
- 6.) Visser le support de prise **5** sur le tube transversal **1** sur « **e** » avec les vis M6x16 et les écrous M6.
- 7.) Serrer les vis ou les écrous avec les couples suivants :

Pour M12x1,25	sur « a »	95 Nm
Pour M16	sur « c »	170 Nm
Pour M10	sur « d »	40 Nm
Pour M6	sur « e »	8 Nm
- 8.) Installer les bouchons **6** dans les extrémités du tube transversal.
- 9.) Sur « **b** », il est possible de visser d'autres dispositifs de remorquage. Pour cela, il est possible d'utiliser les vis M10x50, les rondelles 10,5x20x2, les rondelles 10,5x25x3 et les écrous M10.
Pour ce montage, les spécifications respectives du fabricant doivent être respectées. Notamment en ce qui concerne les longueurs de vis, les résistances et les couples de serrage.

Asennusohje:

- 1.) Ruuvaa sivuosat **2** alhaalta käsitiukasti ajoneuvon sivupalkkien ulkopuolille kohtaan **"a"** ruuveilla M12x1,25x50 aluslevyillä 1,25x30x3 ja muttereilla M12x1,25. Sivuosat **2** voidaan kiinnittää myös peilikuvana.
- 2.) Ruuvaa poikkiputki **1** kiinnittimillä **3** (reikien **"d"** tulee osoittaa alaspäin) ruuveilla M16x50, aluslevyillä 17x30x3 ja muttereilla M16 sivuosien **2** kohdassa **"c"** käsitiukkaan. Kiinnityskorkeus riippuu muista käytetyistä kytkentälaitteista. Määrättyjä vapaita tiloja ja kytkentäpisteiden korkeuksia on noudatettava. Kohdista reikäkuvio **"b"** symmetrisesti ajoneuvon pituusakseliin.
- 3.) Siirrä reiät **"d"** poikkiputkeen **1** ja poraa poikkiputken **1** alaseinämän läpi halkaisijaltaan 11 mm kokoinen reikä. Aseta kielekkeet **4** poikkiputkiin ja ruuvaa kiinnikkeet **3** käsitiukasti poikkiputkeen **1** M10x30 ruuveilla ja aluslevyillä 10,5x20x2.
- 4.) Ajoneuvon leveyden mukauttamiseksi poikkiputkea **1** voidaan lyhentää symmetrisesti ajoneuvon pituusakselin suhteen. Kiinnittimien vieressä tulee olla vähintään 50 mm sivuttainen ylitys. Ohjeen ECE R-58 tarkastuksen 3 vaatimuksia on noudatettava. Jos poikkiputkea **1** ei ole kiinnitetty alimpaan asentoon, saa alemman ulkoneman sivuosat **2** leikata pois. Puristimien alla tulee olla vähintään 10 mm. Muut muutokset eivät ole sallittuja.
- 5.) Suojaa kaikki käsitellyt pinnat korroosiolta.
- 6.) Ruuvaa Pistorasian pidike **5** poikkiputkeen **1** kohdassa **"e"** M6x16 ruuveilla ja M6 muttereilla.
- 7.) Kiristä ruuvit tai mutterit seuraavilla momenteilla:

M12x1,25:lle	„a“	95 Nm
M16:lle	„c“	170 Nm
M10:lle	„d“	40 Nm
M6:lle	„e“	8 Nm
- 8.) Työnnä tulpat **6** poikittaisputkien päihin.
- 9.) Kohtaan **"b"** voi ruuvata kiinni lisää kytkentälaitteita. Tähän voidaan käyttää ruuveja M10x50, aluslevyjä 10,5x20x2, aluslevyjä 10,5x25x3 ja muttereita M10. Tämän asennuksen aikana on noudatettava kunkin valmistajan antamia ohjeita. Erityisesti on huomioitava ruuvin pituus, lujuus sekä kiristysmomentti.

Assembly manual:

- 1.) Hand-screw the side panels **2** onto the outsides of the longitudinal beams of the vehicle at “**a**” with M12x1.25x50 screws, 12.5x30x3 washers and M12x1.25 nuts.
The side panels **2** may also be attached laterally reversed.
- 2.) Hand-screw the cross tube **1** with the clamps **3** (the drill holes “**d**” must point downward) using M16x50 screws, 17x30x3 washers and M16 nuts onto the side panels **2** at “**c**”.
The screw height is dependent on the other towing hitches used.
The specified clearances and coupling point heights must be observed. Align hole pattern “**b**” symmetrically to the longitudinal axis of the vehicle.
- 3.) Transfer the drill holes “**d**” to the lateral tube **1** and drill through the lower wall of the lateral tube **1** with a diameter of 11 mm. Place the plates **4** into the lateral tubes and hand-screw the clamps **3** on the cross tube **1** using M10x30 screws and 10.5x20x2 washers.
- 4.) The cross tube **1** can be shortened symmetrically to the longitudinal axis of the vehicle to adjust it. At least a side overlap of 50 mm must be ensured beside the clamps.
The requirements of directive ECE R-58 revision 3 must be observed.
If the cross tube **1** is not attached in the lowermost position, the lower overlap of the side panels **2** may be cut off. At least 10 mm must remain under the clamps. No other changes are permitted.
- 5.) Protect all reworked surfaces against corrosion.
- 6.) Screw the socket holder **5** onto the cross tube **1** at “**e**” with M6x16 screws and M6 nuts.
- 7.) Tighten the screws and nuts with the following torques:

For M12x1.25	at “ a ”	95 Nm
For M16	at “ c ”	170 Nm
For M10	at “ d ”	40 Nm
For M6	at “ e ”	8 Nm
- 8.) Insert the plugs **6** into the ends of the cross tube.
- 9.) Additional towing hitches can be screwed on at “**b**”. M10x50 screws, 10.5x20x2 washers, 10.5x25x3 washers and M10 nuts can be used for this purpose.
The manufacturer’s specifications must be observed during this assembly. In particular, the specifications for screw length, strengths, and tightening torques must be observed.

Οδηγίες συναρμολόγησης:

- 1.) Σφίξτε με το χέρι τα πλευρικά τμήματα **2** στις εξωτερικές πλευρές των διαμήκων φορέων του οχήματος στο **"a"** με τις βίδες M12x1,25x50, τις ροδέλες 12,5x30x3 και τα παξιμάδια M12x1,25. Τα πλευρικά τμήματα **2** επιτρέπεται να τοποθετηθούν και αντικατοπτρικά.
- 2.) Σφίξτε με το χέρι τον εγκάρσιο σωλήνα **1** με τους σφιγκτήρες **3** (οι οπές **"d"** πρέπει να δείχνουν προς τα κάτω) με τη βοήθεια των βιδών M16x50, των ροδέλων 17x30x3 και των παξιμαδιών M16 στα πλευρικά τμήματα **2** στο **"c"**.
Το ύψος βιδώματος εξαρτάται από τις περαιτέρω χρησιμοποιούμενες διατάξεις ρυμούλκησης. Πρέπει να λαμβάνονται υπόψη ο προβλεπόμενος κενός χώρος και τα ύψη σημείων ζεύξης. Ευθυγραμμίστε την εικόνα οπών **"b"** συμμετρικά προς τον διαμήκη άξονα του οχήματος.
- 3.) Μεταφέρετε τις οπές **"d"** στον εγκάρσιο σωλήνα **1** και ανοίξτε οπές στο κάτω τοίχωμα του εγκάρσιου σωλήνα **1** με \varnothing 11 mm. Τοποθετήστε τα ελάσματα **4** στους εγκάρσιους σωλήνες και σφίξτε με το χέρι τους σφιγκτήρες **3** στον εγκάρσιο σωλήνα **1** με τις βίδες M10x30 και τις ροδέλες 10,5x20x2.
- 4.) Για την προσαρμογή στο πλάτος του οχήματος, ο εγκάρσιος σωλήνας **1** μπορεί να κοπεί συμμετρικά προς τον διαμήκη άξονα του οχήματος. Πρέπει να διασφαλιστούν τουλάχιστον 50 mm πλευρική προεξοχή δίπλα από τους σφιγκτήρες.
Πρέπει να λάβετε υπόψη τις απαιτήσεις της οδηγίας ECE R-58 αναθεώρηση 3.
Εάν ο εγκάρσιος σωλήνας **1** δεν τοποθετηθεί στην πιο κάτω θέση, η πιο κάτω προεξοχή των πλευρικών τμημάτων **2** επιτρέπεται να κοπεί. Πρέπει να παραμείνουν τουλάχιστον 10 mm κάτω από τους σφιγκτήρες. Απαγορεύονται περαιτέρω αλλαγές.
- 5.) Προστατέψτε όλες τις επεξεργασμένες επιφάνειες έναντι διάβρωσης.
- 6.) Βιδώστε το στήριγμα πρίζας **5** στον εγκάρσιο σωλήνα **1** στο **"e"** με τις βίδες M6x16 και τα παξιμάδια M6.
- 7.) Σφίξτε τις βίδες και τα παξιμάδια με τις παρακάτω ροπές στρέψης:

Για M12x1,25	στο	"a"	95 Nm
Για M16	στο	"c"	170 Nm
Για M10	στο	"d"	40 Nm
Για M6	στο	"e"	8 Nm
- 8.) Τοποθετήστε τα πώματα **6** στα άκρα του εγκάρσιου σωλήνα.
- 9.) Στο **"b"** μπορούν να βιδωθούν περαιτέρω διατάξεις ρυμούλκησης. Για τον σκοπό αυτό μπορούν να χρησιμοποιηθούν οι βίδες M10x50, οι ροδέλες 10,5x20x2, οι ροδέλες 10,5x25x3 και τα παξιμάδια M10.
Σε αυτήν τη συναρμολόγηση πρέπει να τηρούνται οι εκάστοτε προδιαγραφές του κατασκευαστή. Ειδικότερα όσον αφορά το μήκος των βιδών, τη σταθερότητα και τις ροπές σύσφιξης.

Szerelési útmutató:

- 1.) Az oldalrészeket **2** csavarozza rá a jármű hossztartójára az „**a**”-nál az M12x1,25x50 csavarokkal, 12,5x30x3 alátétekkel és M12x1,25 anyákkal.
Az oldalrészeket **2** tükörképszerűen is fel lehet szerelni.
- 2.) A keresztcsövet **1** a bilincsekkel **3** (a „**d**” furatoknak lefele kell mutatniuk) az M16x50 csavarok, 17x30x3 alátétek és M16 anyák segítségével csavarozza rá az oldalrészekre **2** a „**c**”-nél.
A rácsavarozási magasság a többi használt vonószerkezettől függ.
Az előírt mozgástereket és kapcsolódási pont magasságokat be kell tartani. A „**b**” furatelrendezést szimmetrikusan igazítsa be a jármű hossz tengelyével.
- 3.) Vigye át a „**d**” furatokat a keresztcsőre **1** és a keresztcső **1** alsó falát 11 mm átmérővel fúrja át.
Helyezze a kötlemeket **4** a keresztcsőbe és csavarozza rá a bilincseket **3** a keresztcsőre **1** az M10x30 csavarokkal és 10,5x20x2 alátétekkel.
- 4.) A járműszélességhez való hozzáigazításhoz a keresztcső **1** a jármű hossz tengellyel szimmetrikusan lerövidíthető. A bilincsek mellett legalább 50 mm oldalirányú túlnyúlásnak kell lennie.
Az ECE R-58 irányelv 3. változatának követelményeit be kell tartani.
Ha a keresztcsövet **1** nem a legalsó helyzetben szereli fel, az oldalrészek **2** alsó kiálló része levágható. A bilincsek alatt legalább 10 mm-nek meg kell maradnia. További módosítások nem megengedettek.
- 5.) Minden utómunkált felületet védeni kell a korrózió ellen.
- 6.) Csavarozza rá a csatlakozóaljzat tartót **5** a keresztcsőre **1** az „**e**”-nél az M6x16 csavarokkal és M6 anyákkal.
- 7.) A csavarokat, ill. anyákat a következő nyomatékokkal kell meghúzni:

M12x1,25	az „ a ”-nál	95 Nm
M16	a „ c ”-nél	170 Nm
M10	a „ d ”-nél	40 Nm
M6	az „ e ”-nél	8 Nm
- 8.) Helyezze be a dugókat **6** a keresztcső végekbe.
- 9.) A „**b**”-nél további vonószerkezetek csavarozhatók rá. Ehhez az M10x50 csavarok, 10,5x20x2 alátétek, 10,5x25x3 alátétek és M10 anyák használhatók.
Az összeszerelés során az adott gyártó előírásait be kell tartani. Különös tekintettel a csavar hosszára, szilárdságára és meghúzási nyomatékaira.

Istruzioni di montaggio:

- 1.) Serrare a mano i pannelli laterali **2** ai lati esterni dei longheroni del veicolo in “**a**” con viti M12x1,25x50, rondelle 12,5x30x3, e dadi M12x1,25.
Le parti laterali **2** sono applicabili anche in un’immagine speculare.
- 2.) Avvitare il tubo trasversale **1** con le fascette **3** (i fori “**d**” devono essere rivolti verso il basso) utilizzando viti M16x50, rondelle 17x30x3 e dadi M16 sulle parti laterali **2** in “**c**”, serrando a mano. L’altezza di avvitamento dipende dagli altri dispositivi di traino utilizzati. Devono essere osservati gli spazi liberi prescritti e le altezze dei punti di aggancio. Allineare lo schema a fori “**b**” in modo simmetrico all’asse longitudinale del veicolo.
- 3.) Trasferire i fori “**d**” sul tubo trasversale **1** e forare la parete inferiore del tubo trasversale **1** con 11 mm di diametro. Disporre le linguette **4** nei tubi trasversali e avvitare a mano le fascette **3** al tubo trasversale **1** con le viti M10x30 e le rondelle 10,5x20x2.
- 4.) Per adeguare la larghezza del veicolo, il tubo trasversale **1** può essere accorciato in modo simmetrico all’asse longitudinale del veicolo. Accanto alle fascette devono essere presenti almeno 50 mm di sporgenza laterale.
Vanno osservati i requisiti della direttiva ECE R-58 Revisione 3.
Se il tubo trasversale **1** non è fissato nella posizione più bassa, la sporgenza inferiore delle parti laterali **2** può essere tagliata. Devono essere presenti almeno 10 mm sotto le fascette. Non sono ammissibili altre modifiche.
- 5.) Proteggere tutte le superfici ritoccate dalla corrosione.
- 6.) Avvitare il portapresa **5** sul tubo trasversale **1** in “**e**” con viti M6x16 e dadi M6.
- 7.) Serrare viti e dadi con le seguenti coppie:

Per M12x1,25	in “ a ”	95 Nm
Per M16	in “ c ”	170 Nm
Per M10	in “ d ”	40 Nm
Per M6	in “ e ”	8 Nm
- 8.) Inserire i tappi **6** nelle estremità del tubo trasversale.
- 9.) In “**b**” è possibile avvitare altri dispositivi di traino. A tale scopo è possibile utilizzare viti M10x50, rondelle 10,5x20x2, rondelle 10,5x25x3 e dadi M10.
All’atto del montaggio devono essere osservate le specifiche del rispettivo produttore. In particolare per quanto riguarda la lunghezza delle viti, le resistenze e le coppie di serraggio.

Montering:

- 1.) Sidedelene **2** skrues fast for hånd på utsiden av lengdedragerne til kjøretøyet ved "**a**" med skruer M12x1,25x50, skiver 12,5x30x3 og muttere M12x1,25. Sidedelene **2** kan også festes som speilvendt.
- 2.) Tverrøret **1** skrues fast for hånd med klemmene **3** (boringer "**d**" må peke nedover) med skruer M16x50, skiver 17x30x3 og muttere M16 på sidedelene **2** ved "**c**". Høyde for fastskruing er avhengig de ytterligere tilhengerinnretningene som brukes. Foreskrevne klareringer og koplingspunkthøyder må observeres. Hullbilde "**b**" rettes ut symmetrisk til kjøretøyets lengdeakse.
- 3.) Boringer "**d**" overføres på tverrøret **1** og nedre vegg til tverrøret **1** bores gjennom med \varnothing 11 mm. Laskene **4** legges inn i tverrørene og klemmene **3** skrues fast for hånd på tverrøret **1** med skruer M10x30 og skiver 10,5x20x2.
- 4.) For tilpassing til kjøretøyets bredde kan tverrøret **1** forkortes symmetrisk til kjøretøyets lengdeakse. Her må det være minst 50 mm sideoverheng ved siden av klemmene. Kravene til direktiv ECE R-58 revisjon 3 må overholdes. Hvis tverrøret **1** ikke monteres i nederste posisjon, får ikke nedre overheng til sidedelene **2** kuttes av. Det må forbli minst 10 mm under klemmene. Ytterligere endringer er ikke tillatt.
- 5.) Alle etterbehandlede flater må beskyttes mot korrosjon.
- 6.) Stikkontaktholder **5** skrues fast på tverrøret **1** ved "**e**" med skruer M6x16 og muttere M6.
- 7.) Skruer hhv. muttere trekkes til med følgende momenter:

For M12x1,25	ved " a "	95 Nm
For M16	ved " c "	170 Nm
For M10	ved " d "	40 Nm
For M6	ved " e "	8 Nm
- 8.) Pluggene **6** settes inn i tverrørets ende.
- 9.) Ved "**b**" kan det skrues fast ytterligere tilhengerinnretninger. Til dette kan skruer M10x50, skiver 10,5x20x2, skiver 10,5x25x3 og muttere M10 brukes. Ved denne monteringen må de gjeldende opplysningene fra produsenten overholdes. Spesielt med hensyn til skruelengde, fasthet og tiltrekkingsmomenter.

Montagehandleiding:

- 1.) De zijdelen **2** aan de buitenzijden van de langsdragers van het voertuig bij „**a**“ met bouten M12x1,25x50, ringen 12,5x30x3 en moeren M12x1,25 handvast vastschroeven.
De zijdelen **2** mogen ook in spiegelbeeld worden aangebracht.
- 2.) De dwarspijp **1** met de klemmen **3** (de boringen „**d**“ moeten naar onder wijzen) met behulp van bouten M16x50, ringen 17x30x3 en moeren M16 aan de zijdelen **2** bij „**c**“ handvast vastschroeven.
De aanschroefhoogte is afhankelijk van de andere gebruikte trekhaken.
De voorgeschreven vrije ruimte en koppelpunthoogtes moeten daarbij in acht worden genomen.
Het gatenpatroon „**b**“ symmetrisch aan de voertuiglangas uitlijnen.
- 3.) De boringen „**d**“ op de dwarspijp **1** overbrengen en de onderste wand van de dwarspijp **1** met \varnothing 11 mm doorboren. De lippen **4** in de dwarspijpen plaatsen en de klemmen **3** aan de dwarspijp **1** met de bouten M10x30 en ringen 10,5x20x2 handvast vastschroeven.
- 4.) Voor de aanpassing aan de voertuigbreedte kan de dwarspijp **1** symmetrisch aan de voertuiglangas worden ingekort. Daarbij moet minstens 50 mm zijdelingse overstek naast de klemmen zijn verzekerd.
De vereisten van de richtlijn ECE R-58 revisie 3 moeten daarbij in acht worden genomen.
Wordt de dwarspijp **1** niet in de onderste positie aangebracht, mag de onderste overstek van de zijdelen **2** worden afgeslepen. Hierbij moet minstens 10 mm onder de klemmen blijven staan.
Andere veranderingen zijn niet toegestaan.
- 5.) Alle nabewerkte vlakken beschermen tegen corrosie.
- 6.) De contactdooshouder **5** aan de dwarspijp **1** bij „**e**“ met bouten M6x16 en moeren M6 vastschroeven.
- 7.) De bouten resp. moeren met de volgende aanhaalmomenten aantrekken:

Voor M12x1,25	bij „ a “	95 Nm
Voor M16	bij „ c “	170 Nm
Voor M10	bij „ d “	40 Nm
Voor M6	bij „ e “	8 Nm
- 8.) De stoppen **6** in de uiteinden van de dwarspijpen plaatsen.
- 9.) Bij „**b**“ kunnen andere trekhaken worden vastgeschroefd. Hiervoor kunnen de bouten M10x50, ringen 10,5x20x2, ringen 10,5x25x3 en moeren M10 worden gebruikt.
Bij deze montage moeten de betreffende specificaties van de fabrikant in acht worden genomen.
In het bijzonder met betrekking tot de boutlengte, de sterktes en de aanhaalmomenten.

Instrukcja montażu:

- 1.) Przykręcić siłą ręki części boczne **2** od spodu do stron zewnętrznych podłużnic pojazdu przy „**a**” śrubami M12x1,25x50 z podkładkami 12,5x30x3 i nakrętkami M12x1,25.
Elementy boczne **2** można montować również w układzie stanowiącym lustrzane odbicie przedstawionego układu.
- 2.) Przykręcić siłą ręki rurę poprzeczną **1** z obejmami **3** (otwory „**d**” muszą być skierowane do dołu) używając śrub M16x50, podkładek 17x30x3 i nakrętek M16, do części bocznych **2** przy „**c**”.
Wysokość przykręcenia zależy od innych stosowanych sprzęgów przyczepowych.
Przestrzegać przepisowych wolnych przestrzeni i wysokości punktów sprzężenia. Ustawić układ otworów „**b**” symetrycznie względem osi podłużnej pojazdu.
- 3.) Przenieść otwory „**d**” na rurę poprzeczną **1** i przewiercić ścianę dolną rury poprzecznej **1** wiertłem \varnothing 11 mm. Włożyć nakładki **4** do rury poprzecznej i przykręcić siłą ręki obejmy **3** do rury poprzecznej **1** śrubami M10x30 z podkładkami 10,5x20x2.
- 4.) Rurę poprzeczną **1** można skrócić symetrycznie względem osi podłużnej pojazdu, aby dopasować ją do szerokości pojazdu. Należy przy tym zapewnić wystawanie co najmniej po 50 mm obok obejm. Przestrzegać wymagań zawartych w regulaminie ECE R-58 wyd. 3.
Jeżeli rura poprzeczna **1** nie znajduje się w najniższej pozycji, nadmiar części bocznych **2** u dołu można obciąć. Należy przy tym pozostawić co najmniej 10 mm pod obejmami. Inne zmiany są niedozwolone.
- 5.) Wszystkie obrobione powierzchnie zabezpieczyć przed korozją.
- 6.) Przykręcić uchwyty gniazd wtykowych **5** do rury poprzecznej **1** przy „**e**” śrubami M6x16 i nakrętkami M6.
- 7.) Śruby, wzgl. nakrętki dokręcać następującymi momentami:

M12x1,25	przy „ a ”	95 Nm
M16	przy „ c ”	170 Nm
M10	przy „ d ”	40 Nm
M6	przy „ e ”	8 Nm
- 8.) Umieścić korki **6** w końcach rury poprzecznej.
- 9.) Do „**b**” można przykręcać dalsze sprzęgi. Można do tego użyć śrub M10x50, podkładek 10,5x20x2, podkładek 10,5x25x3 i nakrętek M10.
Podczas tych prac montażowych przestrzegać wymagań producenta. Dotyczy to szczególnie długości śrub, klas wytrzymałości i momentów dokręcenia.

- 1.) Вручную привинтить боковые части **2** к наружным сторонам продольных балок транспортного средства в «**a**» с помощью винтов M12x1,25x50, шайб 12,5x30x3 и гаек M12x1,25.
Боковые части **2** можно также установить зеркально-симметрично по отношению друг к другу.
- 2.) Вручную привинтить поперечную трубу **1** с зажимными скобами **3** (отверстия «**d**» должны указывать вниз) с помощью винтов M16x50, шайб 17x30x3 и гаек M16 к боковым частям **2** в «**c**».
Монтажная высота зависит от других используемых тягово-сцепных устройств. При этом необходимо соблюдать предписанные свободные пространства и высоты точек сцепления. Расположить схему отверстий «**b**» симметрично относительно продольной оси транспортного средства.
- 3.) Перенести отверстия «**d**» на поперечную трубу **1** и просверлить в поперечной трубе **1** с нижней стороны отверстие \varnothing 11 мм. Уложить накладки в поперечные трубы **4** и вручную привинтить зажимные скобы **3** к поперечной трубе **1** с помощью винтов M10x30 и гаек 10,5x20x2.
- 4.) Чтобы подогнать поперечную трубу **1** по ширине транспортного средства, можно ее укоротить симметрично относительно продольной оси транспортного средства. При этом должен быть обеспечен боковой выступ мин. 50 мм рядом с зажимными скобами. Также должны соблюдаться требования Директивы ECE R-58 ред. 3.
Если поперечная труба **1** устанавливается не в самой нижней позиции, то нижний выступ боковых частей **2** можно отрезать. При этом под зажимными скобами должно оставаться мин. 10 мм свободного пространства. Вносить какие-либо другие изменения не разрешается.
- 5.) Обеспечить защиту всех дополнительно обработанных поверхностей от коррозии.
- 6.) Привинтить держатель розетки **5** к поперечной трубе **1** в «**e**» с помощью винтов M6x16 и гаек M6.
- 7.) Затянуть винты и гайки со следующими моментами затяжки:

Для M12x1,25	в « a »	95 Н·м
Для M16	в « c »	170 Н·м
Для M10	в « d »	40 Н·м
Для M6	в « e »	8 Н·м
- 8.) Вставить заглушки **6** в концевые отверстия поперечной трубы.
- 9.) В «**b**» могут быть привинчены дополнительные тягово-сцепные устройства. Для этого можно использовать винты M10x50, шайбы 10,5x20x2, шайбы 10,5x25x3 и гайки M10. При выполнении данного монтажа необходимо соблюдать соответствующие предписания производителя. В особенности это касается длины винтов, классов прочности и моментов затяжки.

Monteringsanvisning:

- 1.) Skruva fast sidodelarna **2** på utsidan av fordonets sidostycken vid "a" med bultar M12 x 1,25 x 50, brickor 12,5 x 30 x 3 och muttrar M12 x 1,25 handfast.
Sidopanelerna **2** kan också monteras i spegelvänd form.
- 2.) Dra åt tvärröret **1** för hand med klämmorna **3** (hålen "d" måste peka nedåt) till sidodelarna **2** vid "c" med hjälp av bultar M16x50, brickor 17x30x3 och muttrar M16.
Skruvhöjden beror på vilka andra dragkrokar som används.
De föreskrivna avstånden och höjderna för kopplingspunkterna måste iakttas. Rikta in hålmönstret "b" symmetriskt i förhållande till fordonets längdaxel.
- 3.) Överför hålen "d" till tvärröret **1** och borra genom tvärröret **1** nedre vägg med \varnothing 11 mm. Placera flikarna **4** i tvärrören och dra åt klämmorna **3** på tvärröret **1** för hand med skruvarna M10 x 30 och brickorna 10,5 x 20 x 2.
- 4.) För att anpassa sig till fordonets bredd kan tvärröret **1** förkortas symmetriskt i förhållande till fordonets längdaxel. Minst 50 mm sidoutsprång bredvid klämmorna måste säkerställas.
Kraven i riktlinje ECE R-58 Revision 3 måste följas.
Om tvärröret **1** inte är monterat i det lägsta läget, ska den nedre utskjutande delen av sidodelarna **2** skäras bort. Minst 10 mm måste finnas kvar under klämmorna. Ytterligare ändringar är inte tillåtna.
- 5.) Skydda alla omarbetade ytor mot korrosion.
- 6.) Skruva fast hylsan **5** på tvärröret **1** vid "e" med skruvar M6 x 16 och muttrar M6.
- 7.) Dra åt skruvarna eller muttrarna med följande vridmoment:

För M12 x 1,25	vid "a"	95 Nm
För M16	vid "c"	170 Nm
För M10	vid "d"	40 Nm
För M6	vid "e"	8 Nm
- 8.) Sätt in pluggarna **6** i tvärrörets ändar.
- 9.) Vid "b" kan ytterligare fästanordningar skruvas fast. M10 x 50-skrugar, 10,5 x 20 x 2-brickor, 10,5 x 25 x 3-brickor och M10-muttrar kan användas för detta ändamål.
För denna installation måste respektive tillverkares specifikationer följas. Särskilt när det gäller skruvlängd, styrka och åtdragningsmoment.

Dispositivo di traino tipo: **313 146 / 313 404 600 001**

Per autoveicolo:

per veicoli a motore che, su entrambi i longheroni, presentano uno schema a quattro fori di 13 mm di diametro, simmetrico all' asse longitudinale del veicolo in fabbrica.

La distanza delle superfici avvitabili deve misurare almeno 750 mm e può essere di massimo 1100 mm.

Vanno osservate le direttive dei produttori di veicoli. Questo vale in particolare quando sia necessaria una perforazione.

L' uso di questo dispositivo per la protezione anticastro posteriore secondo la direttiva ECE R-58 Revisione 3 si applica solo ai veicoli di classe N2 con un peso totale consentito non superiore a 7,5 tonnellate.

Il momento d' inerzia dell' area dei longheroni del veicolo deve essere di almeno 18250000 mm⁴. Devono essere rispettati i requisiti e le dimensioni di installazione della Direttiva ECE R-58 Revisione 3.

Classe e tipo di attacco: **F**

Omologazione: **E13 55 R-02 4771 / E11 58 R-03 12180**

Valore D: **25,1 kN**

Carico verticale max. S: **160 kg**

Massa rimorchiabile: vedi carta di circolazione dell' autoveicolo

In base alla Direttiva europea ECE-R 55, la massa massima rimorchiabile del dispositivo di traino è determinata dal valore di prova " D" così definito:

$$D = (T \times C) / (T + C) \times 0,00981 = \dots \text{kN}$$

dove: T = Massa complessiva max. della motrice (in kg) e C = Massa rimorchiabile max. della motrice (in kg)

DICHIARAZIONE DI CORRETTO MONTAGGIO:

la sottoscritta Ditta dichiara che il dispositivo di traino tipo.....è stato installato a regola d' arte, nel rispetto dei punti d' attacco e delle prescrizioni fornite dalla Casa costruttrice

sul veicolo.....

targato

.....Il.....

timbro e firma

Si dichiara inoltre di aver informato l' utente del veicolo sull' USO e MANUTENZIONE del dispositivo stesso.