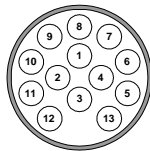
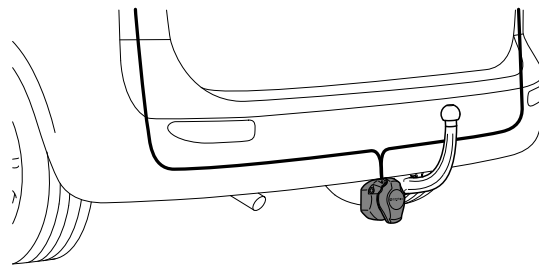
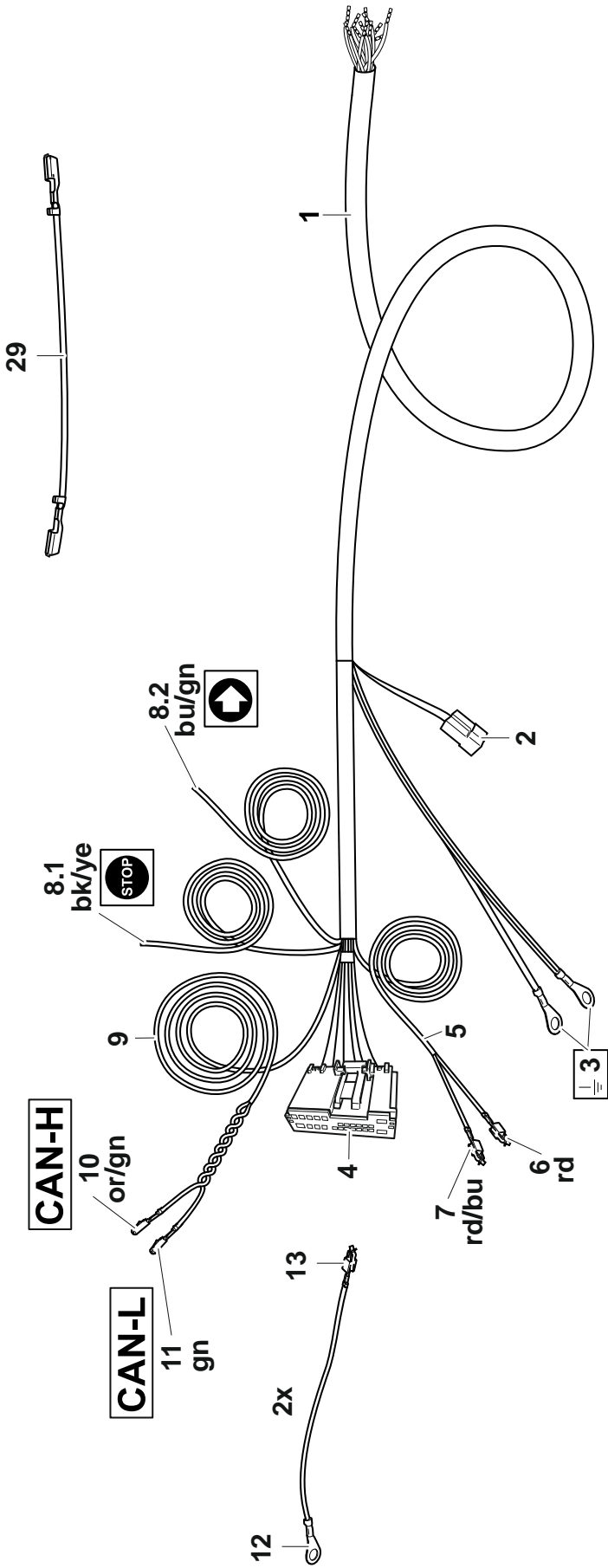
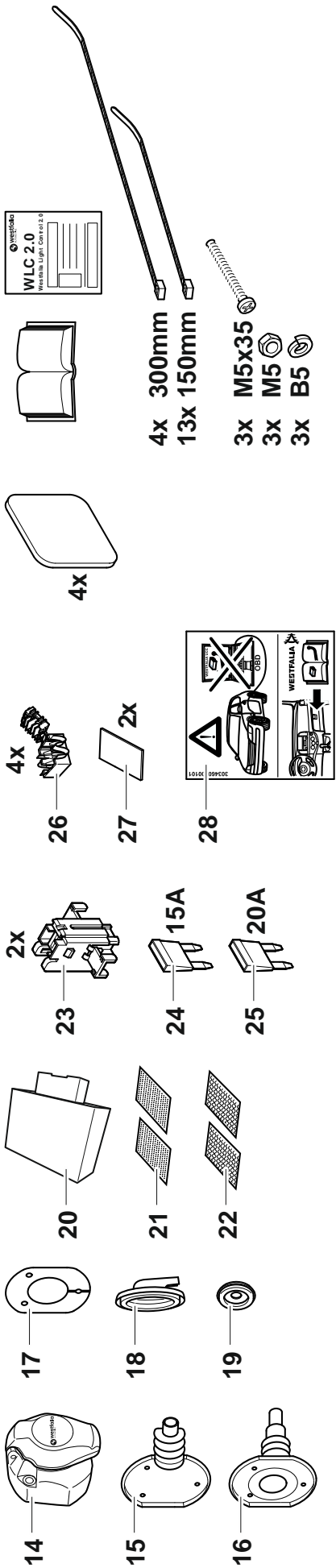


- D** Elektroanlage für Anhängervorrichtung Montage- und Betriebsanleitung, Originalbetriebsanleitung
- CZ** Elektrické zařízení pro tažné zařízení Návod k montáži a použití
- DK** Elsæt til anhængertræk Monterings- og betjeningsvejledning
- E** Instalación eléctrica para el dispositivo de remolque Instrucciones de montaje y uso
- F** Installation électrique pour dispositif d'attelage Notice de montage et d'utilisation
- FIN** Vetolaitteen sähköjärjestelmä Asennus- ja käyttöohje
- GB** Electrical system for trailer hitch installation and operating manual
- GR** Ηλεκτρικό σύστημα για διάταξη ρυμούλκησης Οδηγίες τοποθέτησης και λειτουργίας
- HU** Elektromos felszerelés a vonószerkezethez Szerelési- és üzemeltetési utasítások
- I** Impianto elettrico per gancio di traino Istruzioni di montaggio e per l'uso
- N** Elektrisk anlegg for tilhengerfeste Monterings- og bruksanvisning
- NL** Elektrische installaties voor aanhanger Montage- en gebruikshandleiding
- PL** Instalacja elektryczna do haka holowniczego Instrukcja montażu i obsługi
- RUS** Электрооборудование для фаркопа Инструкция по монтажу и эксплуатации
- S** Elsystem för dragkrok Monterings- och bruksanvisning



303 504 300 113

- BMW 3 G20 Limousine, 2019 →**
BMW 3 G21 Kombi, 2019 →
BMW 4 G22 Coupé, 2020 →
BMW 4 G23 Cabrio, 2020 →
BMW 4 G26 Gran Coupé, 2021 →
BMW 5 G30 Limousine, 2017 →
BMW 5 G31 Kombi, 2017 →
BMW 6 G32 Grand Turismo, 2017 →
BMW X3 G01, 2018 →
BMW X4 G02, 2018 →
BMW IX3, 2021 →
BMW X5 G05, 2018 →
BMW X6 G06, 2019 →



D Steckdosenbelegung

E Esquema de tomas de enchufe

GB Pin assignment

I Schema dei collegamenti della presa

PL Rozkład pinów

CZ Obsazení zásuvky

F Affectation des prises électriques

GR Αντιστοιχία πρίζας

N Kontaktskjema

RUS Разводка розеток

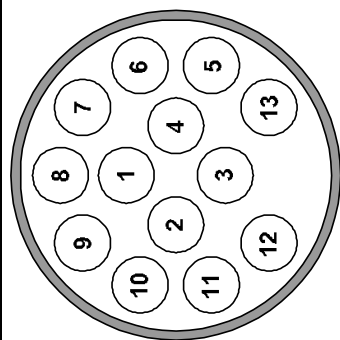
DK Koblingskema

FIN Pistorasian navat

HU Csatlakozódugó leosztása

NL Contactdoosbezetting

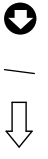
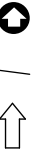







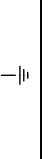




S Stickdoschema



ISO 11446

	S	RUS	PL	NL	N	I	HU	GR	GB	FIN	F	E	DK	CZ	D	Leistung / Power		
1 (L)	svart/ vit	черный/ белый	czarno/ biały	zwart/ wit	svart/ hvit	nero/ bianco	fekete/fe hér	μαύρο/ λευκό	black/ white	musta/valkoinen	noir/ blanc	negro/ blanco	sort/hvid	černobilá	schwarz/ weiß	21 W	↓	
2 (54g)	vit	белый	biały	wit	hvit	bianco	fehér	λευκό	white	valkoinen	blanc	blanco	hvid	bilá	weiß	Min. 21 W Max. 42 W	⚡	
3 (31)	Brun	коричне Вый	brązowo	bruin	brun	marrone	barna	καφέ	brown	ruskea	marron	marrón	brun	hnědá	braun		⏏ (1-8)	
4 (R)	svart/ grön	черный/ зеленый	czarno/ zielony	zwart/ groen	svart/ grønn	nero/ verde	fekete/zöld	μαύρο/ πράσινο	black/ green	musta/vihreä	noir/vert	negro/ verde	sort/grøn	černo/ zelená	schwarz/ grün	21 W	↑	
5 (58R)	grå/ röd	серый/красный	szaro/ czerwony	grijs/ rood	grå/rød	grigio/ rosso	szürke/piros	γκρι/ κόκκινο	gray/ red	harmaa/punainen	gris/rouge	gris/rojo	grå/rød	šedo/ červená	grau/rot	Max. 40 W	☀	
6 (54)	svart/ röd	черный/ красный	czarno/ czerwony	zwart/ rood	svart/ rød	nero/ rosso	fekete/piros	μαύρο/ κόκκινο	black/ red	musta/punainen	noir/rouge	negro/ rojo	sort/rød	černo/ červená	schwarz/ rot	Max. 60 W	STOP	
7 (58L)	grå/ svart	серый/чёрный	szaro/ czarny	grijs/ zwart	grå/ svart	grigio/ nero	szürke/fekete	γκρι/ μαύρο	gray/ black	harmaa/ musta	gris/noir	gris/ negro	grå/sort	šedočerná	grau/schwarz	Max. 40 W	☀	
8	grön	зеленый	zielony	groen	grønn	verde	zöld	πράσινο	Green	vihreä	vert	verde	grøn	zelená	grün	Max. 42 W	⚡	
9 (+30)	röd	красный	czerwony	rood	rød	rosso	piros	κόκκινο	red	punainen	rouge	rojo	rød	červená	rot	180 W	⚡ +15A	
10 (+15)	gul	желтый	żółty	geel	gul	giallo	sárga	κίτρινο	yellow	keltainen	jaune	amarillo	gul	žlutá	gelb	180 W	⚡ +15A	
11 (31)	brun/ vit	коричне Вый/белый	brązowo/ biały	bruin/ wit	brun/hvit	marrone/ bianco	barna/fe hér	καφέ/ λευκό	brown/ white	ruskea/valkoinen	marron/ blanc	marrón/ blanco	brun/hvid	hnědobílá	braun/ weiß		⏏ (10)	
12	--	--	--	--	--	--	--	--	--	--	--	--	--	--	--		⏏	
13 (31)	brun/ svart	коричне Вый/черный	brązowo/ czarno	bruin/ zwart	brun/ svart	marrone/ nero	barna/ fekete	καφέ/ μαύρο	brown/ black	ruskea/ musta	marron/ noir	marrón/ negro	brun/ sort	hnědá/ černo	braun/ schwarz		⏏ (9)	

	dark	light	bk	wh	bn	gn	gy	rd	ye	bu	or	pu	pi
D	dunkel	hell	schwarz	weiß	braun	grün	grau	rot	gelb	blau	orange	violett	rosa
CZ	tmavý	bystrý	černo	bílá	hnědá	zelená	šedo	červená	žlutá	modrý	oranžový	fialový	růžová
DK	mørk	lyse	sort	hvid	brun	grøn	grå	rød	gul	blå	orange	violet	rosa
E	oscuro	claro	negro	blanco	marrón	verde	gris	rojo	amarillo	azul	anaranja-do	violeta	rosa
F	foncé	clair	noir	blanc	marron	vert	gris	rouge	jaune	bleu	orange	violet	rose
FIN	tumma	kirkas	musta	valkoinen	ruskea	vihreä	harmaa	punainen	keltainen	sininen	oranssi	violetti	rosa
GB	dark	light	black	white	brown	green	grey	red	yellow	blue	orange	purple	pink
GR	σκούρο	φωτεινό	μαύρο	λευκό	καφέ	πράσινο	γκρι	κόκκινο	κίτρινο	μπλε	πορτοκαλί	Μωβ	ροζ
H	sötét	fényes	fekete	fehér	barna	zöld	szürke	piros	sárga	kék	narancssárga	ibolyakék	rózsaszín
I	scuro	luminoso	nero	bianco	marrone	verde	grigio	rosso	giallo	blu	arancione	viola	rosa
N	mørk	lyse	svart	hvit	brun	grønn	grå	rød	gul	blå	oransje	fiolet	rosa
NL	donkere	heldere	zwart	wit	bruin	groen	grijs	rood	geel	blauw	oranje	violet	rosé
PL	ciemny	jasno	czarno	biały	brązowo	zielony	szaro	czerny	żółty	niebieski	pomarańczowe	fioletowe	różowa
RUS	темно	светло	черный	белый	коричневый	зеленый	серый	красный	желтый	голубой	оранжевый	пурпурный	розовый
S	mörk	ljus	svart	vit	brun	grön	grå	röd	gul	blå	orange	violett	rosa

															
D	Blinker links	Blinker rechts	Schalter Nebelschlußleuchte	Nebelschlußleuchte abgeschaltet	Standlicht Links und Rechts	Stoplicht	Rückfahr-scheinwerfer	Ladeleitung eingeschalteter Zündung	Dauerplus Leitung	Masse-anschluß	Anhänger	Schalter im Fahrzeug	Fahrzeug-leuchten hinten	Achtung! Hohe Temperatur	Steuergerät Anhängerrichtung
E	Indicador de dirección izquierda	Indicador de dirección derecha	Interruptor Luz trasera antiniebla	Luz trasera antiniebla apagada	Luz de posición izquierda y derecha	Luz de freno	Faro de marcha atrás	Cable de carga (activo con encendido conectado)	Cable de positivo continuo	Conexión a masa	Remolque	Interruptor en el vehículo	Luces de vehículo atrás	¡Atención! Alta temperatura	Equipo de control Dispositivo de remolque
F	Clignotant Gauche	Clignotant droit	Interrupteur Feu arrière brouillard	Arrière Feu arrière brouillard	Feux de position Gauche et droit	Feu de stop	Phare de recul	Câble de charge (actif à allumage connecté)	Câble positif permanent	Connexion de masse	Remorque	Interrupteur dans le véhicule	Feux arrière véhicule	Attention! Température élevée!	Boîtier électronique Dispositif de remorque
FIN	Vilkku vasemmalle	Vilkku oikealle	Kytkin sumuvalo	Sumuvalo pois päältä	Seisontavalo vasen ja oikea	Jarruvalo	Peruutusvalo	Latausjohto (aktiivinen sytytyksen ollessa päällä)	Jatkuva plus-johto	Maadoitusliitäntä	Perävaunu	Kytkin ajoneuvoissa	Ajoneuvovalot, taka	Huomio! Korkea lämpötila	Perävaunun ohjauslaitte
GB	left-hand indicator	right-hand indicator	rear fog lamp switch	rear fog lamp switched off	parking light left and right	brake lights	reversing lights	charging cable (active with ignition switched on)	permanent positive cable	ground connection	trailer	switch in vehicle	rear vehicle lights	Warning! high temperature	control module trailer tow-bar
GR	Φακός αριστερά	Φακός δεξιά	Διακόπτης πίσω φώτος ομίχλης	Διακόπτης πίσω φώτος ομίχλης απενεργ.	Φωτα θέσης οπισθοπόδη ξιά	Φως стоп	Προβολέας οπισθεν	Αγωγός φόρτισης (ενεργός με ανάφωτη)	Αγωγός συνεχούς θετικού	Σύνδεση γειώσης	Ρυμουλκού μπου	Διακόπτης στο όχημα	Πλατ φώτα οχημάτων	Προσοχή! Υψηλή θερμοκρασία	Μονάδα ελέγχου διεύθυνσης ρυμουλκώσεως
HU	villogó balra	villogó jobbra	hátsó ködlámpa kapcsoló	hátsó ködlámpa kikapcsolva	állóhelyzeté ny baloldali és jobboldali	Féklámpa	tolató fényoszlop	töltővezeték (a gyújtás bekapcsolás állapotában aktív)	állandó pozitív vezeték	test-csatlakozó	utántúto	kapcsoló a járműben	jármű hátsó világítások	Figyelem! Magas hőmérséklet	vontató eszköz vezérlő készülék
I	Lampeggiat ore di sinistra	Lampeggiat ore di destra	Interruttore fari fendinebbia	Fari fendinebbia spenti	Luce di posizione di sinistra e di destra	Luce dello stop	Proiettore retromarcia	Cavo di carico (attivo ad accensione attivata)	Linea maggiore durata	Collegamen to massa	Rimorchio	Interruttore sul veicolo	Luci veicolo posteriori	Attenzione! Temperatura elevata	Quadro dei comandi unità rimorchio
N	Blinklys venstre	Blinklys høyre	Bryter tåkebaklys	Tåkebaklys slått av	Parkeringslys venstre og høyre	Stopplys	Ryggelys	Ladekabel (aktiv når tenningen er slått på)	Permanent positiv ledning	Jordtilkobling	Tilhenger	Bryter i kjøretøyet	Kjøretøyllys bak	Obs! Høy temperatur	Styreanhet tilhengermek anisme
NL	Richtingsaanwijzer links	Richtingsaanwijzer rechts	Schakelaar achtermistlicht	Achtermistlicht uit	Standlicht links en rechts	Stoplicht	Achteruitrijlicht	Laadkabel (actief bij ingeschakelde accensieontsteking)	Kabel permanent positief	Massa-aansluiting	Aanhangwagen	Schakelaar in het voertuig	Voertuig-lichten achteraan	Opgelet! Hoge temperatuur	Regelaar trekhaakinstallatie
PL	Kierunkows. lewy	Kierunkows. prawy	Przełącznik tylnego światła przeciwmgi.	Tylnie światło przeciwmgi. wyłączone	Światło postojowe lewe i prawe	Światło stop	Światła cofania	Przew. ład. (aktywny przy włączonym zaplonie)	Przewód stały plus	Przyłącze masy	Przyczepa	Przełącznik w pojeździe	Światła pojazdu z tyłu	Uwaga! Wysoka temperatura	Urządzenie sterujące urządzeniem holowniczym
RUS	Световой сигнал поворота налево	Световой сигнал поворота направо	Выключатель заднего противотуманного фонаря	Задний противотуманный фонарь выключен	Стояночный свет слева и справа	Стоп-сигнал	Фары заднего хода	Провод цепи заряда (активен при включенном зажигании)	Постоянно положительный кабель	Замыкание на массу	Прицеп	Выключатель в автомобиле	Задние фары	Внимание! Высокая температура	Блок управления прицепа устройства
S	Blinkers vänster	Blinkers höger	Brytare dimbak-ljus	Dimbak-ljus släckt	Parkeringsljus vänster och höger	Bromsly	Bakstrålkastare	Laddningsledning (aktiv vid tillägen tändning)	Permanent plus-ledning	Jordanslutning	Släp	Brytare i fordonet	Fordonslamp or bak	Observera! Hög temperatur	Strydon släpvagnsordning

	D	keine Feuchtigkeit	LED Prüflampe	Rechtslenker	Linkslenker	mit Einparkhilfe	ohne Einparkhilfe	Datenbusleitung (CAN)	CAN High Signal	CAN Low Signal	Karosseriebohren und versiegeln	Klebeband	Radio Codierung beachten	Achtung! Säure	
	E	No hay humedad	Lámpara de prueba de LED	con dirección a la derecha	con dirección a la izquierda	con asistencia de estacionamiento	sin asistencia de estacionamiento	Cable de bus de datos (CAN)	Señal CAN High	Señal CAN Low	Perforar agujero de carrocería y sellarlo	Cinta adhesiva	Tener en cuenta código radio	¡Atención! Ácido	
	F	Pas humidité	Lampe de contrôle à diode	Direction à droite	Direction à gauche	Avec aide au stationnement	Sans aide au stationnement	Câble de bus de données (CAN)	Signal CAN haut	Signal CAN faible	Perçage et masticage des trous de carrosserie	Ruban adhésif	Attention à la codification radio	Attention ! Acide	
	FIN	ei kosteutta	LED tarkastuslamppu	Ohjauksuokela puolella	Ohjauksvasemmalla puolella	Pysäköintiapu	Ei pysäköintiapua	Tietoväylä (CAN)	CAN – signaali korkealla	CAN-signaali matalalla	Korin, poraa reikä ja tiivistä	Liimanauha	Huomaa radio-koodaus	Huomio! Happoa	
	GB	no lubrication	LED test lamp	right-hand drive vehicle	left-hand drive vehicle	with parking aid	without parking aid	data bus cable (CAN)	CAN high signal	CAN low signal	drill and seal bodywork hole	adhesive tape	observe radio coding	Warning! acid	
	GR	όχι υγρασία	Λυχνία ελέγχου LED	Δεξιόμητρο	Αριστερόμητρο	Με σύστημα παρακράτησης	Χωρίς σύστημα παρακράτησης	Αγωγός δαδού δεδομένων (CAN)	Σήμα CAN High	Σήμα CAN Low	Διτρώει και σφραγίζει το όρις στο αμάξωμα	Κολλητική ταινία	Προσοχή στην συμπαικτική κωδικοποίηση	Προσοχή! Οξύ	
	HU	nedvességmentes	LED ellenőrző lámpa	jobb kormány	balkormány	beparkolás támogatással	beparkolás támogatás nélkül	adatsbusz vezetékek (CAN)	CAN High jel	CAN Low jel	lyuk fúrás a karosszérián a eszárás	ragasztószalag	a rádió kódolásra figyelni	Figyelem! Sav	
	I	assenza di umidità	Luce di verifica LED	Guida a destra	Guida a sinistra	con ausilio al parcheggio	senza ausilio al parcheggio	Linea bus di dati (CAN)	Segnale CAN High	Segnale CAN Low	Trapanare e sigillare i fori carrozzeria	Nastro adesivo	Rispettare codifica radio	Attenzione! Acido	
	N	ingen fuktighet	LED testlampe	Ratt på høyre side	Ratt på venstre side	med parkeringsassistent	uten parkeringsassistent	Databusbinding (CAN)	CAN High-signal	CAN Low-signal	Bore og forsegle hull i karosseriet	Limbånd	Vær oppmerksom på radokoding	Obs! Syre	
	NL	Geen vocht	LED controlelampje	Stuur rechts	Stuur links	Met parkeer-sensor	Zonder parkeer-sensor	Gegevensbuslijn (CAN)	CAN High Signal	CAN Low Signal	Carrosseriegat boren en verzegelen	Kleefband	Radio-codering in acht nemen	Opgelet! Zuren	
	PL	Brak wilgoci	Lampka kontrolna LED	Kierownica z prawej strony	Kierownica z lewej strony	z asyntenem parkowania	bez asyntenia parkowania	Przewód magistrali danych (CAN)	CAN High Signal	CAN Low Signal	Wykonać otwór w karoserii i zabezpiecz.	Tasma klejąca	Uwzględnić kodowanie radia	Uwaga! Kwasy	
	RUS	Нет жидкости	Светодиодная контрольная лампа	Автомобиль с правосторонним расположением рулевого управления	Автомобиль с левосторонним расположением рулевого управления	С парковочным радаром	Без парковочного радара	Однопроводная шина данных (CAN)	Сигнал CAN High	Сигнал CAN Low	Просверлить и запечатать отверстие в кузове	Клейкая лента	Учитывать кодировку радио	Внимание! Кислота	
	S	ingen fukt	LED kontrollampa	Högerstyr fordon	Vänsterstyr fordon	med parkeringshjälp	utan parkeringshjälp	Databussledning (CAN)	CAN High Signal	CAN Low Signal	Borra och försegla karosseriåsar	Tejp	Observera radiokodning	Observera Syra	

	S	Cigaretändare, 12 V uttag	RUS	Прикуриватель, 12 В розетка	PL	Zapalniczka, gniazdko 12V	NL	Sigarettenaansteker, 12V stopcontact	N	Sigarettenneker, 12 V stikkontakt	I	Accendisigari, presa da 12 V	HU	szivargyújtó, 12V-os dugalj	GR	Αναφωτεωστής 12V	GB	cigarette lighter, 12V socket	FIN	Savukkeensytytin, 12V-pistoke	F	Prise allume-cigare, 12V	E	Encendedor de cigarrillos, enchufe de 12V	DK	Cigaret tænder, 12V stikkåse	CZ	Zapalovač, 12V zásuvka	D	Zigarettenanzünder, 12V Steckdose	
		Fordon test/programeringsdon		Устройство тестирования / программирования автомобиля		Test pojazdu/urządzenia program.		Voertuig-/programmering-apparaat		Кіпретэй тэст/праграмавання мэрынага апарата		Dispositivo di test/programmazione veicolo		járműteszt/programozó készülék		Συσκευή δοκιμής/πρόγραμμα οχήματος		vehicle testing/programming equipment		Aloneuvo-testi/ohjelmointilaitte		Appareil de programmation automatique du véhicule		Aparato de prueba/programación de vehículo		Køretøj test/programeringsenhed		Test vozidla / programova cí zařizení		Fahrzeugkabeltester/grammiergerät	
		Funktion kabel/färg mät upp/jämför		Измерить / сравнить функцию окраски кабеля		Funkcja pomiaru/porównania kolorów kabli		Funcție cabelei/ultimei /vergelijken		Måle / sammenligne kabelfarge		Misure / confronto funzione colore cavo		kábelszín mérési / összehasonlítósi funkció		Λειτουργία μέτρησης/συγκρίσης χρώματος καλωδίου		measure / compare function cable colour		Kaapelivärin toiminto, mittaa ja vertaa		Mesurer/comparer couleur de câble de fonction.		Función Medir/comparar color de cable		Funktion kabelfarve ud mål/ sammenligne		Zjistit/porovnat barvu kabelu		Funktion Kabelfarbe ausmessen/vergleichen	
		Notera avvikande kabel/färg		Записать отклонение окраски кабеля		zauważać różniące się kolory		Afwijkende kabelkleur noteren		noter avvikende kabelfarge		Annotare colore cavo divergente		eltérő kábelszín feljegyzése		Επισημάνση αποκλίσης χρώματος καλωδίου		note different cable colours		Merkitse poikkeava kaapeliväri muistiin		Noter différence de couleur câble		Anotar color de cable diferente		Noter afvigende kabelfarve		Zaznamenať odlišnú barvu kabelu		abweichende Kabelfarbe notieren	
		Trädlös nyckel/aviölagsna chipcard 10 m från fordonet		Радиоключ / использовать чип-карту на расстоянии 10 м от автомобиля		Klucz zdalny/karta chipowa odległość pojazdu maks. 10 m!		Draadloze sleutel / Chipcard 10m van het voertuig verwijderen!		Radio-nøkkel / Chipcard 10 m unna kjøreretøy!		Allontanare a 10 m dal veicolo la chiave con telecomando o la scheda chip!		A rádiófrekvenciás chipcardot 10 méter távolságra kell tartani a járműtől 10m-re eltávolítani!		Απομακρύνετε το κλειδί / τη χιπ-κάρτα 10 μ από το όχημα!		remove remote key / chipcard to 10m away from the vehicle		Vie radioaivan / sirukortti 10 m päään aloneuvosta		Eloigner de 10 m du véhicule la clé de radiocommande		Alejar llave inalámbrica / Chipcard 10m del vehículo!		Trädlös nøkkel / chipcard 10 m væk fra køretøjet!		Vzdálit se s dálkovým ovládním nebo čipovou kartou 10 m od vozidla		Funktion Schlüssel / Chipcard 10m vom Fahrzeug entfernen!	
		Knapp finns i fordonet Ja/Nej		Контактный щуп в автомобиле да / нет		Przyścisć dostępny w pojeździe tak / nie		Knop in het voertuig aanwezig ja / neen		Knapp finnes i kjøreretøyet ja / nei		Tasto presente nel veicolo sì / no		Nyomógomb a járműben igen/nem		Υπάρχει πλήκτρο στο όχημα ναι/όχι		switch available in vehicle yes / no		Painike aloneuvossa kyllä/ei		Touche dans le véhicule oui / non		Existe pulsador en el vehículo si / no		Finder der en knapp i køretøjet ja / nej		Tlačítko je/není k dispozici ve vozidle		Taster im Fahrzeug vorhanden ja / nein	
		Anslut		Соединить		połączyć		Verbinden		koble til		collegare		összekapcsolás		Συνδέση		connect		yhdistää		connecter		unir		tilslut		Spojit		verbinden	
		Frånskilj		Разделить		rozłączyć		Onderbreken		koble fra		scollegare		szétválasztás		Αποσύνδεση		disconnect		erota		séparer		separar		adskil		Rozpojit		trennen	
		Signalerivare		Датчики сигналов		Nadajnik sygnału		Signaalgever		Signalgiver		Indicatore di segnale		jeladó		Κοδικόσημα της σήμανσης		signal transmitter		Merkkinäyttölaite		Avertisseur		Emisor de señales		Signaler		Upozornění		Signalgeber	
		Observer/id entifiera		Следить / заметить		uwzględnić / rozpoznać		Opmerken / herkennen		overhold / registrer		rispettare / riconoscere		figyelembe venni / felismerni		Προσοχή / αναγνώριση		observe / recognize		huomaa / tunnista		observer / identifier		observar / reconocer		bemærk / registrere		Prohédnout /zhodnotit		beachten / erkennen	
		Signal släp/vagn identifier		Сигнал прицепа распознан		Signal przyczyepu rozpoznany		Signaal aanhangwagen herkend		Signal tilhenger registrert		Segnale rimorchio riconosciuto		Utárató jel felismerve		Αναγνώριση σήματος ρυμουγκου έμου		trailer signal recognized		Perävaunun signaali tunnistettu		Signal remorque identifié		Señal remolque detectada		Signal anhangereg registreret		Rozpoznání signálu přívěsu		Signal Anhänger erkannt	

D

Nationale Richtlinien über die Anbauabnahmen sind zu beachten.

Jegliche Änderungen bzw. Umbauten an der Elektroanlage sind verboten. Sie führen zum Erlöschen der Betriebserlaubnis. Vor Arbeitsbeginn die Einbauanleitung lesen.

Wichtig: Prüfen Sie den Inhalt des Sets, bevor Sie mit der Installation beginnen und melden Sie gegebenenfalls Abweichungen. Beginnen Sie erst mit der Installation, wenn Sie über ein vollständiges Set verfügen.

Die Elektroanlage für Anhängervorrichtung darf nur von Fachunternehmen montiert werden. Bei falscher Montage besteht schwere Unfallgefahr!

Westfalia-Automotive haftet nicht für Personen- oder Sachschäden beziehungsweise Verluste, die durch die Installation oder eine fehlerhafte Montage oder Nutzung des Produkts verursacht werden.

Arbeiten an Airbags dürfen nur von entsprechend geschultem Personal durchgeführt werden.

Achtung – vor Arbeitsbeginn den Fehlerspeicher auslesen, ggf. Ruhestrom-Erhaltungsgerät verwenden, ansonsten können elektronisch gespeicherten Daten verloren gehen. Batterie abklemmen, um Beschädigungen der KFZ- Elektronik zu vermeiden.

Wichtiger Hinweis: Das Anhängermodul ist diagnosefähig. Wenn die Diagnoseprozesse des Herstellers oder softwareunterstützte Testmechanismen Fehlerberichte erzeugen, die direkt oder indirekt mit dem Betrieb des Anhängers in Zusammenhang stehen, muss das Anhängermodul vom Leitungsstrang des Anhänger Leitungssatzes getrennt werden und ein neuer Diagnoseprozess gestartet werden.

Für technische Änderungen, Software updates, die nach Erst- Inbetriebnahme z.B. durch den Fahrzeughersteller durchgeführt werden und zu Fehlfunktionen bei Anhängerbetrieb führen, kann keine Gewährleistung übernommen werden.

Leitungen dürfen weder eingeklemmt noch beschädigt sein. Alle Dichtungselemente ordnungsgemäß anbringen.

Bei Anhängerbetrieb wird die Nebelschlussleuchte des Zugfahrzeugs abgeschaltet.

Ein Steckdosenadapter darf nur im Anhängerbetrieb genutzt werden.

- Der Ausfall der Anhängerblinkleuchten wird durch die Erhöhung der Blinkfrequenz im Cockpit angezeigt.

Die Prüfung der Anhängerfunktionen mit einem Anhänger oder einem Prüfgerät mit Belastungswiderständen durchführen.

Achtung! Es ist sicherzustellen, dass alle Anforderungen des Fahrzeugherstellers zu Änderungen und Nachrüstungen am Fahrzeug und/oder Kühlsystem für den Betrieb mit Anhänger durchgeführt wurden.

Der deutsche Text dieser Anleitung ist bindend.

Änderungen vorbehalten.

CZ

Je nutné dodržovat místní směrnice o demontáži nástaveb.

Veškeré změny příp. přestavby elektrického zařízení jsou zakázány. Mají za následek zánik platnosti povolení k provozu.

Před zahájením práce si prostudujte návod k montáži.

Důležité: Před montáží zkontrolujte obsah soupravy a nahláste případné odlišnosti. S montáží začněte pouze v případě, že máte k dispozici kompletní soupravu.

Elektrické zařízení pro tažné zařízení smí montovat pouze odborné podniky. Při chybné montáži hrozí vážné nebezpečí nehody! Společnost Westfalia-Automotive není zodpovědná za případná zranění, škody na majetku nebo ztráty na zisku, které mohou být způsobeny chybnou montáží nebo nesprávným používáním výrobku.

Práce na airbagů by měl provádět pouze řádně vyškolení pracovníci.

Pozor – před zahájením práce načtete paměť chyb, popř. použijte zařízení pro udržení klidového proudu, jinak můžete ztratit elektronicky uložená data. Odpojte akumulátorovou baterii, aby nedošlo k poškození elektronické soustavy vozidla.

Důležitá poznámka: Na jednotce přívěsu je možné provádět diagnostiku. Pokud diagnostika výrobce nebo softwarové testy vykazují chybové hlášky, které přímo či nepřímo souvisí s provozem přívěsu, je nutné odpojit kabely jednotky přívěsu ze zásuvky a spustit novou diagnostiku.

Neneseme žádnou zodpovědnost za technické změny a aktualizace softwaru provedené po prvním uvedení do provozu (např. výrobcem vozidla), které mohou způsobit nesprávnou funkci přívěsu.

Vodiče nesmí být sevřené ani poškozené. Všechny těsnicí prvky náležitě namontujte.

Při provozu s tažným zařízením se vypne koncové světlo do mlhy na tažném vozidle.

Adaptér zásuvky se smí používat jen při provozu s přívěsem.

- Výpadek směrových světel přívěsu je indikován ve vozidle zvýšenou frekvencí blikání.

Kontrolu funkcí přívěsu provádějte pomocí přívěsu nebo vhodného kontrolního přístroje se zatěžovacími odpory.

Pozor! Ujistěte se, zda jsou splněny všechny podmínky provozu přívěsu stanovené výrobcem vozidla a zda byly provedeny všechny úpravy a dodatečné vybavení vozidla či chladicího systému.

Německý text tohoto návodu je závazný.

Změny vyhrazeny.

DK

De nationale direktiver for montering af tilbehør skal overholdes.

Enhver ændring eller ombygning på el-anlægget er forbudt. Dette medfører, at typegodkendelsen ikke er gældende. Læs monteringsvejledningen inden påbegyndelse af arbejdet.

Vigtigt: Kontrollér sættets indhold inden du begynder med installationen og meddel i givet fald afvigelser. Begynd først installationen, når du har et komplet sæt.

Elsættet til anhængertrækket må kun monteres af kvalificeret personel. Ved forkert montering er der fare for alvorlige fejlfunktioner!

Westfalia-Automotive overtaget ikke ansvaret for person- eller tingskader henholdsvis for tab, der er forårsaget af en forkert installation, montage eller anvendelse af produktet.

Arbejdet med airbags bør kun udføres af dertil uddannet personale.

Bemærk – udlæs fejlloggen inden påbegyndelse af arbejdet, anvend evt. apparat til opretholdelse af hvilestrøm, ellers kan elektronisk lagrede data gå tabt. Frakobl batteriet for at undgå beskadigelse af personbilens elektronik.

Vigtig information: Anhængermodul er diagnosekompatibelt. Hvis producentens diagnoseprocesser eller softwareunderstøttede testmekanismer genererer fejlrapporter, som hænger direkte eller indirekte sammen med anhængerens drift, skal anhængermodul adskilles fra kablerne til anhængerbøsningen og der skal startes en ny diagnoseproces.

For tekniske ændringer, software-updates, der gennemføres efter den første ibrugtagning, f.eks. af køretøjsproducenten og som medfører fejlfunktioner i anhængerdriften, kan der ikke overtages noget ansvar.

Ledningerne må ikke hverken blive klemt eller beskadiget. Alle tætningselementerne skal anbringes efter forskrifterne.

Ved brug af anhængerens elstik frakobles trækkøretøjets tågebaglygte.

En stikdåseadapter må udelukkende anvendes ved drift med anhængerens.

- Svigt af anhængerens blinklys vises via en forhøjet blinkfrekvens i instrumentpanelet.

Kontrol af anhængerfunktionerne skal foretages med en anhænger eller et kontrolapparat med belastningsmodstand.

OBS! Kontrollér, at alle køretøjsproducentens krav til ændringer og eftermonteringer på køretøj og/eller kølesystem til brug med anhænger er blevet gennemført.

Den tyske tekst i denne vejledning er bindende.

Ret til ændringer forbeholdes.

E

Deben respetarse las directivas nacionales referentes a controles de enganches.

Está prohibido modificar o remodelar la instalación eléctrica. La consecuencia sería la invalidación del permiso de circulación.

Antes de iniciar la tarea, lea las instrucciones de montaje.

Importante: Verifique el contenido del juego antes de comenzar con la instalación y notifique las diferencias si las hubiera.

Comience con la instalación recién cuando disponga de un juego completo.

La instalación eléctrica para el dispositivo de remolque sólo debe montarla personal cualificado. ¡En caso de montaje erróneo existe peligro de accidentes graves!

Westfalia-Automotive no asume ninguna responsabilidad por daños personales o materiales, respectivamente pérdidas, que sean causados por la instalación o por un montaje o uso del producto deficientes.

Trabajo sobre las bolsas de aire sólo debe ser realizada por personal debidamente capacitado.

Atención – antes de iniciar la tarea, leer la memoria de fallos, si es necesario utilizar un dispositivo de mantenimiento de corriente de reposo, de lo contrario podría perder los datos memorizados electrónicamente. Desconecte la batería para evitar daños en la instalación eléctrica del vehículo.

Nota importante: El módulo de remolque posee capacidad de diagnóstico. Si los procesos de diagnóstico del fabricante o mecanismos de prueba soportados por software generan informes de falla, que están relacionados directa o indirectamente con la operación del remolque, se debe desconectar el módulo de remolque de los cables que llevan al terminal de enchufe del remolque y se debe iniciar un nuevo proceso de diagnóstico.

No puede asumirse ninguna garantía por modificaciones técnicas o actualizaciones de software que hayan sido realizadas después de la primera puesta en servicio, p. ej. por el fabricante del vehículo, y que causen funcionamientos defectuosos en la operación del remolque.

Se debe evitar dañar o aprisionar los cables. Instalar correctamente todas las juntas.

Al circular con remolque se desconecta la luz antiniebla trasera del vehículo de tiro.

Sólo se puede usar un adaptador de caja de enchufe cuando se circule con remolque.

- Un error de los intermitentes del remolque se indicará aumentando la frecuencia de parpadeo en el cuadro de mando.

La comprobación de las funciones del remolque debe efectuarse con un remolque o bien con un equipo de comprobación con resistores reguladores de carga.

¡Atención! Se debe asegurar que se ha cumplido con todos los requerimientos del fabricante del vehículo en lo que respecta a modificaciones y reequipamiento en el vehículo y/o sistema de refrigeración para la operación con remolque.

Es vinculante el texto alemán de estas instrucciones.

Nos reservamos el derecho a efectuar modificaciones.

F

Les dispositions nationales concernant la réception à titre isolé doivent être respectées.

Toute modification ou transformation de l'installation électrique est interdite. Elle entraînerait l'annulation de la réception.

Lire impérativement la notice de montage avant de commencer le travail.

Important : Vérifier le contenu de l'ensemble avant de commencer l'installation et mentionner le cas échéant les anomalies. Ne commencer l'installation que lorsque vous disposez d'un ensemble complet.

Seules des entreprises spécialisées sont autorisées à monter le faisceau électrique du dispositif d'attelage. Un montage incorrect représente un risque élevé d'accident !

Westfalia-Automotive n'est pas tenu responsable des dommages aux personnes ou matériels ou bien de pertes qui seraient causés par l'installation ou un montage défectueux ou une mauvaise utilisation du produit.

Travail sur les airbags ne doivent être effectuées que par du personnel formé.

Attention – Avant de commencer le travail, éliminer l'ensemble des défauts présents dans la mémoire de l'ordinateur de bord ou utiliser un générateur de courant de veille pour éviter que des données enregistrées sur support électroniques ne soient perdues. Débrancher la batterie afin d'éviter tout endommagement de l'installation électronique du véhicule.

Information importante : Le module de remorque peut faire l'objet d'un diagnostic. Si les procédures de diagnostic du fabricant ou les mécanismes de contrôle informatisés produisent des rapports de défauts en rapport direct ou indirect avec l'utilisation de la remorque, le module de remorque doit être séparé des câbles allant à la prise de remorque et une nouvelle procédure de diagnostic doit être lancée.

Aucune garantie ne peut être prise en charge eu égard aux modifications techniques, aux mises à jours de logiciel qui sont effectuées après la première mise en marche, par ex. : par le fabricant du véhicule et qui conduisent à des fonctionnements défectueux de la remorque.

Les fils électriques ne doivent être ni endommagés ni coincés. Mettre en place tous les éléments d'étanchéité conformément à la notice.

Lorsqu'une remorque/caravane est attelée, le fonctionnement du feu de brouillard arrière du véhicule tracteur est interrompu.

Un adaptateur pour prise de courant ne doit être utilisé que si une remorque/caravane est tractée.

- Une panne des clignotants de la remorque/caravane est signalée par l'augmentation de la fréquence de clignotement dans l'habitacle.

Le contrôle des fonctions de l'attelage doit s'effectuer avec une remorque ou avec un appareil de contrôle muni d'ampoules classiques.

Attention ! Il convient de s'assurer que toutes les consignes imposées du fabricant du véhicule ont été respectées concernant les modifications et les équipements ultérieurs réalisés sur le véhicule et/ou le système de refroidissement pour l'utilisation avec la remorque.

Le texte allemand de cette notice fait foi.

Sous réserve de modifications.

FIN

Kansallisia suuntaviivoja, mitä tulee asennukseen, on noudatettava.

Kaikki sähköjärjestelmään tehtävät muutokset tai jälkiasennukset ovat kiellettyjä. Nämä johtavat käyttöluvan raukeamiseen.

Lue asennusohjeet ennen työskentelyn aloittamista.

Tärkeää: Tarkasta sarjan sisältö, ennen kuin aloitat asennuksen ja ilmoita mahdollisista poikkeamista. Aloita asennus vasta, kun olet varma, että sarja on täydellinen.

Vetolaitteen sähköjärjestelmän saa asentaa vain alan erikoisliike. Virheellinen asennus voi aiheuttaa vakavan onnettomuuden!

Westfalia-Automotive ei vastaa henkilö- tai esinevahingoista tai muistakaan vahingoista, jotka ovat seurausta tuotteen virheellisestä asennuksesta tai käytöstä.

Työ turvatuynyt saa suorittaa vain asianmukaisesti koulutettu henkilöstö.

Huomio: lue vikamuisti ennen työskentelyn aloittamista. Käytä tarvittaessa lepovirran säilymisen varmistavaa laitetta, jotta elektronisesti tallentuneet tiedot eivät katoa muistista. Irrota akun navat, jotta ajoneuvon elektroniikka ei vaurioidu.

Tärkeä ohje: Perävaunumoduuli on diagnoosikykyinen. Jos valmistajan diagnoosiprosessit tai ohjelmistotuetut testimekanismit antavat tulokseksi virheraportteja, jotka ovat suorassa tai epäsuorassa yhteydessä perävaunun käytön kanssa, on perävaunumoduuli erotettava perävaunuliitännän kaapeleista ja uusi diagnoosiprosessi käynnistettävä.

Valmistaja ei vastaa teknisistä muutoksista tai ohjelmistopäivityksistä, jotka toteutetaan ensimmäisen käyttöönoton jälkeen tai ajoneuvon valmistajan toimesta ja joista on seurauksena perävaunun käytön virhetoimintoja.

Johdot eivät saa jäädä puristuksiin eivätkä vaurioitua. Kiinnitä kaikki tiiviste-elementit asianmukaisesti.

Vetoajoneuvon takasumuvalot eivät toimi vetolaitteen käytön aikana.

Pistorasia-adapteria saa käyttää ainoastaan perävaunun yhteydessä.

- Perävaunun suuntavilkkujen toimintahäiriön ilmaisee merkkivalon vilkkumistaajuuden kasvu ohjaamossa.

Perävaunuun liittyvät toiminnot on testattava joko perävaunun kanssa tai kuormitusvastuksilla varustetulla testauslaitteella.

Huomio! On varmistettava, että kaikkia ajoneuvon valmistajan ajoneuvoon ja/tai jäähdytysjärjestelmään tehtäviin muutoksiin ja jälkivarusteluihin, jotka koskevat perävaunun käyttöä, liittyviä vaatimuksia noudatetaan.

Tämän ohjeen saksankielinen teksti on sitova.

Oikeudet muutoksiin pidätetään.

GB

Observe national guidelines on the approval of accessories.

Any alteration or modification of the electrical system is prohibited and voids the operating licence.

Read the installation manual before beginning to work.

Important: Check contents of kit before commencing installation and report any discrepancies. Do not commence installation unless you have a complete kit.

Only qualified companies may install the electrical system for the trailer hitch. Improper assembly may result in a serious accident hazard!

Westfalia-Automotive is not liable for personal injury, damage or loss caused by the installation or improper assembly or use of the product.

Work on airbags should only be performed by properly trained personnel.

Attention – before starting to work, read out the errors stored in the memory. If required, use a power supply to prevent electronically saved data from being erased. Disconnect the battery to prevent damage to the vehicle electronics.

Important: The trailer module is diagnostic capable. If the manufacturer's diagnostic processes or software supported test mechanisms generate error reports directly or indirectly linked with the trailer operation, the trailer module must be disconnected from the leads to the trailer socket and a new diagnostic process initiated.

No guarantee can be given for the malfunctioning of the trailer operation caused by technical changes, software updates, carried out by the vehicle manufacturer, for example, after the initial commissioning.

Verify that no cables are squeezed or damaged. Properly install all seals.

When towing a trailer, the rear fog light of the pulling vehicle is switched off.

An electrical socket adapter may only be used when towing a trailer.

- A failure of the trailer turn signal lamps is indicated by an increased flashing rate of the pilot lamp in the cockpit.

Check the trailer functions with a trailer or a testing instrument with load resistors.

Warning! It must be ensured that all the requirements of the vehicle manufacturer for changes to and retro-fitting on the vehicle and / or cooling system for the operation with a trailer are carried out.

The German text of this instruction is binding.

Subject to change.

GR

Πρέπει να τηρούνται οι κρατικοί κανονισμοί σχετικά με τον έλεγχο προσθηκών στα αμαξώματα.

Απαγορεύονται οι αλλαγές και οι μετατροπές στην ηλεκτρική εγκατάσταση. Συναπάγονται την ακύρωση της άδειας λειτουργίας.

Πριν από την έναρξη των εργασιών μελετήστε τις οδηγίες τοποθέτησης.

Σημαντικό: Ελέγξτε το περιεχόμενο του σετ προτού αρχίσετε τις εργασίες εγκατάστασης, και αναφέρετε τυχόν αποκλίσεις. Αρχίστε την εγκατάσταση μόνο εφόσον το σετ που διαθέτετε είναι πλήρες.

Το ηλεκτρικό σύστημα για διατάξεις ρυμούλκησης επιτρέπεται να τοποθετείται μόνο από ειδικά συνεργεία. Σε περίπτωση λάθους τοποθέτησης υπάρχει κίνδυνος σοβαρών ατυχημάτων!

Η Westfalia-Automotive δεν φέρει ευθύνη για τραυματισμούς, ζημιές ή απώλειες που προκαλούνται από την εγκατάσταση ή από τυχόν εσφαλμένη τοποθέτηση ή χρήση του προϊόντος.

Οι εργασίες σχετικά με τους αερόσακους θα πρέπει να εκτελείται μόνο από κατάλληλα εκπαιδευμένο προσωπικό.

Προσοχή – Πριν από την έναρξη των εργασιών διαβάστε τη μνήμη σφαλμάτων ή αντίστοιχα χρησιμοποιήστε μία συσκευή διατήρησης ρεύματος. Διαφορετικά μπορεί να χαθούν τα ηλεκτρικά αποθηκευμένα δεδομένα. Αποσυνδέστε την μπαταρία ώστε να αποφευχθούν οι ζημιές στα ηλεκτρονικά του οχήματος.

Σημαντική υπόδειξη: Η μονάδα ρυμουλκούμενου διαθέτει δυνατότητες διάγνωσης. Όταν οι διαγνωστικές διαδικασίες του κατασκευαστή ή οι υποστηριζόμενοι από λογισμικό μηχανισμοί δοκιμής εμφανίζουν αναφορές σφάλματος που σχετίζονται άμεσα ή έμμεσα με τη λειτουργία του ρυμουλκούμενου, η μονάδα ρυμουλκούμενου πρέπει αποσυνδεθεί από τα καλώδια που τη συνδέουν με την υποδοχή σύνδεσης ρυμουλκούμενου και στη συνέχεια να ξεκινήσει μια νέα διαδικασία διάγνωσης.

Για τεχνικές αλλαγές και ενημερώσεις λογισμικού μετά την πρώτη θέση σε λειτουργία που εκτελούνται π.χ. από τον κατασκευαστή του οχήματος και οδηγούν σε σφάλματα λειτουργίας του συστήματος ρυμούλκησης, δεν αναλαμβάνεται ευθύνη.

Τα καλώδια δεν πρέπει ούτε να μαγκώνονται ούτε να είναι χαλασμένα. Τοποθετήστε σωστά όλα τα στοιχεία στεγανοποίησης.

Κατά την οδήγηση με τρέιλερ το πίσω φανάρι ομίχλης του έλκοντος οχήματος απενεργοποιείται.

Ένας προσαρμογέας πρίζας επιτρέπεται να χρησιμοποιηθεί μόνο κατά την οδήγηση με τρέιλερ.

- Η τυχόν βλάβη των φώτων της διάταξης ρυμούλκησης εμφανίζεται στο ταμπλό με αύξηση της συχνότητας αναβοσβήσματος.

Ο έλεγχος των λειτουργιών της ρυμούλκας πρέπει να γίνεται ή με μία ρυμούλκα ή με μια συσκευή μετρήσεων με αντιστάσεις καταπόνησης.

Προσοχή! Θα πρέπει να διασφαλιστεί ότι έχουν υλοποιηθεί όλες οι απαιτήσεις του κατασκευαστή του οχήματος για μετατροπές και προσθήκες εξοπλισμού στο όχημα ή/και το σύστημα ψύξης, οι οποίες σχετίζονται με τη λειτουργία με ρυμουλκούμενο.

Το γερμανικό κείμενο αυτών των οδηγιών είναι δεσμευτικό.

Διατηρούμε το δικαίωμα αλλαγών.

Figyelembe kell venni a műszaki átvételre vonatkozó nemzeti irányelveket.

Az elektromos felszerelésen tilos bármiféle átalakítást végezni. A szerkezet megváltoztatása vagy átalakítása a forgalmi engedély megszűnését vonja maga után.

A munka megkezdése előtt olvassa el a szerelési útmutatót.

Fontos: A beépítés megkezdése előtt ellenőrizze a garnitúra tartalmát és adott esetben jelentse az eltéréseket. Csak akkor kezdje meg a beépítést, ha teljes garnitúra rendelkezésére áll.

A vonószerkezet elektromos részét csak szaküzem szerelheti be. Helytelen szerelés súlyos balesethez vezethet!

A Westfalia-Automotive nem vállal felelősséget a beépítés vagy hibás szerelés vagy a termék használata által okozott személyi sérülésekért vagy dologi károkért.

Végzett munka légszákok csak akkor kell elvégezni a megfelelően képzett személyzet.

Figyelem– a munka megkezdése előtt olvassa ki a hibatárolót, adott esetben használjon nyugalmi áramot fenntartó készüléket, máskülönben elveszhetnek az elektronikusan tárolt adatok. Kösse le az akkumulátort, hogy megelőzze a gépjármű elektronikájának megrongálódását.

Fontos tájékoztatás: Az utánfutó modul diagnózisképes. Ha a gyártó diagnózis folyamatai vagy szoftverrel támogatott tesztmechanizmusok az utánfutó működésével közvetlenül vagy közvetve összefüggő hibajelentéseket generálnak, akkor az utánfutó modult le kell választani az utánfutó dugaszhüvelyhez menő kábelekről és új diagnózis folyamatot kell indítani.

Az első üzembe helyezés után pl. a járműgyártó által elvégzett és az utánfutó hibás működéséhez vezető műszaki változtatásokért, szoftverfrissítésekért jótállás nem vállalható.

A vezetékek nem lehetnek becsípődve vagy megrongálódva. Minden szigetelő elemet a rendeltetésének megfelelően szereljen.

Utánfutóüzemben ki lesz kapcsolva a vontatójármű hátsó ködlámpája.

Dugóaljzat adaptert csak vontatóüzemben szabad használni.

- Az utánfutó indexlámpáinak kiesését a műszerfalán a villogás gyorsulása jelzi.

Ellenőrizze az utánfutó funkciók működését egy utánfutóval vagy egy terhelő ellenállásokkal ellátott ellenőrzőkészülékkel.

Figyelem! Biztosítani kell, hogy a járműgyártónak az utánfutóval történő működtetés érdekében a járművön és/vagy a hűtőrendszeren elvégzendő változtatásokra vonatkozó minden követelménye teljesüljön.

A német szerelési utasítás betartása kötelező.

Változtatások jogát fenntartjuk.

Devono essere osservate le normative nazionali sui collaudi.

È vietato modificare o montare diversamente l'impianto elettrico. Ciò comporta l'annullamento del permesso di circolazione.

Prima di iniziare i lavori, leggere le istruzioni di montaggio.

Importante: Controllare il contenuto del kit, prima di iniziare l'installazione e segnalare eventuali divergenze. Iniziare l'installazione soltanto quando il kit di cui si dispone è completo.

L'impianto elettrico per il gancio di traino deve essere montato solo da personale specializzato. In caso di montaggio errato sussiste il pericolo di incidenti gravi!

Westfalia-Automotive non è responsabile per danni a cose o persone o nello specifico di perdite verificatesi in seguito all'installazione, al montaggio o all'uso difettoso del prodotto.

Il lavoro sul airbag deve essere eseguita solo da personale addestrato.

Attenzione – prima di iniziare i lavori, leggere la memoria errori, se necessario utilizzare un dispositivo di mantenimento della corrente di riposo per non perdere i dati memorizzati. Scollegare la batteria al fine di evitare danni all'impianto elettronico del veicolo.

Informazione importante: Il modulo del rimorchio può essere sottoposto a diagnosi. Se i processi di diagnosi del costruttore o i meccanismi di test su base software evidenziano degli errori, che sono in rapporto diretto o indiretto con l'esercizio del rimorchio, il modulo del rimorchio deve essere scollegato dai cavi che conducono al connettore femmina per il rimorchio e si deve avviare un nuovo processo di diagnosi.

Non si assume responsabilità alcuna per modifiche tecniche e aggiornamenti software che vengono effettuati dopo la prima messa in funzione dal costruttore del veicolo e che possono provocare il funzionamento difettoso del rimorchio.

I cavi non devono essere schiacciati né danneggiati. Installare correttamente gli elementi di tenuta.

Durante il funzionamento con rimorchio la luce antinebbia posteriore della motrice viene spenta.

Utilizzare un adattatore per prese esclusivamente per il funzionamento con rimorchio.

- Un guasto agli indicatori di direzione del rimorchio viene segnalato da una frequenza di lampeggio più veloce sul quadro comandi.

Il controllo delle funzioni del rimorchio deve essere eseguito con un rimorchio o con un apparecchio di controllo con resistenza di carico.

Attenzione! Occorre controllare che vengano rispettati tutti i requisiti del costruttore del veicolo relativi alle modifiche e agli accessori sul veicolo e/o sull'impianto del raffreddamento per l'esercizio del rimorchio.

È vincolante il testo tedesco di queste istruzioni.

Con riserva di modifiche.

N

Nasjonale retningslinjer om godkjenning av monteringer skal overholdes.

Enhver endring hhv. ombygging av det elektriske anlegget er forbudt. Dette vil ødelegge brukeropplevelsen.

Les montasjeveiledningen før man begynner arbeidet.

Viktig: Kontroller innholdet i settet før du starter installasjonen og meld fra om eventuelle avvik. Start installasjonen først når du har et fullstendig sett.

Det elektriske anlegget til tilhengerfestet må kun monteres av fagbedrift. Det er stor fare for at det kan oppstå ulykker ved feil montering!

Westfalia-Automotive er ikke ansvarlig for personskader eller materielle skader hhv. tap som skyldes installasjon eller feil montering eller bruk av produktet.

Arbeid på kollisjonsputer bør kun utføres av personell med tilstrekkelig opplæring.

OBS – før arbeidet starter må man lese av feilminnet hhv. benytte hvilestrøms-måleapparat for å unngå at elektronisk lagrede data går tapt. Koble fra batteriet for å unngå at kjøretøyelektronikken skades.

Viktig henvisning: Tilhengermodulen kan diagnostiseres. Hvis diagnoseprosessen til produsenten eller programvarestøttede testmekanismer genererer feilrapporter som er direkte eller indirekte knyttet til driften av tilhengeren, må tilhengermodulen kobles fra kablene til tilhengerkontakten og en ny diagnoseprosess på startes.

Det blir ikke gitt noen garanti for tekniske endringer, programvareoppdateringer som utføres etter første igangkjøring f.eks. av kjøretøyprodusenten, og som fører til funksjonsfeil ved bruk av tilhengeren.

Ledninger må verken klemmes fast eller skades. Alle tetningselementer må monteres på plass i riktig posisjon.

Ved bruk av tilhenger blir baklysene til trekkvognen koblet ut.

Stikkontaktadapteret må kun brukes i kombinasjon med tilhenger.

- Hvis blinklysene på tilhengeren faller ut, indikerer dette i førerhuset ved at blinkfrekvensen øker.

Kontrollen av tilhengerfunksjonen foretas med en tilhenger eller et kontrollinstrument med belastningsmotstander.

Obs! Man må forsikre seg om at alle kravene til kjøretøyprodusenten vedrørende endringer og etterutrustninger på kjøretøyet og/eller kjølesystemet ble gjennomført for drift med tilhenger.

Den tyske teksten i denne veiledningen er bindende.

Med forbehold om endringer.

NL

Nationale richtlijnen betreffende de montagegoedkeuring moeten in acht worden genomen.

Elke wijziging van de elektrische installatie is verboden. Wijziging leidt tot verval van de gebruikstoestemming.

Voor montage eerst de inbouwhandleiding lezen.

Belangrijk: controleer de inhoud van de set voor u met de installatie begint en meld eventuele afwijkingen. Begin pas met de installatie wanneer u over een volledige set beschikt.

De elektrische installatie voor aanhanger mag alleen door vakkundig personeel worden gemonteerd. Bij verkeerde montage bestaat ernstig gevaar voor ongevallen!

Westfalia-Automotive kan niet verantwoordelijk worden gesteld voor materiële schade, lichamelijke letsels of voor mogelijk verlies dat door de installatie, foutieve montage of verkeerd gebruik van het product werd veroorzaakt.

Werkzaamheden aan airbags mag alleen worden uitgevoerd door goed opgeleid personeel.

Attentie – voor montage het foutgeheugen aflezen, eventueel ruststroomapparaat gebruiken, anders kunnen elektrisch opgeslagen gegevens verloren gaan. Los de accu klemmen om beschadiging van de voertuigelektroniek te vermijden.

Belangrijk: de aanhangwagenmodule kan worden gediagnosticeerd. Als de diagnoseprocessen van de fabrikant of software-ondersteunde testmechanismen foutmeldingen genereren die rechtstreeks of onrechtstreeks in verband staan met de werking van de aanhangwagen, moet de aanhangwagenmodule van de kabels tot de aanhangwagenbus losgemaakt worden en een nieuw diagnoseproces worden gestart.

Voor technische wijzigingen, software-updates die na de eerste ingebruikneming (bijv. door de fabrikant van het voertuig) worden uitgevoerd en bij het gebruik van de aanhangwagen tot storingen leiden, kan Westfalia niet verantwoordelijk worden gesteld.

Leidingen mogen niet klemmen of beschadigd zijn. Alle afdichtelementen volgens voorschrift aanbrengen.

Bij gebruik van de aanhanger wordt het mistachterlicht van het voertuig uitgeschakeld.

Een contactdoosadapter mag uitsluitend bij het rijden met aanhangwagen worden gebruikt.

- Uitvallen van de aanhangerknipperlichten wordt door een verhoogde knipperfrequentie in de het instrumenten paneel aangegeven.

De controle van de aanhangerfuncties met een aanhanger of een testapparaat met belastingsweerstand uitvoeren.

Opgelet! Zorg ervoor dat voor de werking met aanhangwagen aan alle eisen van de voertuigfabrikant i.v.m. veranderingen en wijzigingen aan het voertuig en/of koelsysteem werd voldaan.

De Duitse tekst van deze handleiding is bindend.

Wijzigingen voorbehouden.

Proszę przestrzegać krajowych wytycznych dotyczących odbioru technicznego.

Wszelkie zmiany lub przebudowy instalacji elektrycznej są zabronione. Spowodują one utratę ważności świadectwa homologacji. Przed rozpoczęciem pracy należy przeczytać instrukcję montażu.

Ważne: Sprawdzić zawartość zestawu przed rozpoczęciem instalacji i zgłosić ewentualne odchylenia. Rozpocząć instalację jeżeli zestaw jest kompletny.

Instalacja elektryczna do haka holowniczego może zostać zamontowana wyłącznie przez firmę specjalistyczną. W przypadku nieprawidłowego montażu istnieje poważne ryzyko wypadku!

Firma Westfalia-Automotive nie ponosi odpowiedzialności za obrażenia oraz szkody materialne, wzgl. straty spowodowane instalacją lub nieprawidłowym montażem bądź użytkowaniem produktu.

Prace na poduszki powietrzne powinny być wykonywane wyłącznie przez odpowiednio przeszkolony personel.

Uwaga! Przed rozpoczęciem pracy należy sprawdzić pamięć błędów i w razie potrzeby zastosować urządzenie utrzymujące prąd ciągły. W przeciwnym razie może dojść do utraty danych elektronicznych. Odłączyć akumulator w celu uniknięcia uszkodzeń w instalacji elektrycznej pojazdu.

Ważna wskazówka: Moduł przyczepy jest przystosowany do przeprowadzania diagnozy. W przypadku gdy procesy diagnostyczne przeprowadzane przez producenta lub mechanizmy kontrolne wspomagane przez oprogramowanie doprowadzają do generowania protokołów błędów mających związek pośredni lub bezpośredni z trybem przyczepy, z kompletu przewodów gniazda przyczepy odłączyć należy moduł przyczepy, a następnie powtórnie przeprowadzić procedurę diagnostyczną.

Nie przejmuje się żadnej odpowiedzialności z tytułu wprowadzania technicznych zmian i aktualizacji oprogramowania, które zostały dokonane np. przez producenta pojazdu od chwili pierwszego uruchomienia i które generują błędy podczas eksploatacji przyczepy.

Przewody nie mogą być zaciśnięte ani uszkodzone. Prawidłowo zamontować wszystkie elementy uszczelniające.

Podczas holowania przyczepy odłączone jest tylne światło przeciwmgielne.

Adapter gniazda może być używany tylko podczas holowania przyczepy.

- Awaria kierunkowskazów przyczepy sygnalizowana jest na desce rozdzielczej przez szybciej migającą kontrolkę.

Funkcje przyczepy należy sprawdzić z podłączoną przyczepą lub za pomocą przyrządu kontrolnego z opornością obciążenia.

Uwaga! Należy się upewnić, że zostały spełnione wszystkie wymagania producenta pojazdu dotyczące zmian i doposażania pojazdu i/lub systemu chłodzenia w celu eksploatacji z przyczepą.

Tekst niniejszej instrukcji w języku niemieckim jest wiążący.

Zmiany zastrzeżone.

Подлежат соблюдение национальные директивы о порядке приемки навесного/встраиваемого оборудования.

Какие-либо изменения и переделки на электрооборудовании недопустимы. Они делают недействительным разрешение на эксплуатацию.

Перед началом работы прочесть инструкцию по монтажу.

Важно: Проверить содержимое набора перед началом установки и сообщить в случае отклонений. Начинать установку только при наличии полного набора.

К монтажу электрооборудованию сцепного устройства допускаются только специализированные фирмы. При неправильном монтаже грозит опасность тяжелых травм!

Westfalia-Automotive не несет ответственности за ущерб, причиненный людям или имуществу, и соотв. за убытки, причиной которых стали ошибки при установке, монтаже или использовании продукта.

Работа над подушками безопасности должны выполняться только надлежащим образом обученным персоналом.

Внимание – перед началом работы прочесть содержимое накопителя сбоев, при необходимости воспользоваться источником бесперебойного питания во избежание потери сохраненных данных в электронных устройствах. Отсоединить батарею, чтобы предотвратить повреждение электроники автомобиля.

Важное указание: Модуль прицепа имеет функцию диагностики. Если в ходе процессов диагностики производителя или при использовании программных тестовых механизмов составляются протоколы ошибок, которые прямо или косвенно связаны с эксплуатацией прицепа, модуль прицепа необходимо отсоединить от кабелей блока прицепа и запустить новый процесс диагностики.

Гарантийные претензии не принимаются в случае технических изменений, обновлений ПО, которые были произведены после первичной приемки в эксплуатацию, например, производителем автомобиля и привели к неправильной работе прицепа.

Не допускать заземления и повреждения электропроводки. Все уплотнения устанавливать как положено.

При пользовании прицепом отключать на тягаче заднюю противотуманную фару.

Пользоваться розеточным переходником только при работе с прицепом.

- Отказ мигалок прицепа отображается в кабине учащенным миганием.

Проверку работы прицепа вести с самим прицепом или пробником с нагрузочными сопротивлениями.

Внимание! Необходимо удостовериться, что выполнены все требования производителя автомобиля по изменениям и дополнительному оснащению автомобиля и/или системы охлаждения для эксплуатации с прицепом.

Обязательным является немецкий текст данной инструкции.

Право на внесение изменений сохраняется.

S

Nationella riktlinjer beträffande monteringen skall beaktas.

All form av ändring respektive ombyggnad på elsystemet är förbjuden. Förändringar resulterar i att körtillståndet upphör att gälla. Läs igenom monteringsanvisningarna innan arbetet påbörjas.

Viktigt: Kontrollera setets innehåll innan du börjar med installationen och rapportera i förekommande fall avvikelser. Börja med installationen först när du har ett komplett set.

Elsystemet för dragkroken får endast monteras av kvalificerade tekniker. Vid felaktig montering föreligger risk för allvarliga olyckor!

Westfalia-Automotive tar inte ansvar för personskador eller materiella skador resp. förluster, som förorsakats av installationen eller en felaktig montering eller användning av produkten.

Arbete på krockkuddar bör endast utföras av utbildad personal.

Obs – innan arbetet påbörjas, läs av felminnet och använd vid behov enheten för bibehållning av vilostrom, annars kan elektroniskt sparade data gå förlorade. Frånkoppla batteriet för att undvika skador på fordonselektroniken.

Viktigt anvisning: Släpvagnsmodulen kan diagnosticeras. Om tillverkarens diagnosprocesser eller programstödda testmekanismer genererar felrapporter, som direkt eller indirekt står i samband med driften av släpet skall släpvagnsmodulen skiljas från kablarna till släpvagnsdosan och en ny diagnosprocess skall startas.

Ingen garanti ges för tekniska ändringar, programuppdateringar, som genomförs efter idrifttagningen för första gången, t.ex. av fordonstillverkaren och som leder till felfunktioner vid användningen av släpet.

Ledningarna får inte vara klämda eller skadade. Montera alla tätningselement korrekt.

När släpvagnen är påhängd släcks dragfordonets dimbakljus.

Stickdosadaptern får bara användas i kombination med släpvagn.

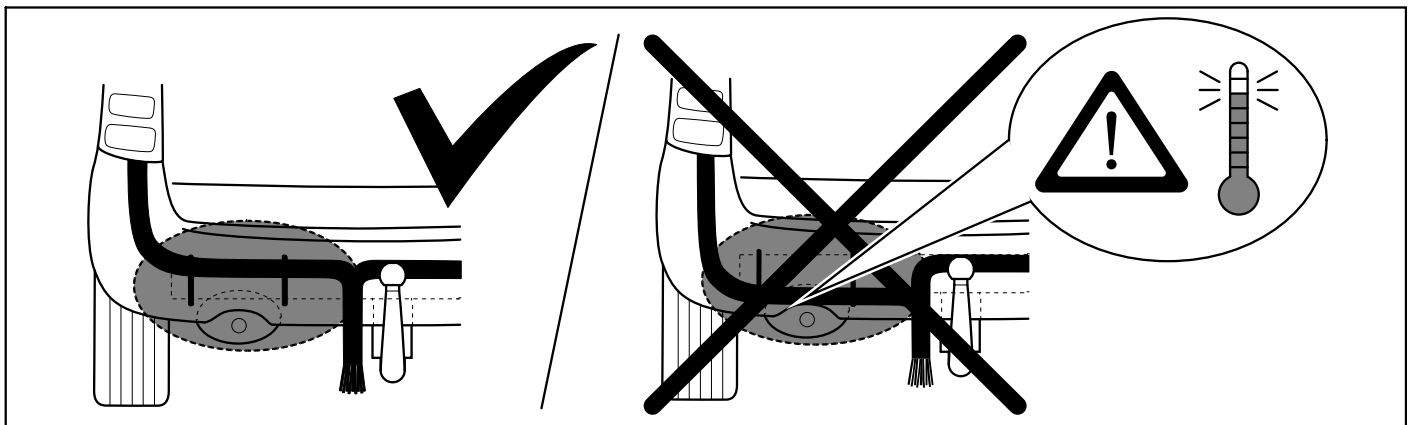
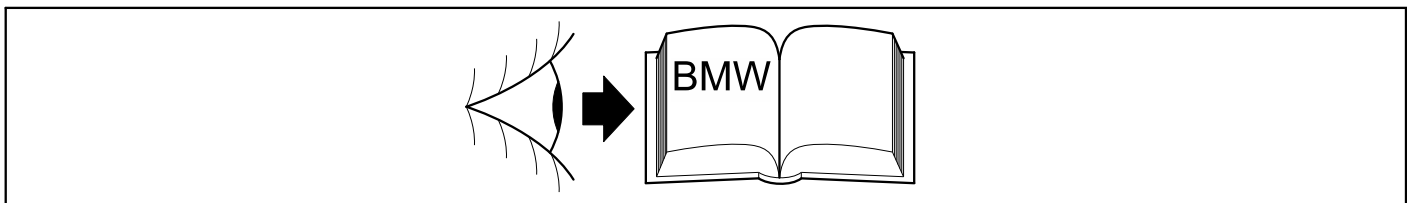
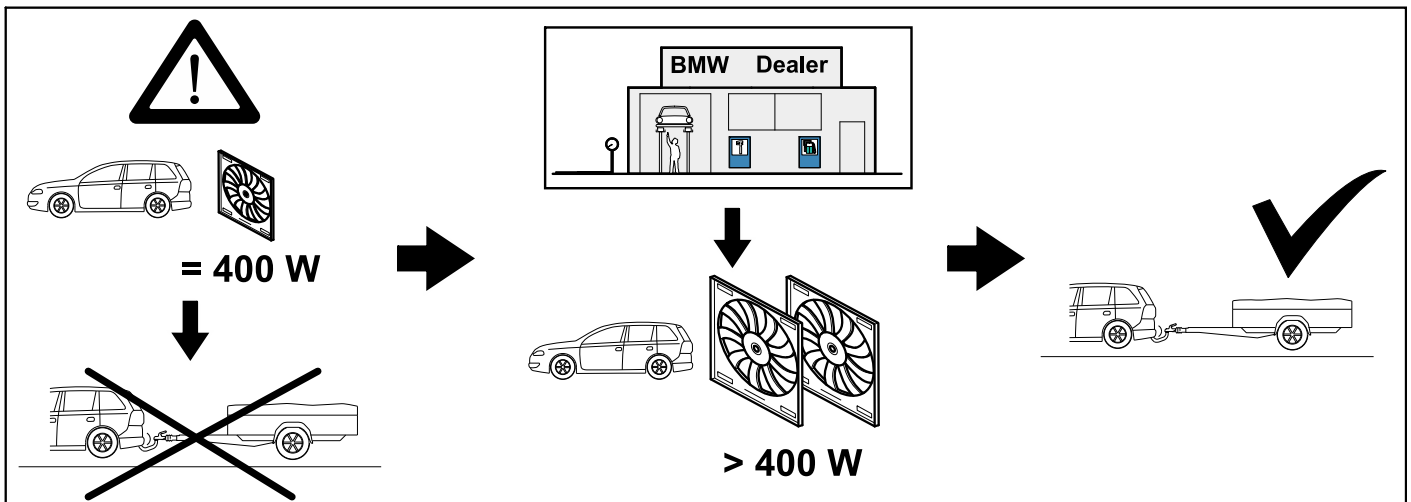
- Om blinkerljusen på släpvagnen är ur funktion, visas detta genom att lampan i instrumentpanel blinkar snabbare än normalt.

Släpvagnsfunktionerna ska kontrolleras med hjälp av en påhängd släpvagn eller en provningsutrustning med belastningsmotstånd.

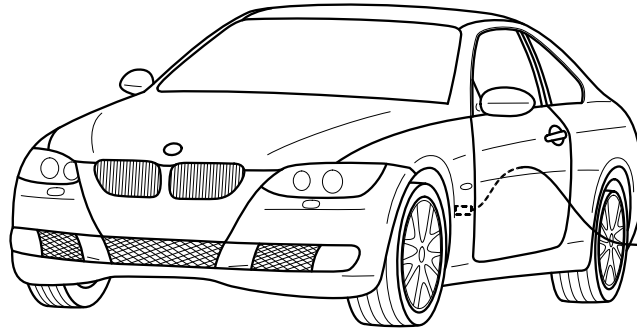
Observera! Det skall säkerställas att samtliga krav från fordonstillverkaren gällande ändringar på och kompletteringsutrustning av fordonet och/eller kylsystemet för användning med släp har genomförts.

Den tyska texten i denna anvisning är bindande.

Ändringar förbehålls.



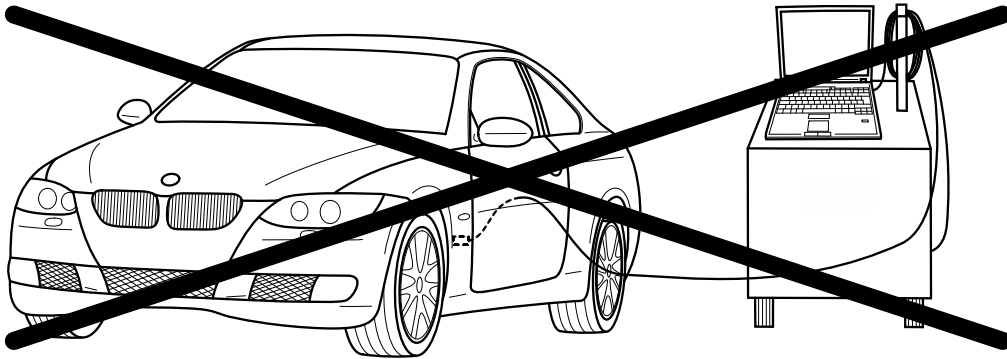
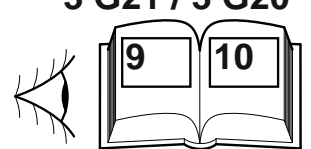
optional



**BMW 6 G32 /
5 G31 / 5 G30**



**BMW 4 G 26 /
4 G23 / 4 G 22 /
3 G21 / 3 G20**



**BMW X6 G06 /
X5 G05**

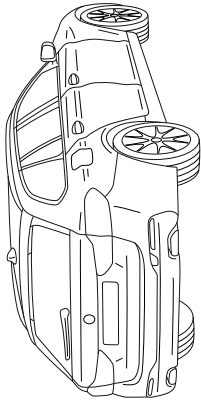


**BMW X4 G02 /
X3 G01 / IX3**

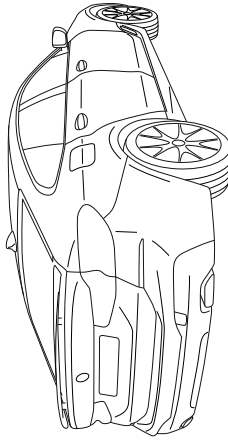


BMW 6 G32 / 5 G31 / 5 G31 FL / 5 G30

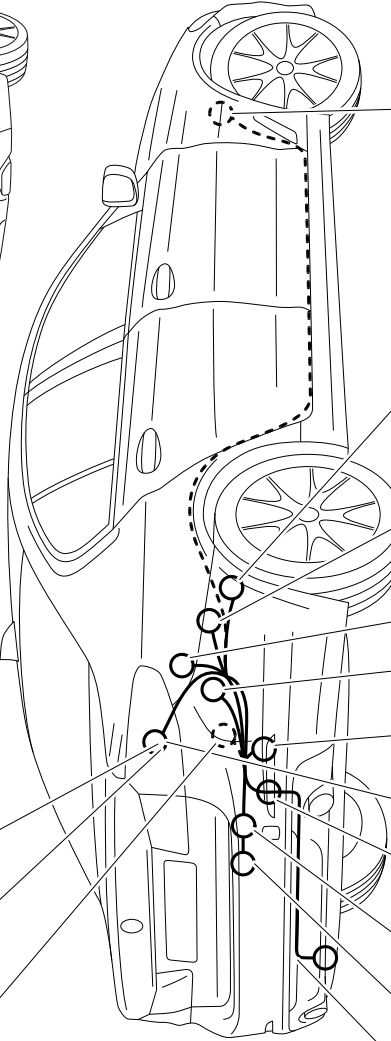
**BMW 5 G31 /
5 G31 FL**



BMW 6 G32



BMW 5 G30



5 G31 FL



8.1

8.2



10/11



8.1



10/11



4

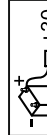


2

8.2



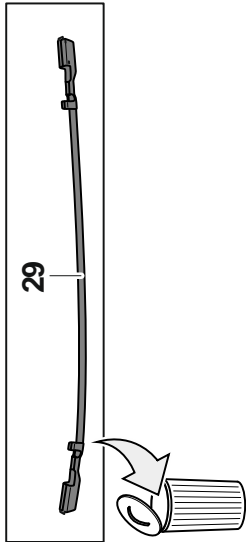
19



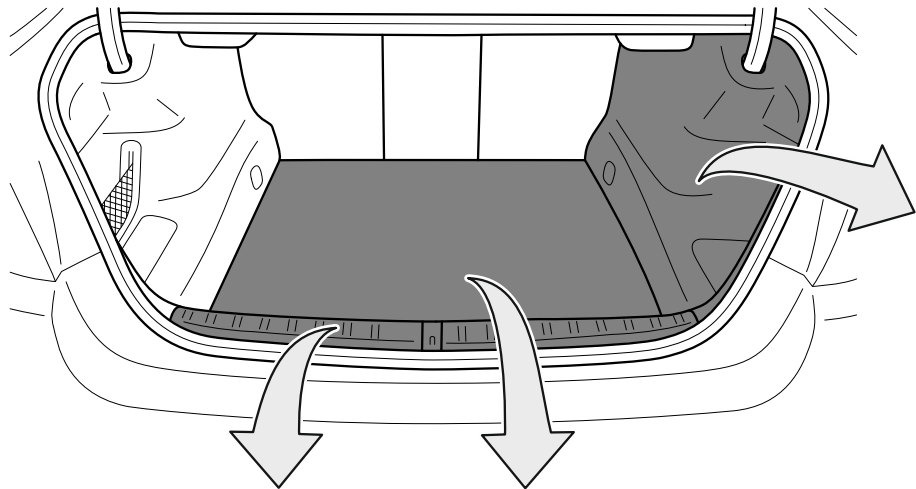
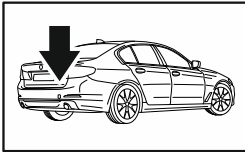
1

12

6/7/13



1



BMW 6 G32 / 5 G31 / 5 G31 FL / 5 G30

2

STOP gn/gy ?

~~gn/gy =~~

bu/bn ?

~~bu/bn =~~

5 G31 FL

STOP gn/gy ?

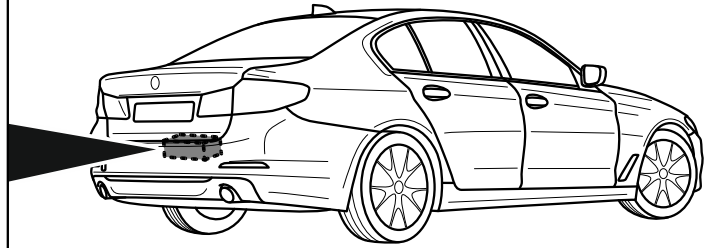
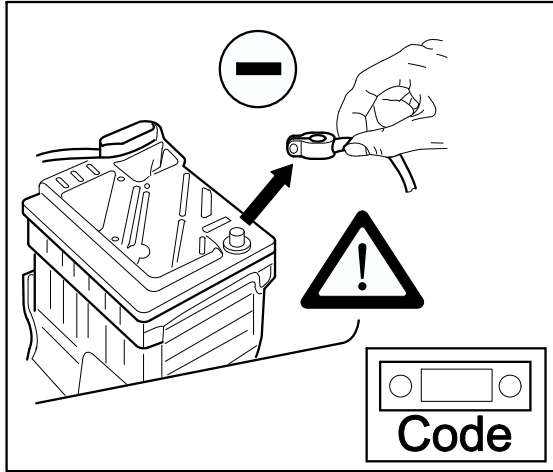
~~gn/gy =~~

bu/bn ?

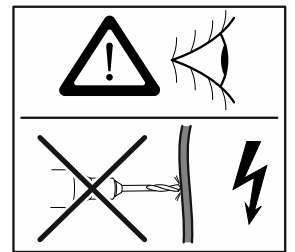
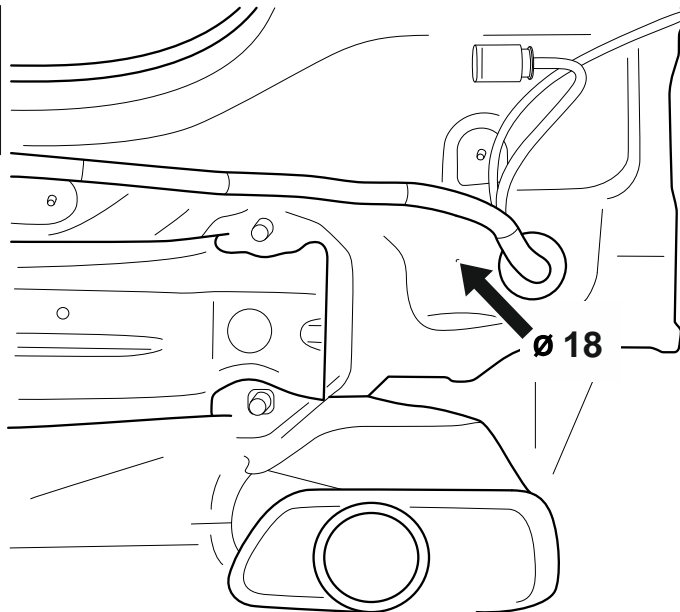
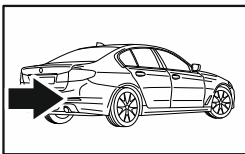
~~bu/bn =~~

BMW 6 G32 / 5 G31 / 5 G31 FL / 5 G30

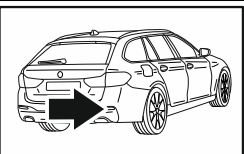
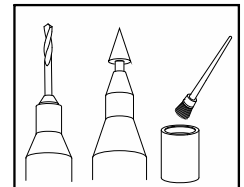
3



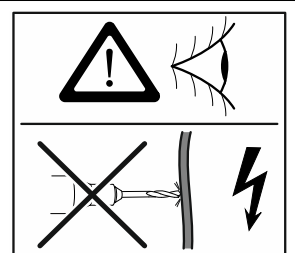
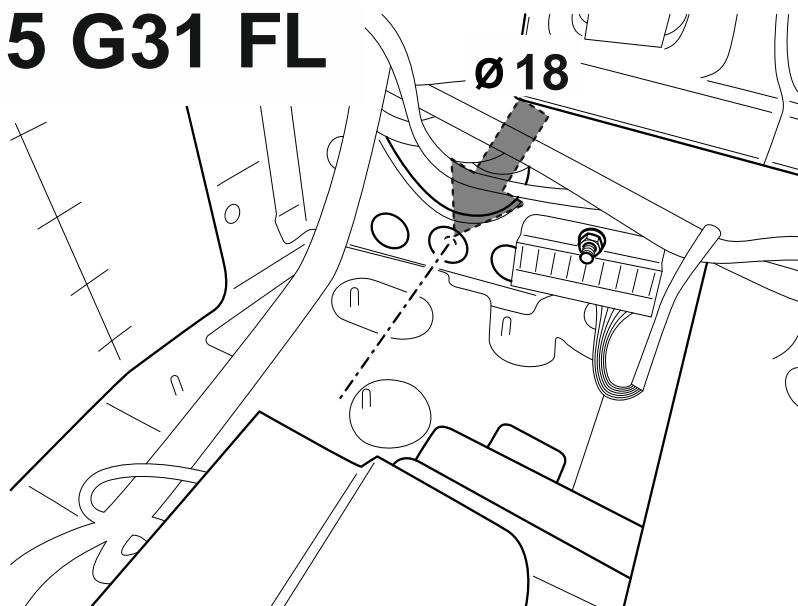
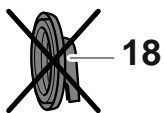
4



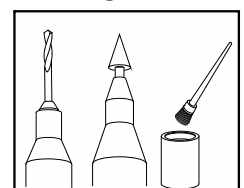
Ø 18  19



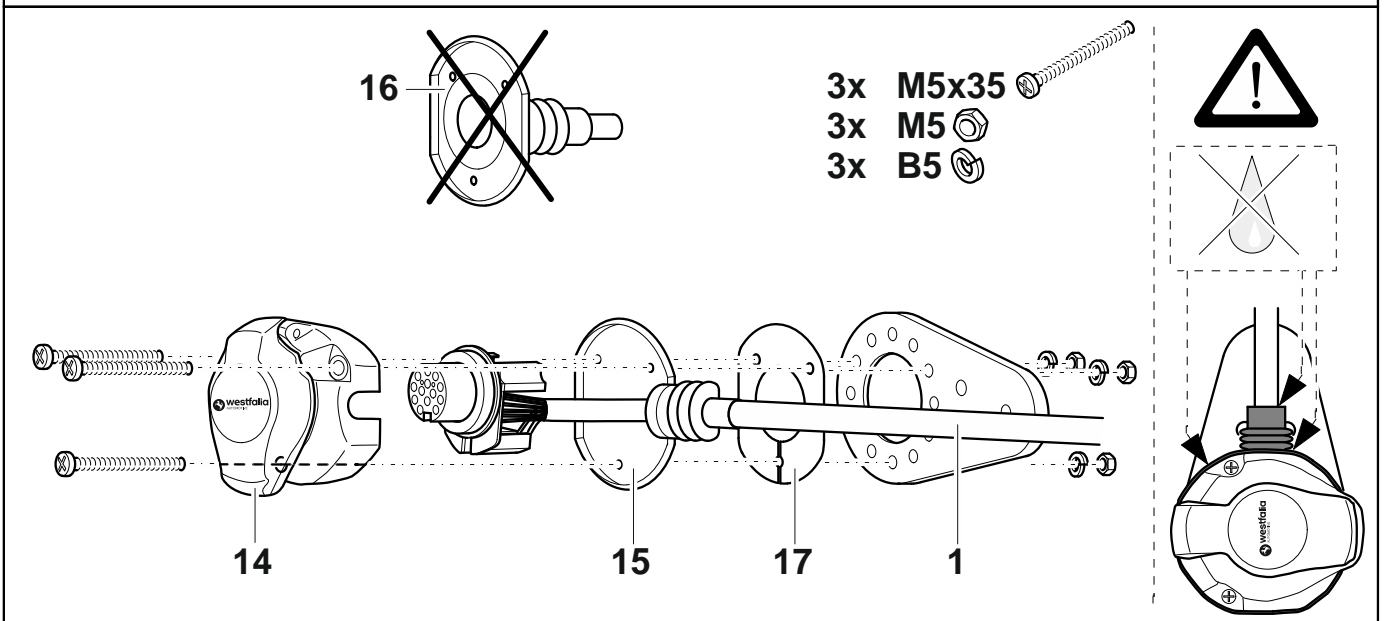
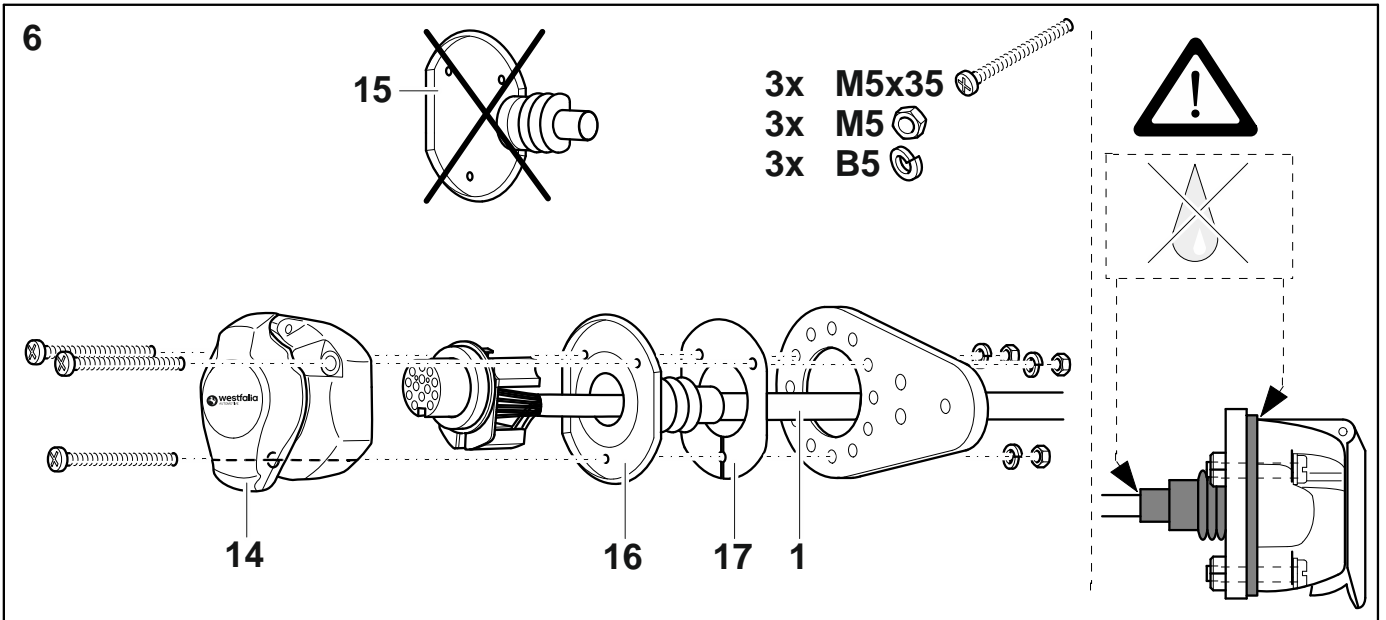
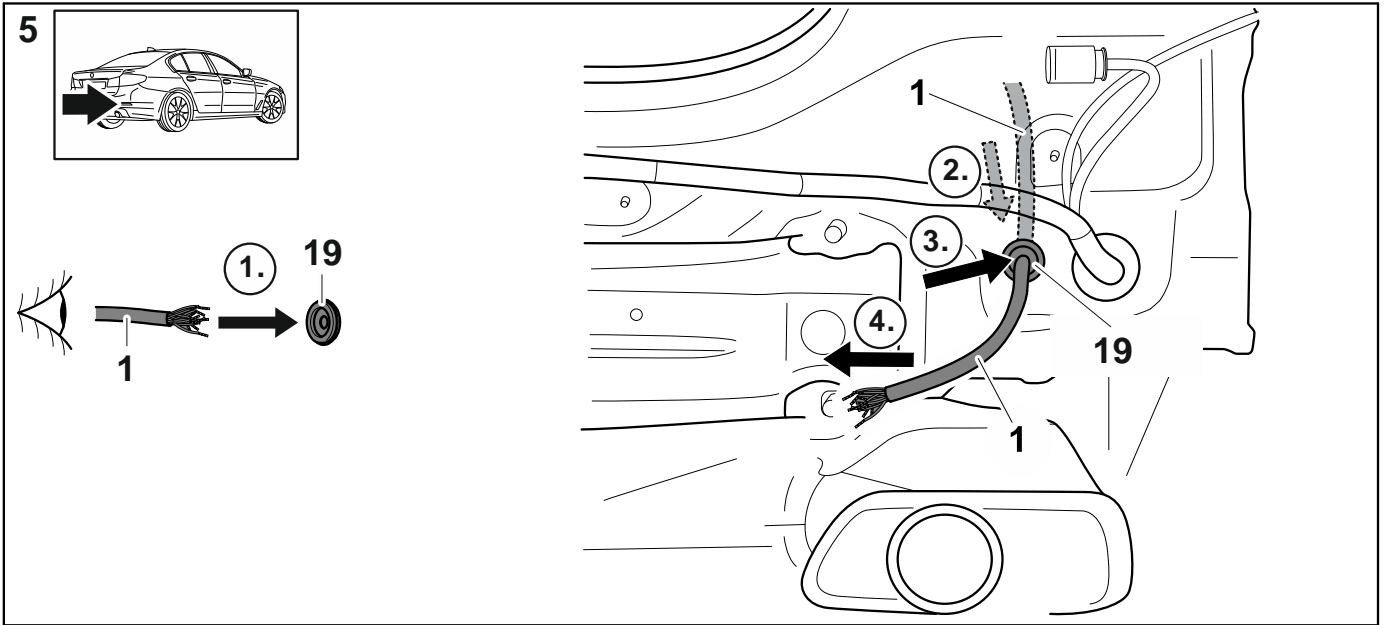
5 G31 FL



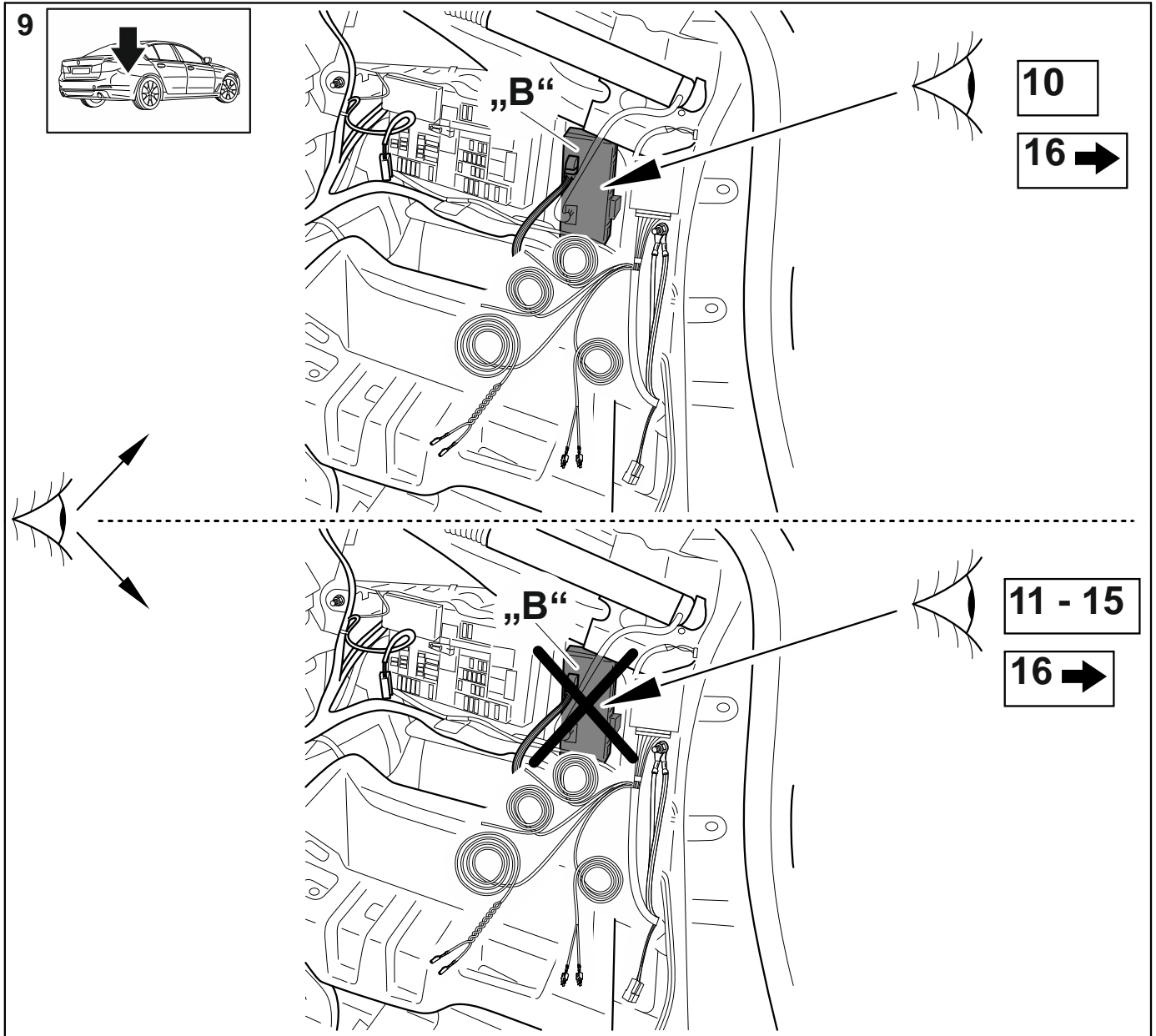
Ø 18  19



BMW 6 G32 / 5 G31 / 5 G31 FL / 5 G30

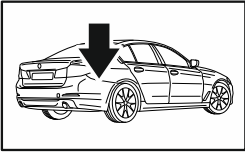


BMW 6 G32 / 5 G31 / 5 G31 FL / 5 G30



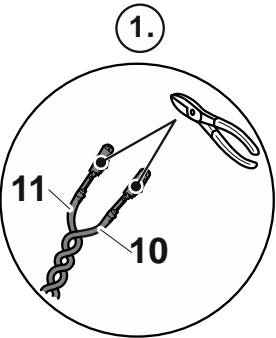
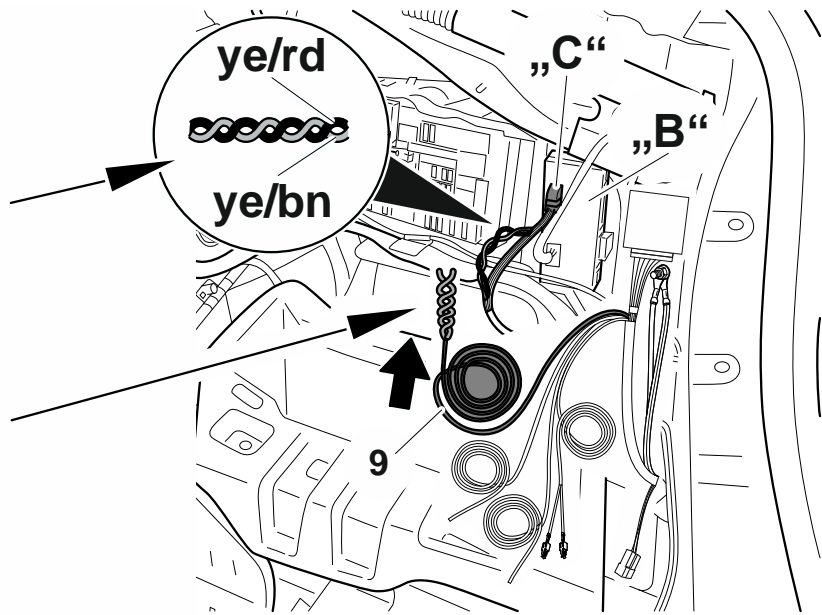
BMW 6 G32 / 5 G31 / 5 G31 FL / 5 G30

10

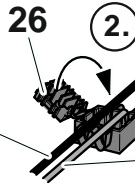


! car CAN !
ye/bn CAN H
ye/rd CAN L

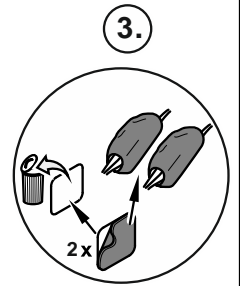
! trailer kit !
gn CAN L
or/gn CAN H



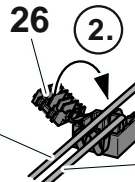
! car CAN !
ye/rd



! trailer kit !
11
gn

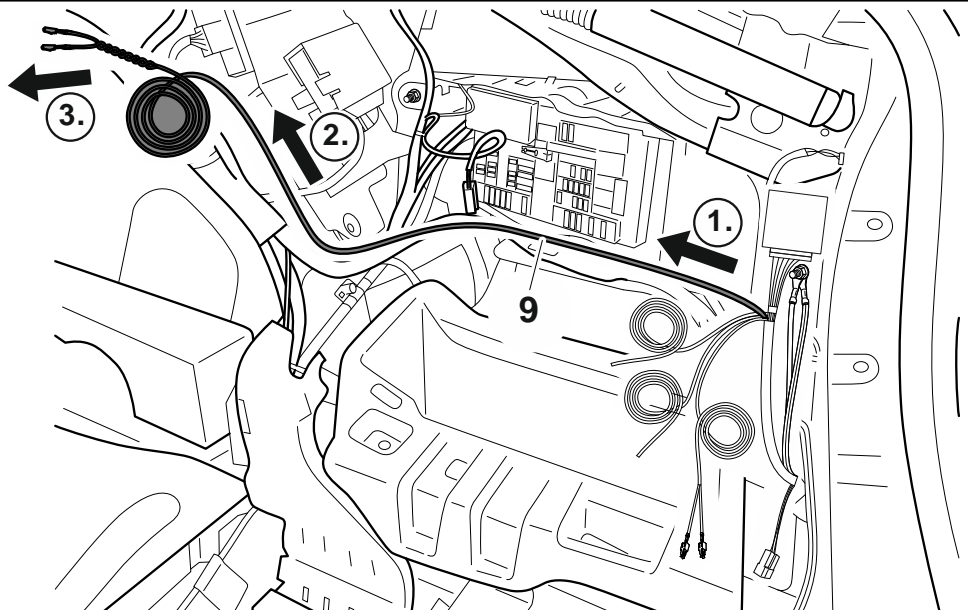
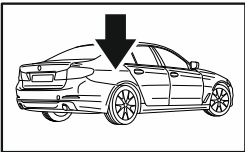


! car CAN !
ye/bn



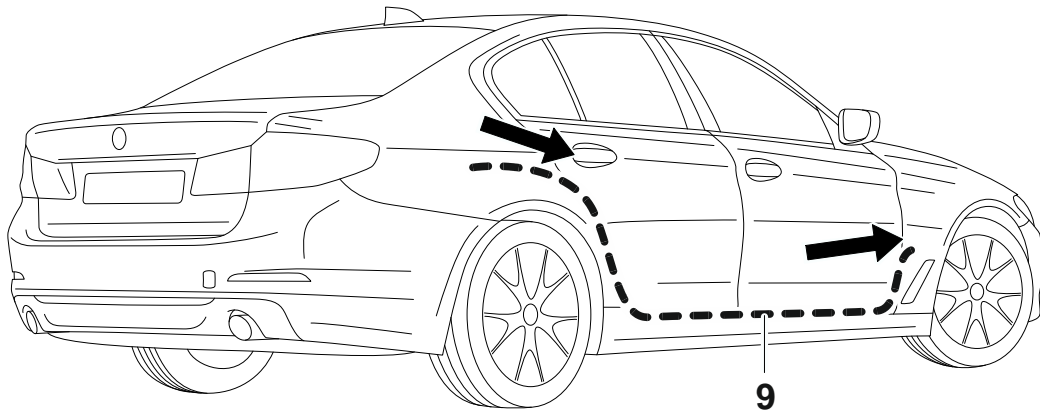
! trailer kit !
10
or/gn

11

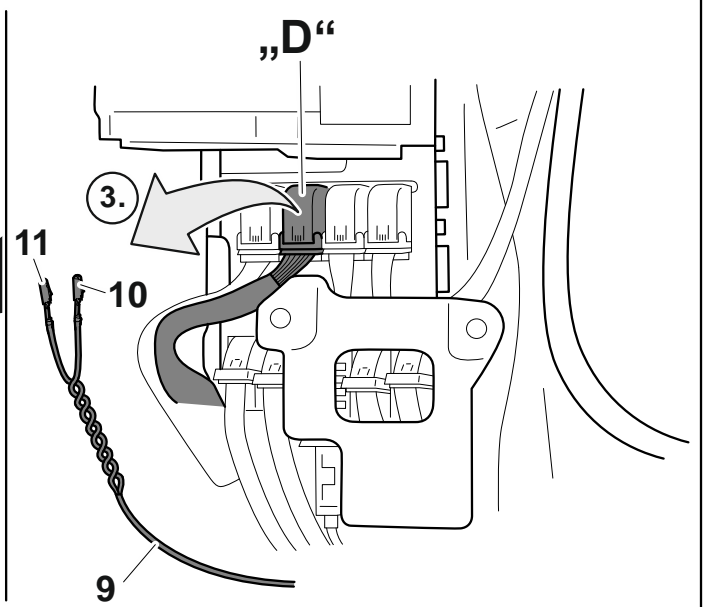
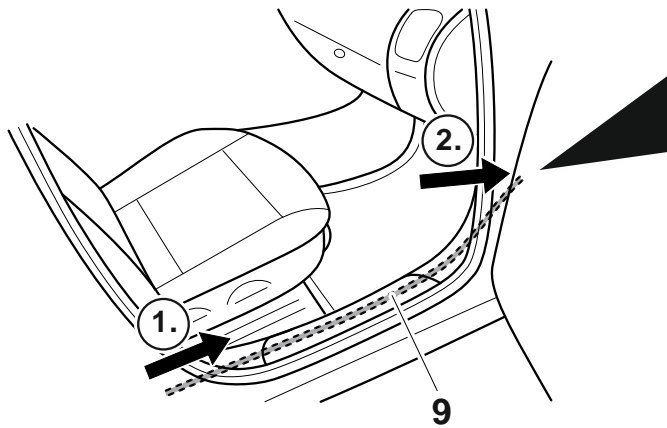
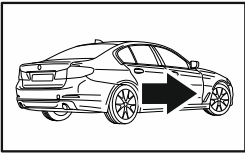


BMW 6 G32 / 5 G31 / 5 G31 FL / 5 G30

12

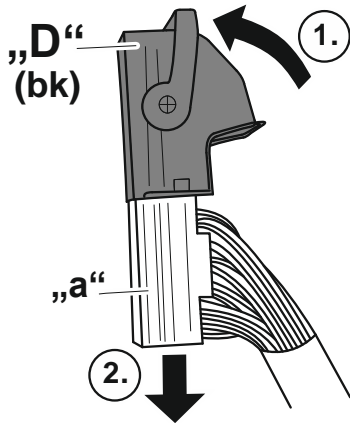
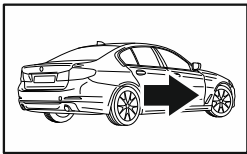


13



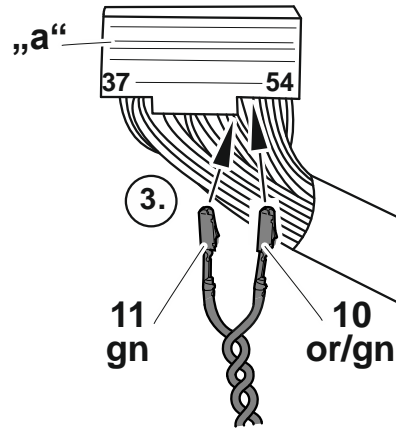
BMW 6 G32 / 5 G31 / 5 G31 FL / 5 G30

14



Option 1

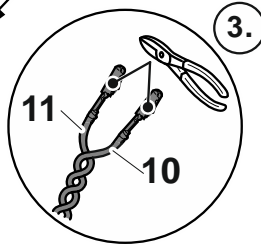
11 (gn) → Pin 49 **CAN-L**
 10 (or/gn) → Pin 50 **CAN-H**



Option 2

! car CAN !
 ye/bn CAN H
 ye/rd CAN L

! trailer kit !
 gn CAN L
 or/gn CAN H

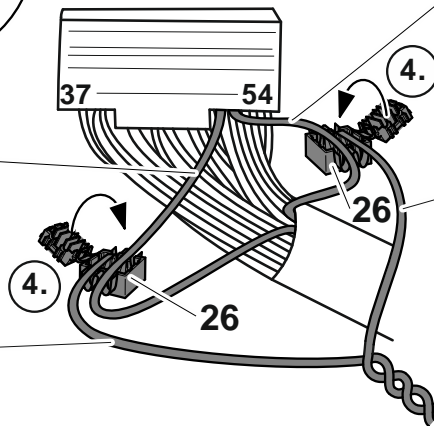


! car CAN !
 Pin 49
 ye/rd

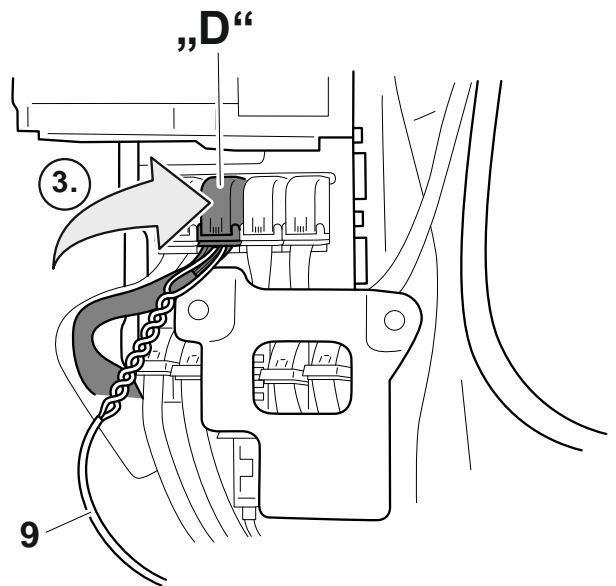
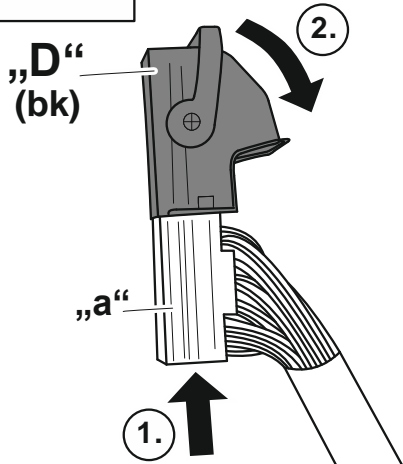
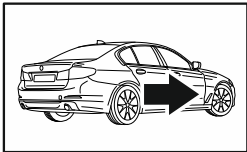
! trailer kit !
 11
 gn

! car CAN !
 Pin 50
 ye/bn

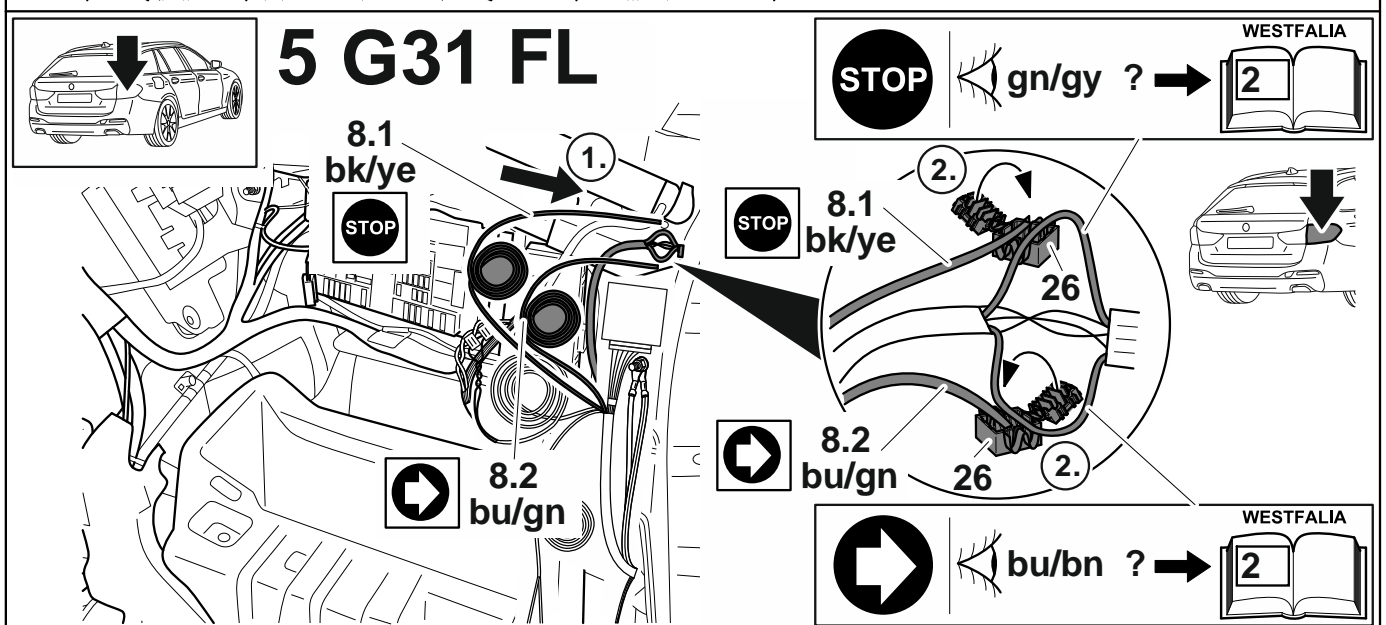
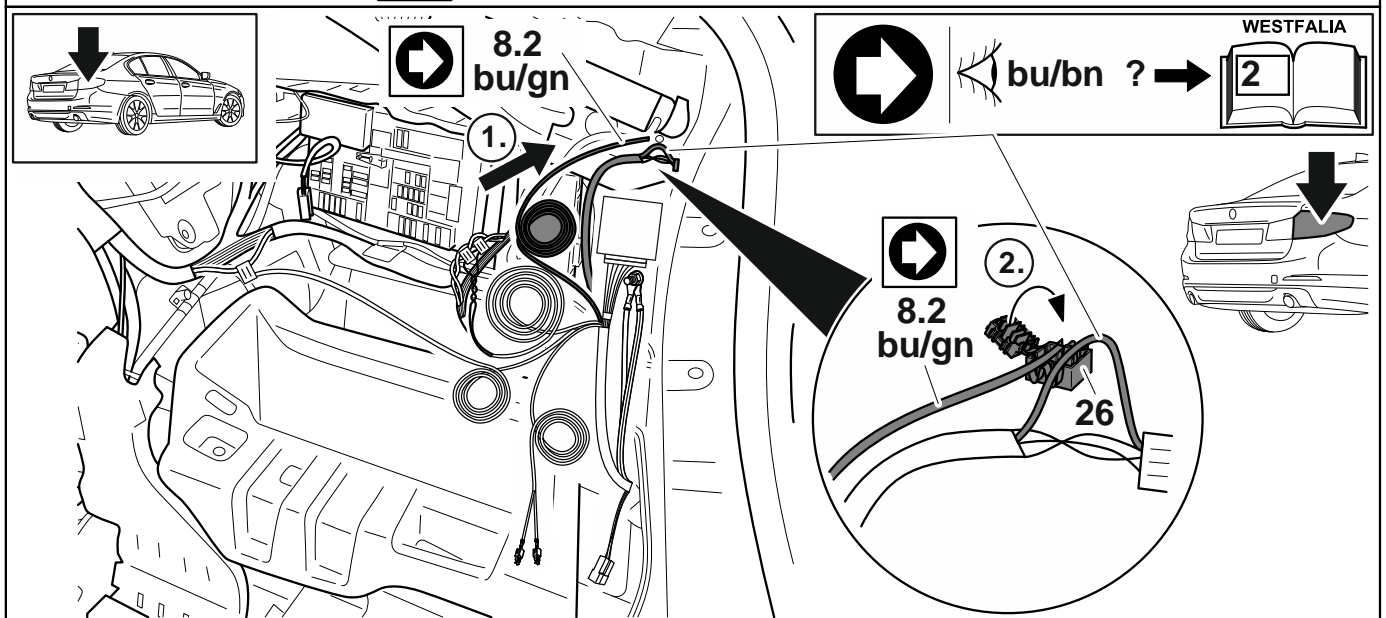
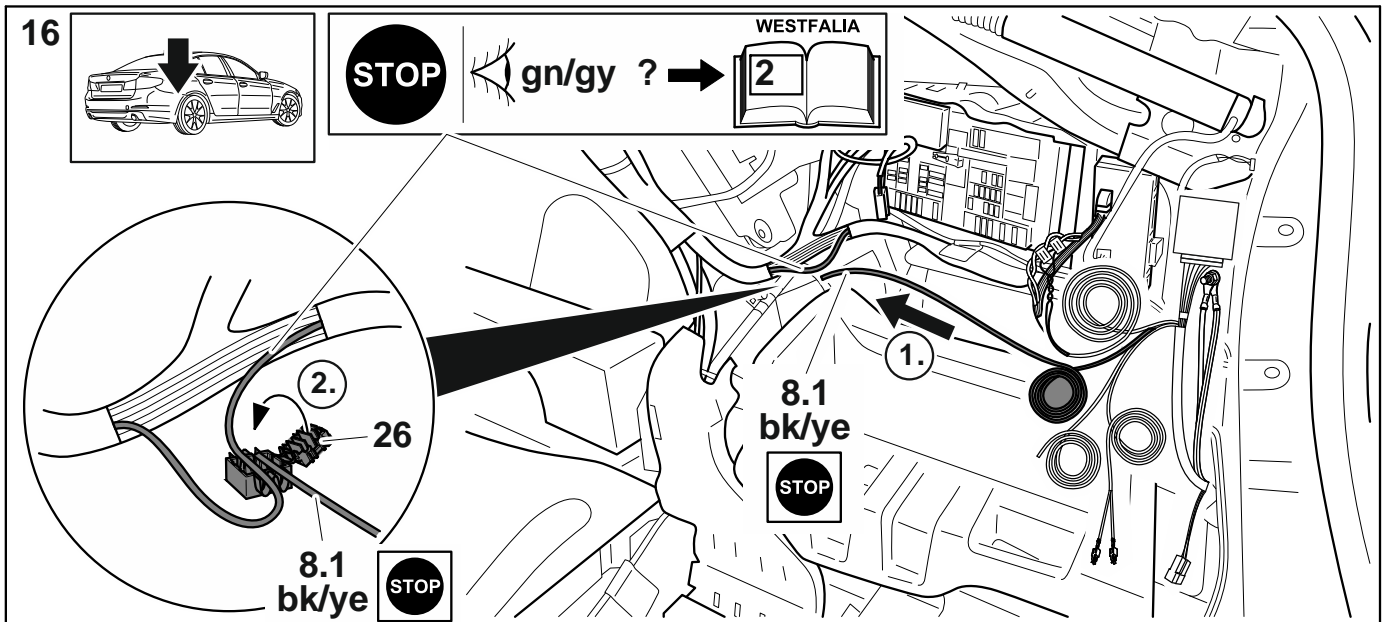
! trailer kit !
 10
 or/gn



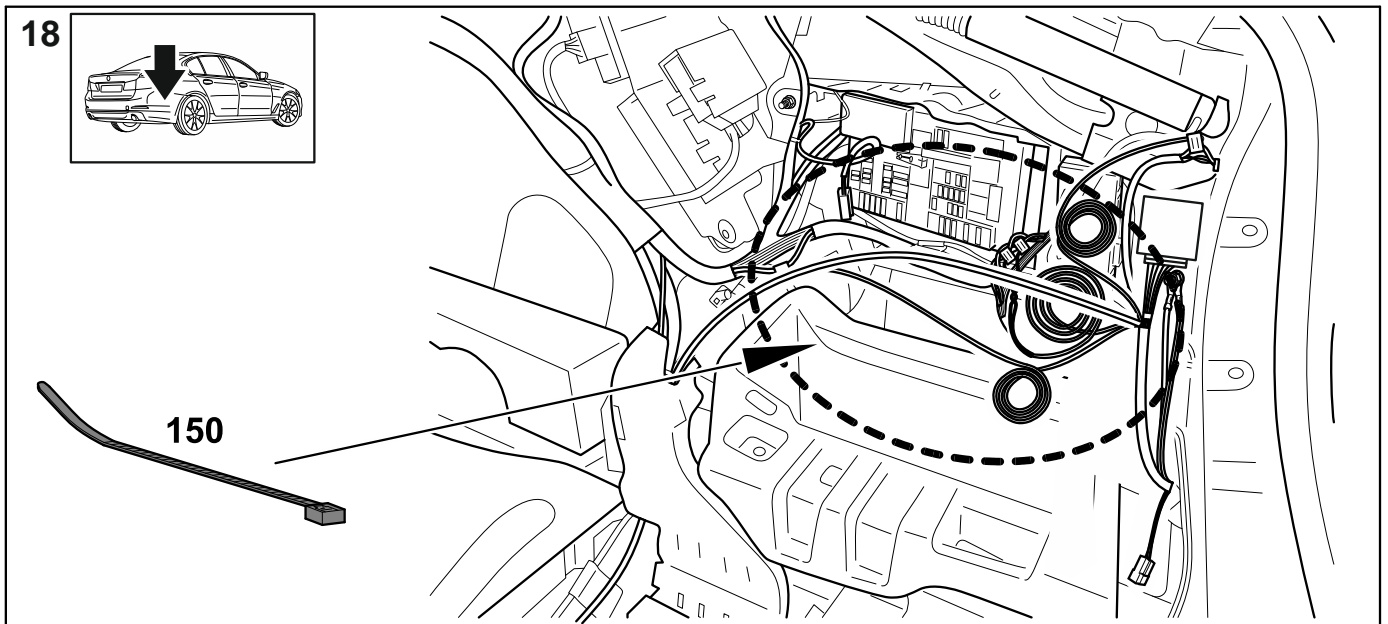
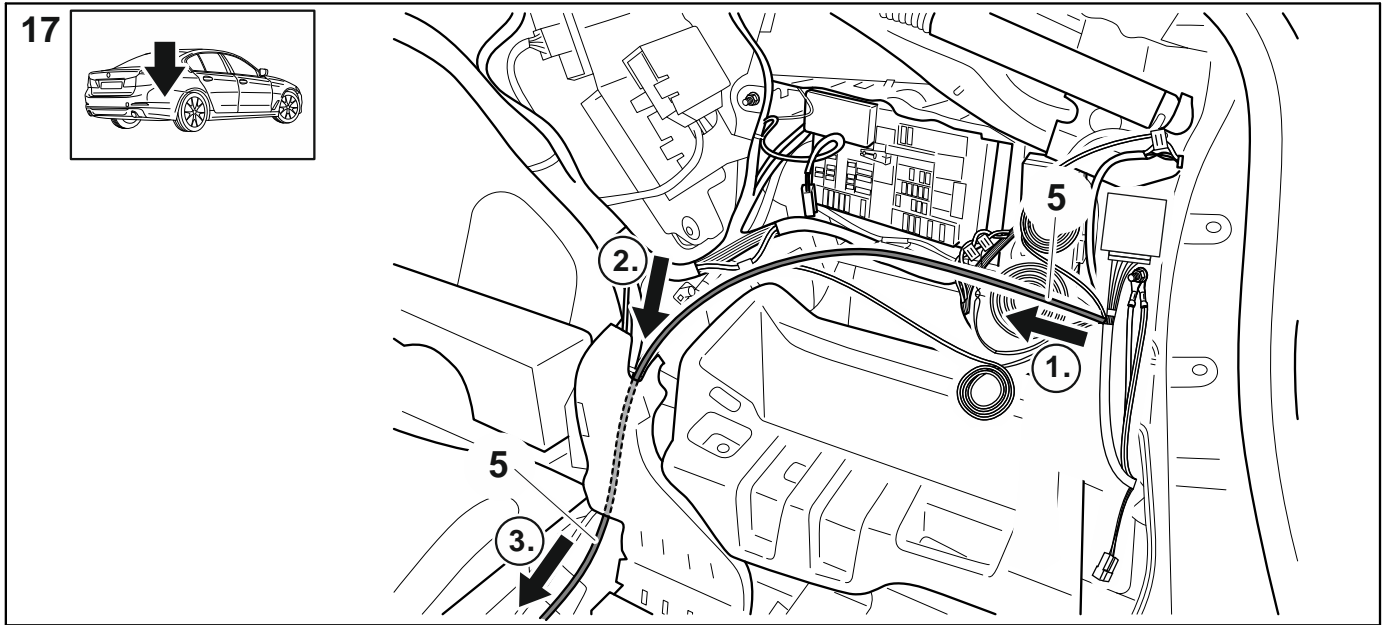
15



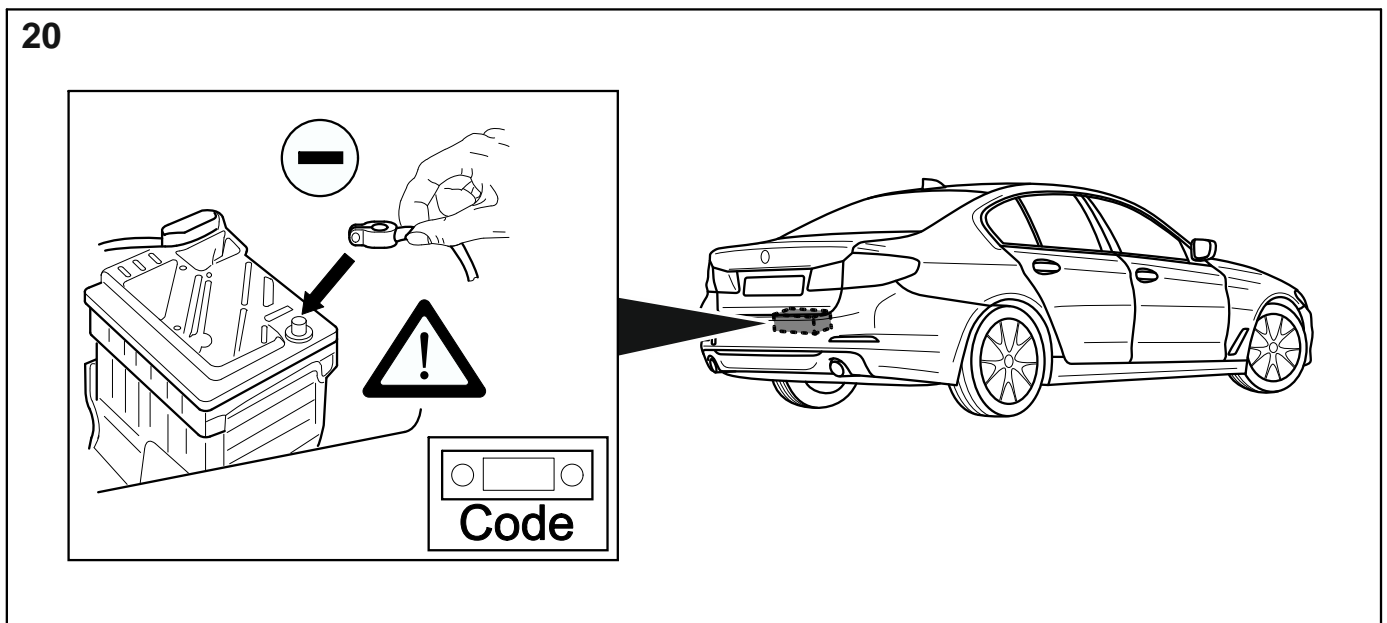
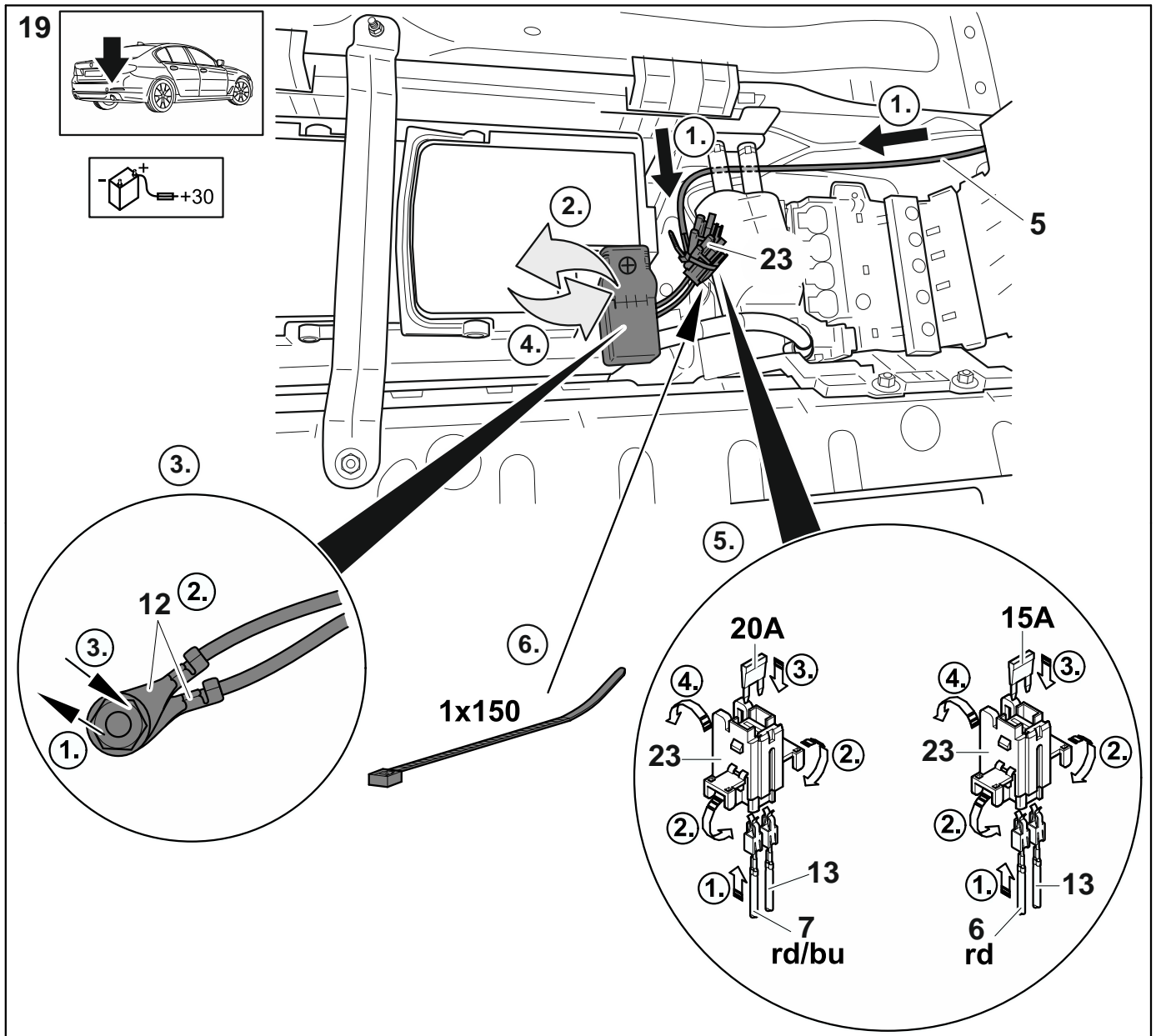
BMW 6 G32 / 5 G31 / 5 G31 FL / 5 G30



BMW 6 G32 / 5 G31 / 5 G31 FL / 5 G30

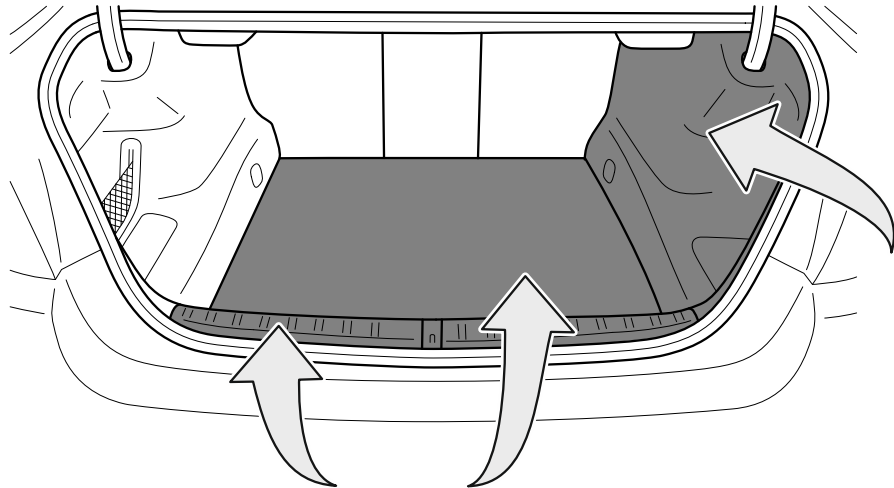
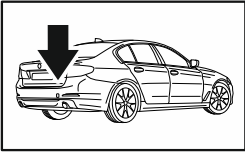


BMW 6 G32 / 5 G31 / 5 G31 FL / 5 G30



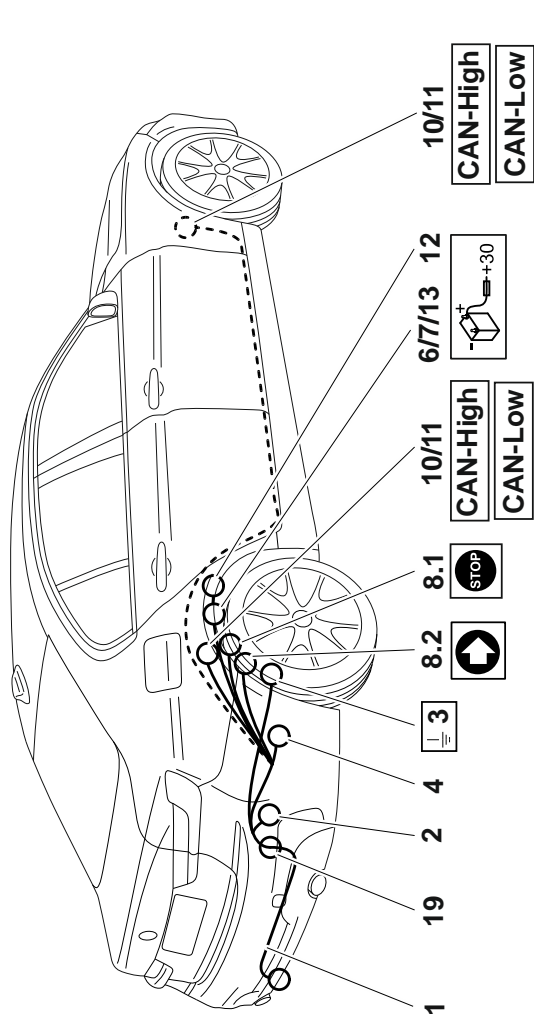
BMW 6 G32 / 5 G31 / 5 G31 FL / 5 G30

21

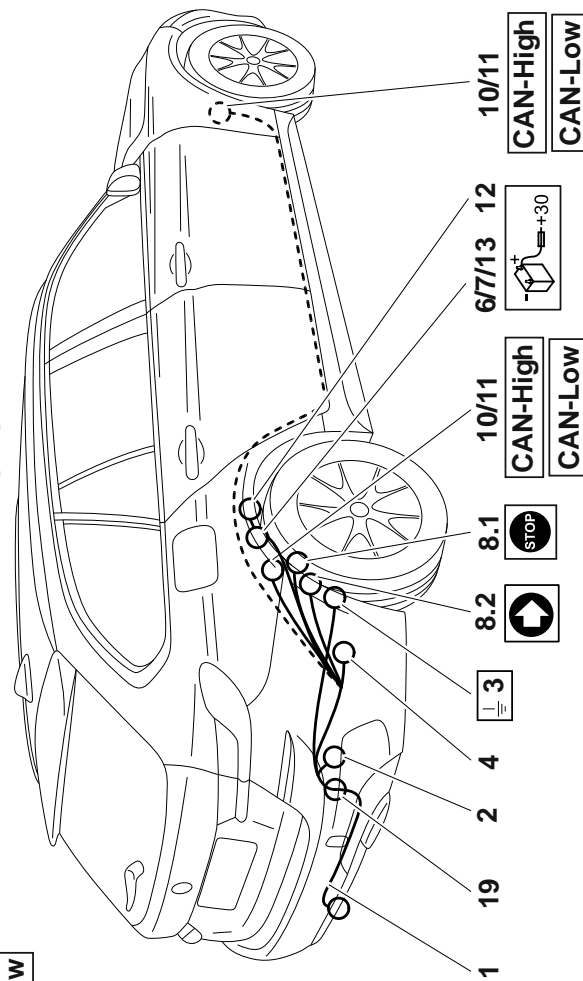


BMW 3 G20 / 3 G21 / 4 G22 / 4 G23 / 4 G26

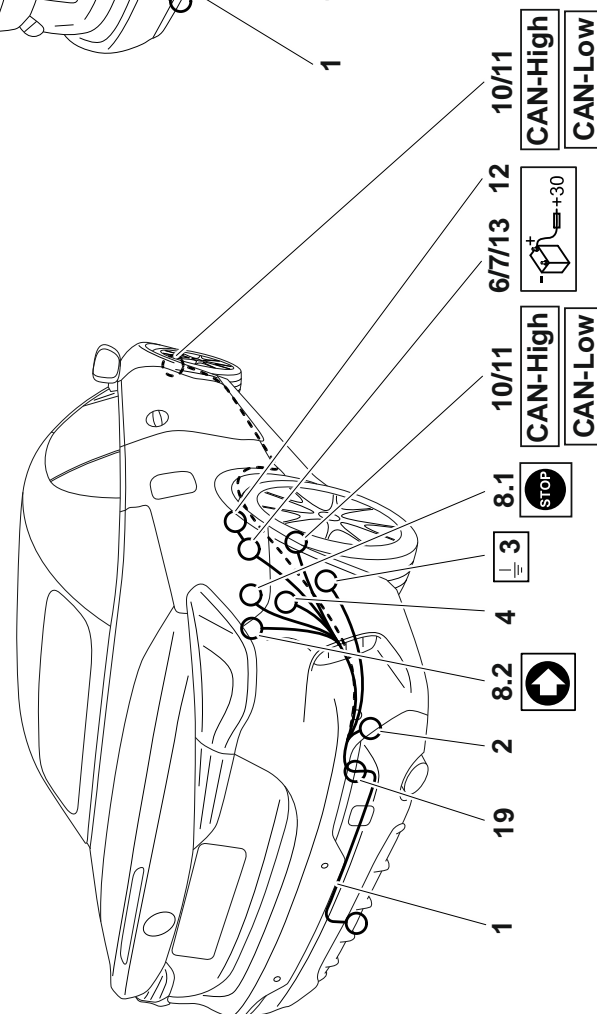
BMW 3 G20, 4 G22, G26



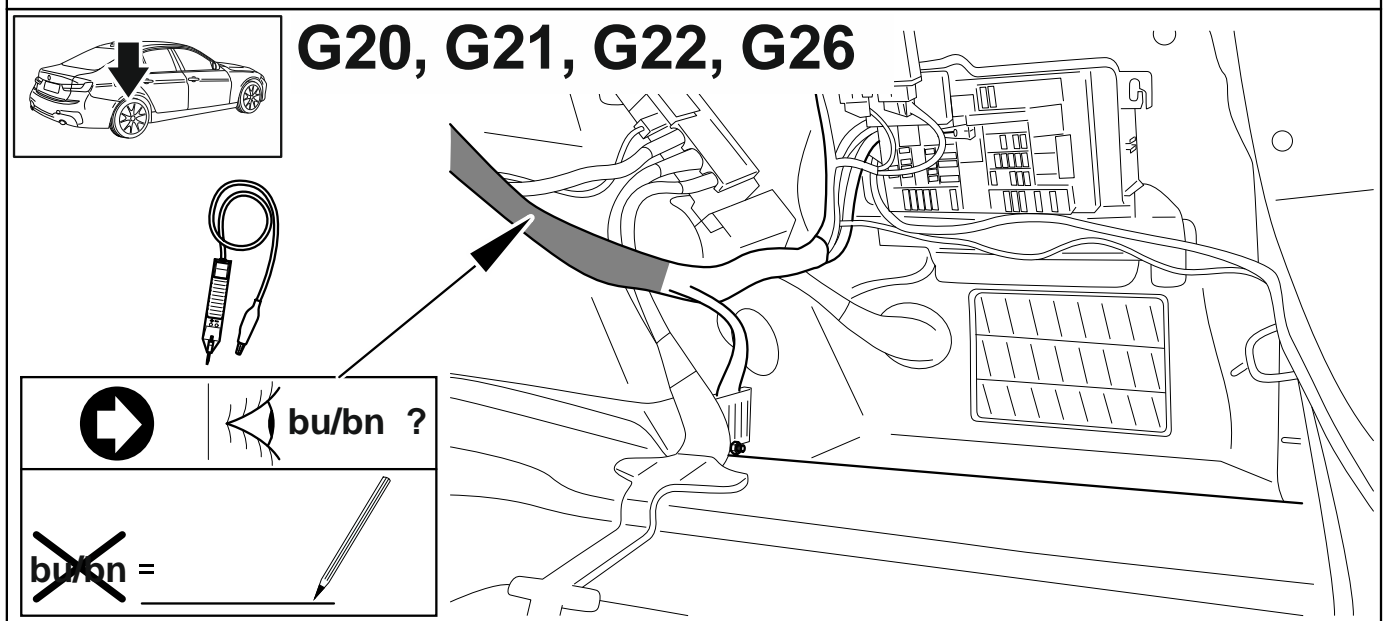
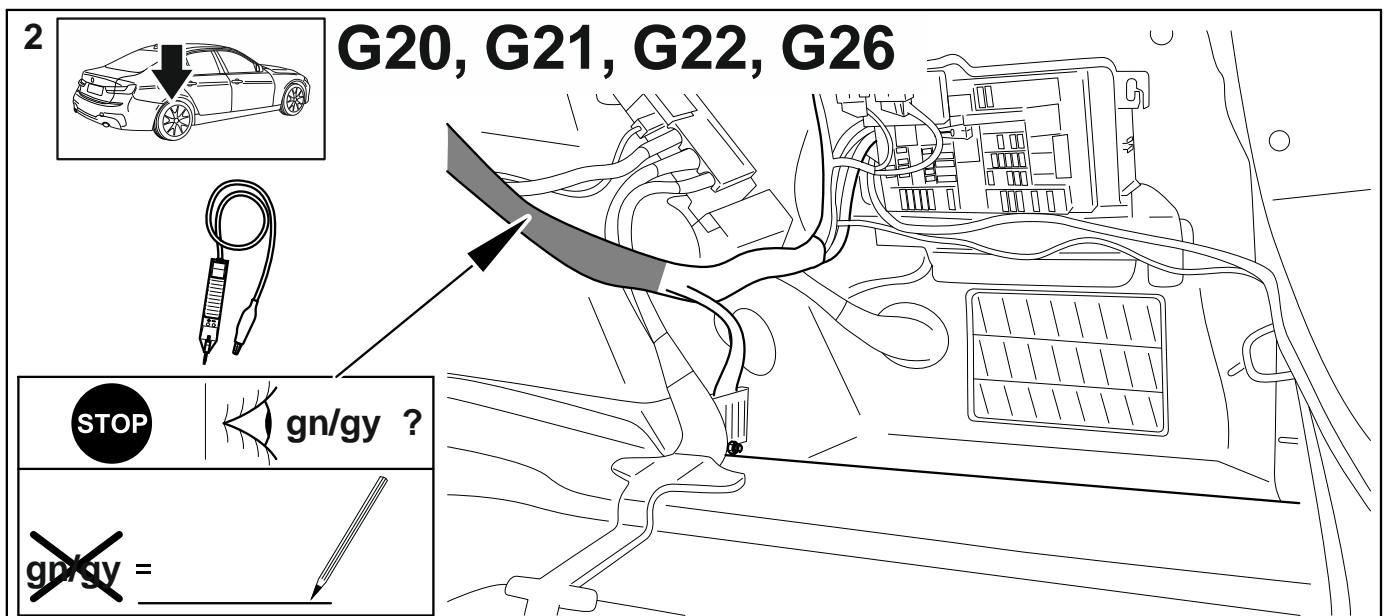
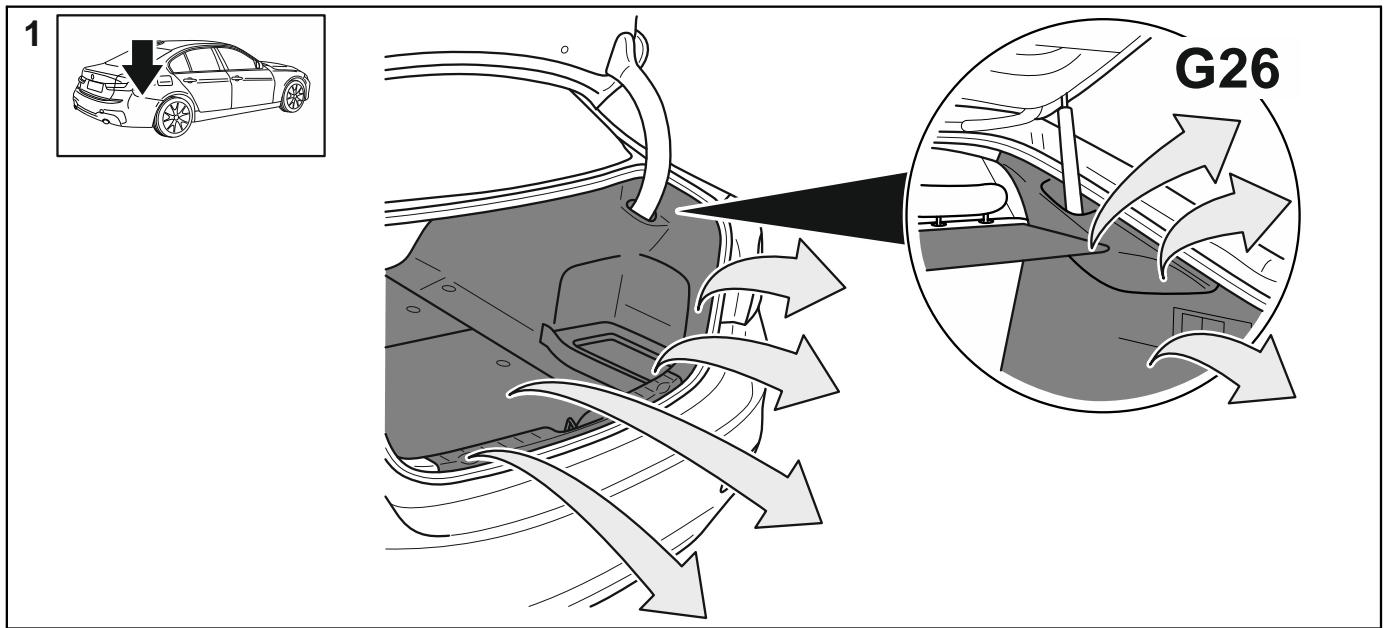
BMW 3 G21



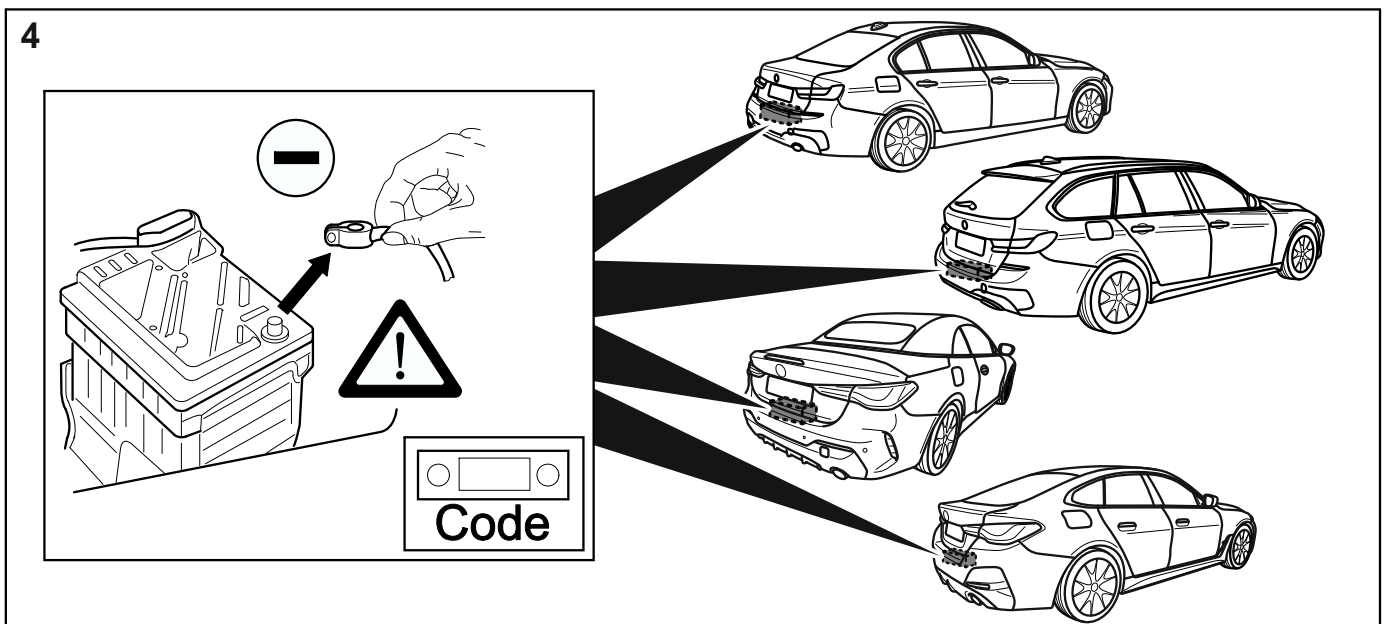
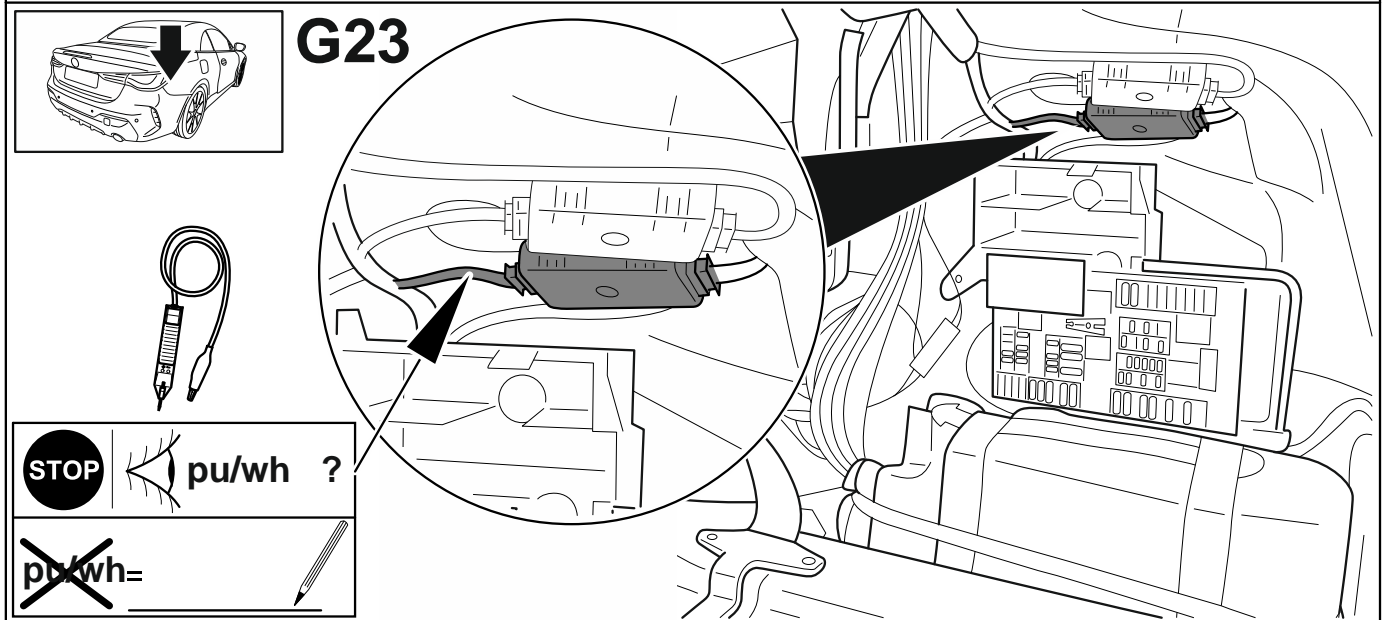
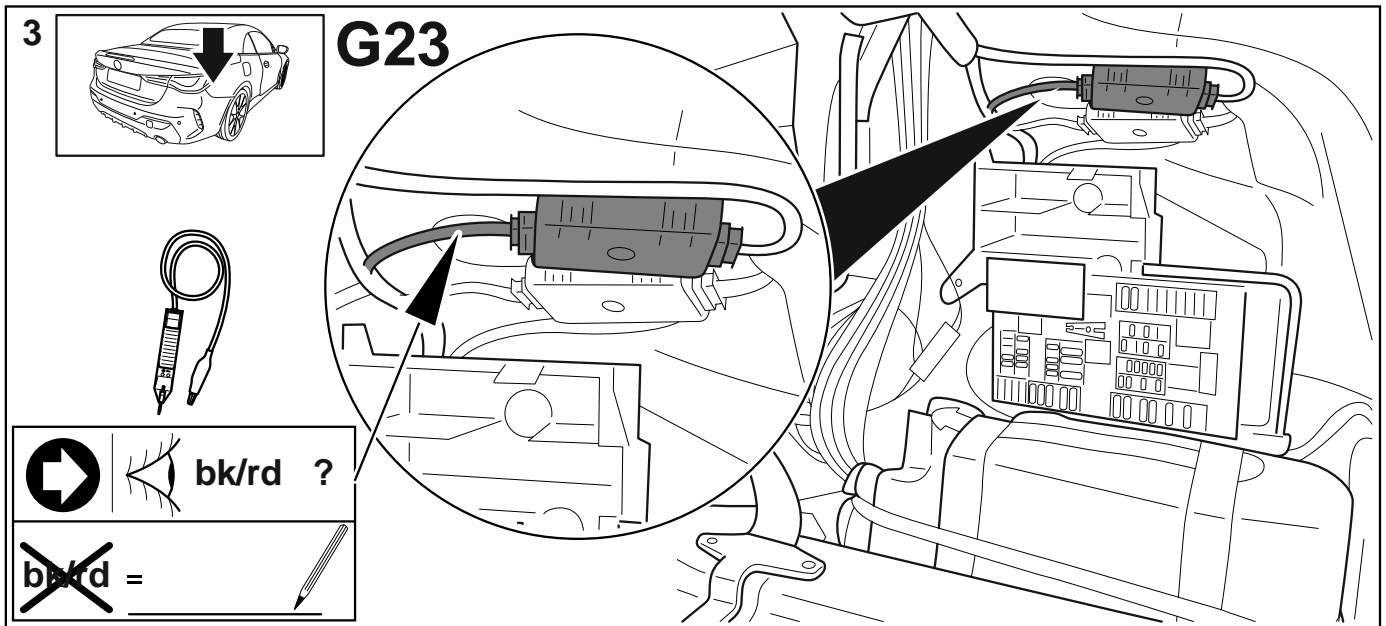
BMW 4 G23



BMW 3 G20 / 3 G21 / 4 G22 / 4 G23 / 4 G26

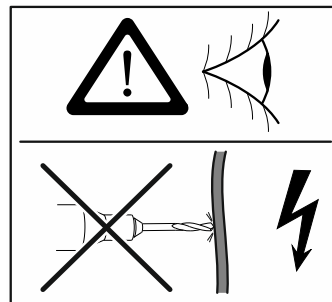
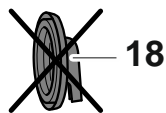
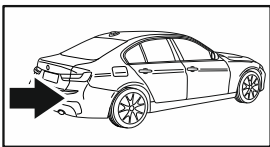


BMW 3 G20 / 3 G21 / 4 G22 / 4 G23 / 4 G26

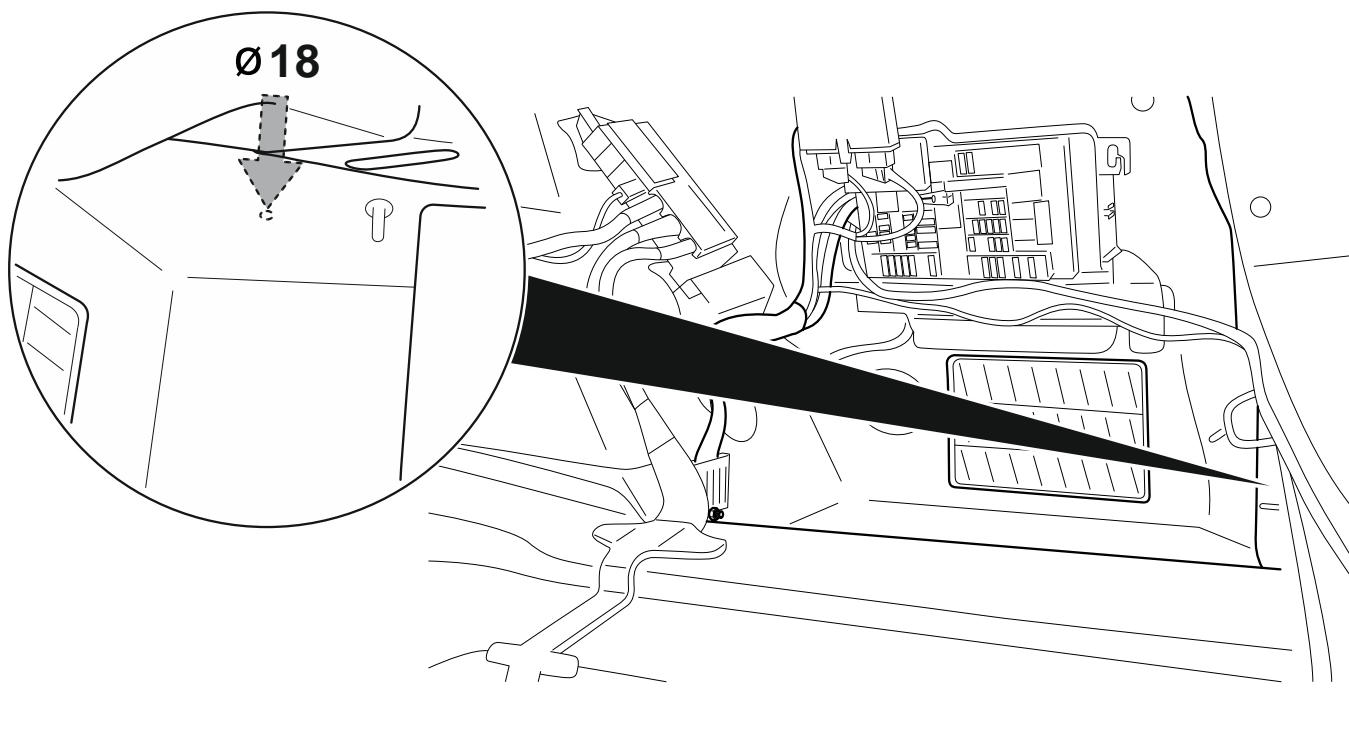
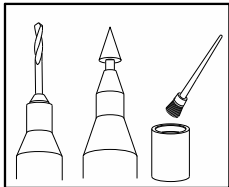


BMW 3 G20 / 3 G21 / 4 G22 / 4 G23 / 4 G26

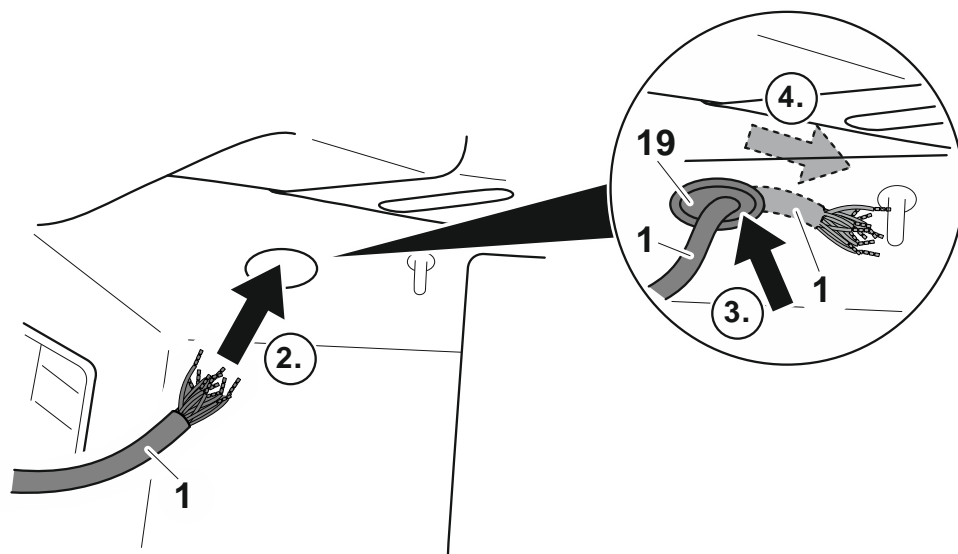
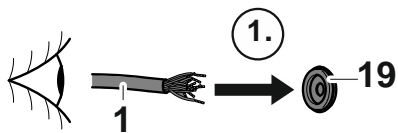
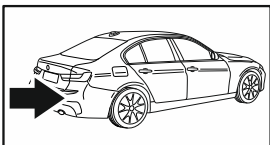
5



Ø 18  19

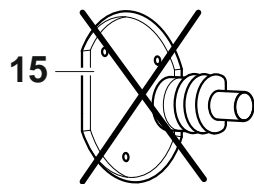


6

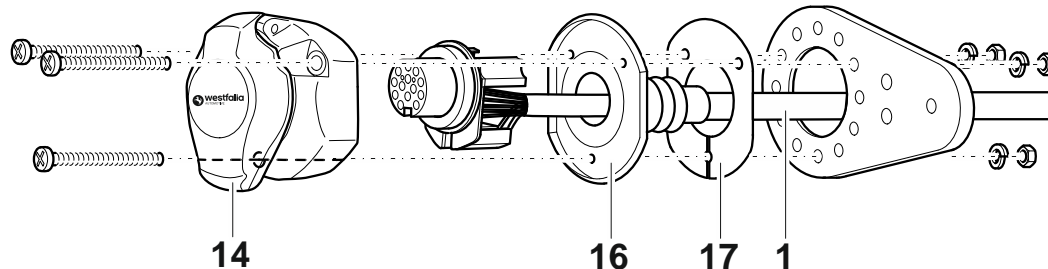
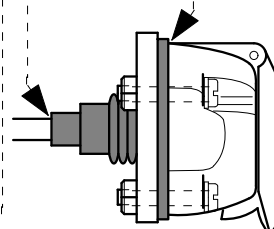
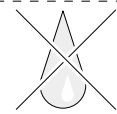


BMW 3 G20 / 3 G21 / 4 G22 / 4 G23 / 4 G26

7



3x M5x35
3x M5
3x B5

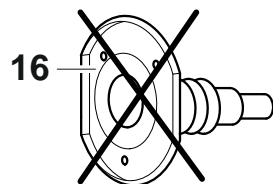


14

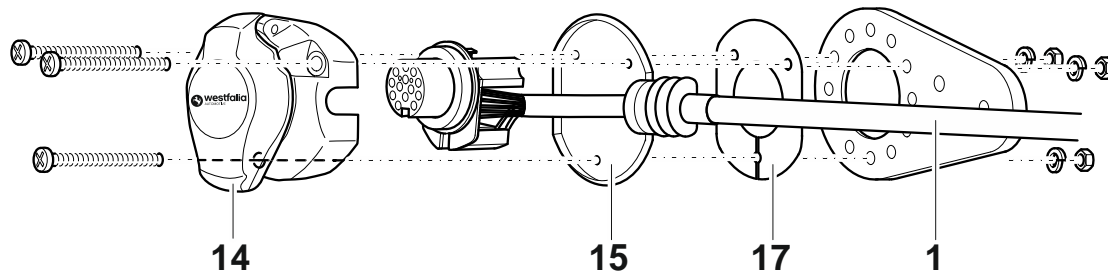
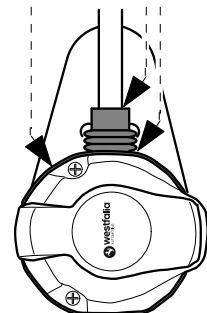
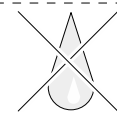
16

17

1



3x M5x35
3x M5
3x B5



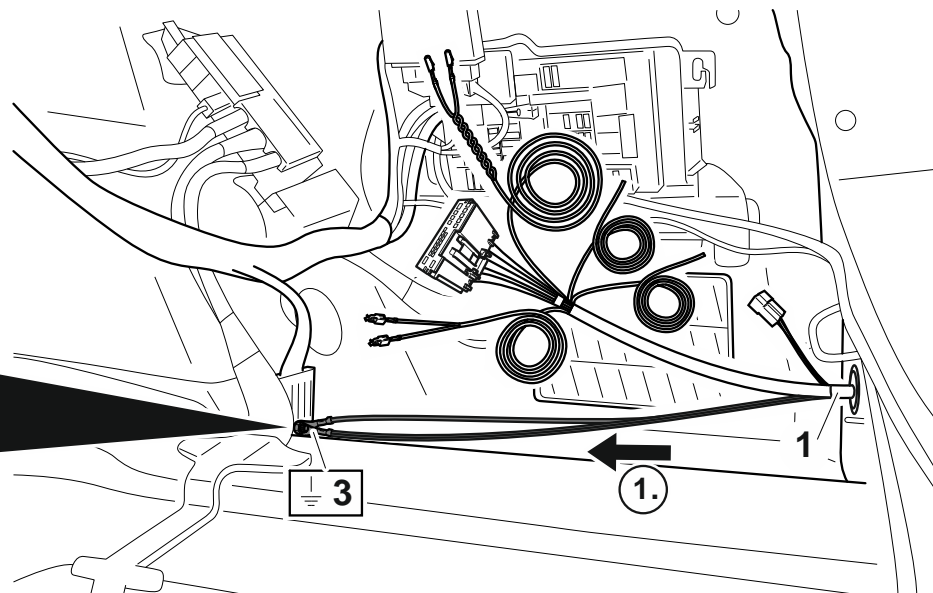
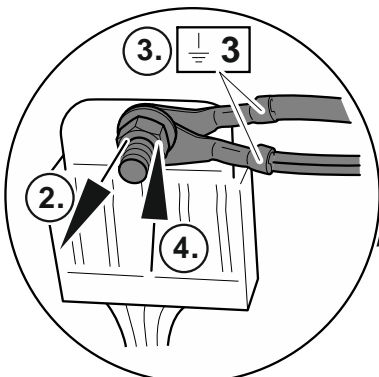
14

15

17

1

8



1.

3

3.

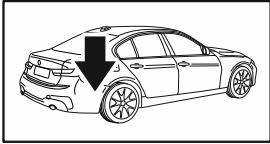
3

2.

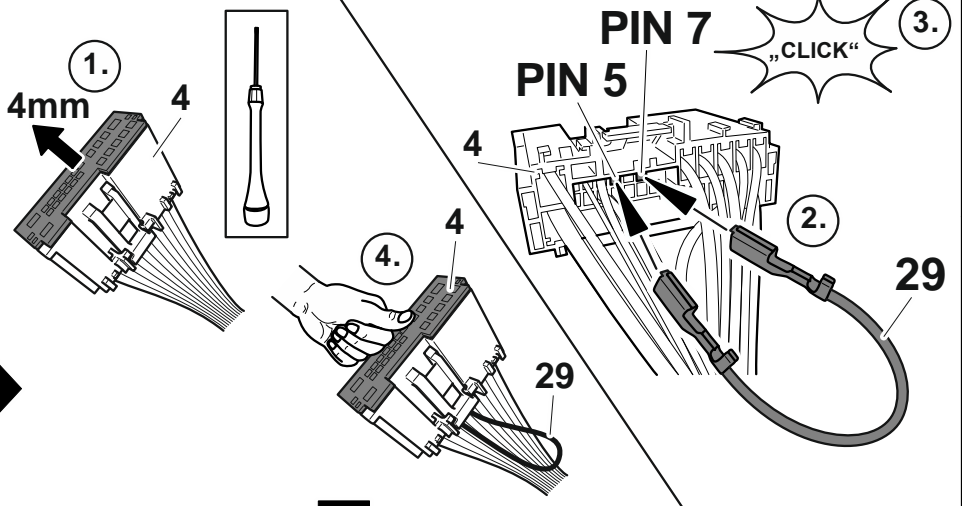
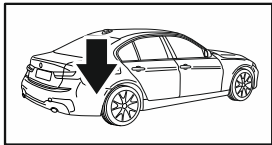
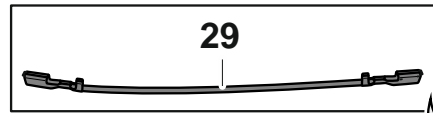
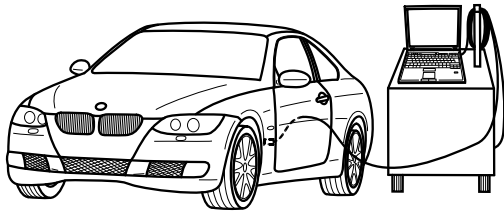
4.

BMW 3 G20 / 3 G21 / 4 G22 / 4 G23 / 4 G26

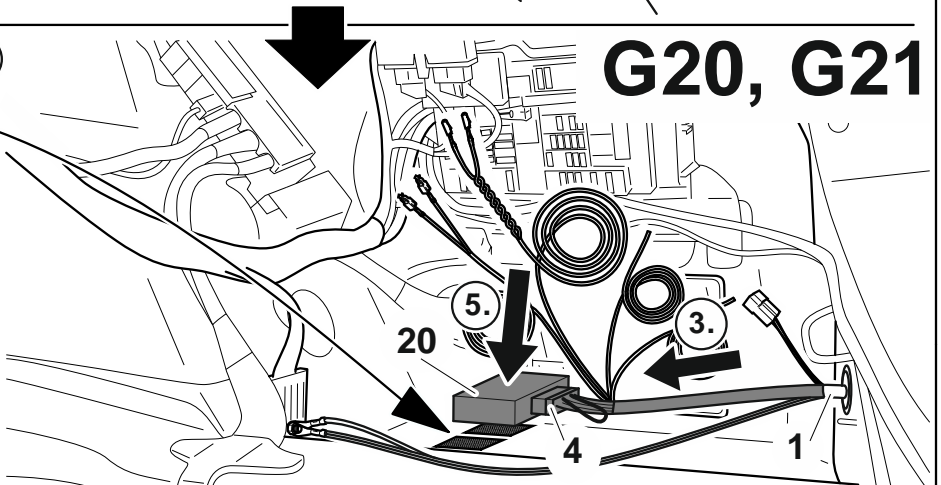
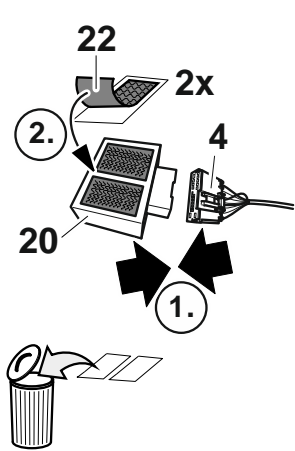
9



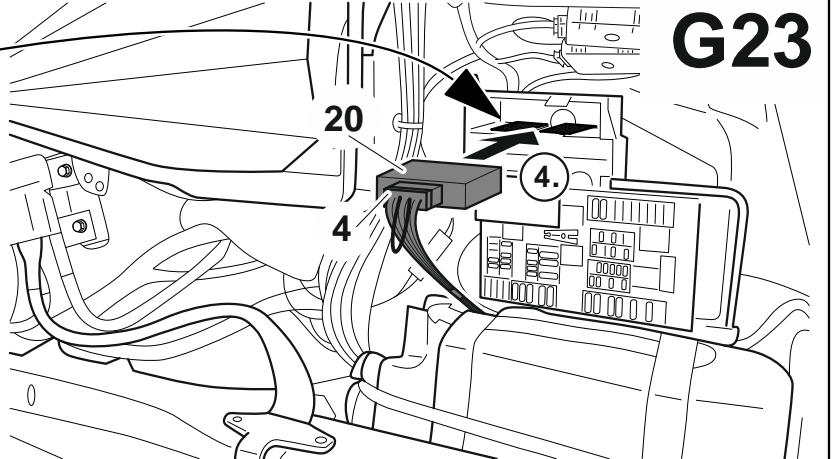
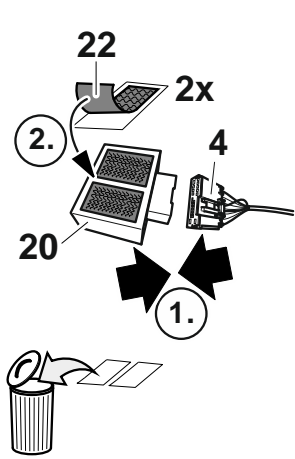
optional



G20, G21

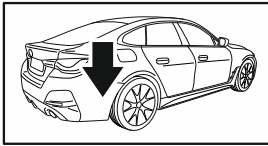


G23

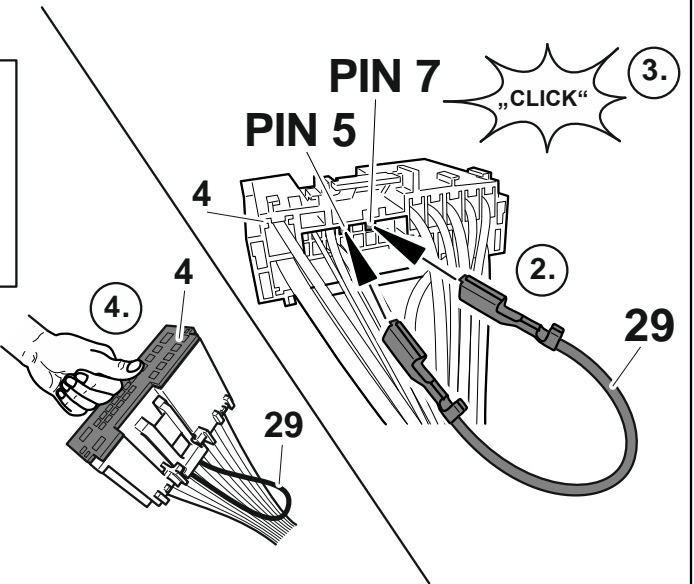
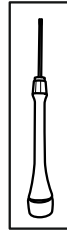
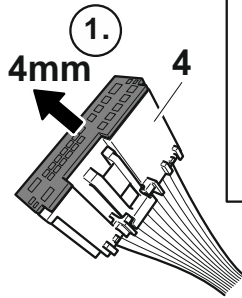
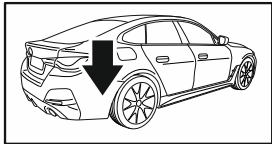
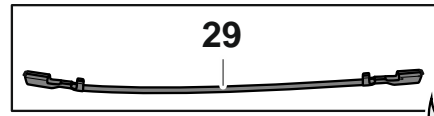
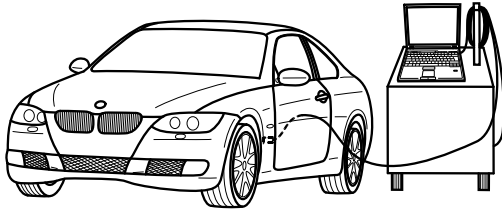


BMW 3 G20 / 3 G21 / 4 G22 / 4 G23 / 4 G26

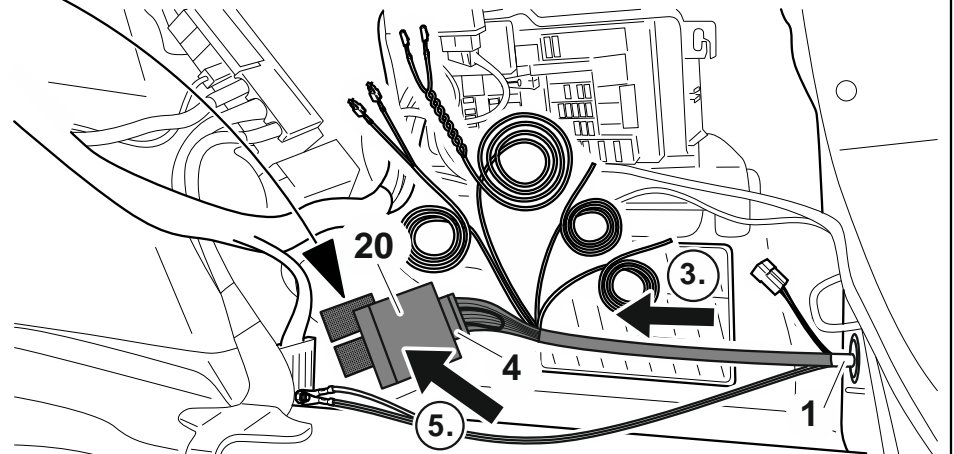
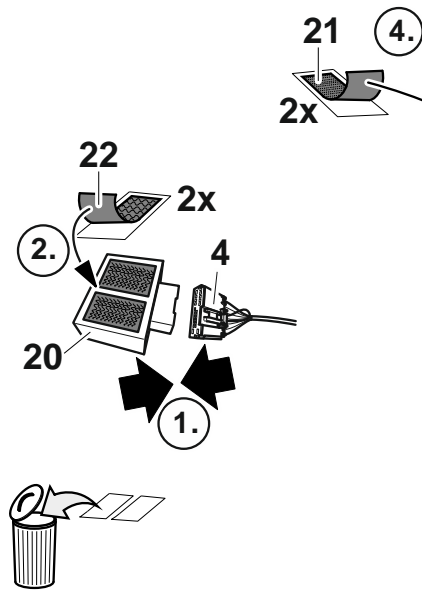
10



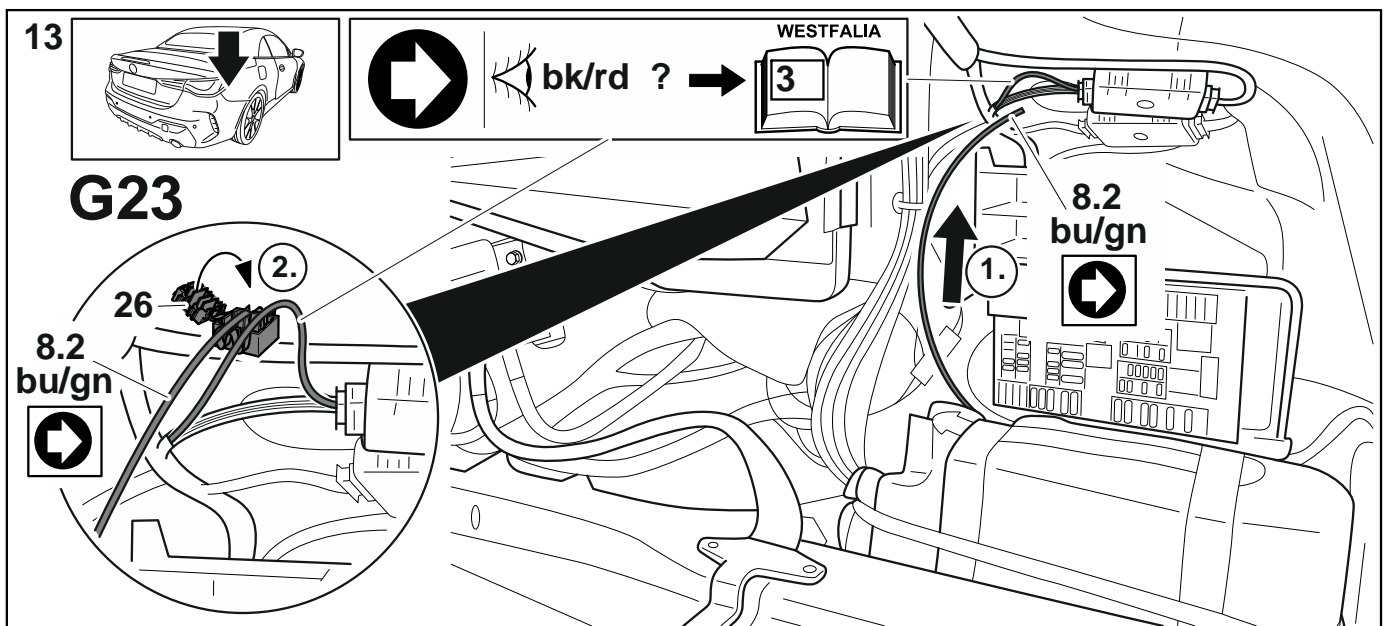
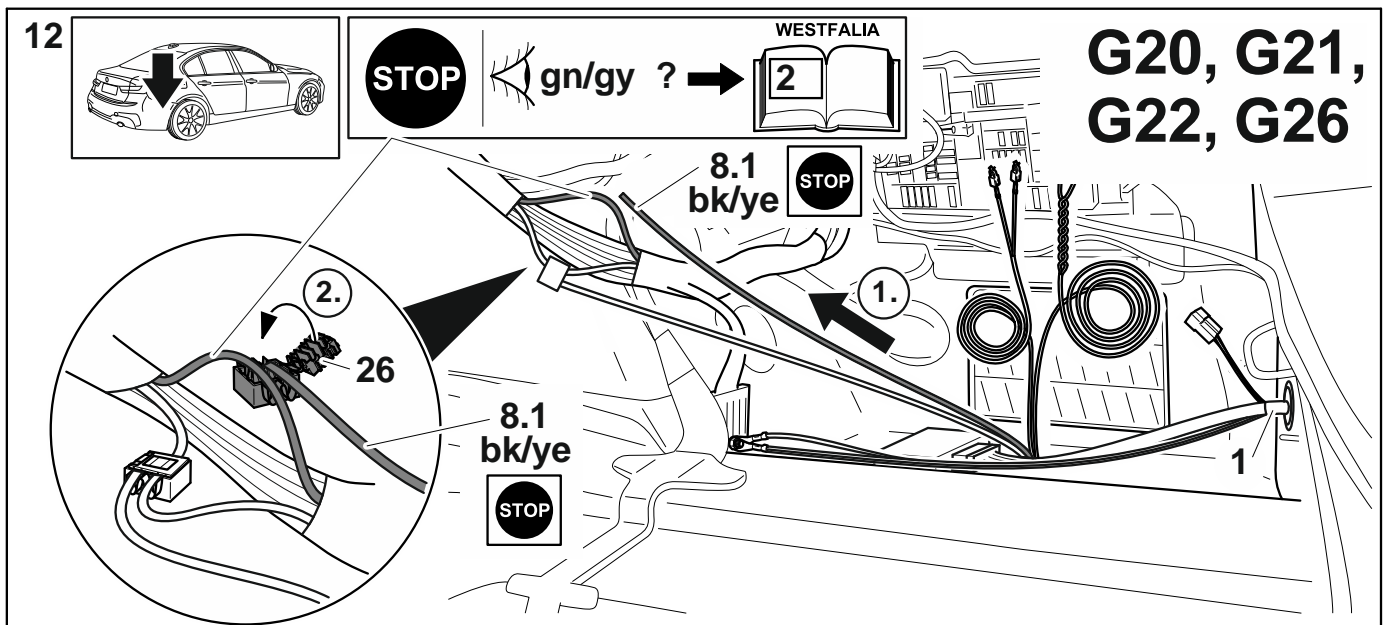
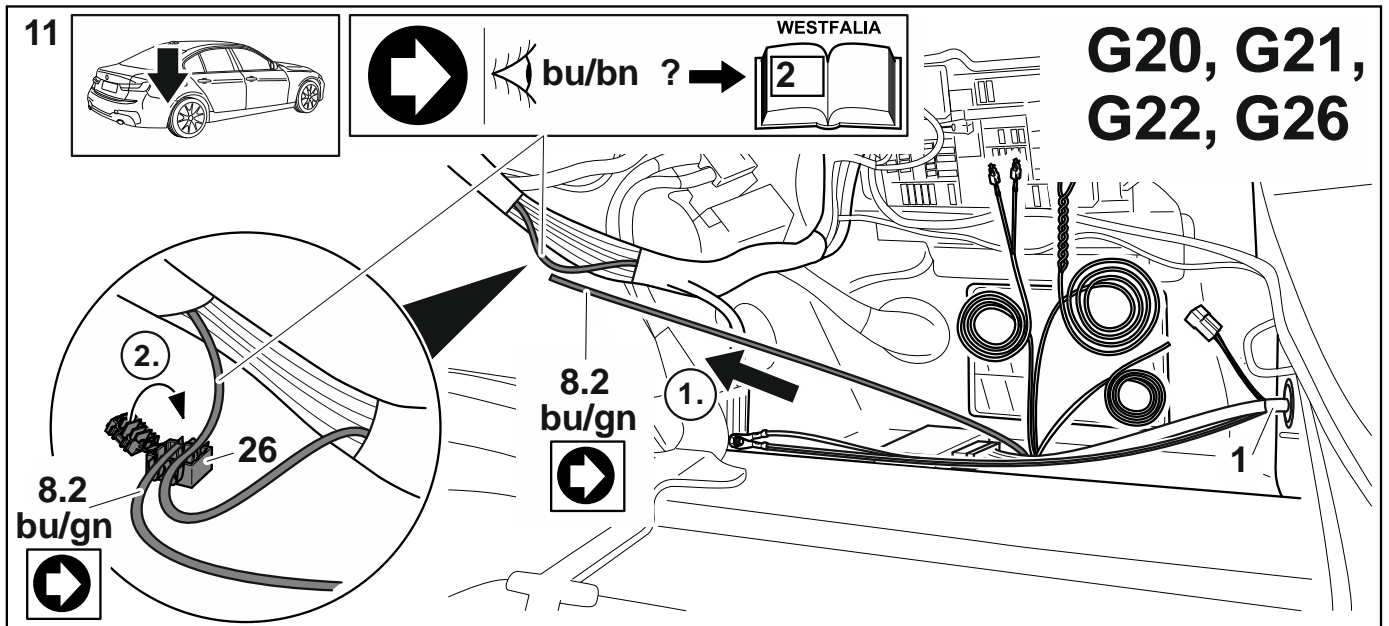
optional



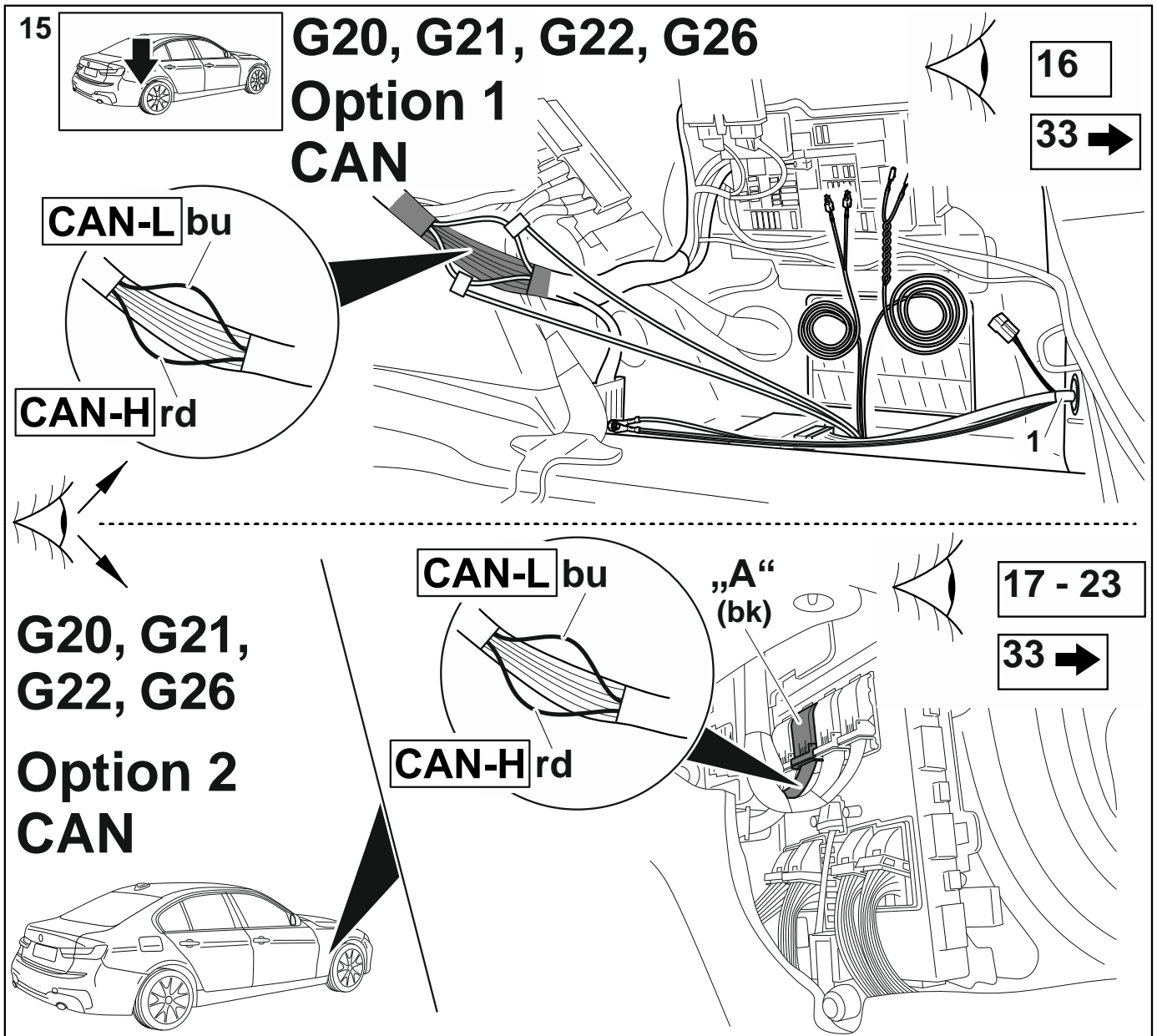
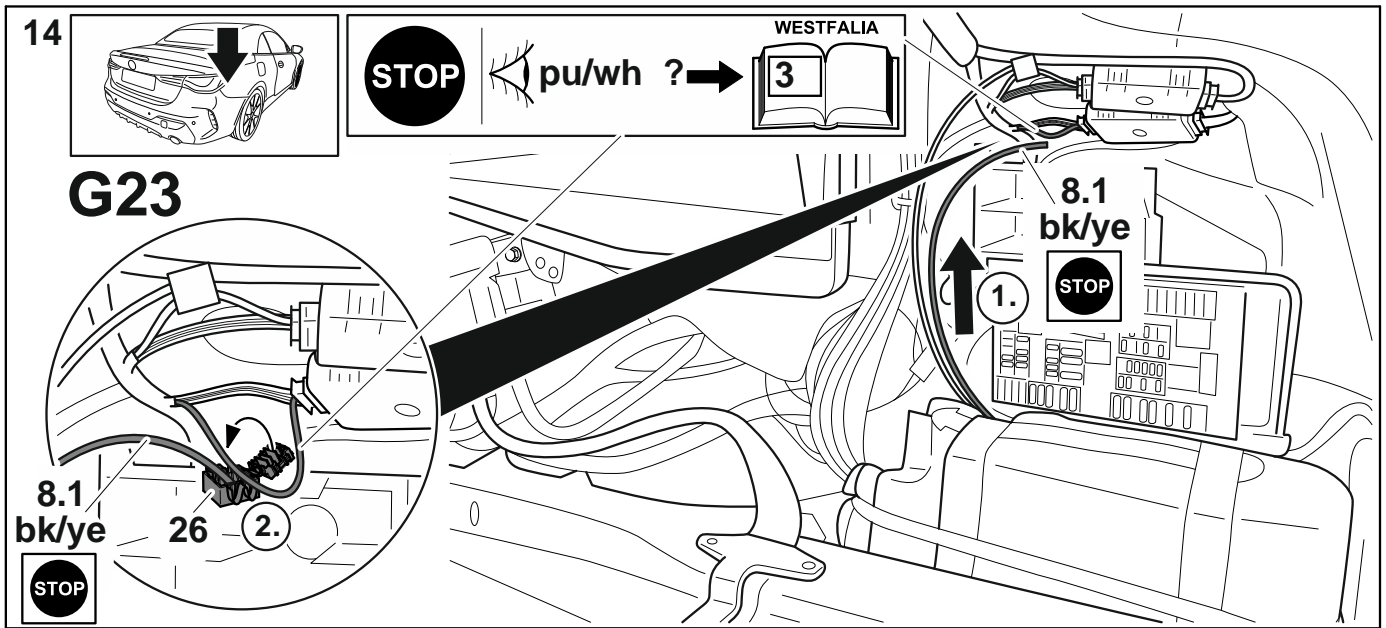
G22, G26



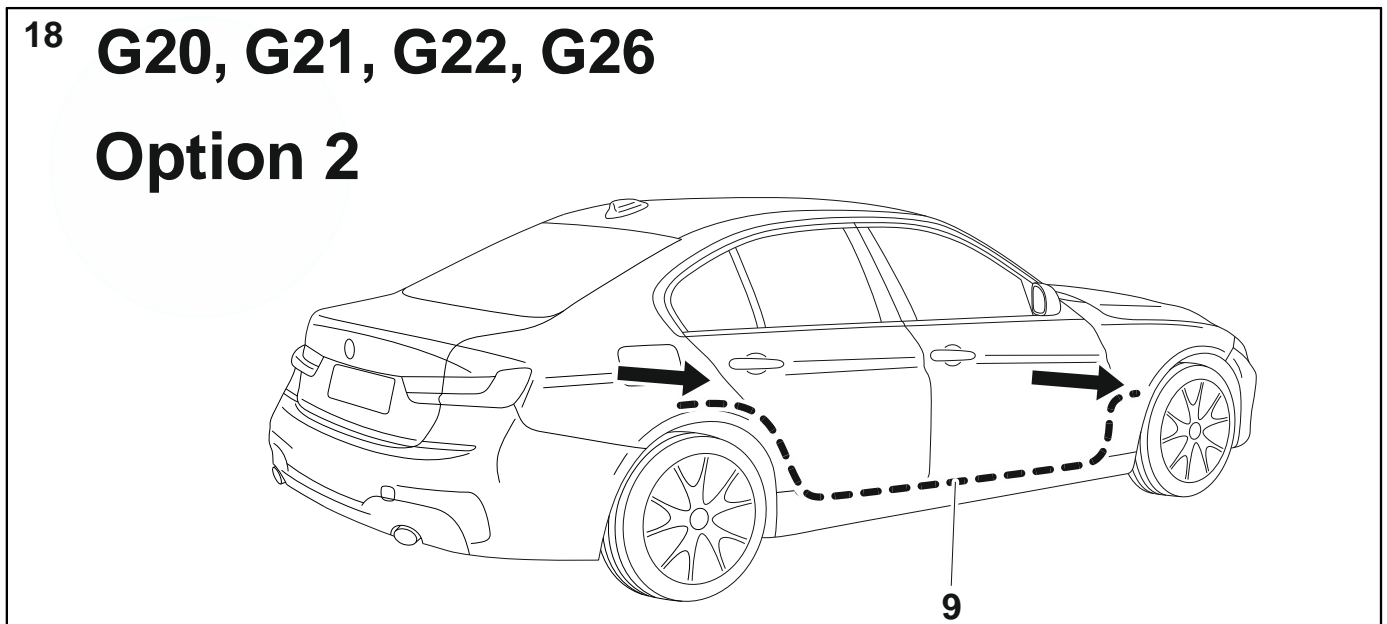
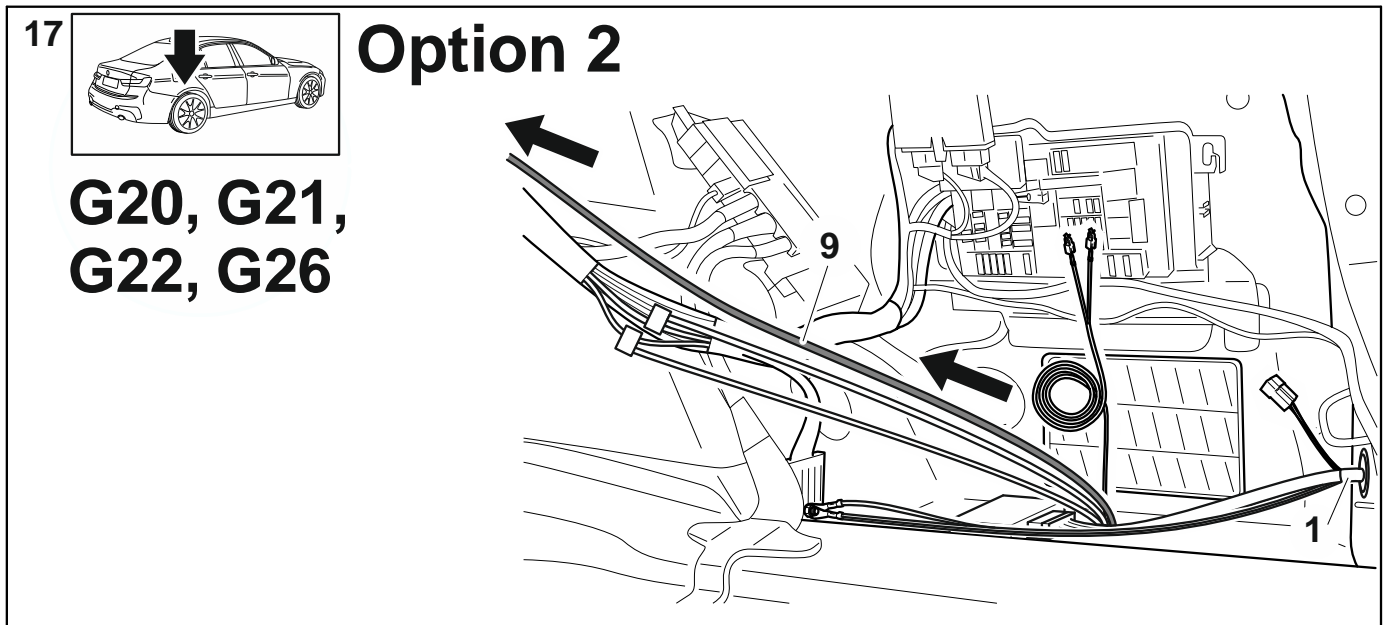
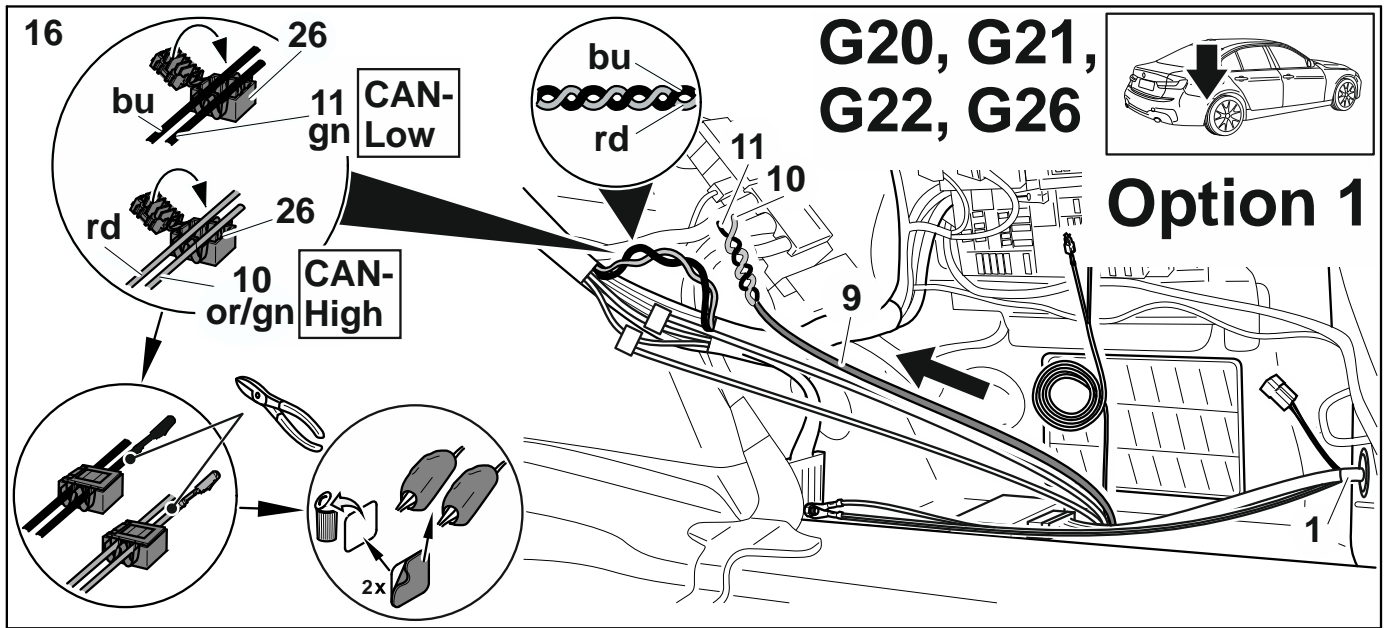
BMW 3 G20 / 3 G21 / 4 G22 / 4 G23 / 4 G26



BMW 3 G20 / 3 G21 / 4 G22 / 4 G23 / 4 G26

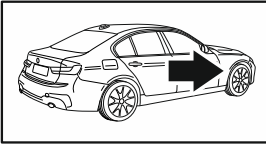


BMW 3 G20 / 3 G21 / 4 G22 / 4 G23 / 4 G26



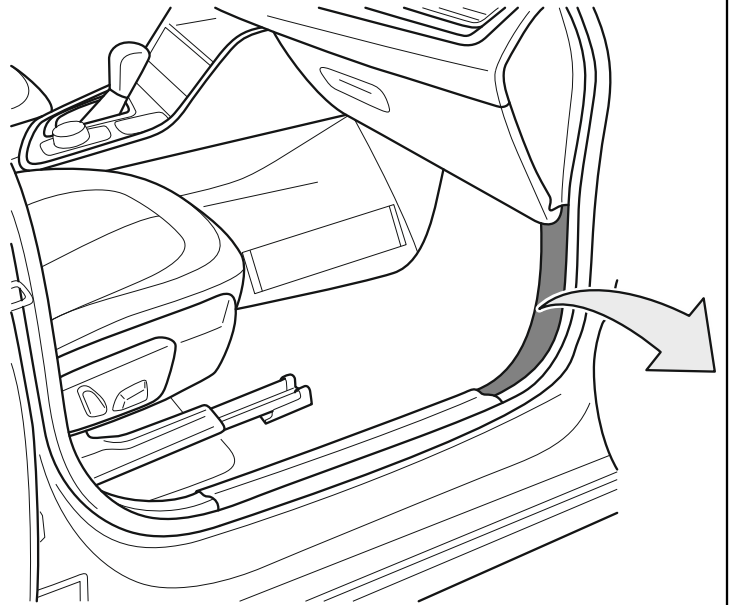
BMW 3 G20 / 3 G21 / 4 G22 / 4 G23 / 4 G26

19

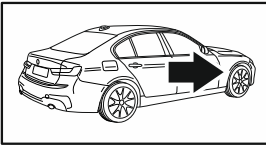


Option 2

**G20, G21,
G22, G26**

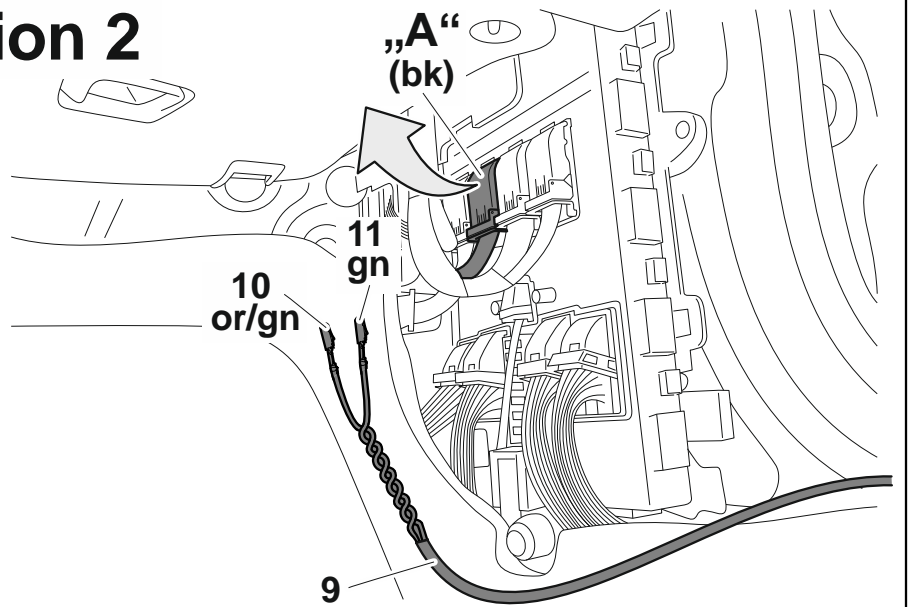


20

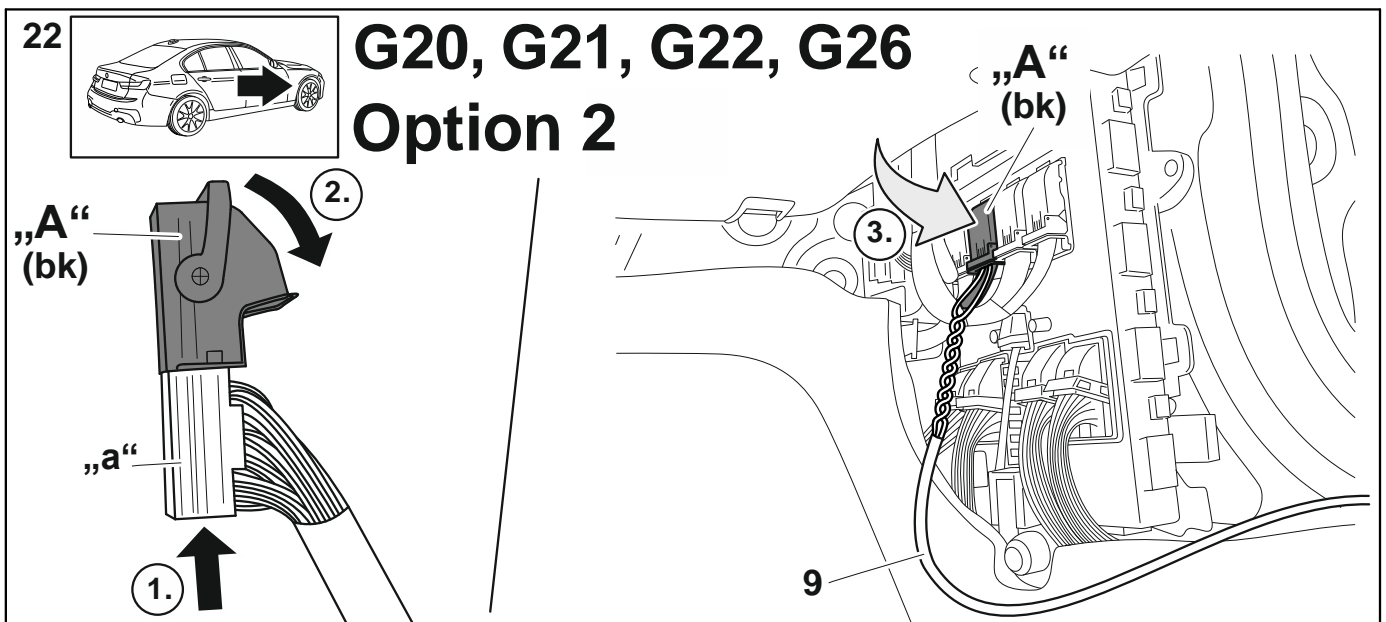
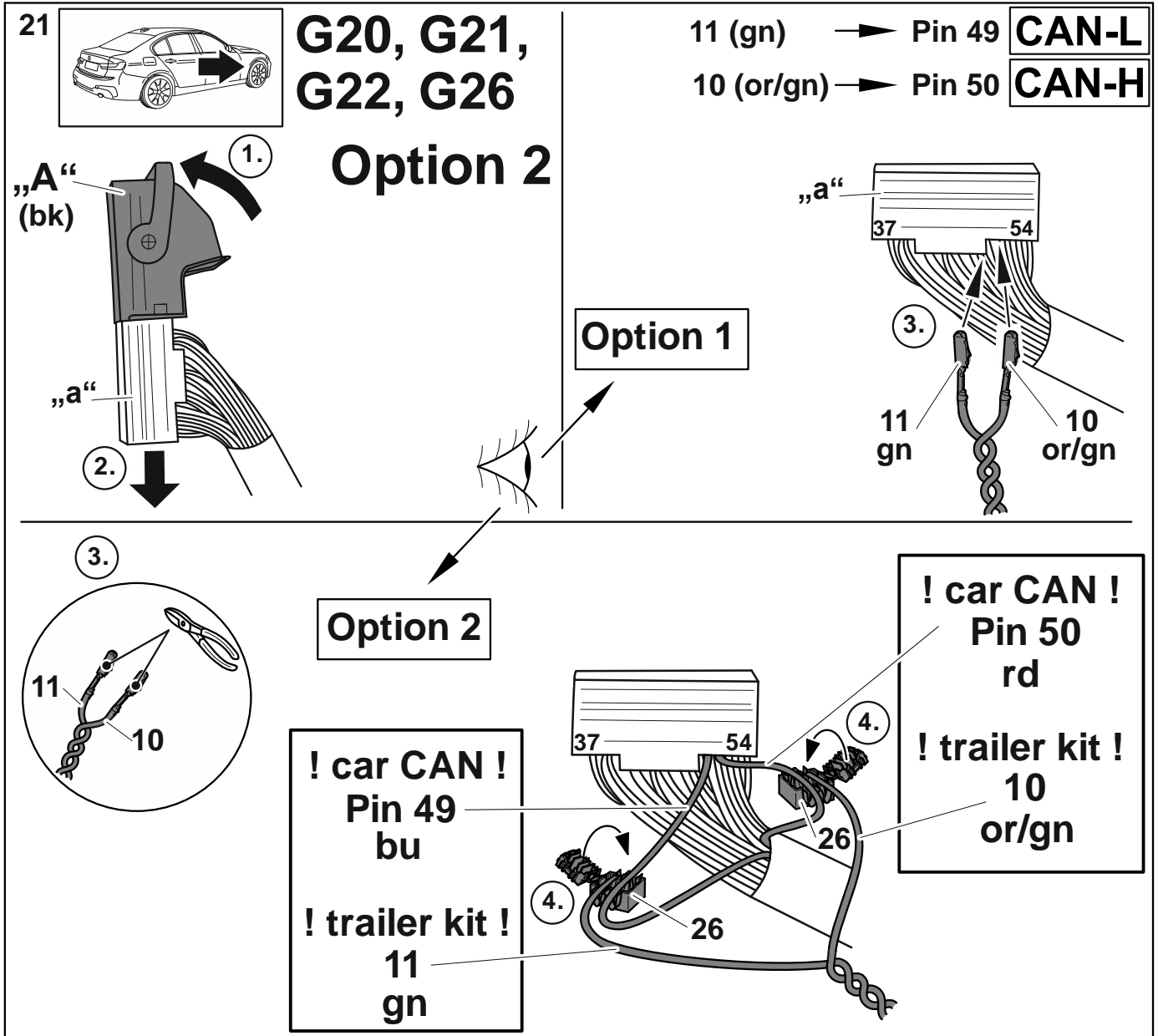


Option 2

**G20, G21,
G22, G26**

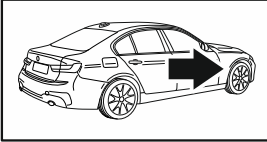


BMW 3 G20 / 3 G21 / 4 G22 / 4 G23 / 4 G26



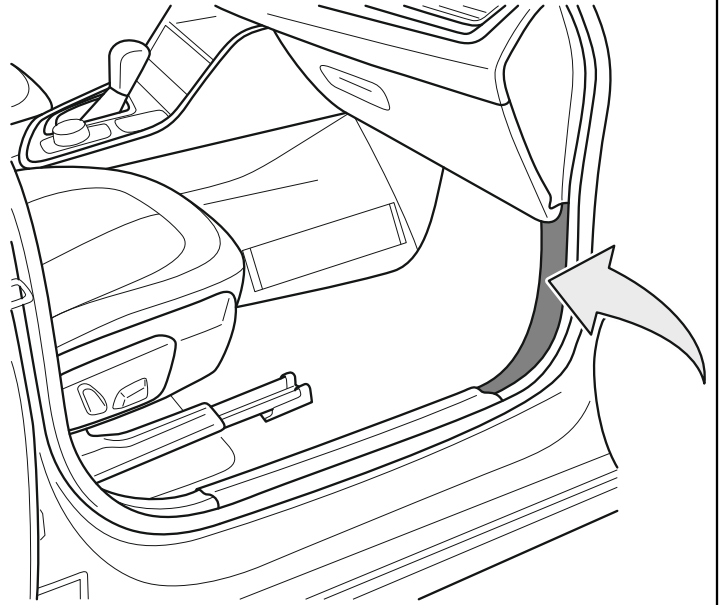
BMW 3 G20 / 3 G21 / 4 G22 / 4 G23 / 4 G26

23

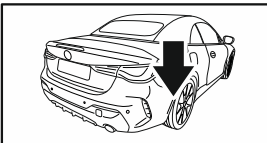


Option 2

**G20, G21,
G22, G26**



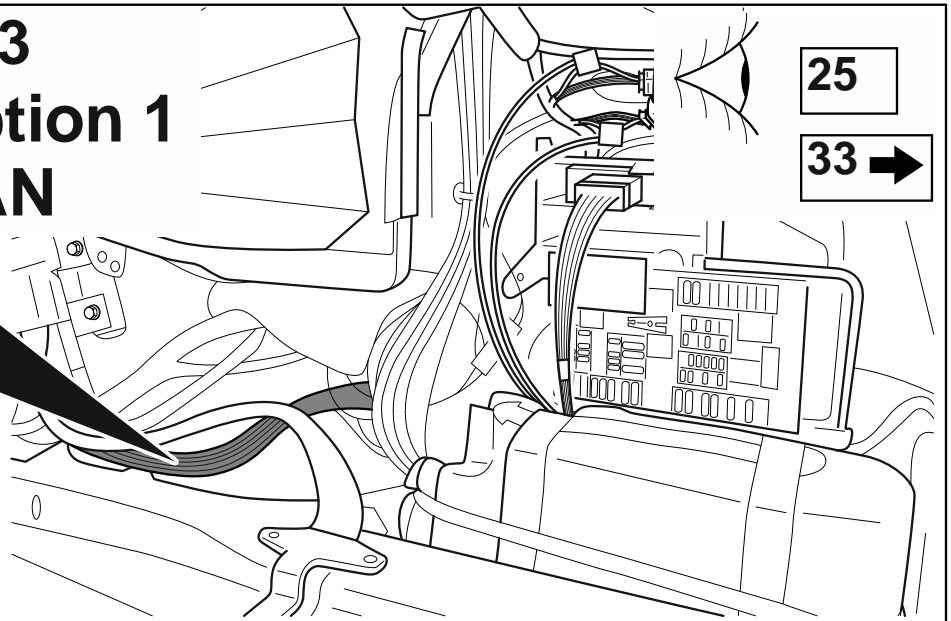
24



G23 Option 1 CAN

CAN-L bu

CAN-H rd/ye



25

33 →

G23 Option 2 CAN

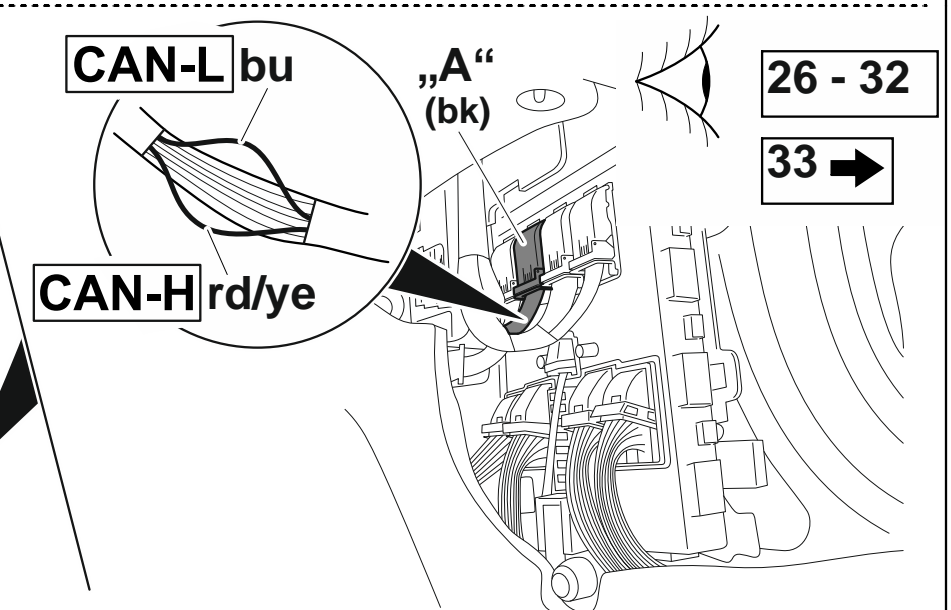
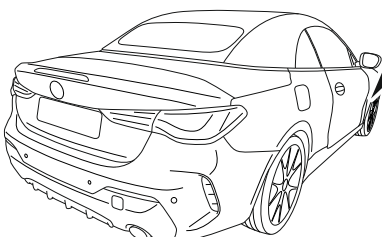
CAN-L bu

CAN-H rd/ye

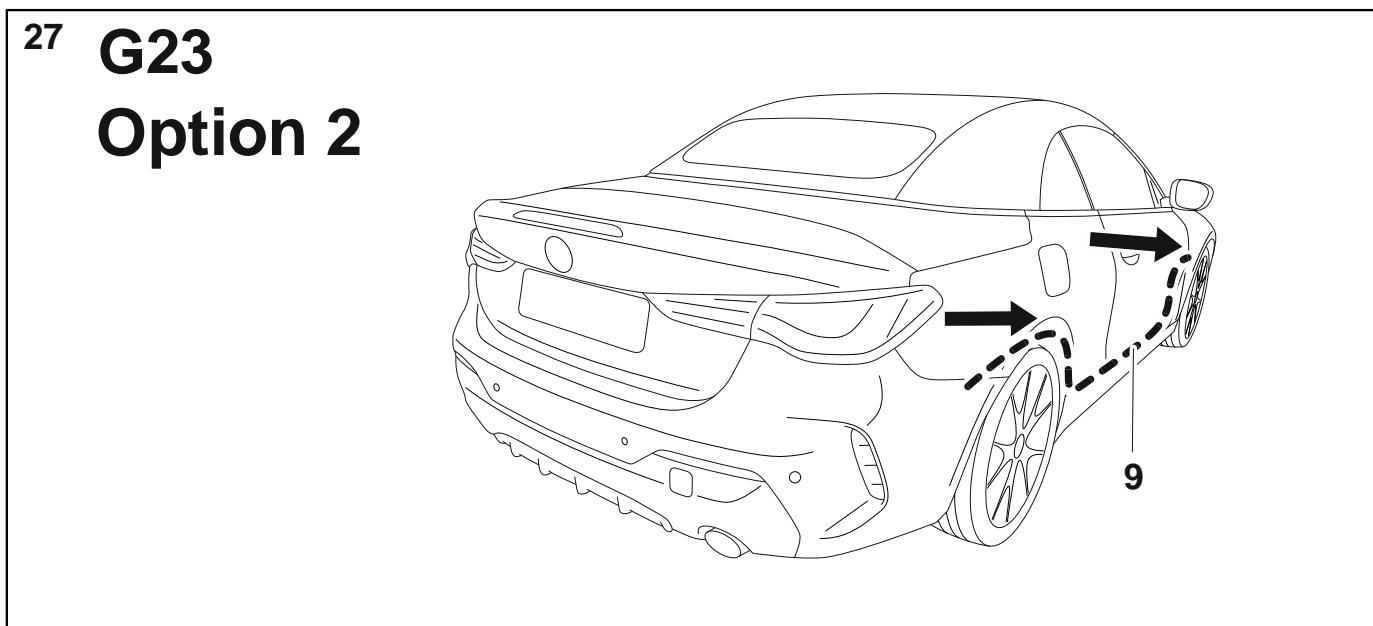
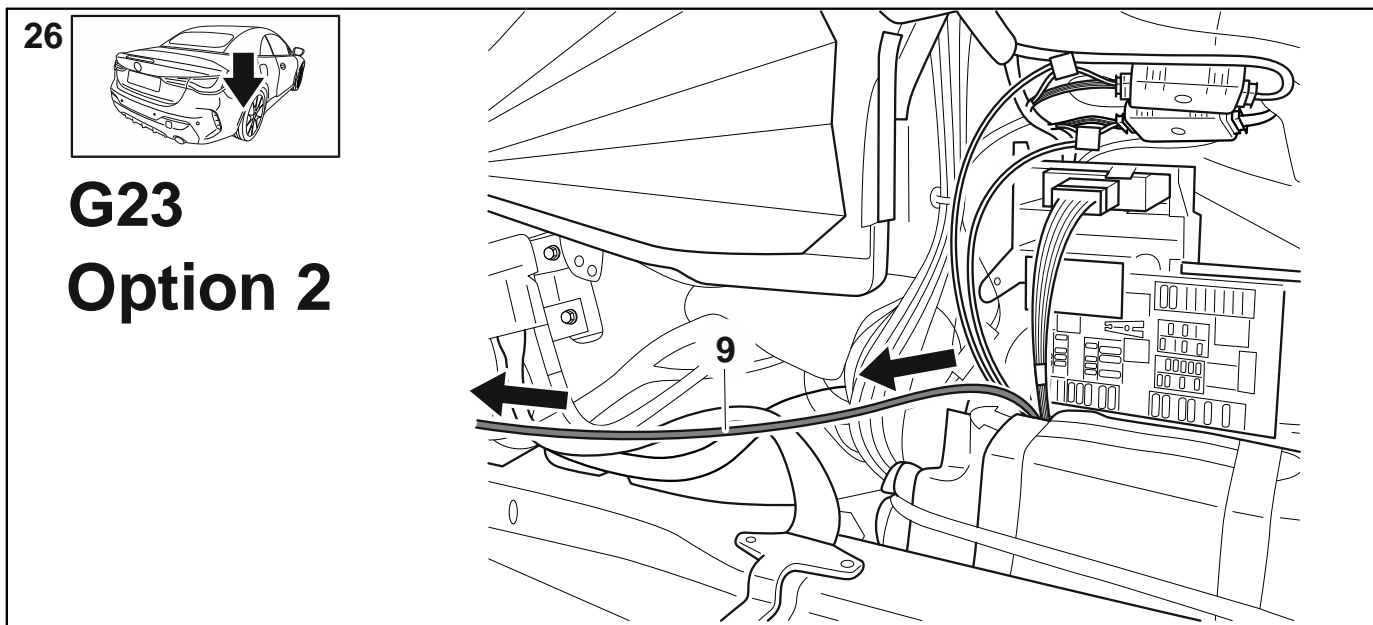
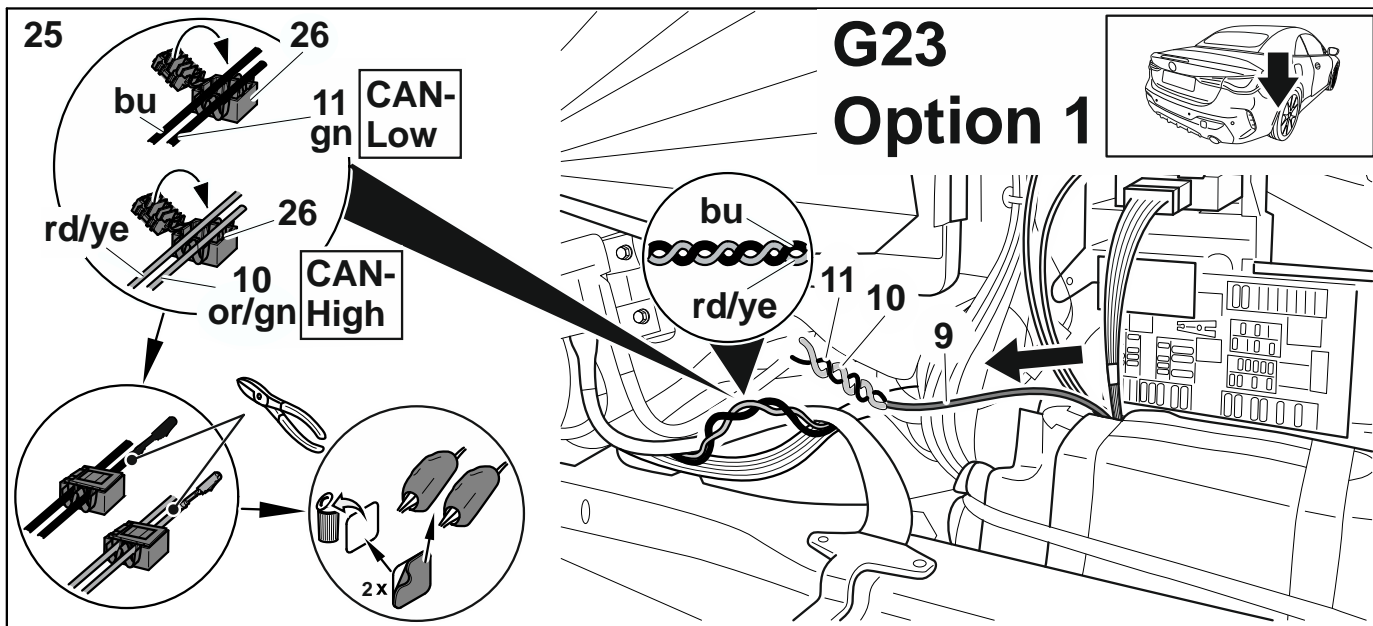
„A“
(bk)

26 - 32

33 →

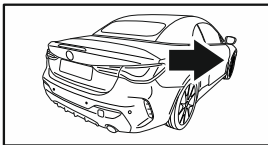


BMW 3 G20 / 3 G21 / 4 G22 / 4 G23 / 4 G26

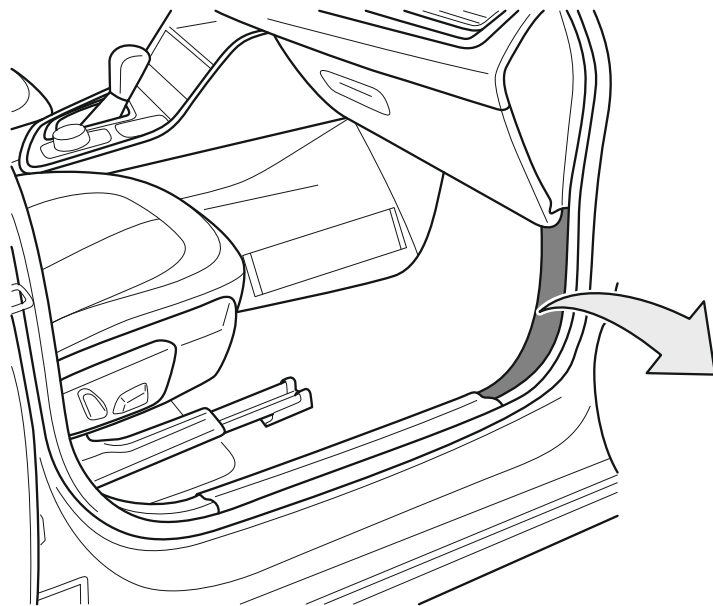


BMW 3 G20 / 3 G21 / 4 G22 / 4 G23 / 4 G26

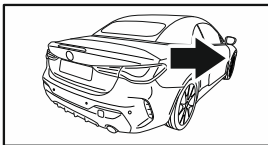
28



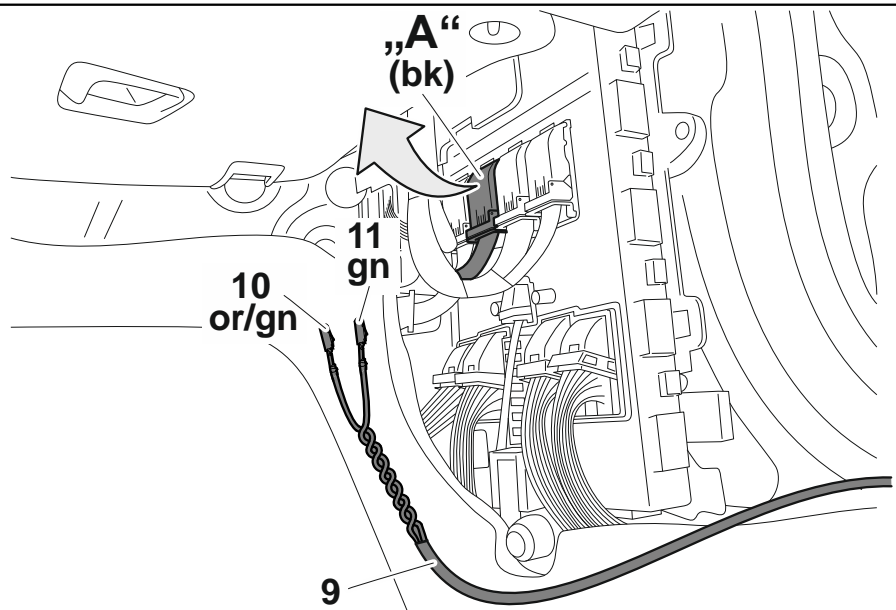
G23
Option 2



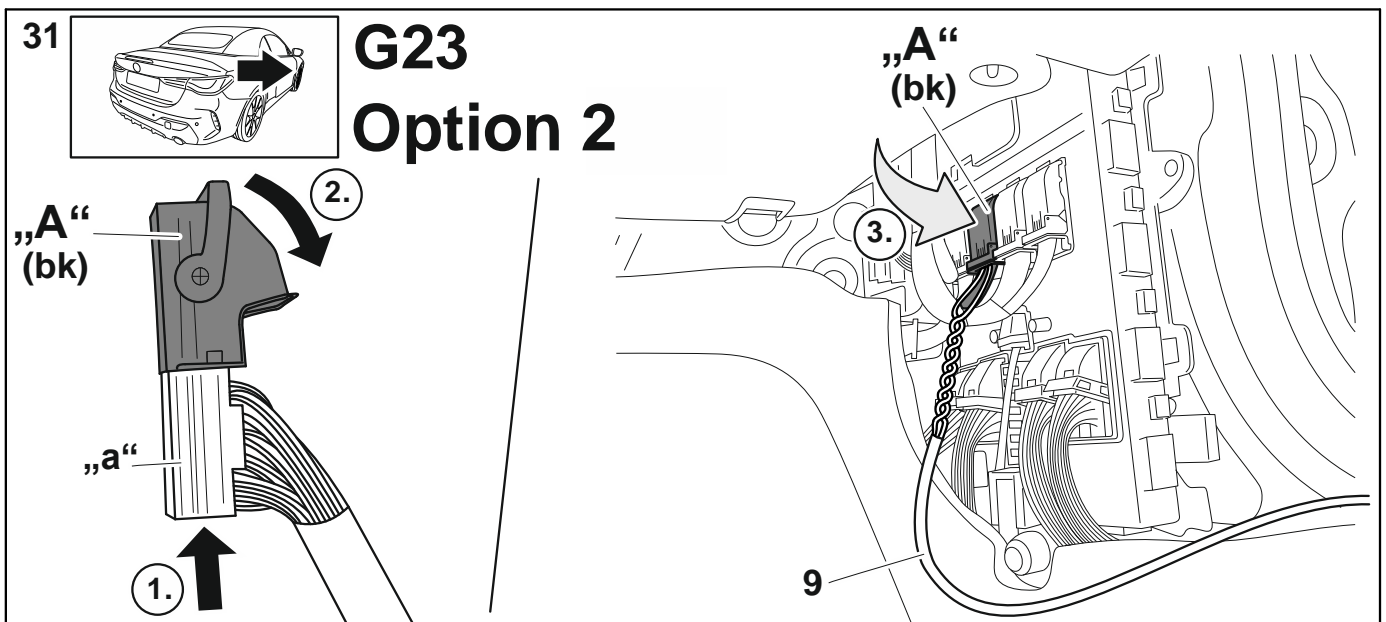
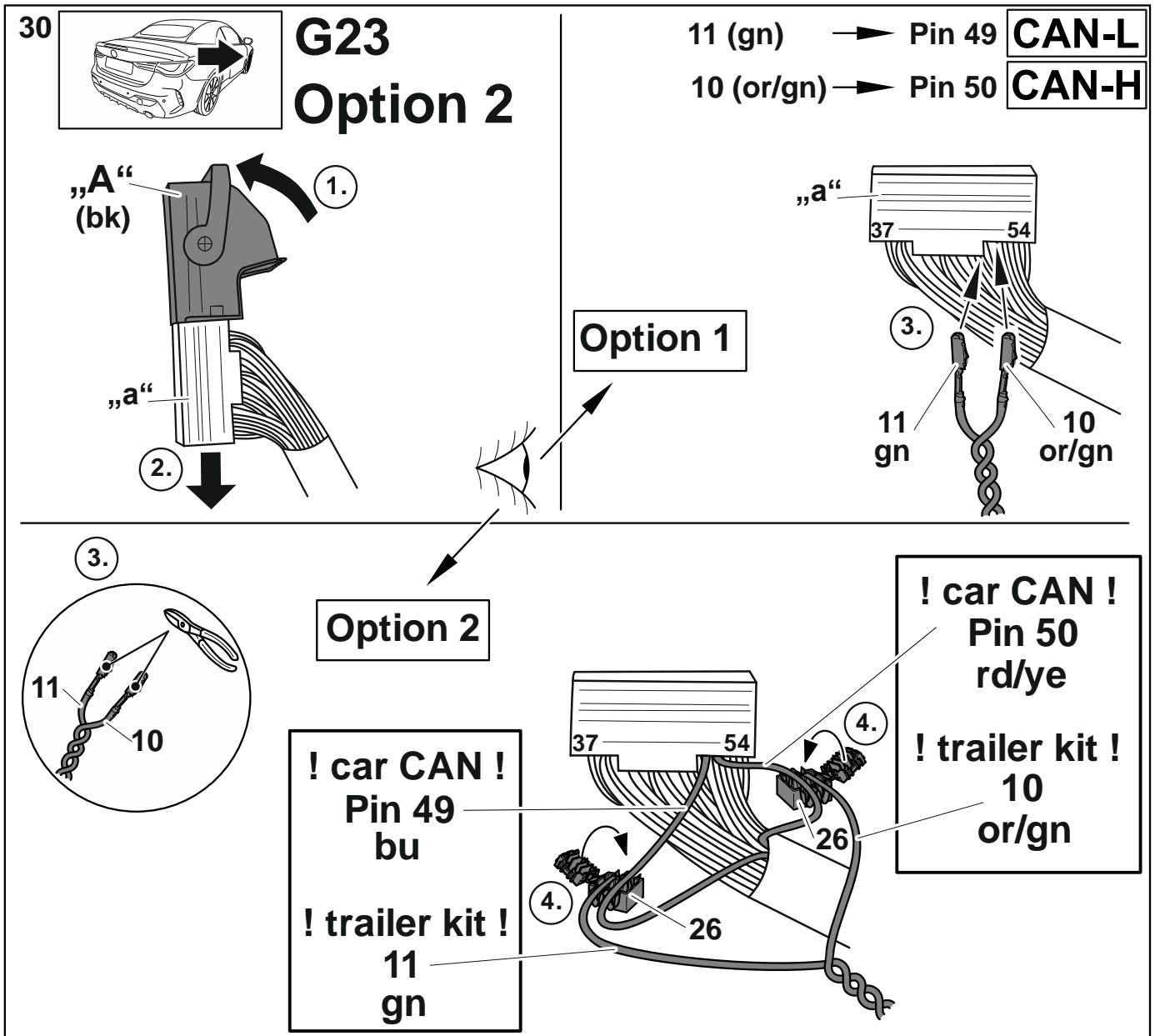
29



G23
Option 2

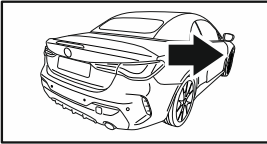


BMW 3 G20 / 3 G21 / 4 G22 / 4 G23 / 4 G26

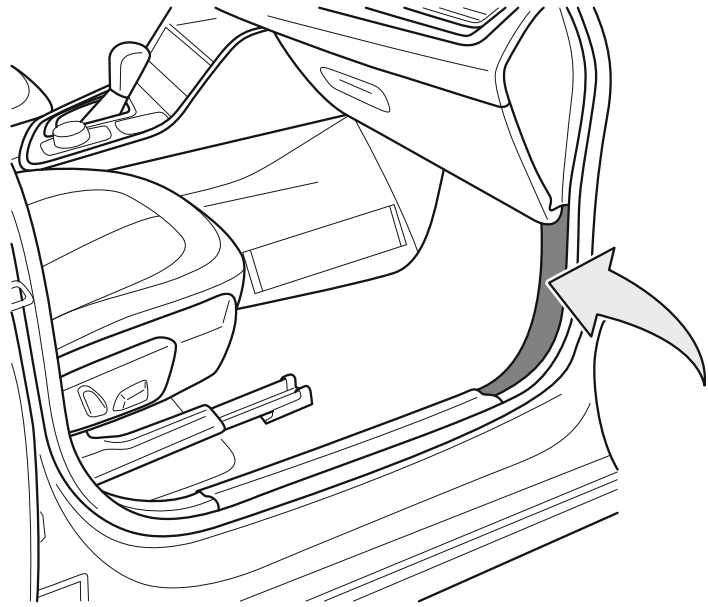


BMW 3 G20 / 3 G21 / 4 G22 / 4 G23 / 4 G26

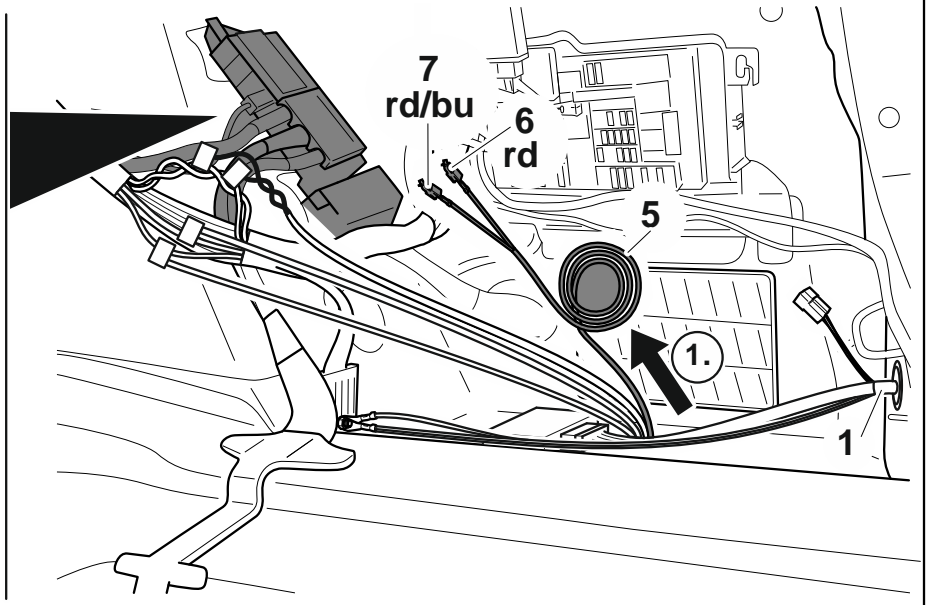
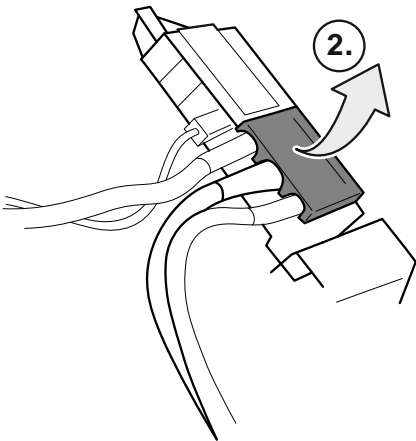
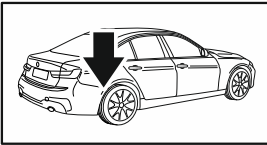
32



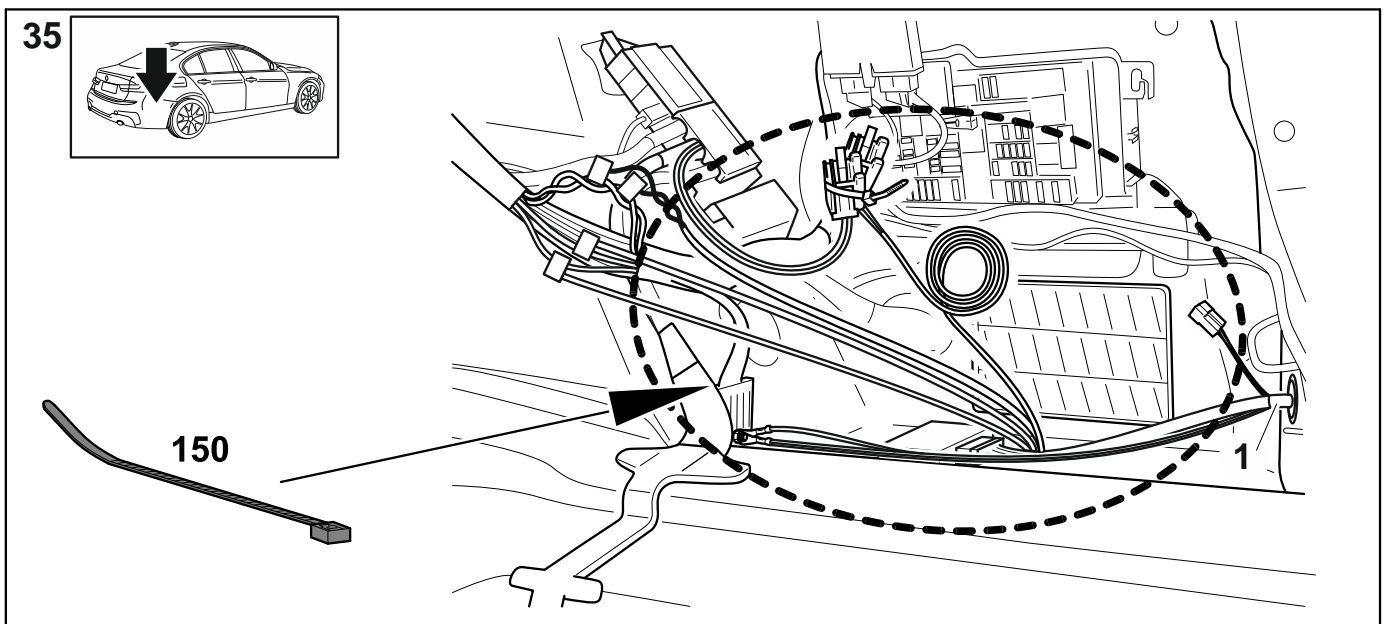
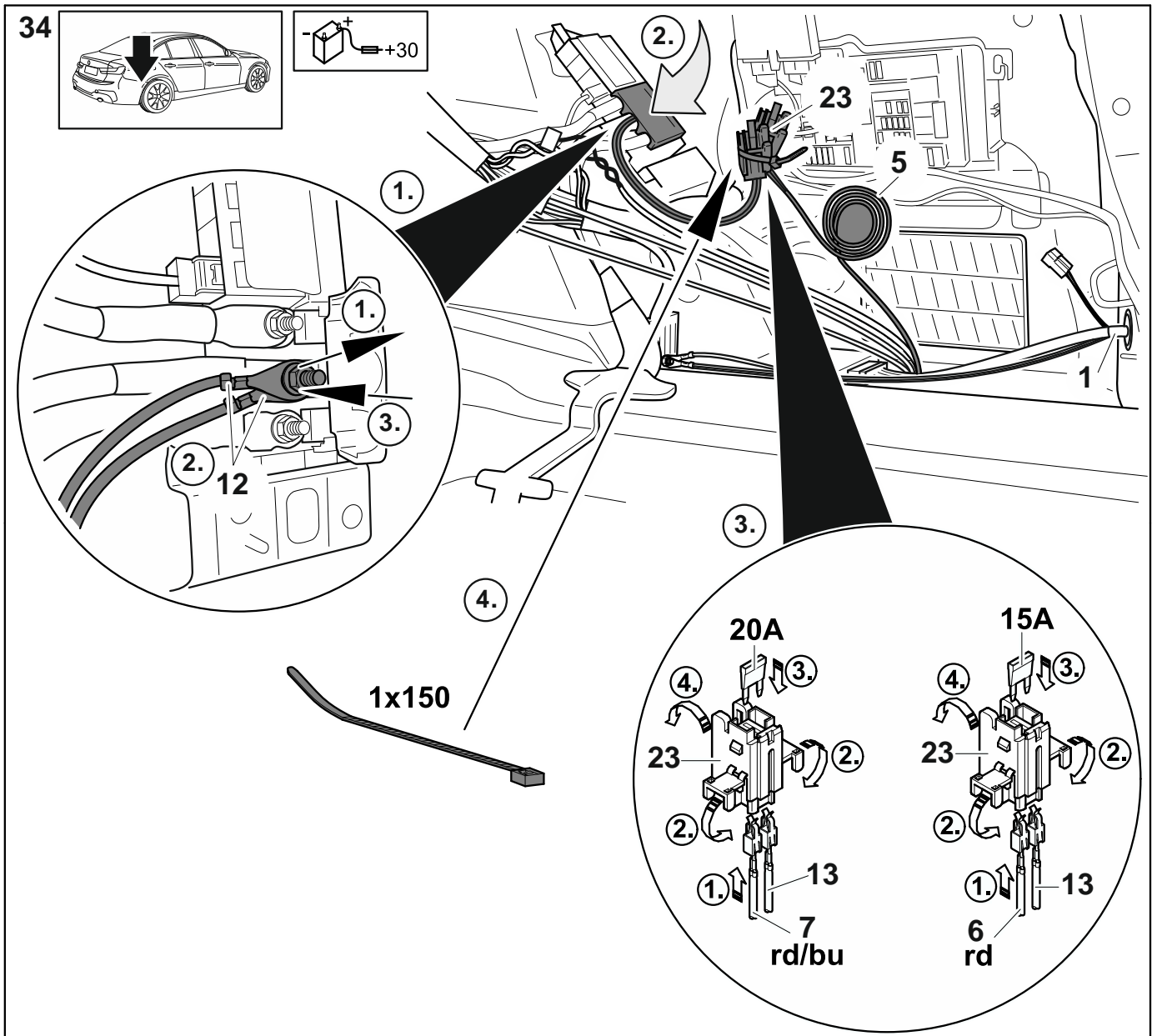
G23
Option 2



33

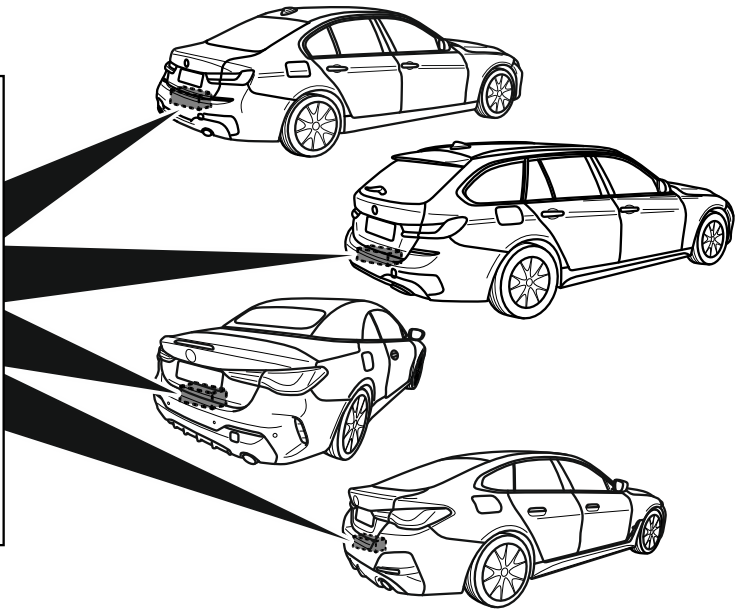
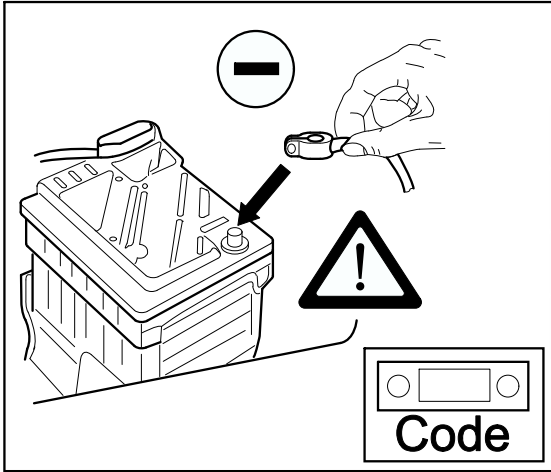


BMW 3 G20 / 3 G21 / 4 G22 / 4 G23 / 4 G26

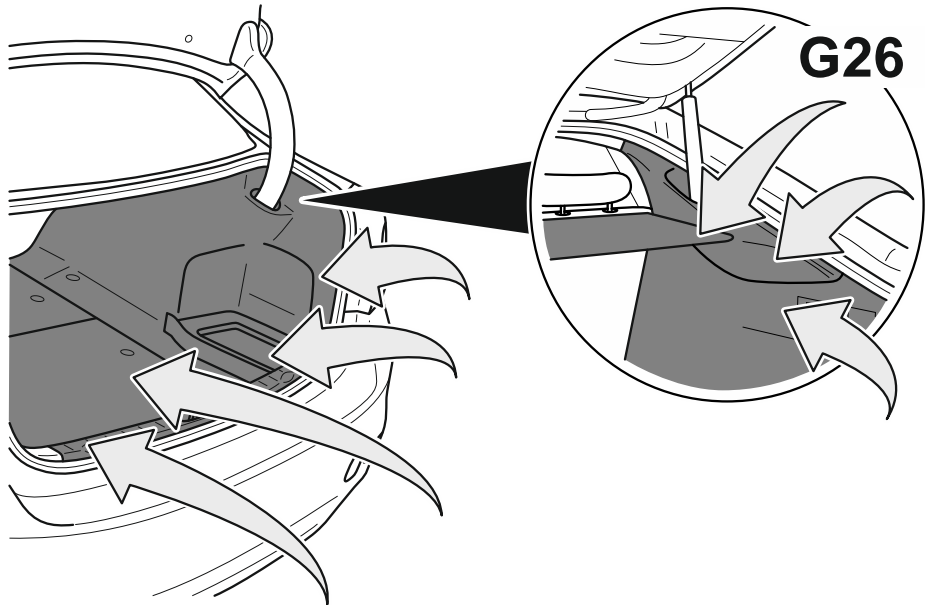
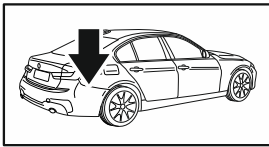


BMW 3 G20 / 3 G21 / 4 G22 / 4 G23 / 4 G26

36

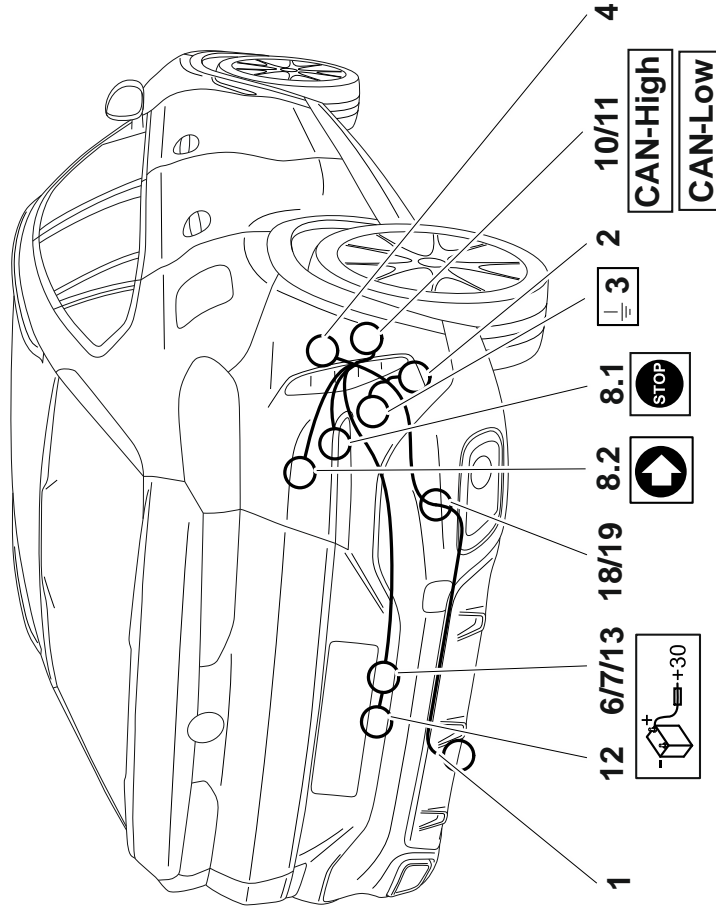


37

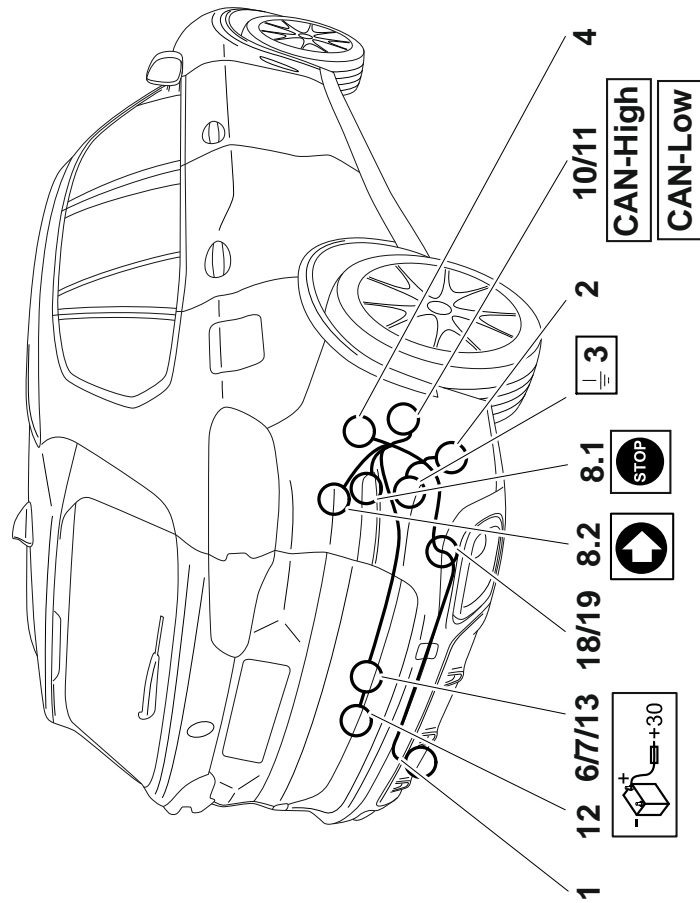


BMW X6 G06 / X5 G05

BMW X6 G06

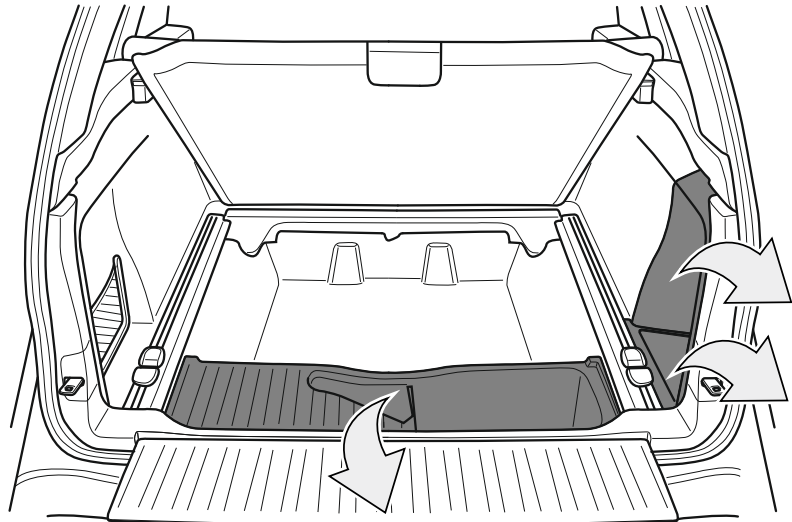
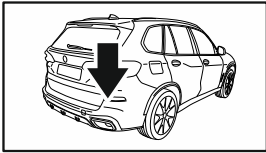


BMW X5 G05

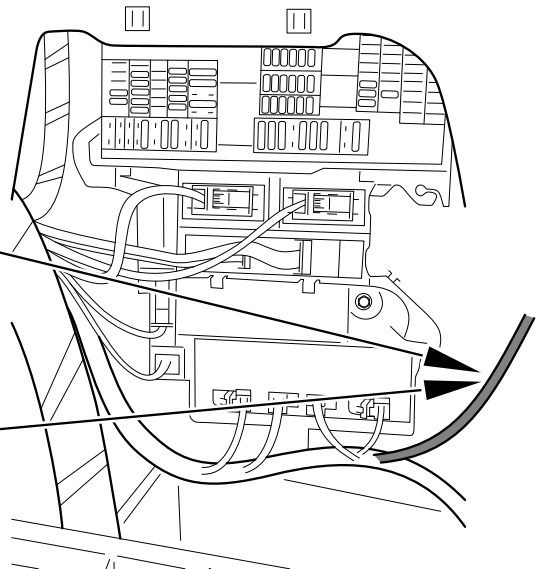
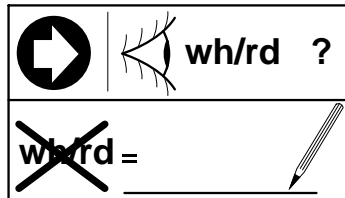
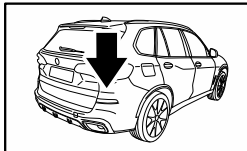
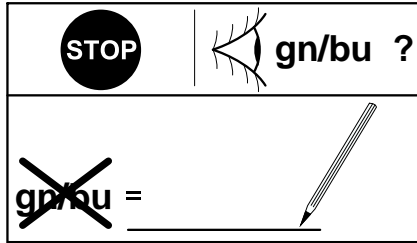
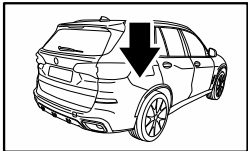


BMW X6 G06 / X5 G05

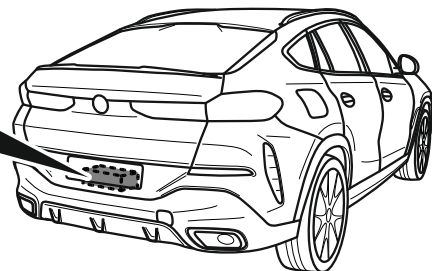
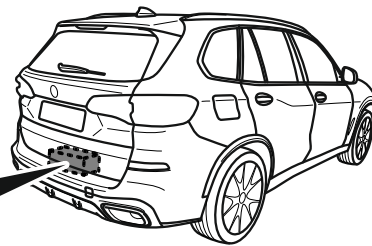
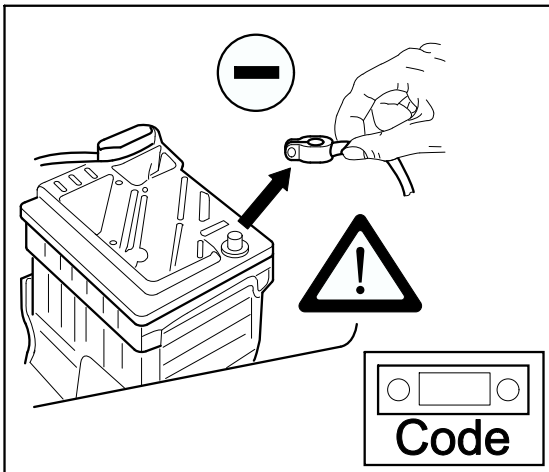
1



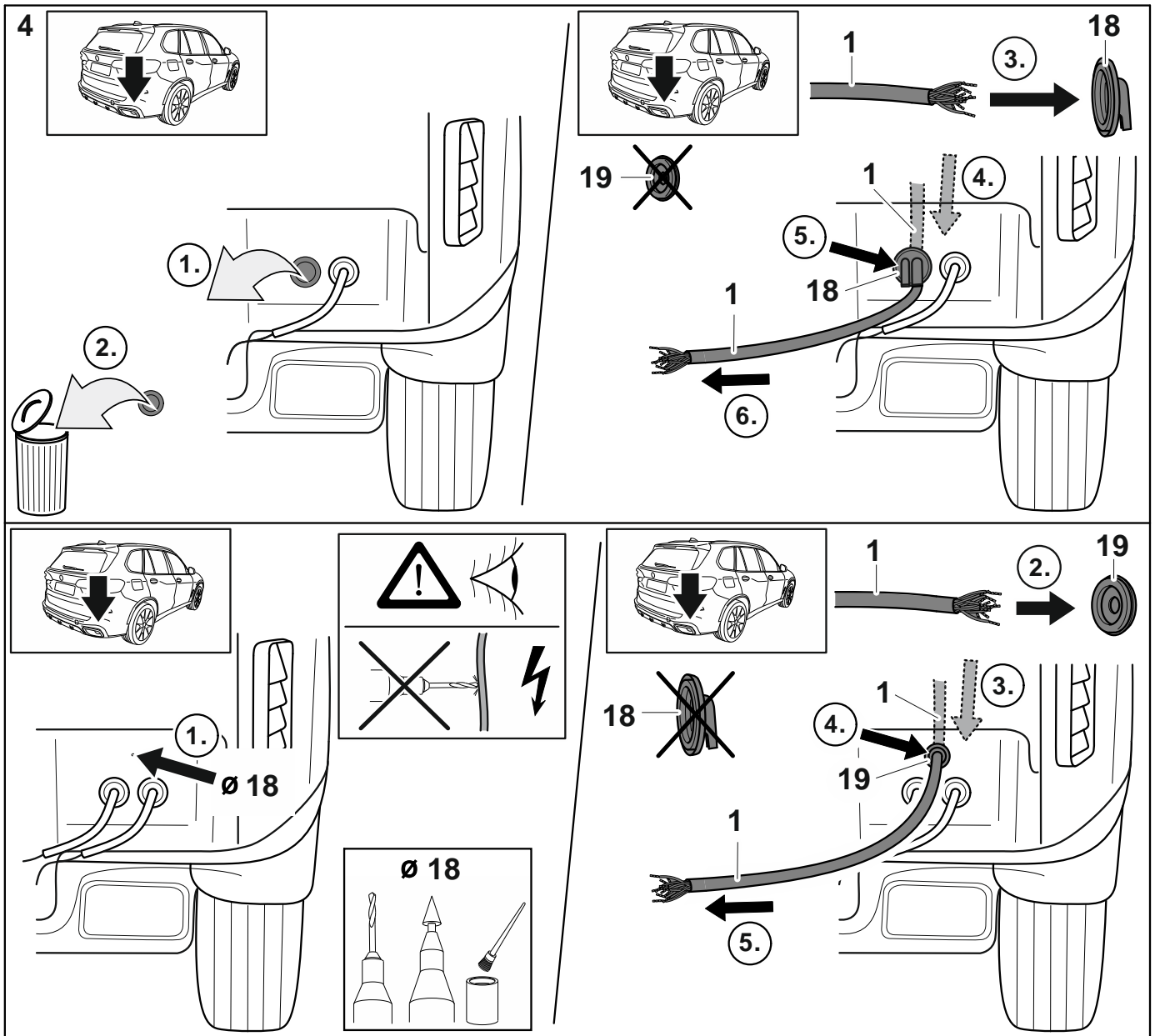
2



3

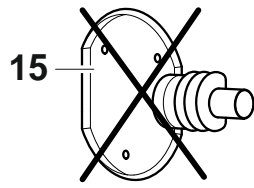


BMW X6 G06 / X5 G05

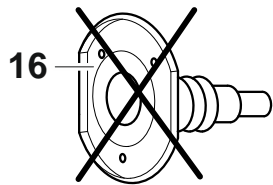
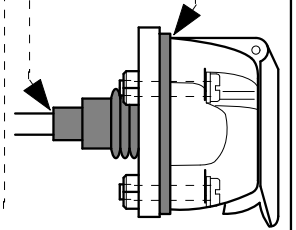
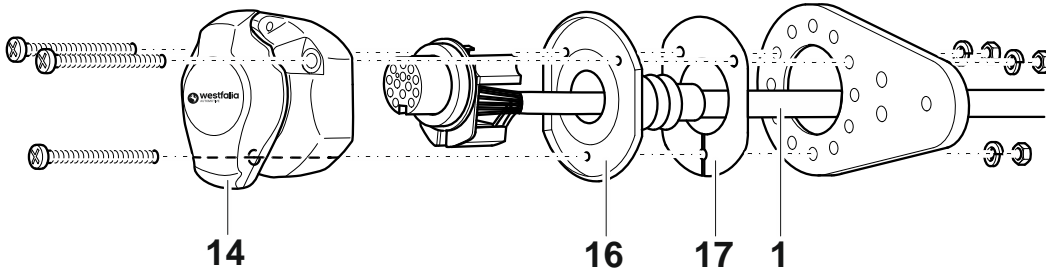


BMW X6 G06 / X5 G05

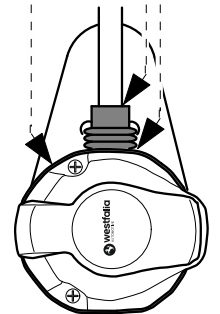
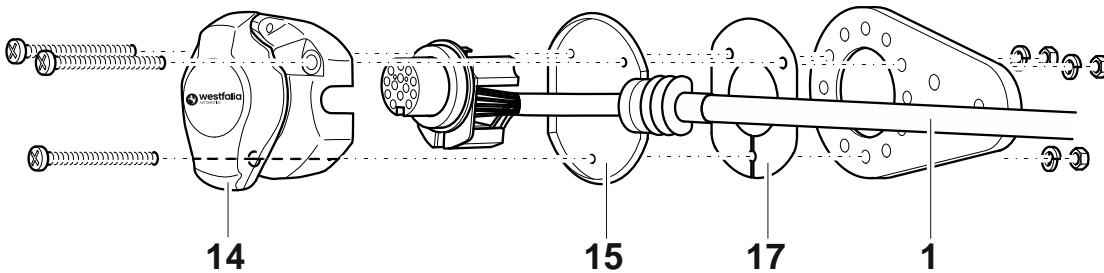
5



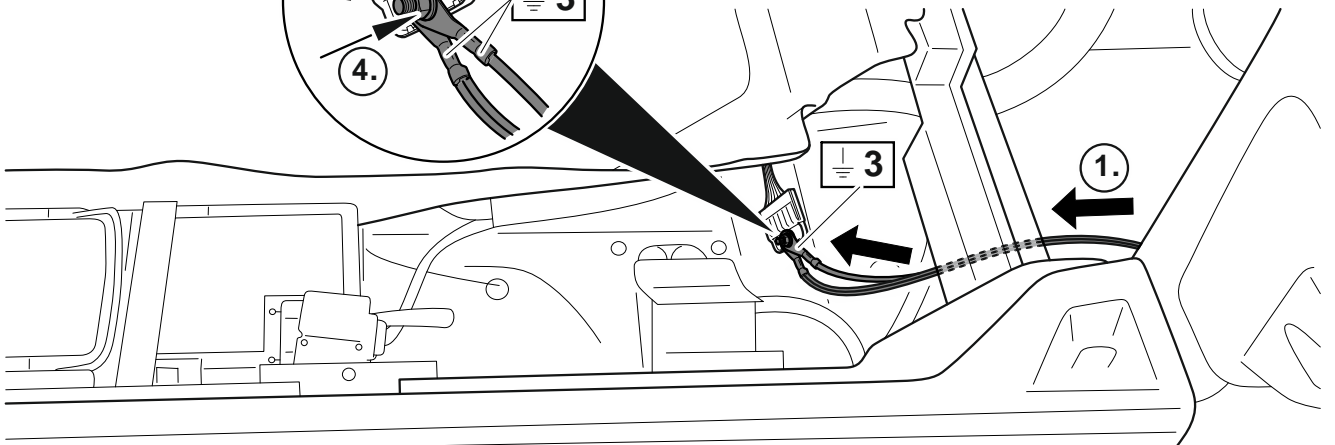
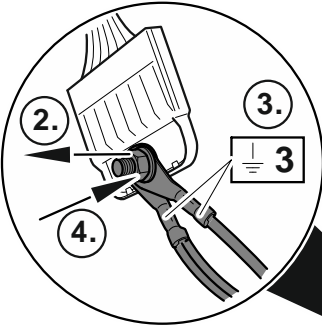
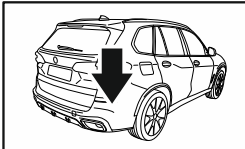
- 3x M5x35
- 3x M5
- 3x B5



- 3x M5x35
- 3x M5
- 3x B5

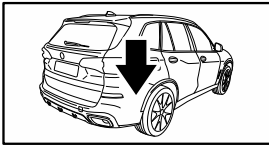


6

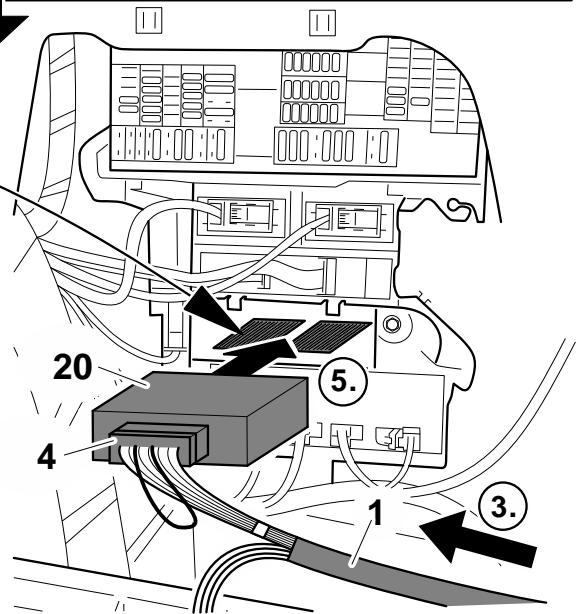
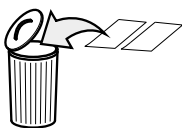
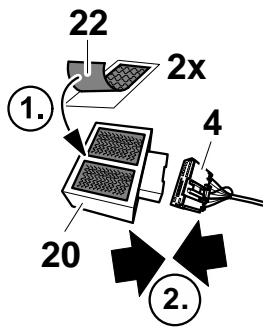
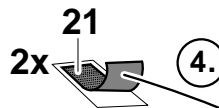
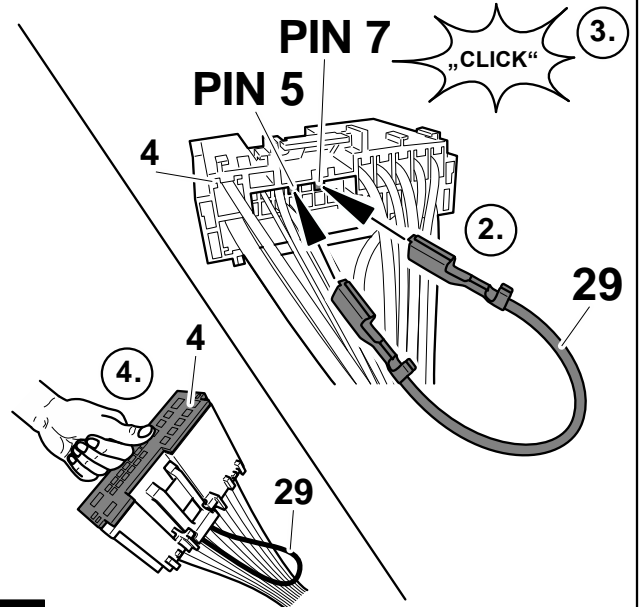
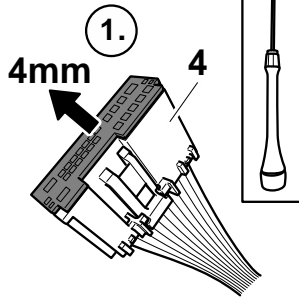
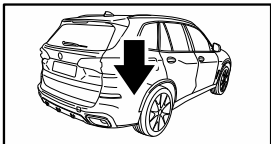
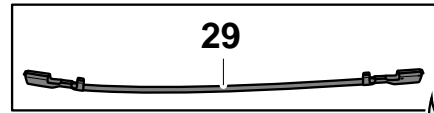
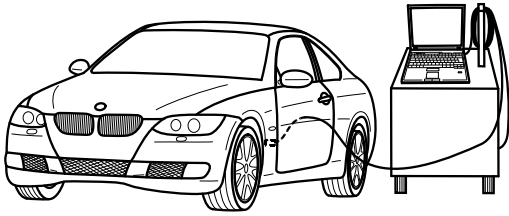


BMW X6 G06 / X5 G05

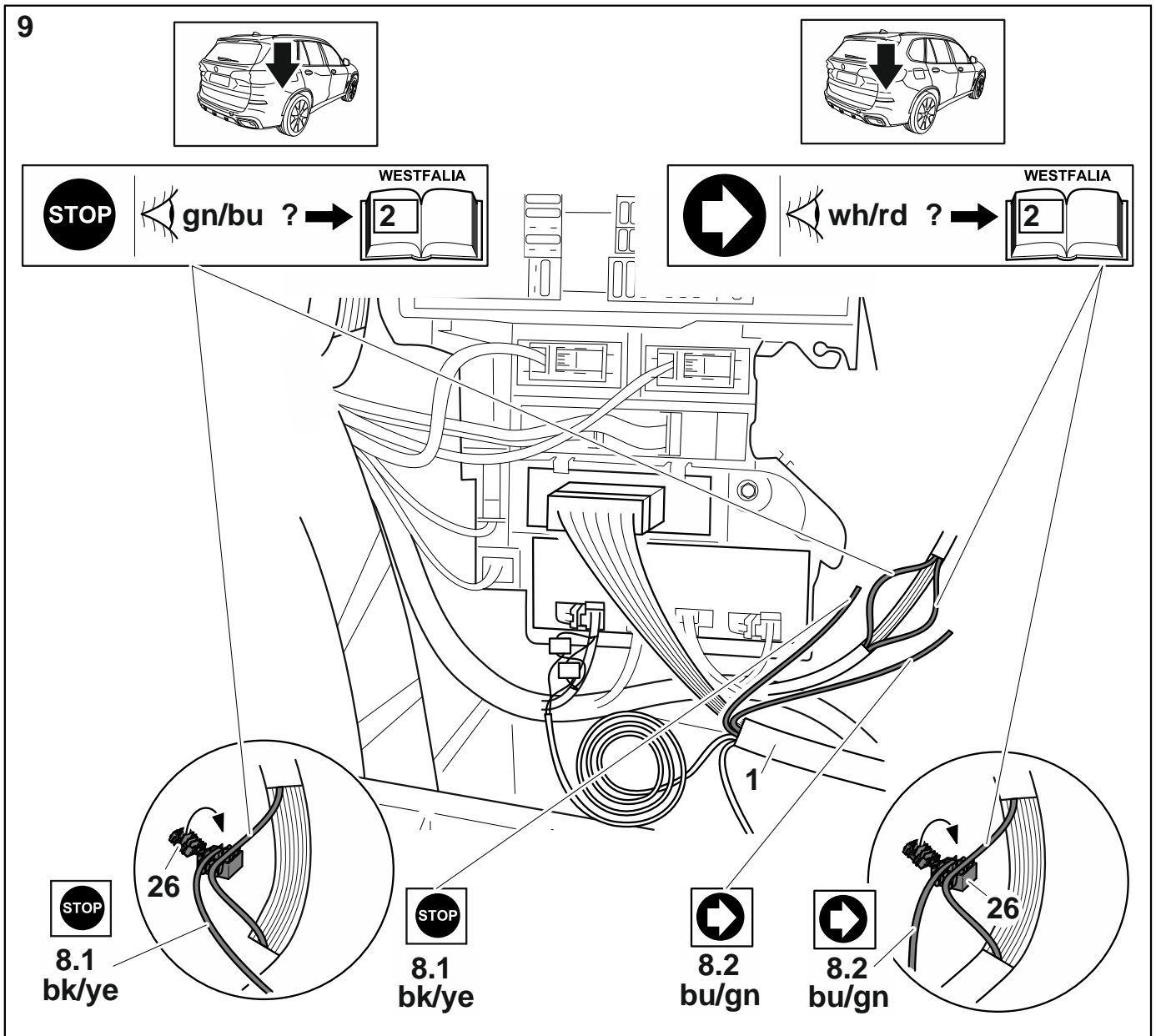
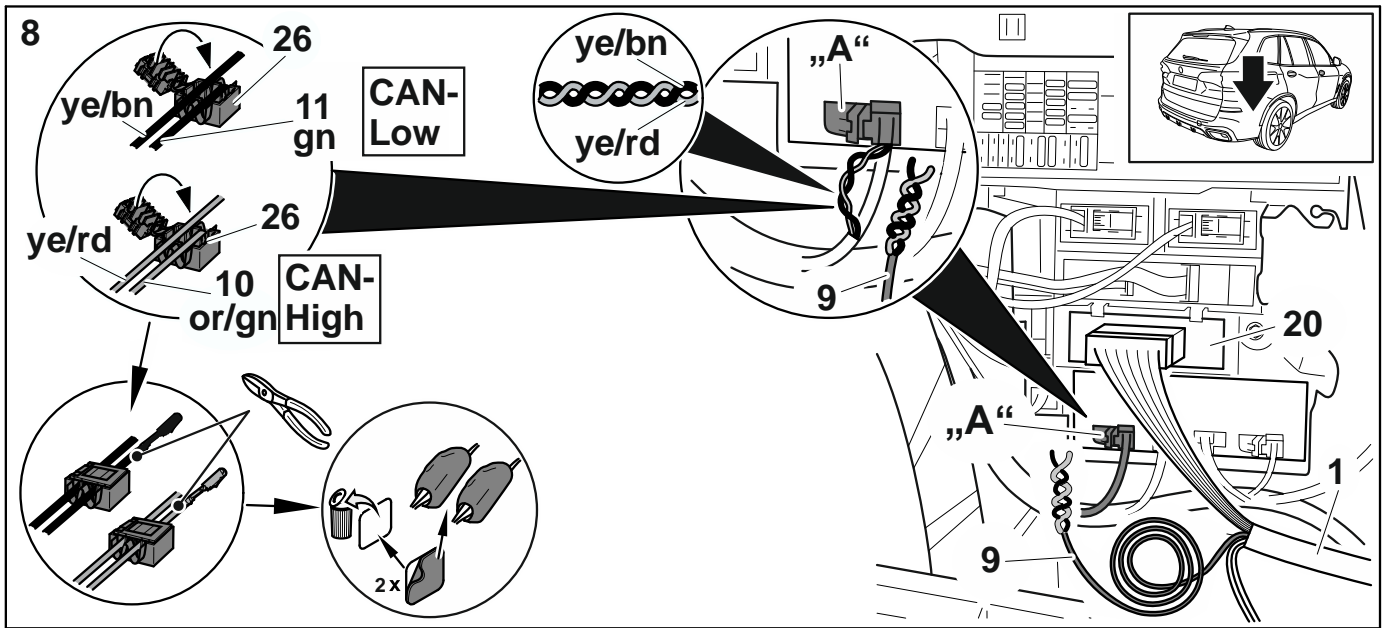
7



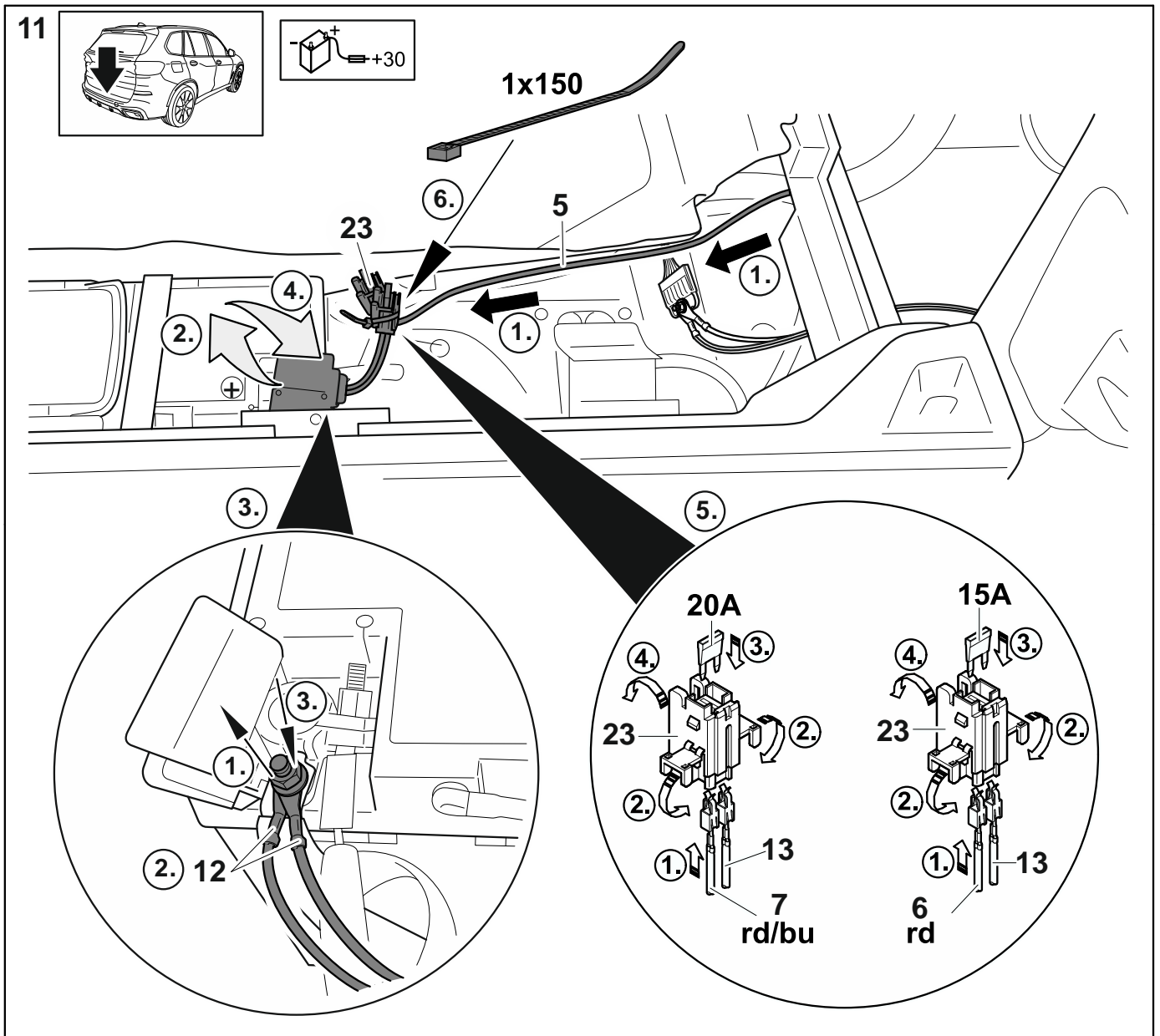
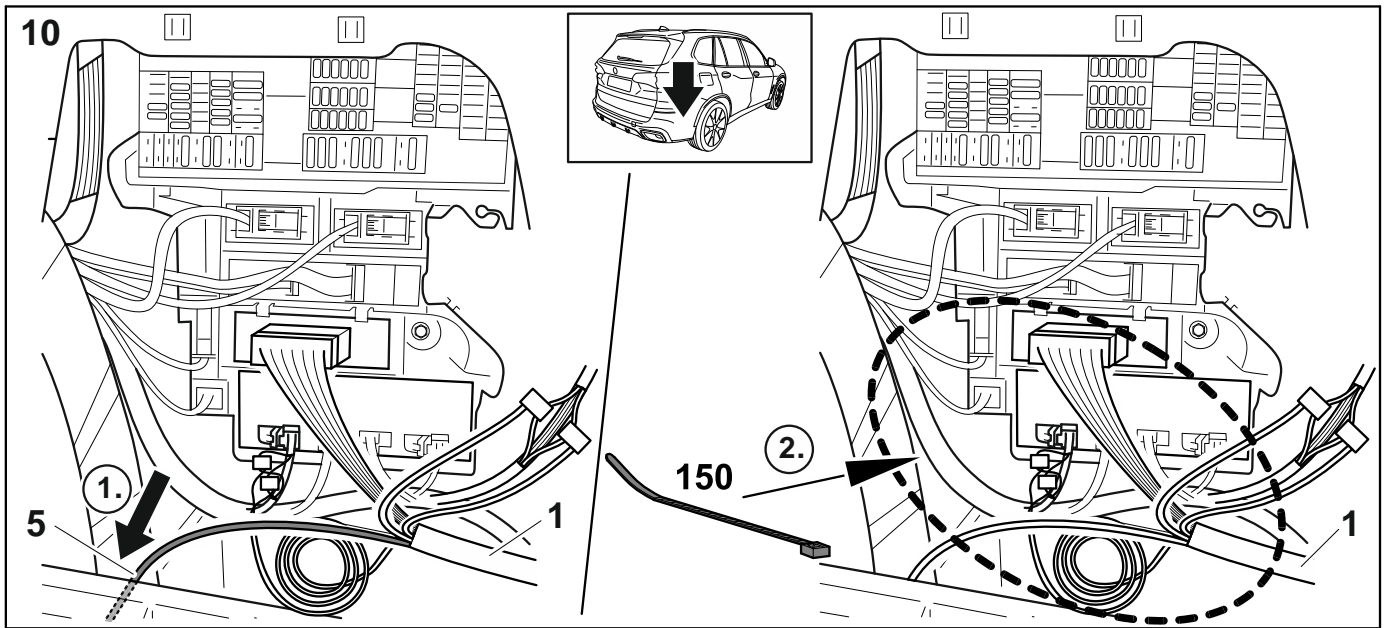
optional



BMW X6 G06 / X5 G05

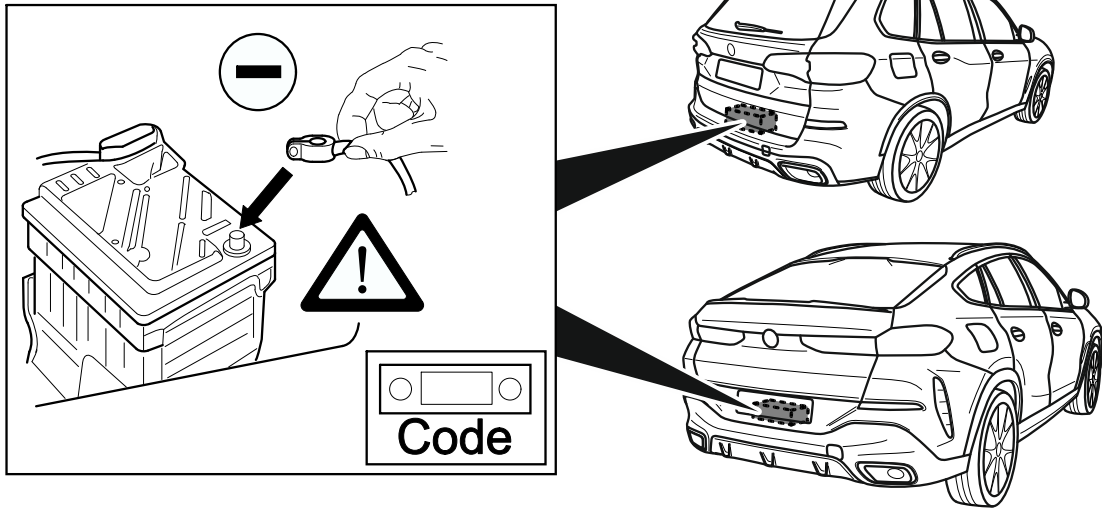


BMW X6 G06 / X5 G05

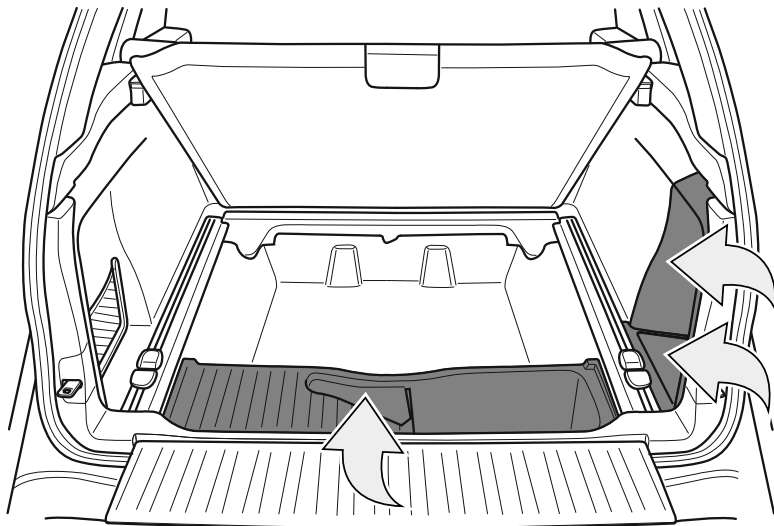
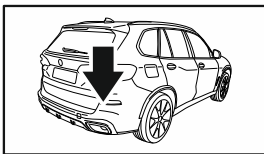


BMW X6 G06 / X5 G05

12

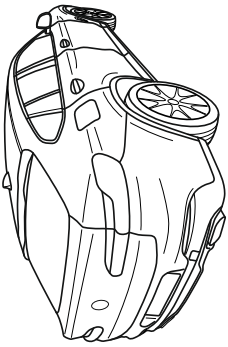


13

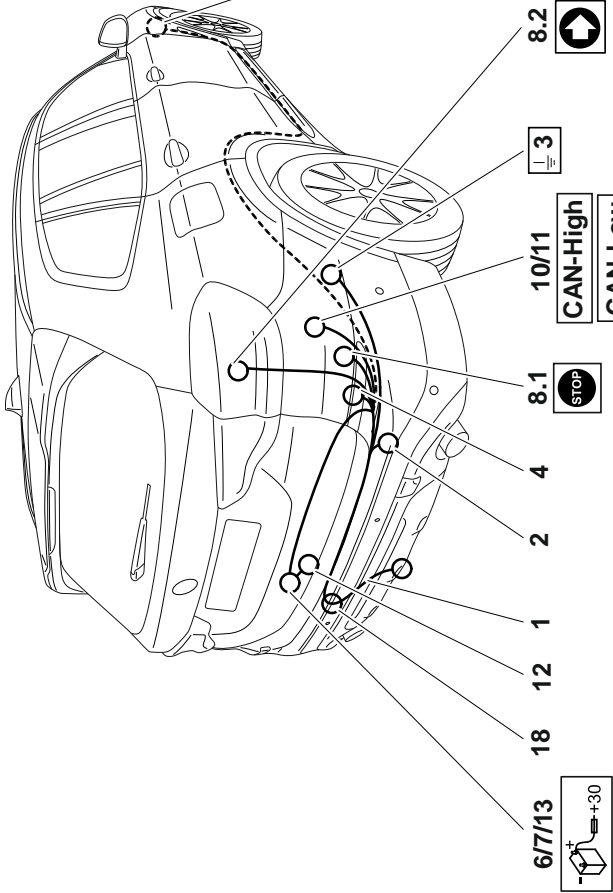


BMW X4 G02 / X3 G01 / IX3

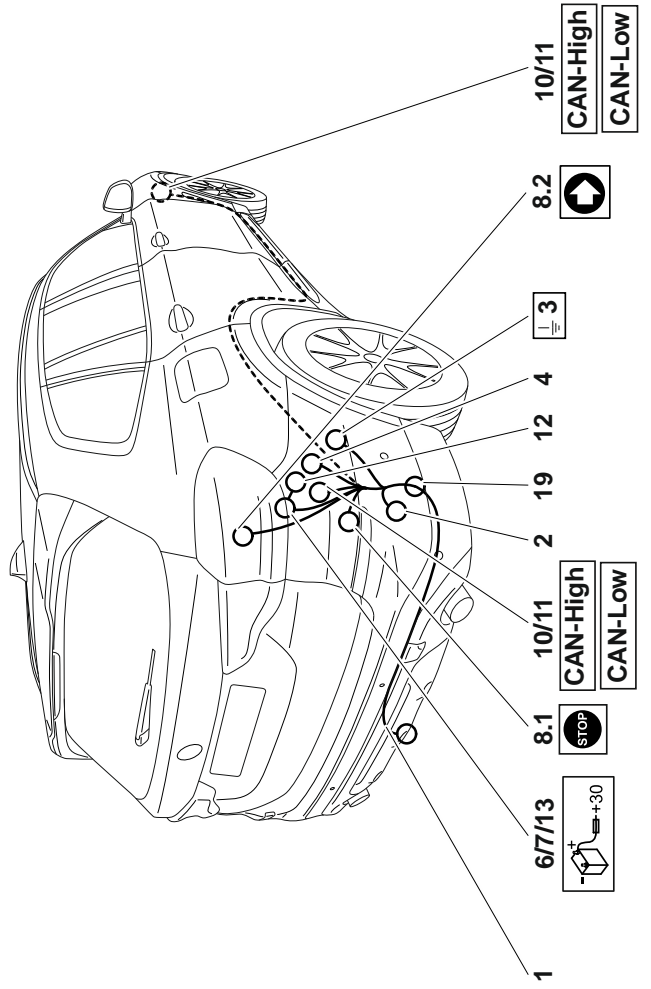
BMW X4 G02



BMW X3 G01

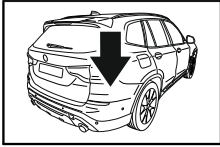


BMW IX3

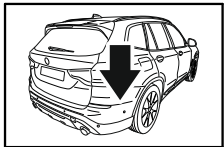
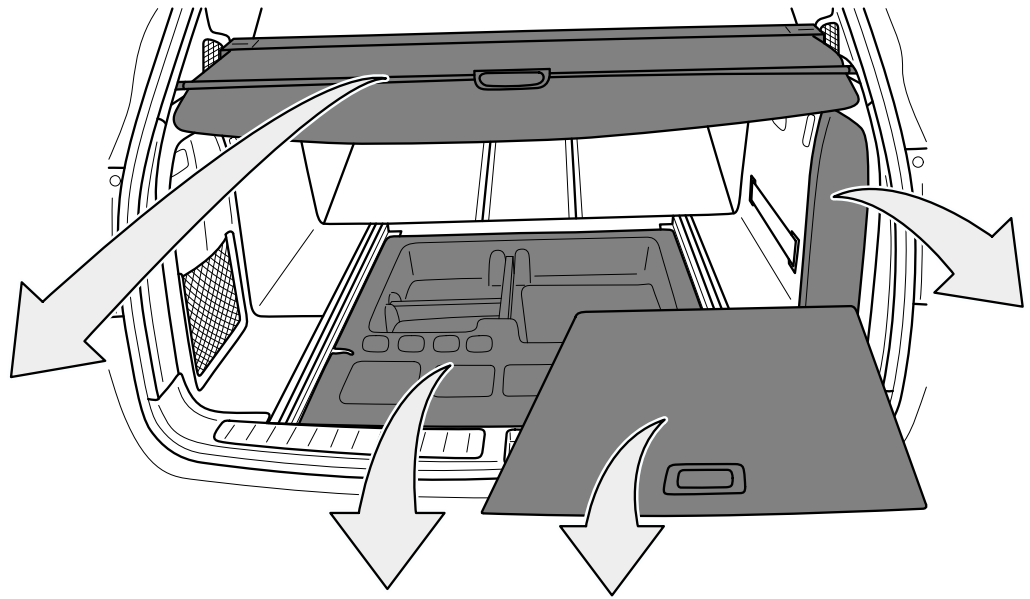


BMW X4 G02 / X3 G01 / IX3

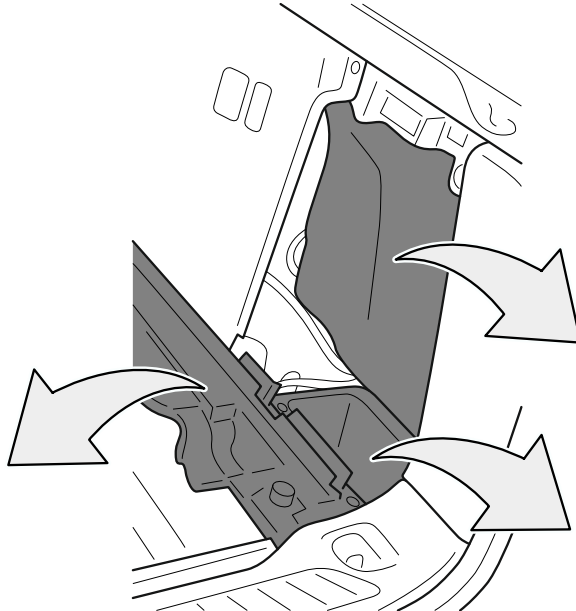
1



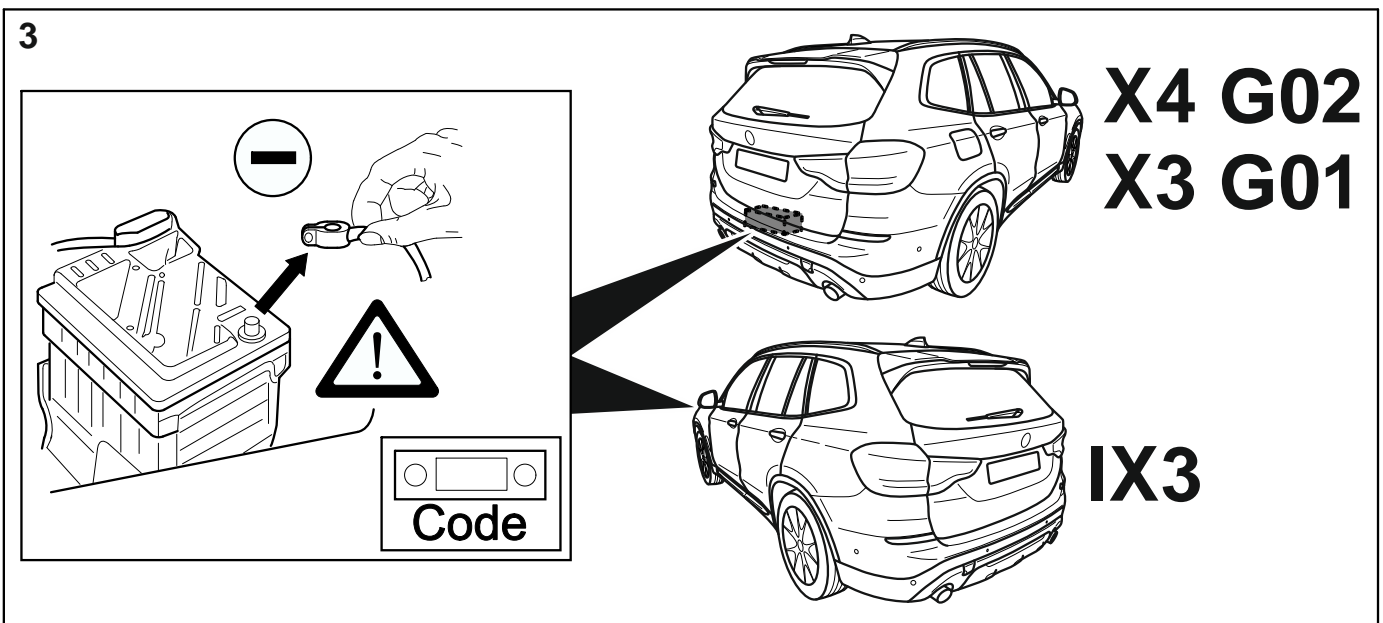
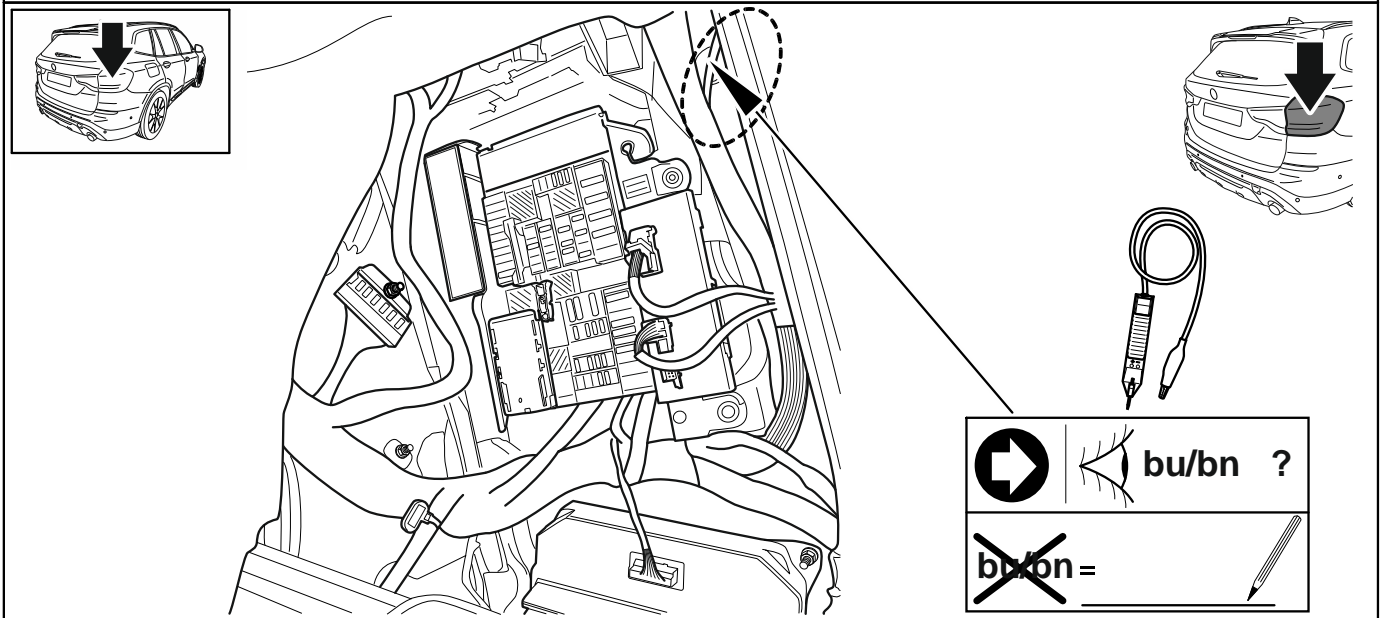
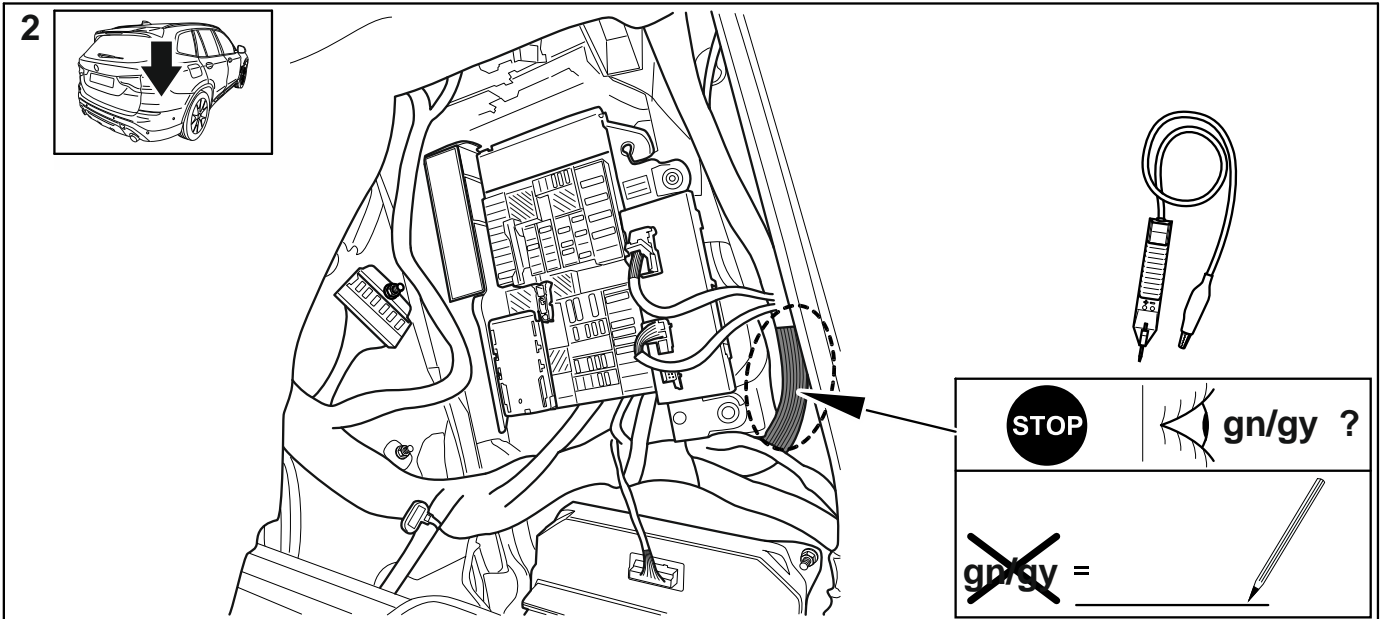
X4 G02
X3 G01
IX3



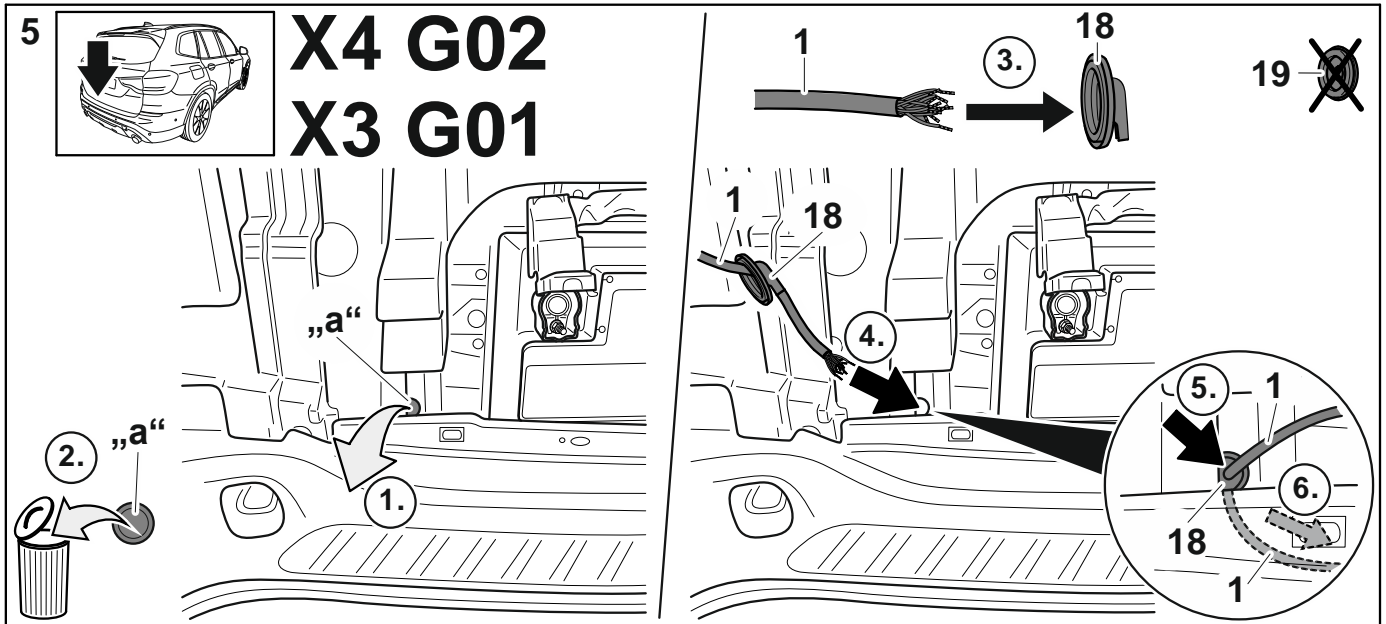
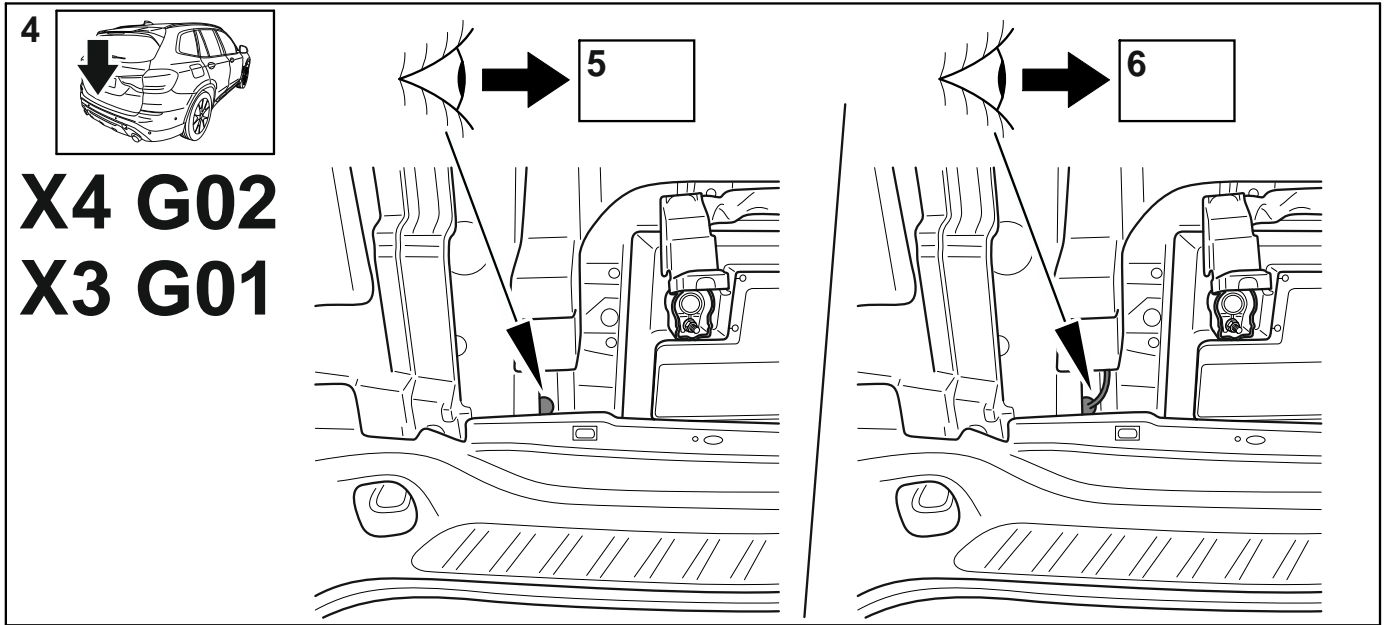
IX3



BMW X4 G02 / X3 G01 / IX3

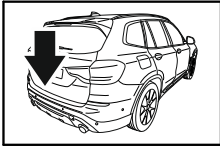


BMW X4 G02 / X3 G01 / IX3

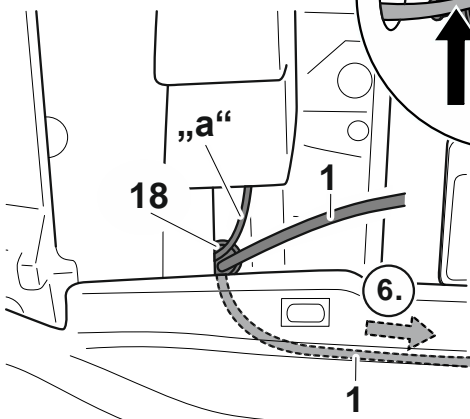
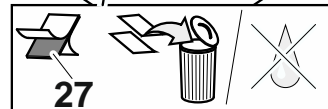
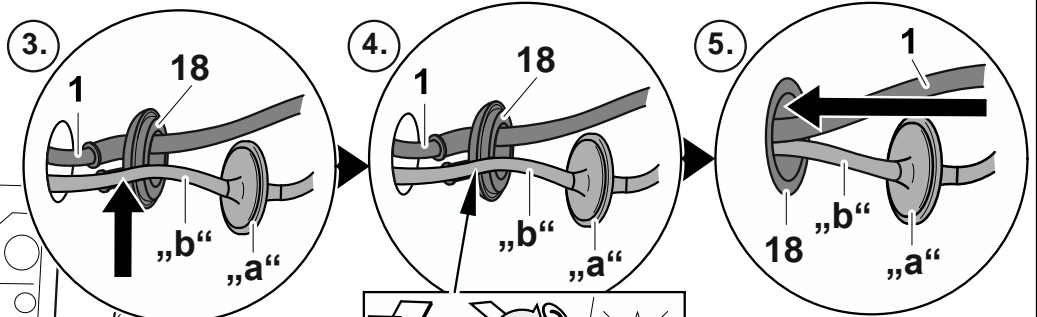
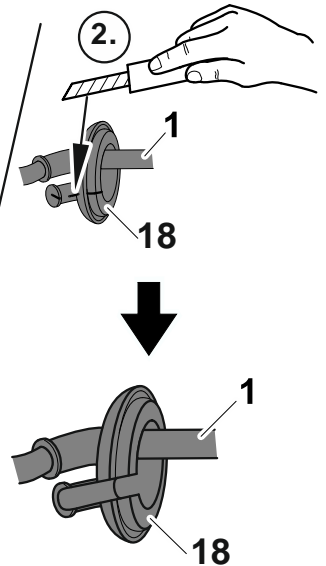
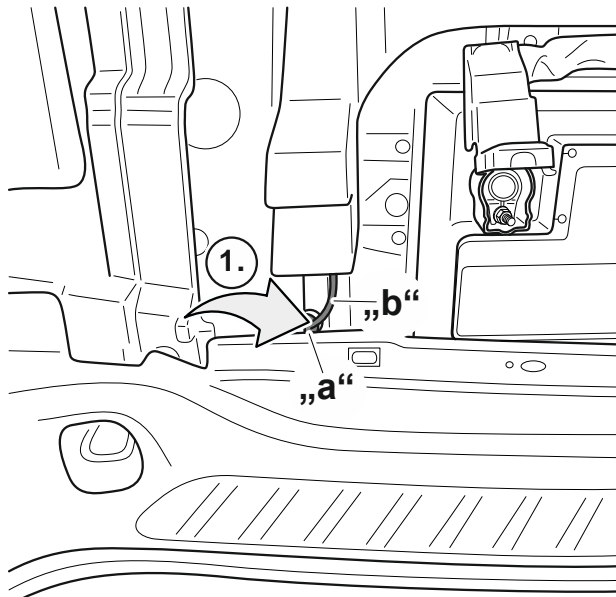


BMW X4 G02 / X3 G01 / IX3

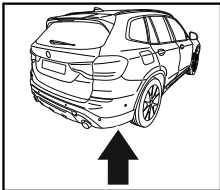
6



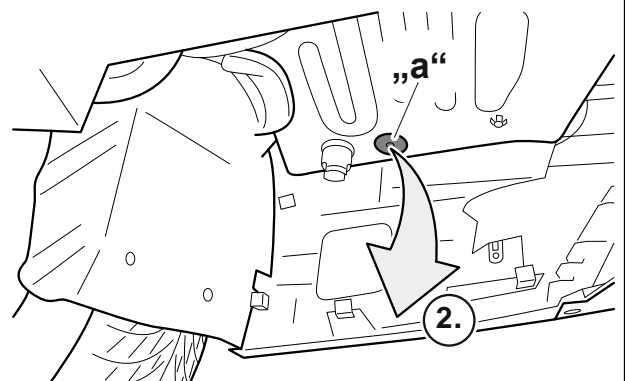
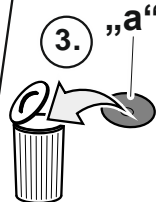
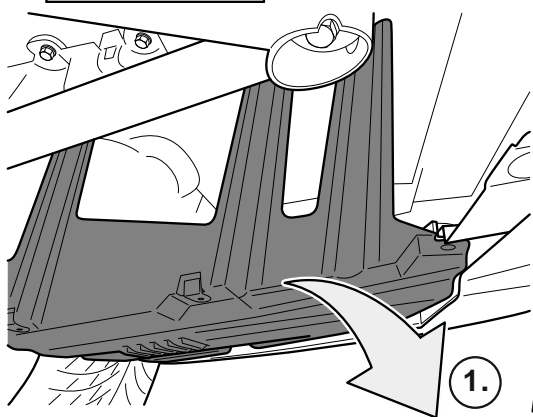
X4 G02
X3 G01



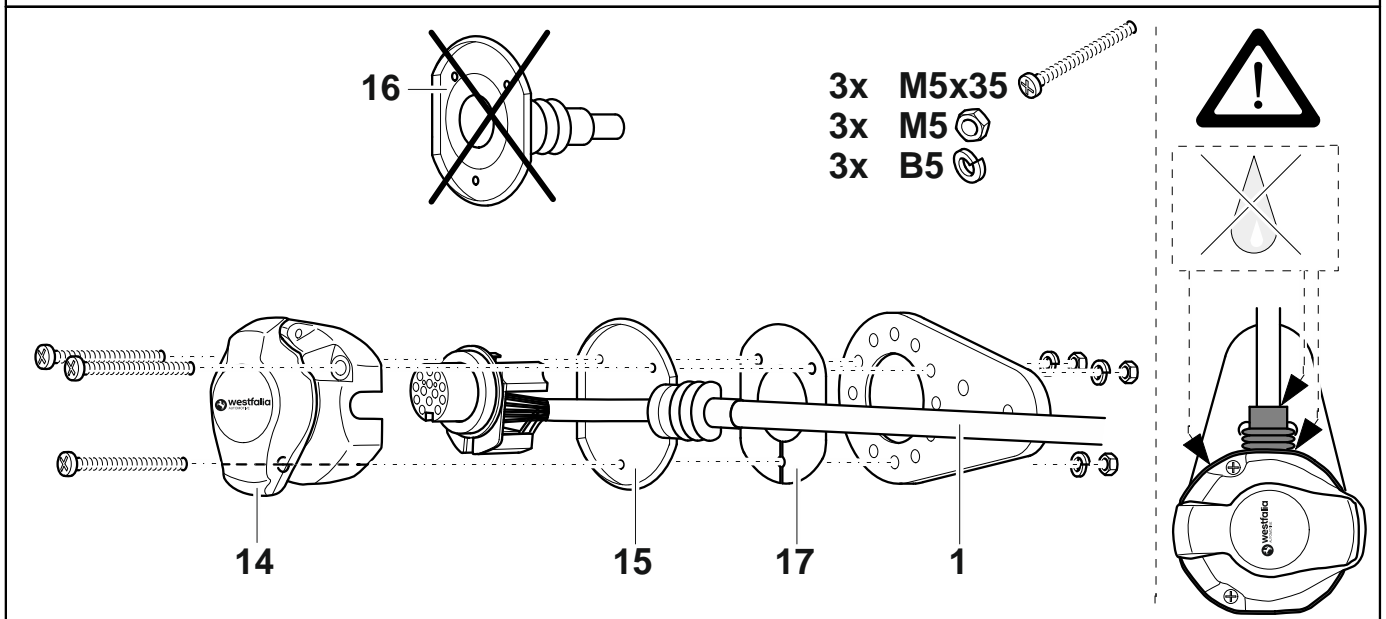
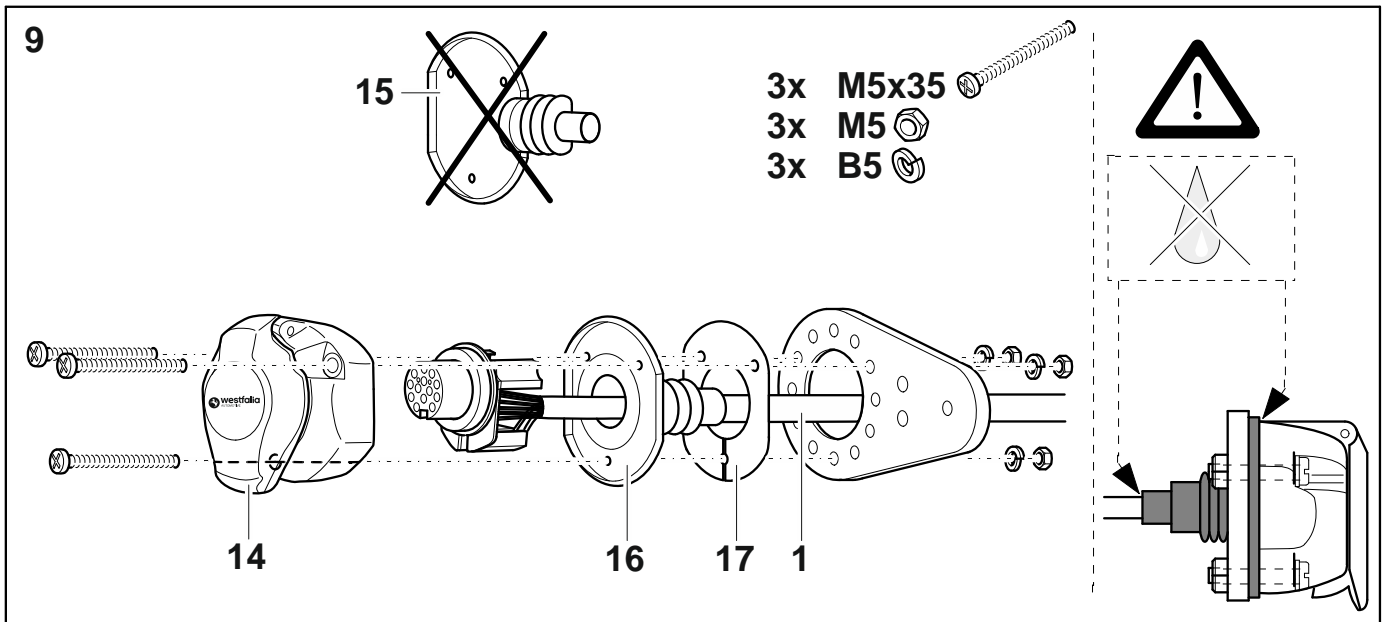
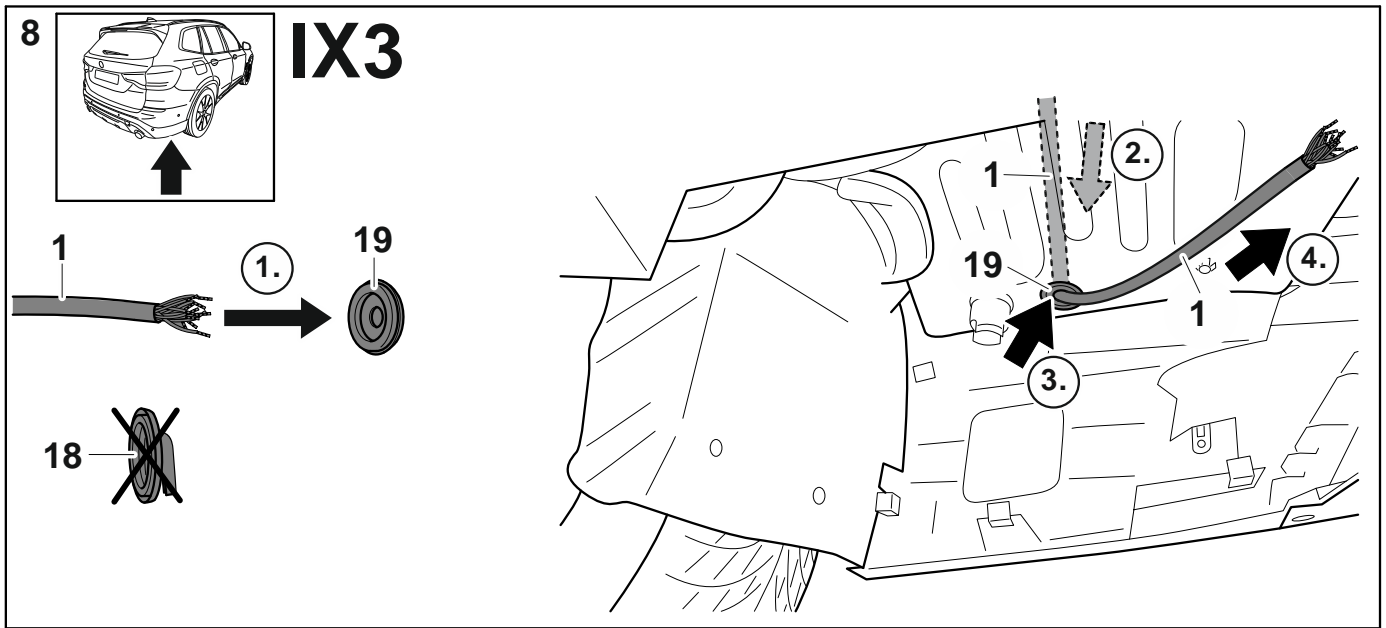
7



IX3

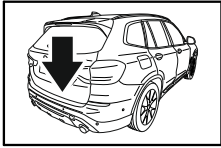


BMW X4 G02 / X3 G01 / IX3

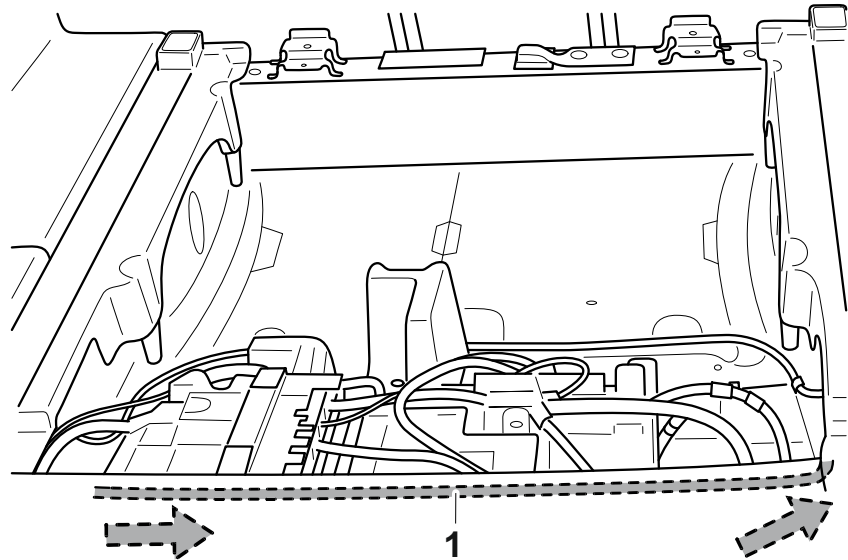


BMW X4 G02 / X3 G01 / IX3

10

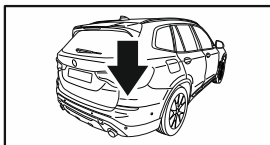


X4 G02
X3 G01

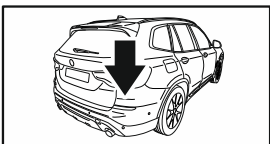
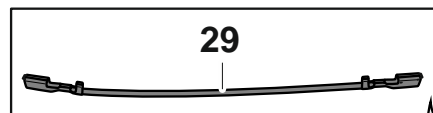
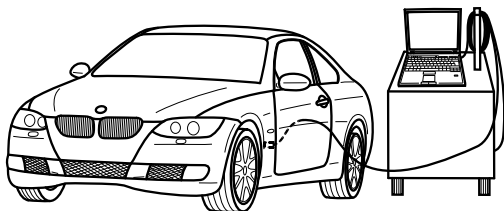


BMW X4 G02 / X3 G01 / IX3

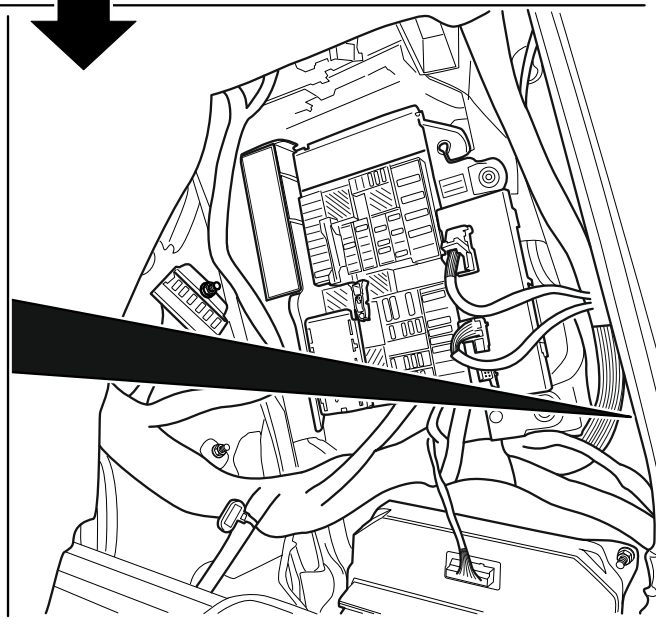
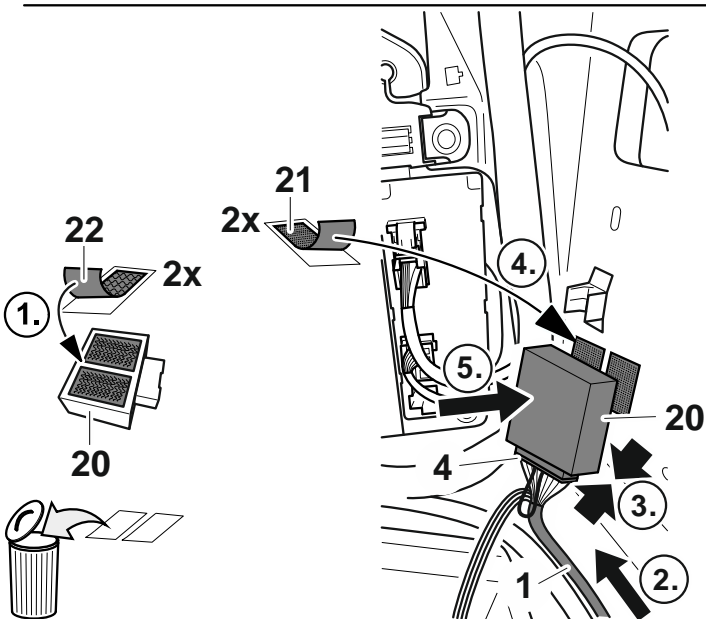
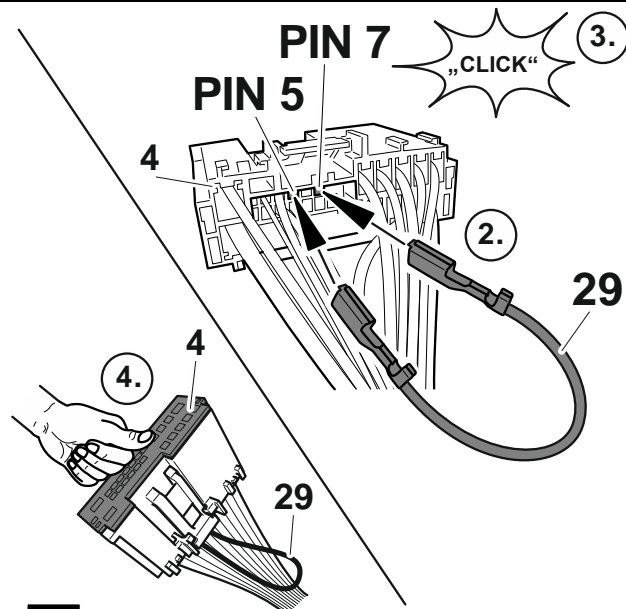
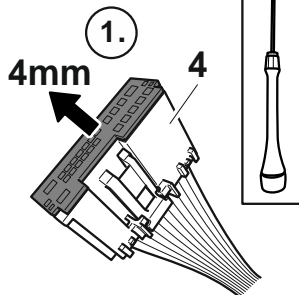
11



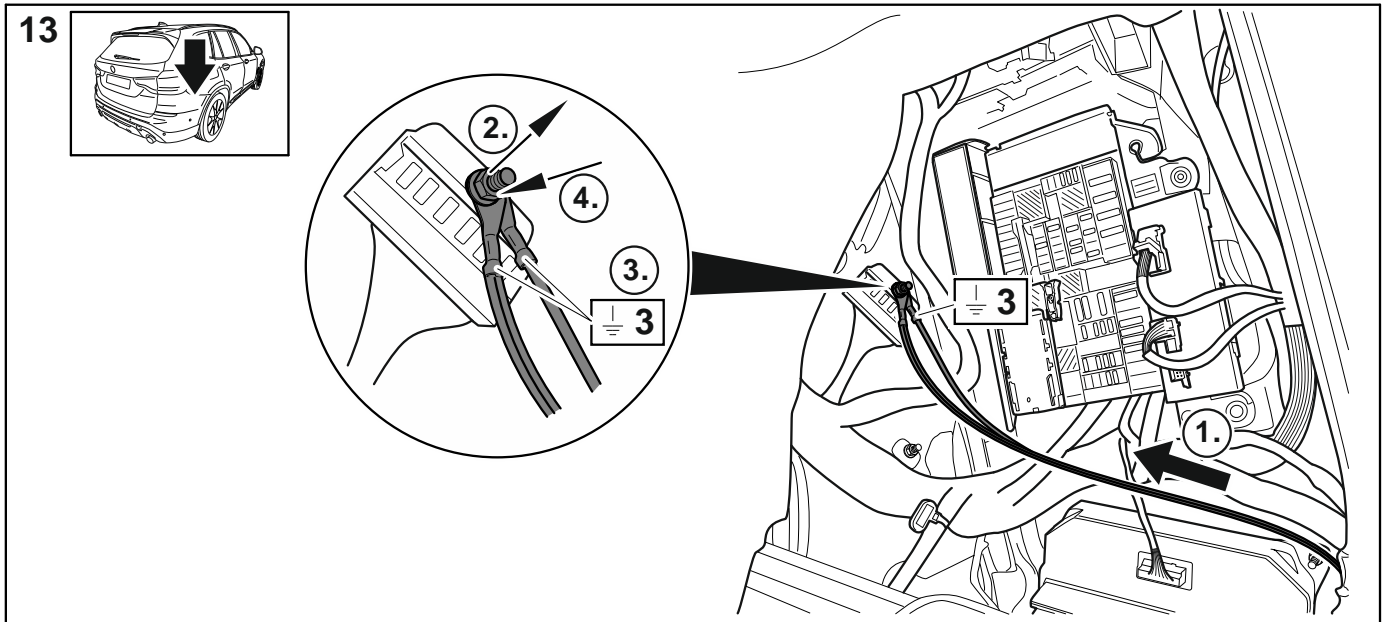
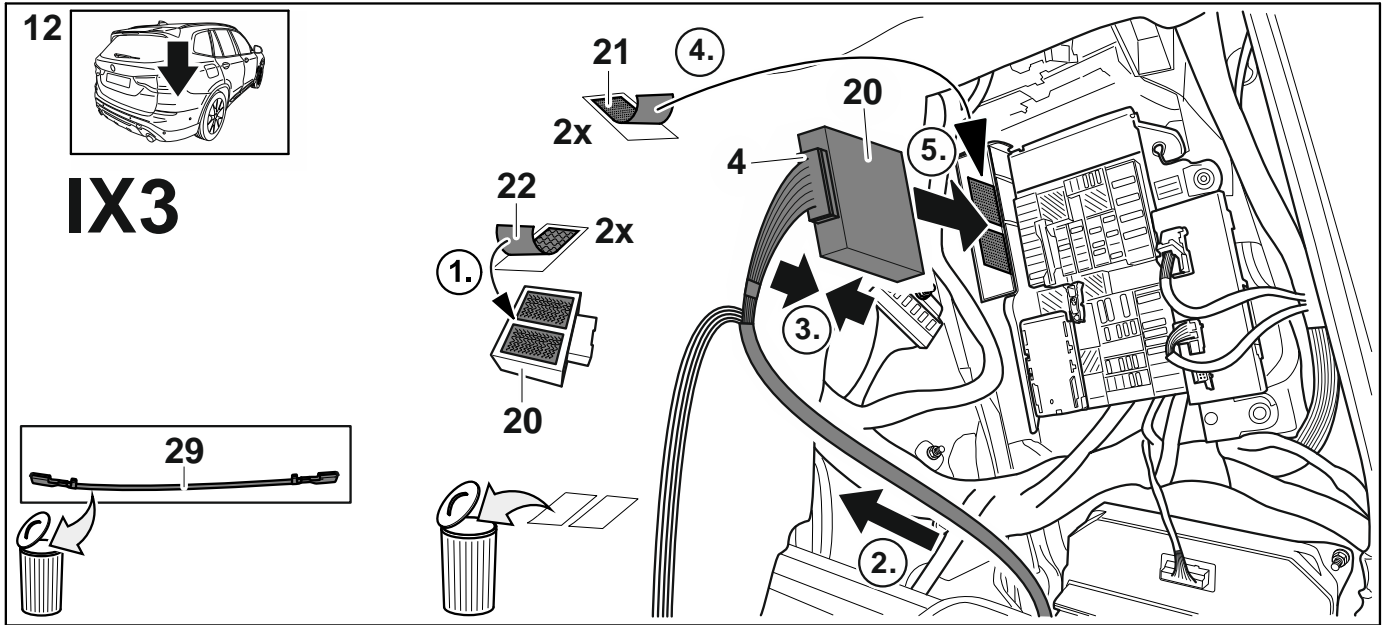
X4 G02
X3 G01



optional

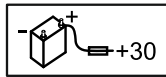
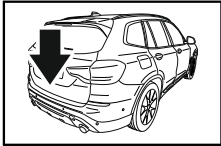


BMW X4 G02 / X3 G01 / IX3

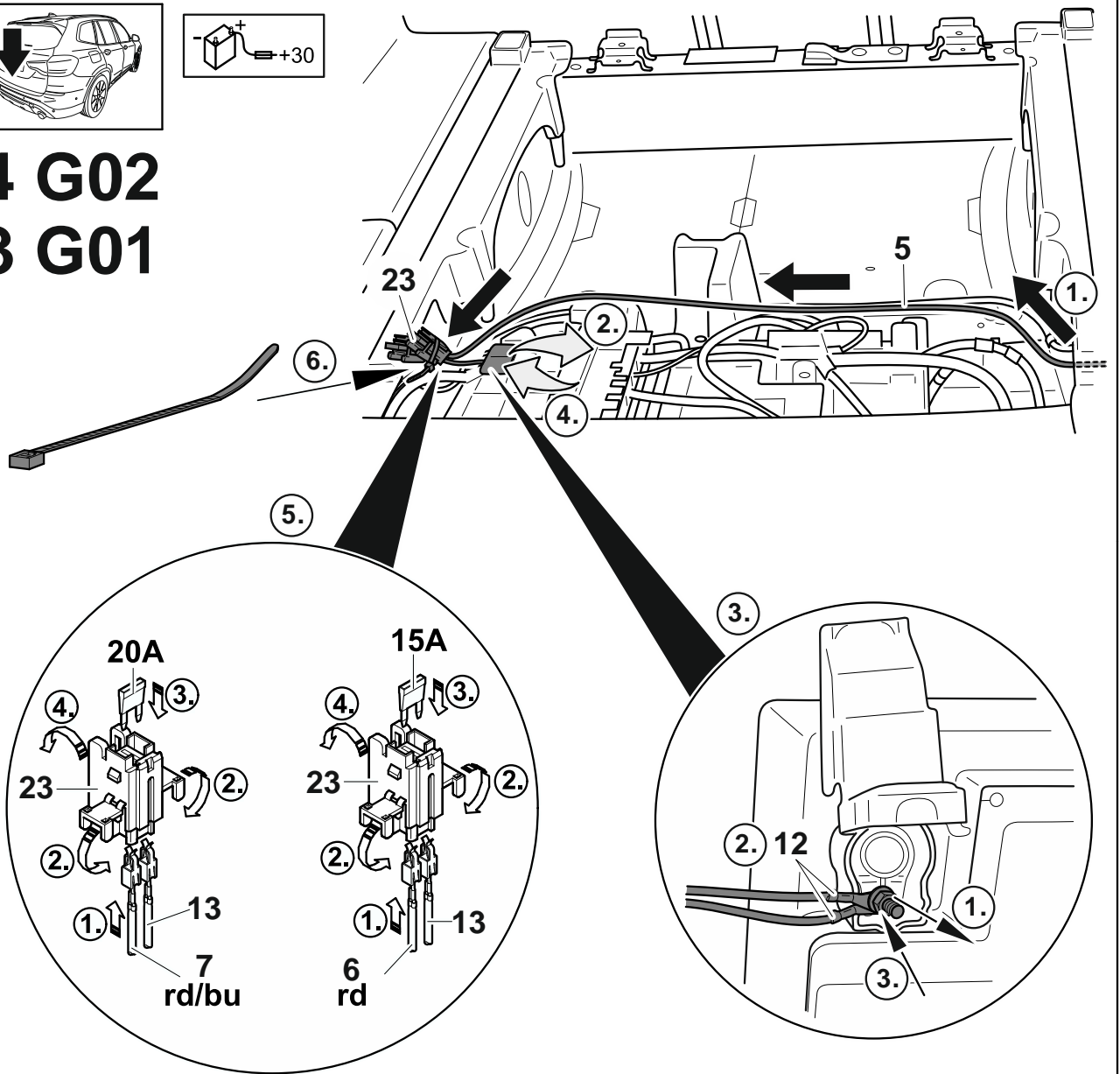


BMW X4 G02 / X3 G01 / IX3

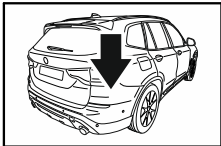
14



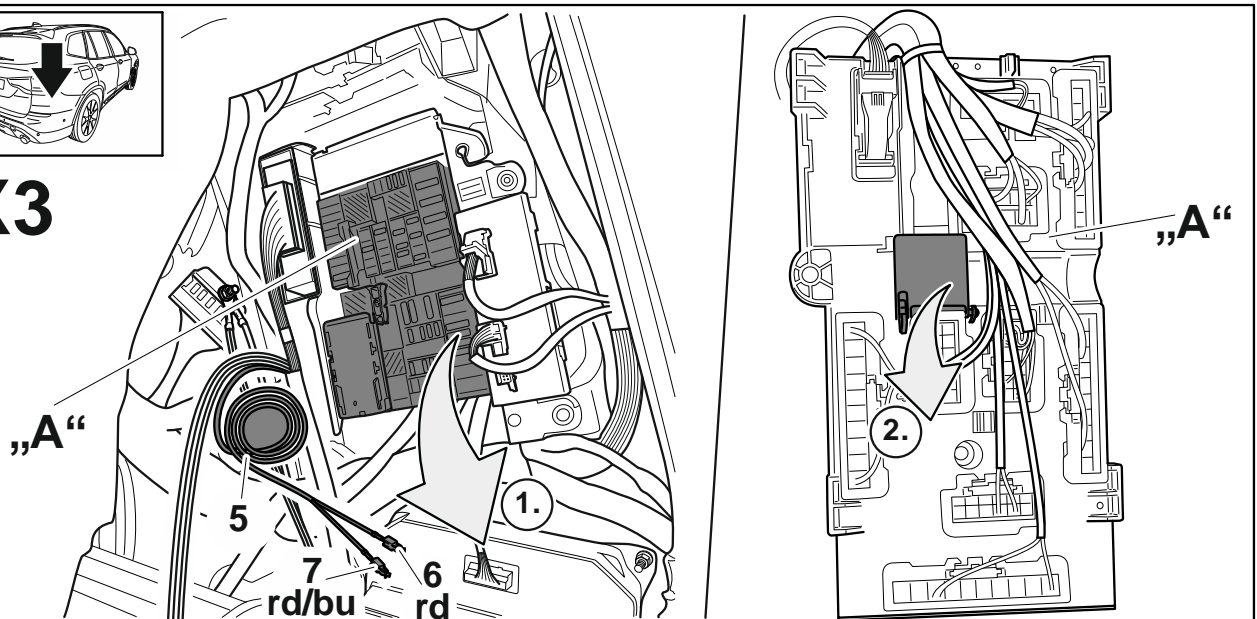
X4 G02
X3 G01



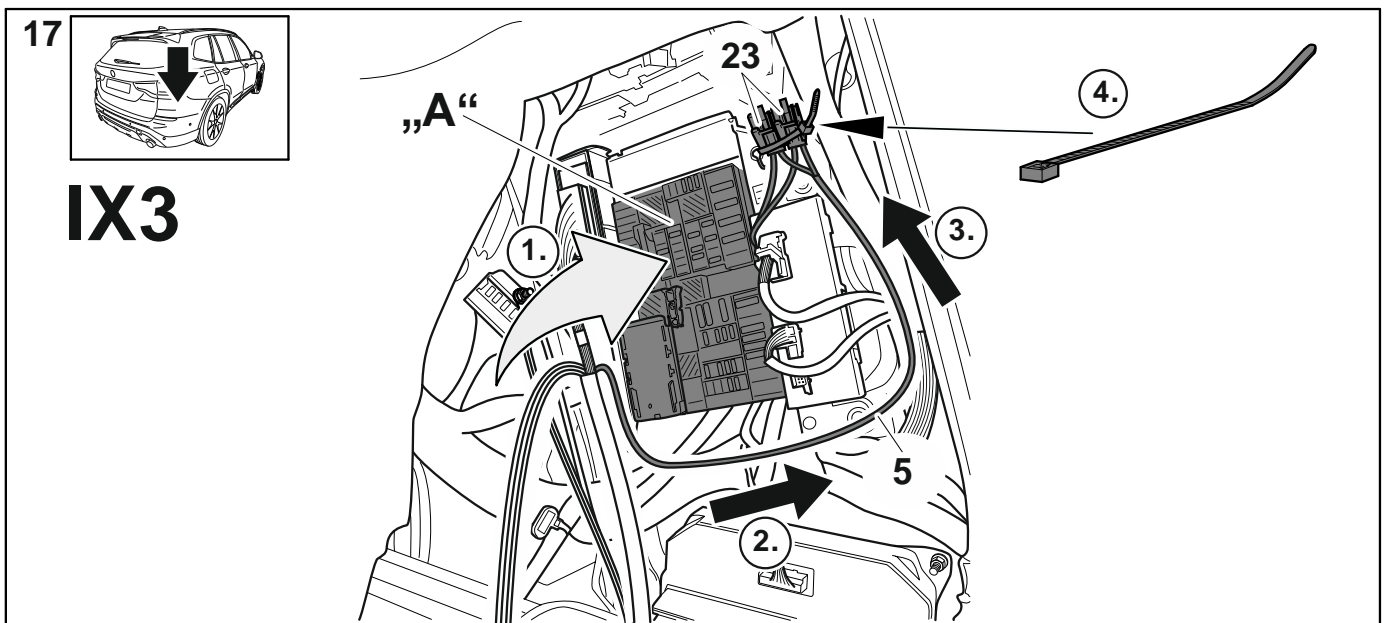
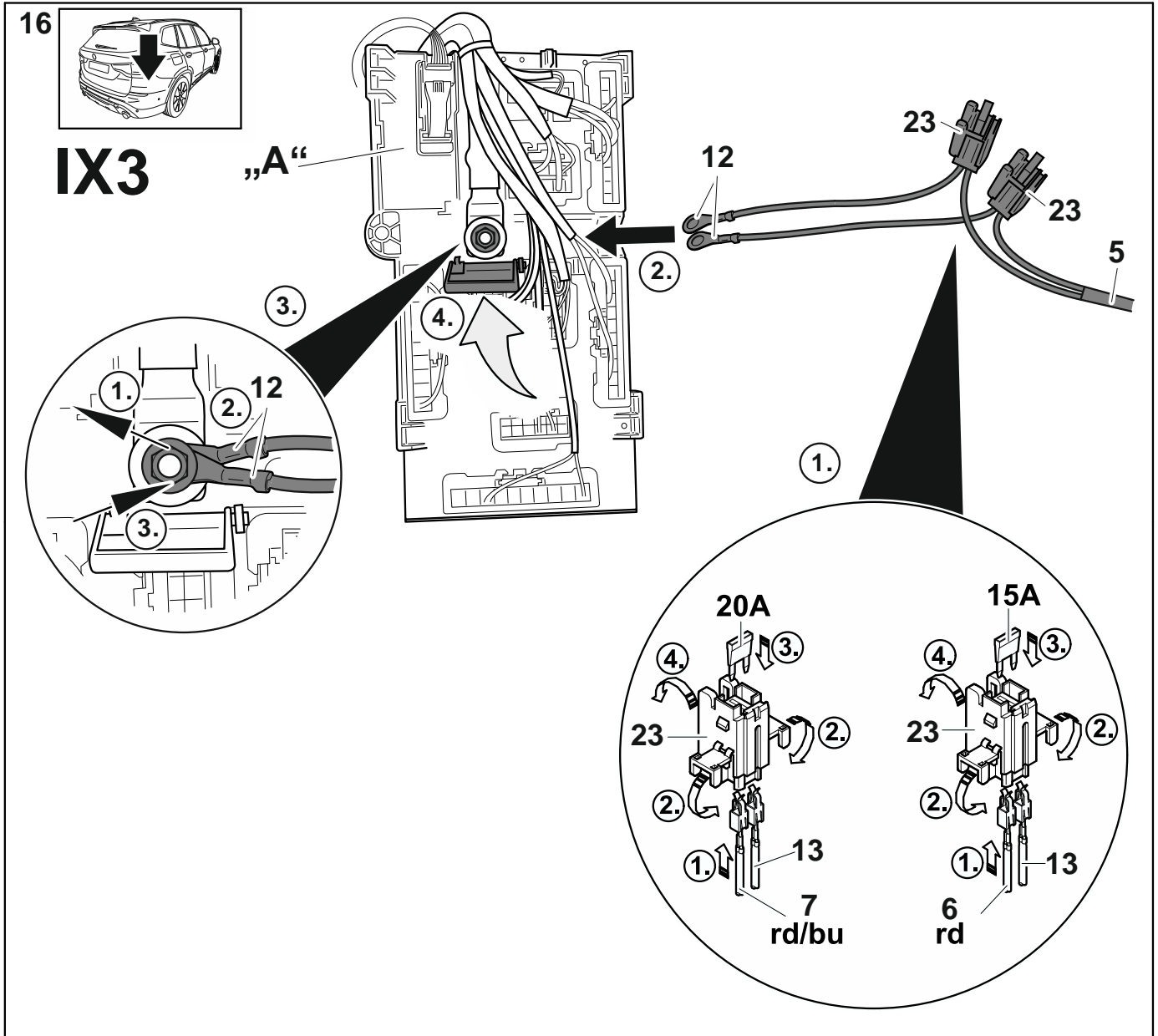
15



IX3

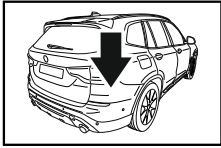


BMW X4 G02 / X3 G01 / IX3



BMW X4 G02 / X3 G01 / IX3

18

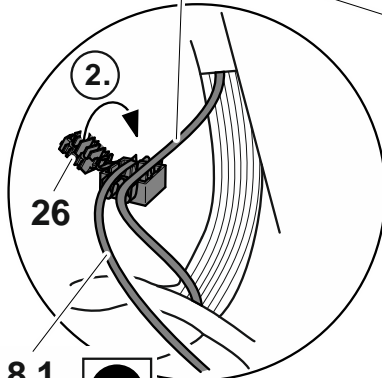


STOP

gn/gy ? →

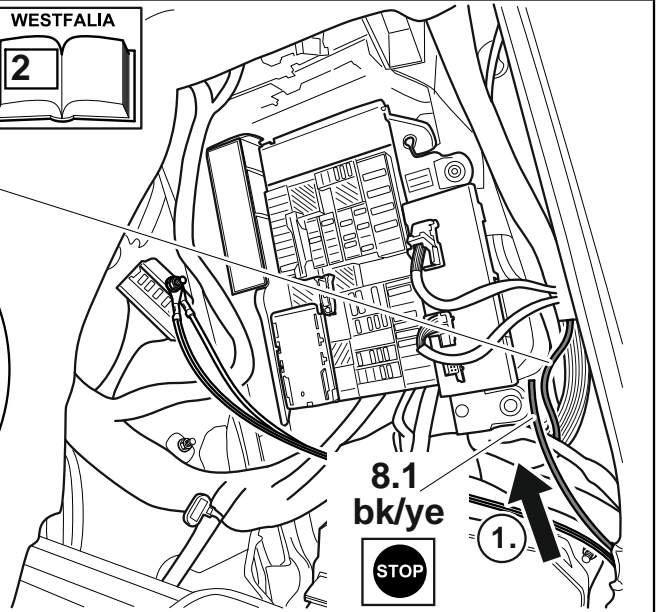
WESTFALIA

2



8.1 bk/ye

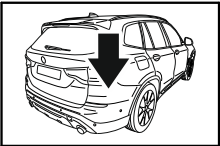
STOP



8.1 bk/ye

STOP

1.

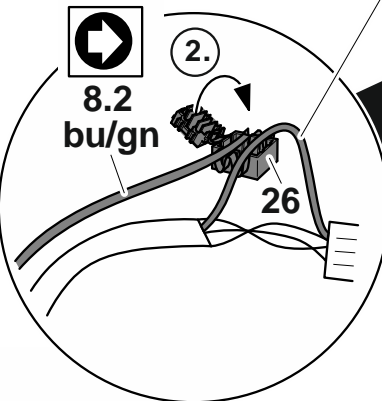
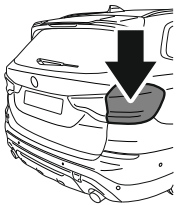


STOP

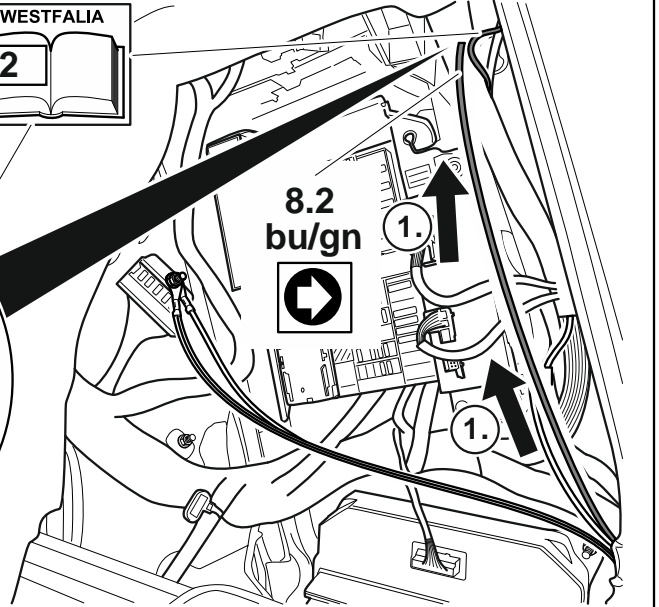
bu/bn ? →

WESTFALIA

2



8.2 bu/gn



8.2 bu/gn

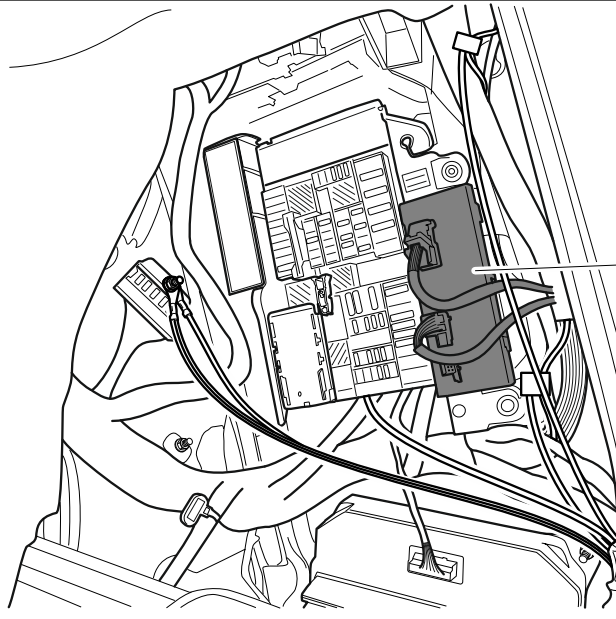
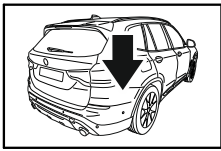
STOP

1.

1.

BMW X4 G02 / X3 G01 / IX3

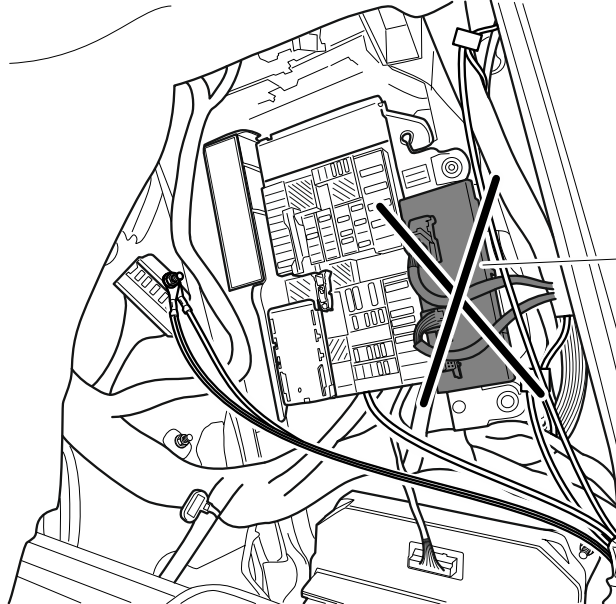
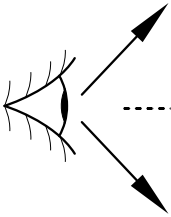
19



20-21

29 →

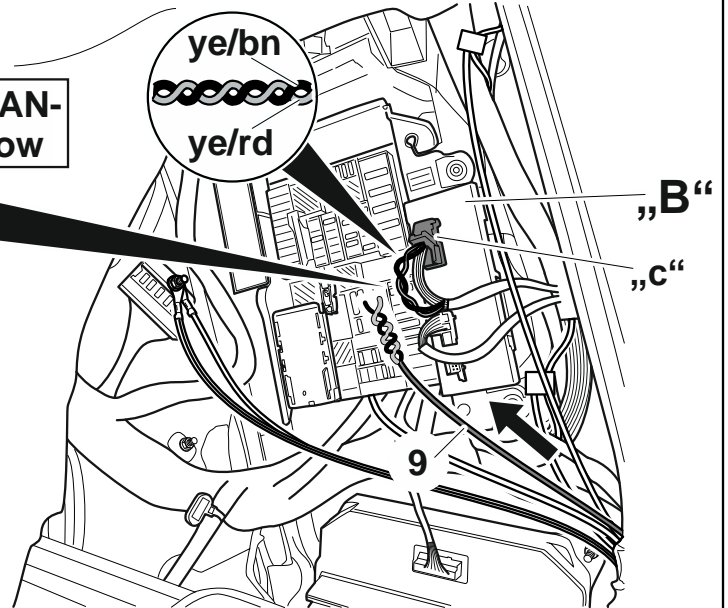
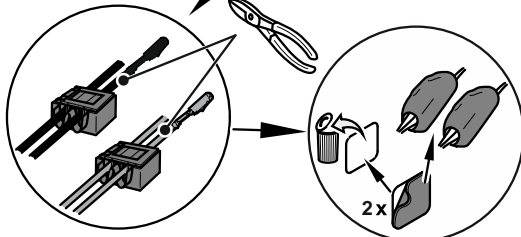
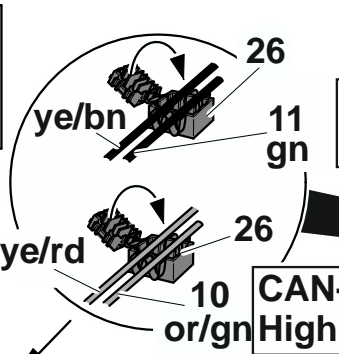
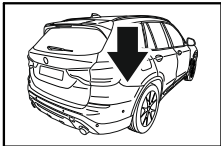
„B“



22 →

„B“

20



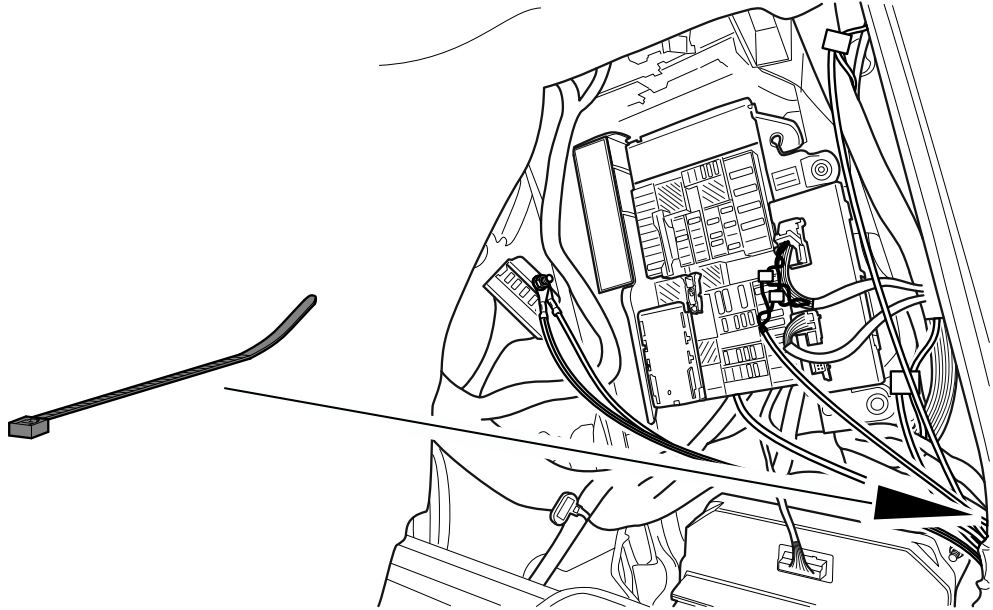
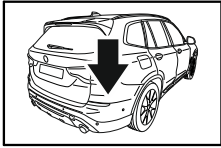
„B“

„C“

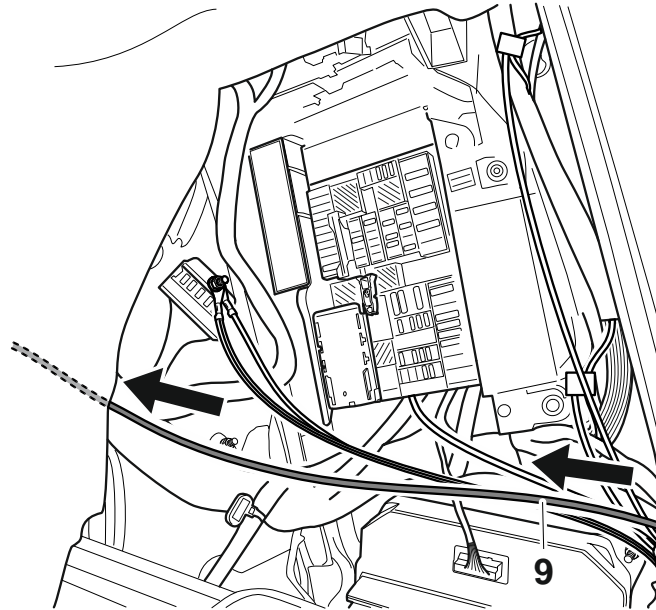
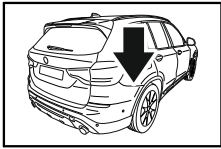
9

BMW X4 G02 / X3 G01 / IX3

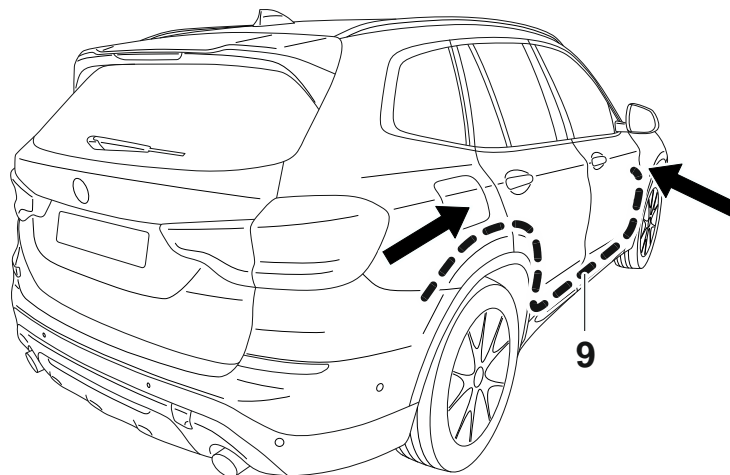
21



22

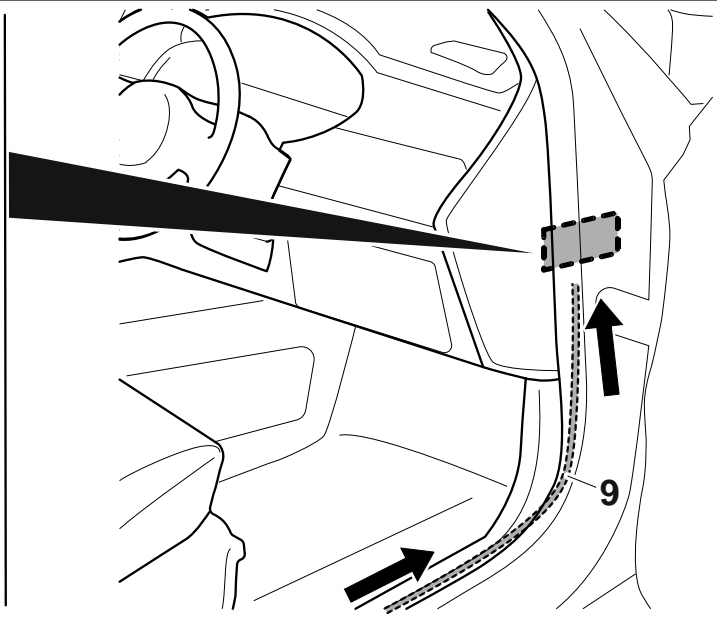
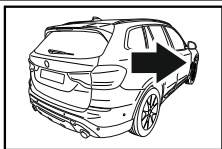


23



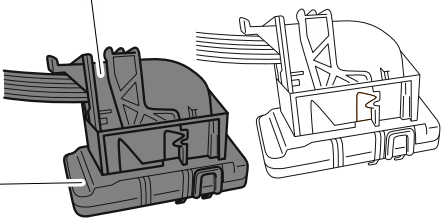
BMW X4 G02 / X3 G01 / IX3

24

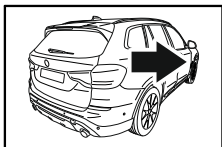


26 Pin
(bk)

R2*1B

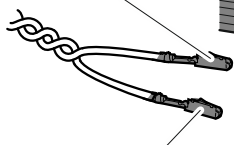


25



CAN-High

10
or/gn



CAN-Low

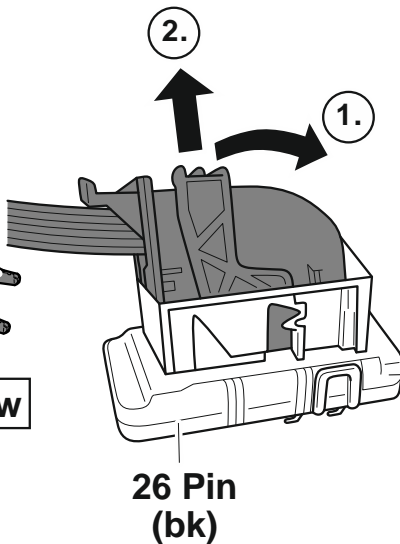
11
gn

2.

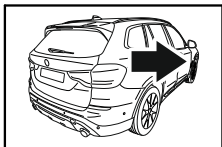
1.

26 Pin
(bk)

R2*1B



26



CAN-Low 11 (gn) → Pin 18

CAN-High 10 (or/gn) → Pin 5

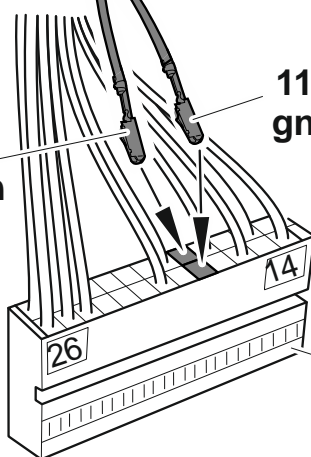
R2*1B

26 Pin
(bk)

„d“

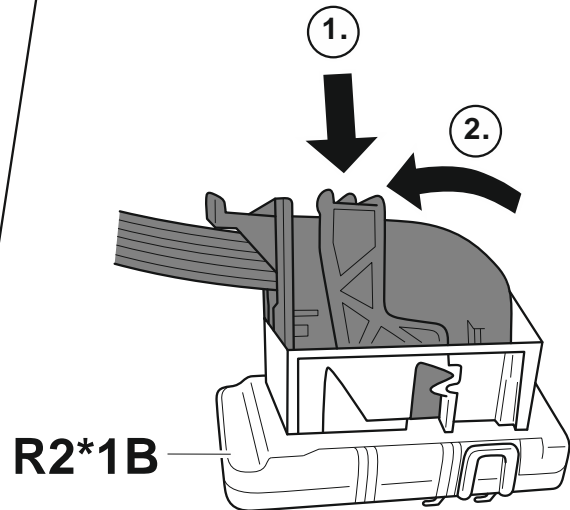
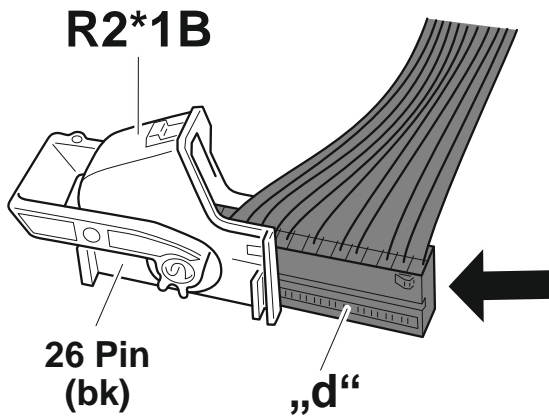
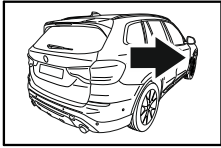
10
or/gn

11
gn

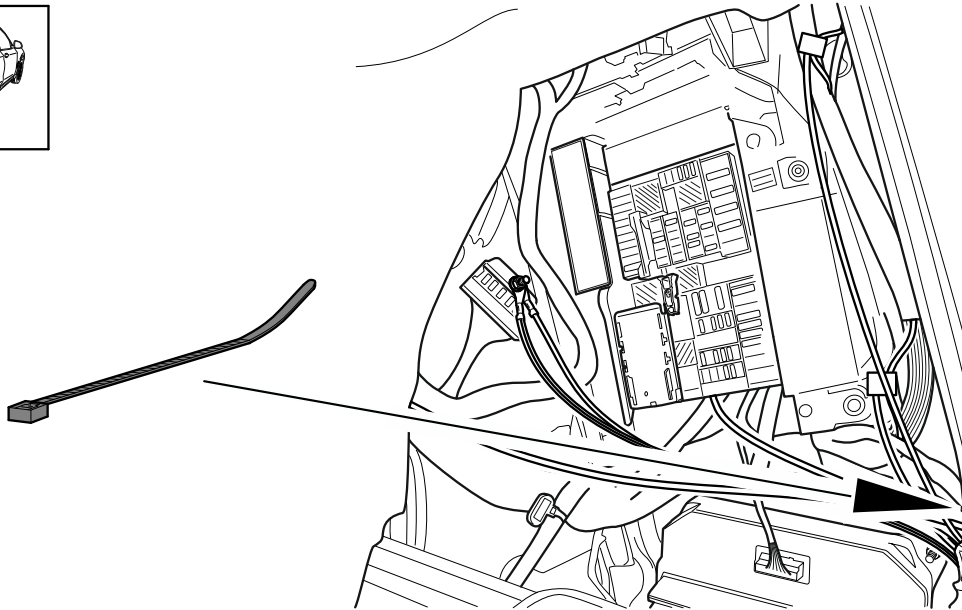
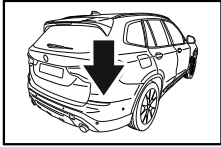


BMW X4 G02 / X3 G01 / IX3

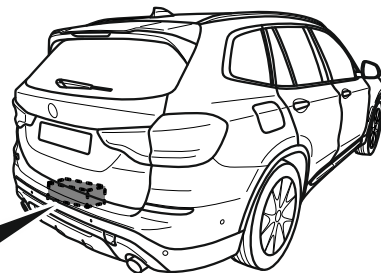
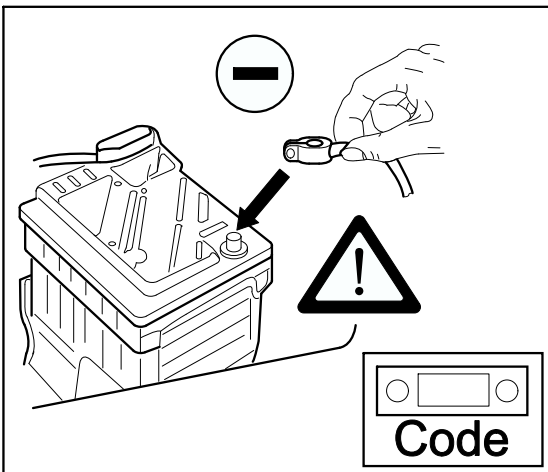
27



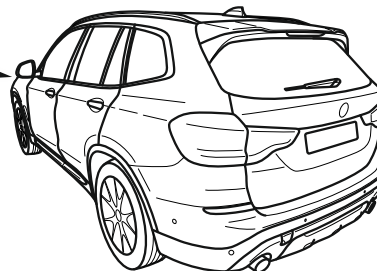
28



29



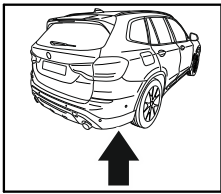
X4 G02
X3 G01



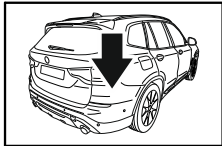
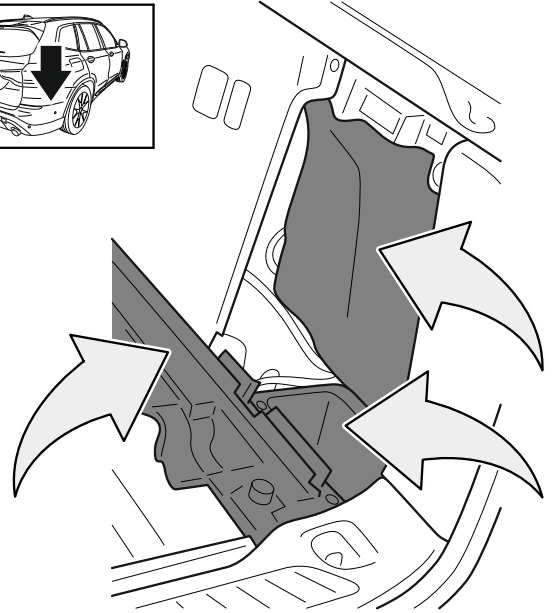
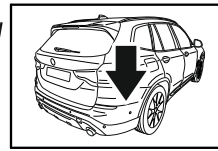
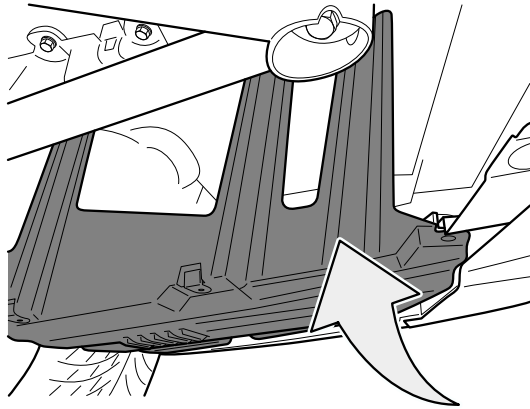
IX3

BMW X4 G02 / X3 G01 / IX3

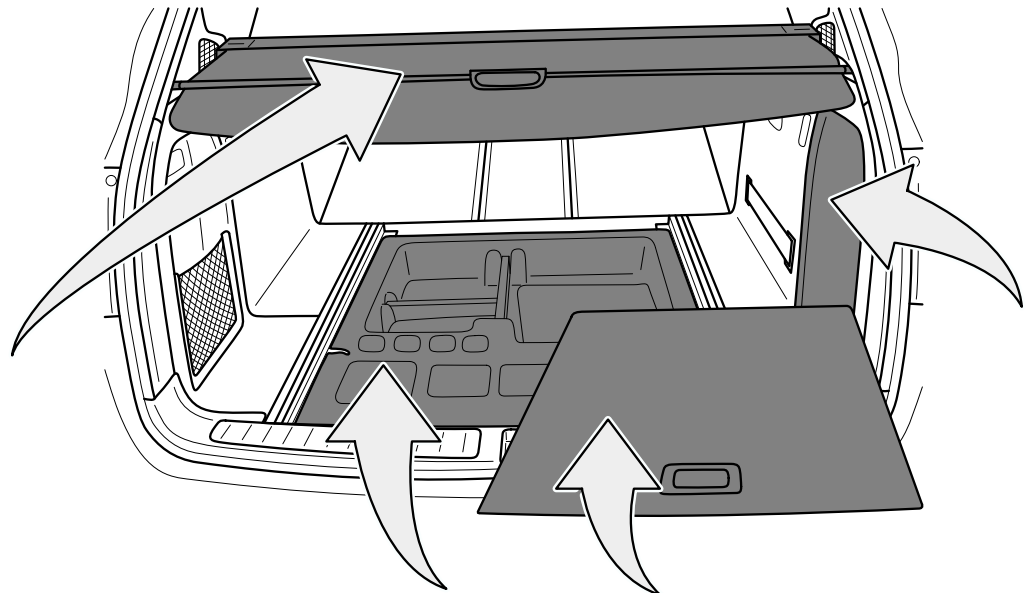
30

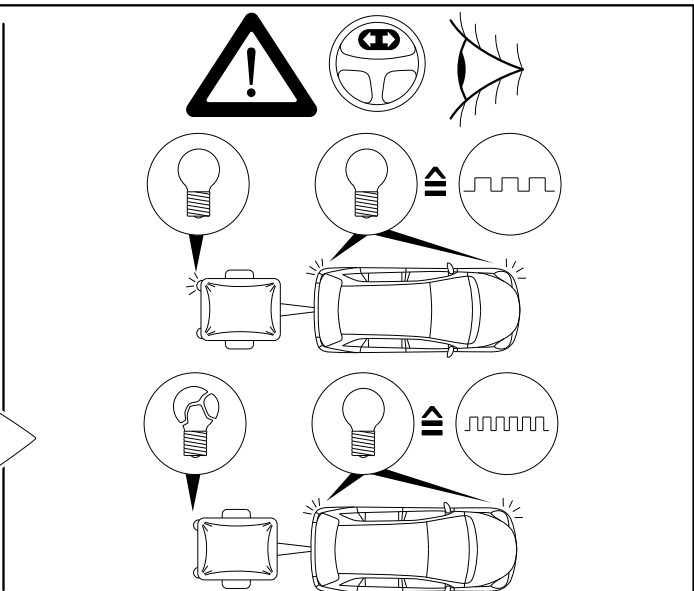
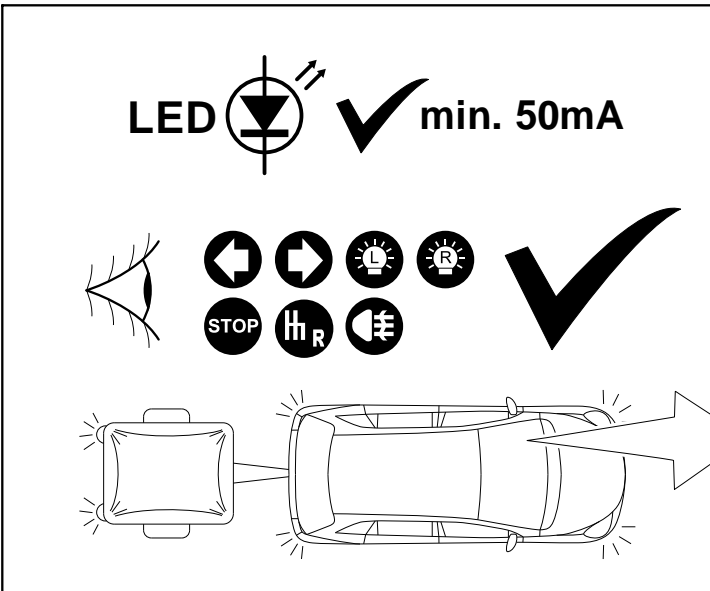
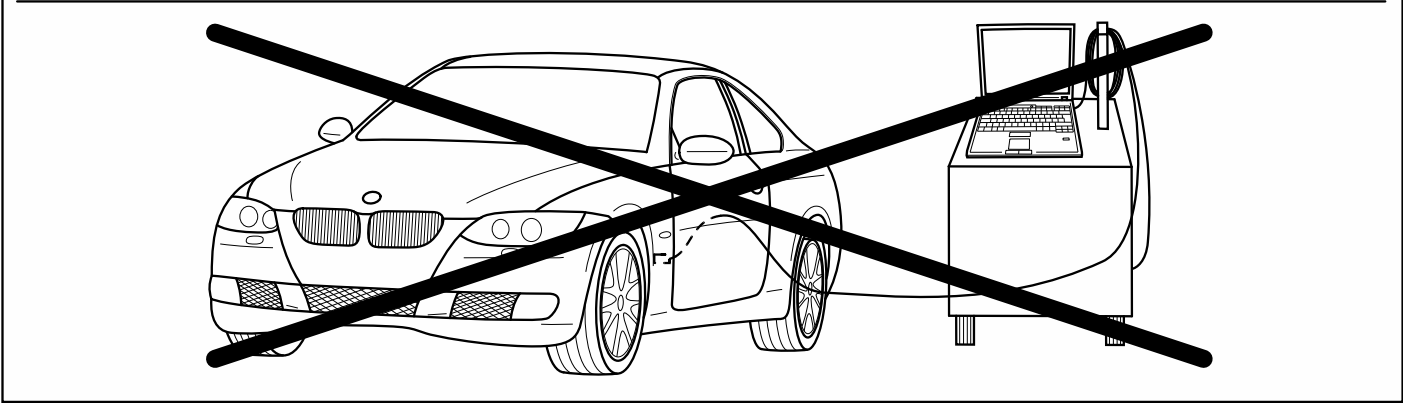
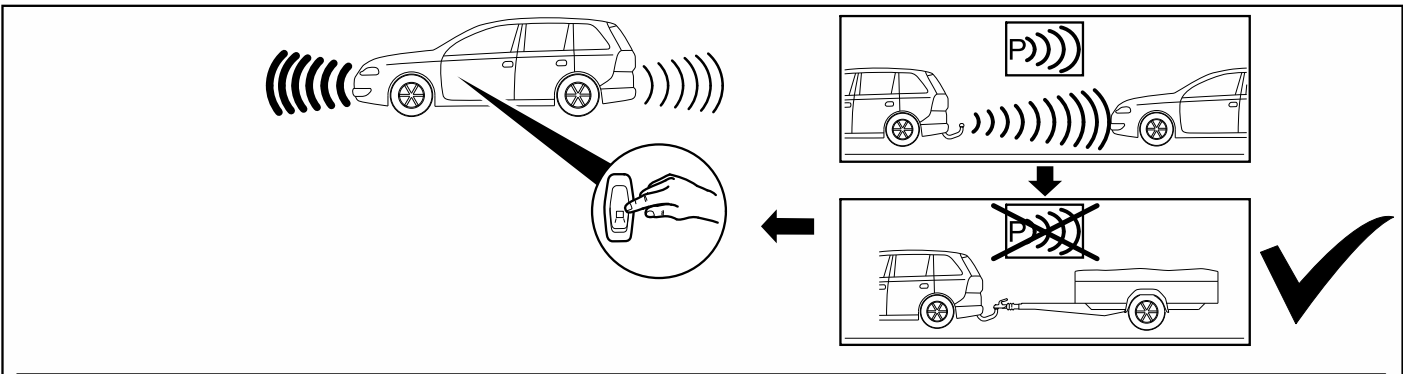


IX3



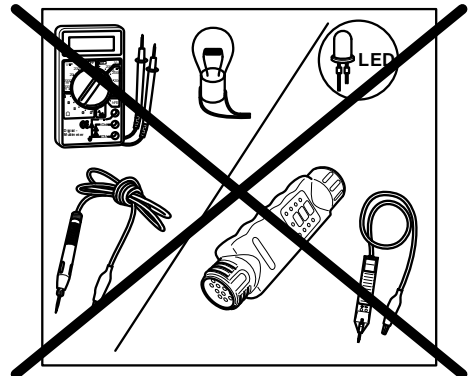
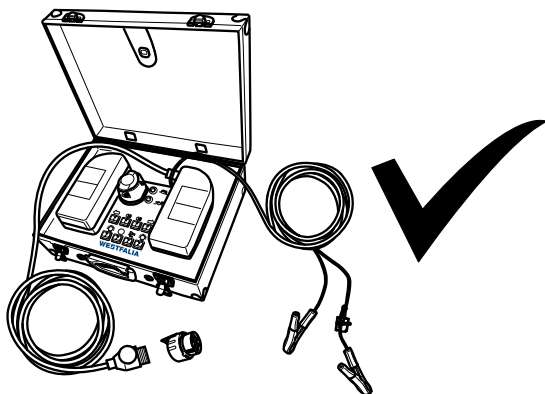
X4 G02
X3 G01
IX3





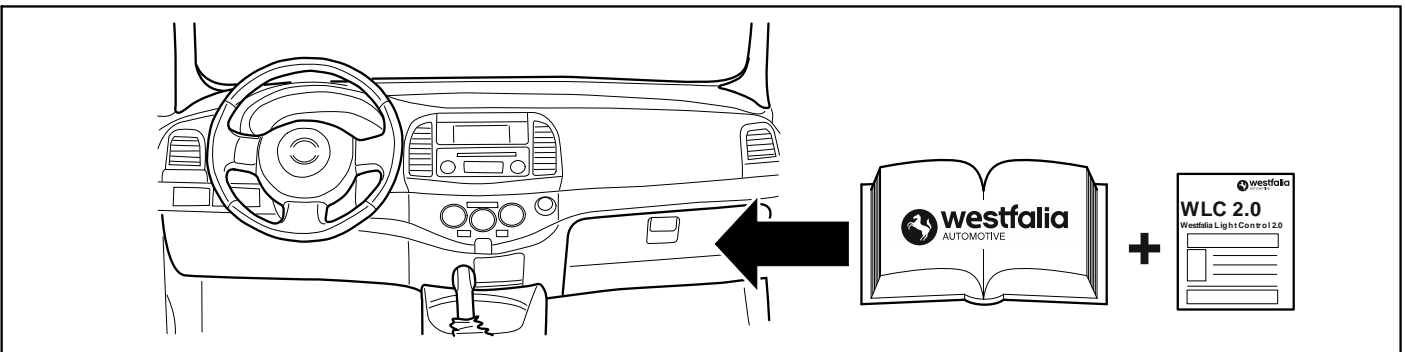
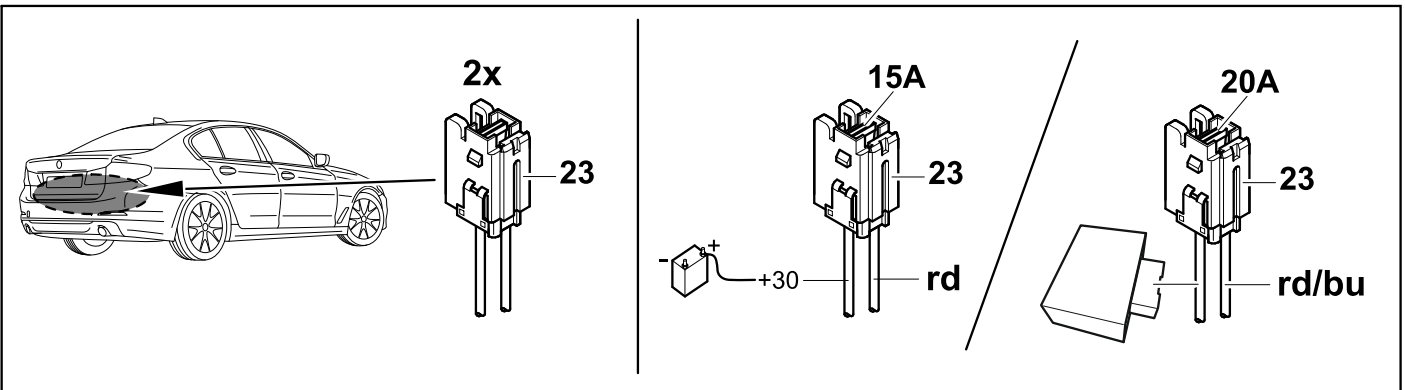
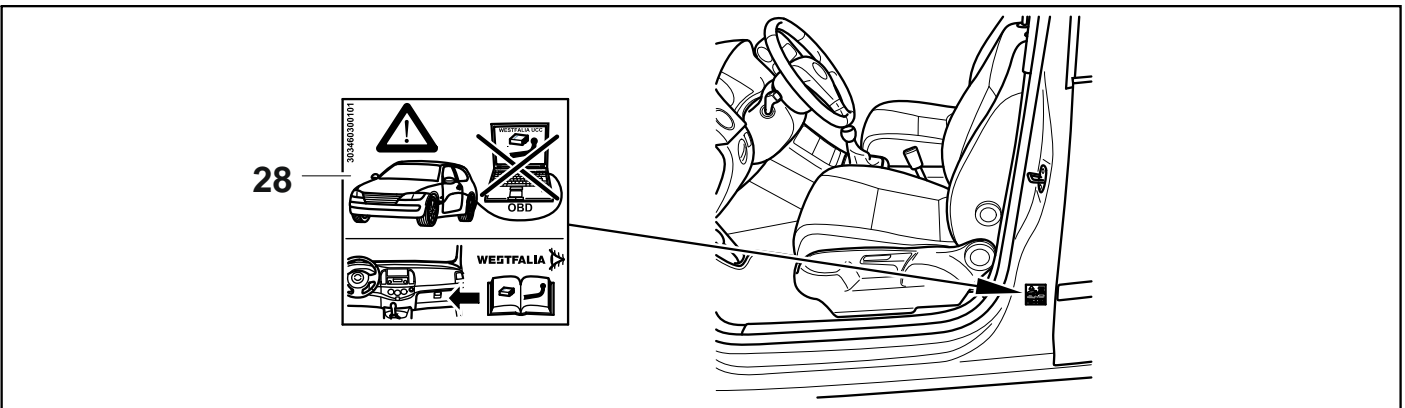
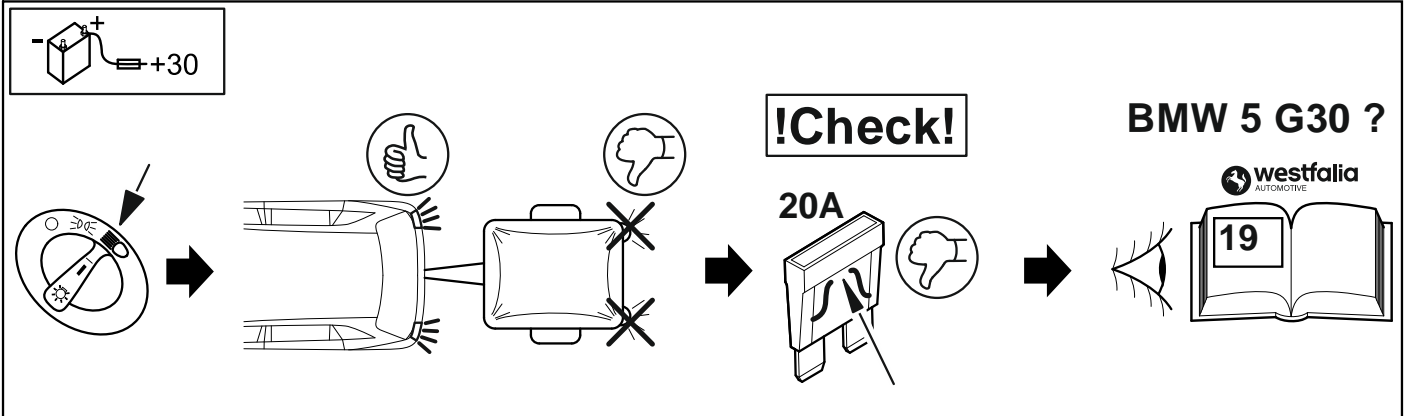
Trailer simulation for carcheck 7-pin and 13-pin

WA no.: 900 001 300 198



D Beschränken Sie bei Funktionsproblemen die Fehlersuche auf ca. 30 Minuten und kontaktieren Sie dann den Kundendienst.

GB In case of functional problems, limit troubleshooting to about 30 minutes and then contact customer service.



pin 10

pin 11

westfalia
AUTOMOTIVE

pin 10

WA no.: 300 028 300 113

Optional:
Adapter socket

westfalia
AUTOMOTIVE

13-pin

7-pin

WA no.: 300 100 320 113

WA no.
900 001 507 180

WA no.
900 001 506 024

WA no.
900 001 503 924

WA no.
900 001 508 173

WA no.
900 001 506 102

westfalia
AUTOMOTIVE

westfalia
AUTOMOTIVE

westfalia
AUTOMOTIVE

Westfalia Cycle Carrier
WA no.: 350 050 600 001

Box
WA no.: 350 002 600 001