

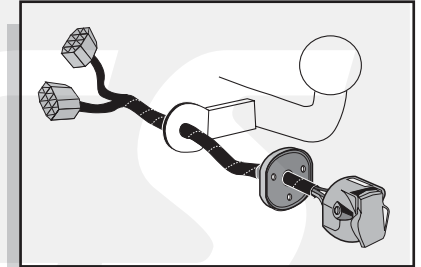


Einbauanleitung Elektrosatz
Anhängervorrichtung mit 12-N Steckdose
lt. DIN/ISO Norm 1724

Instructions de montage du faisceau
électrique pour crochet d'attelage
conforme à la norme
DIN/ISO 1724 prise 12-N

Fitting instructions electric wiringkit
towbar with 12-N socket up to
DIN/ISO norm 1724

Montage-handleiding elektrokabelset voor
trekhaak met 12-N contactdoos
vlg. DIN/ISO norm 1724

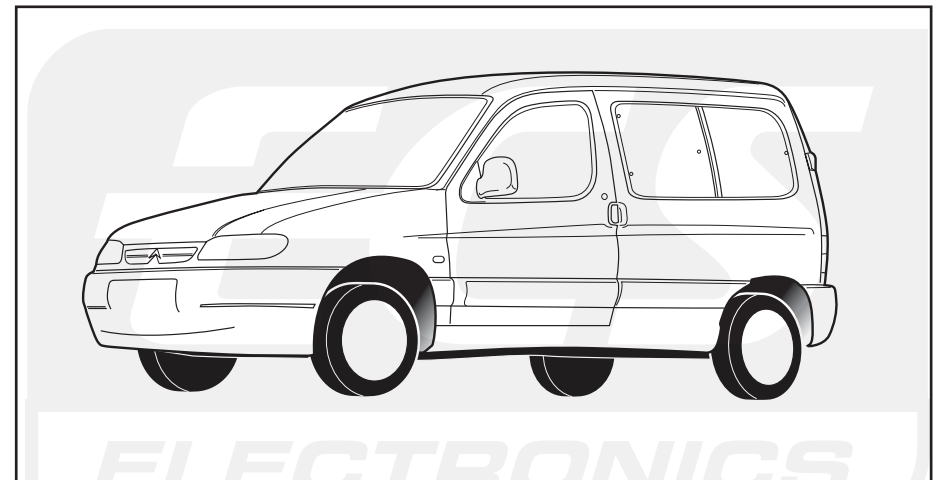


BSI Light



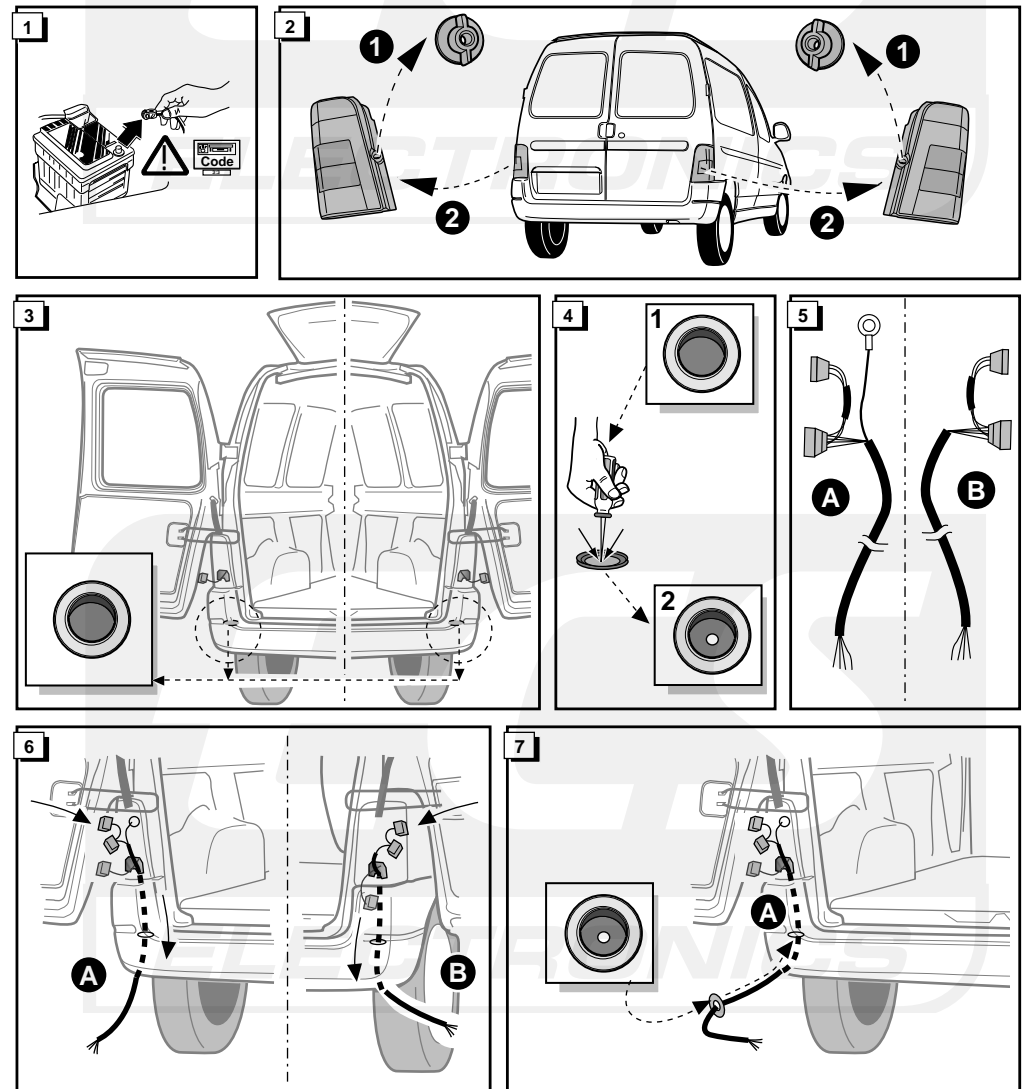
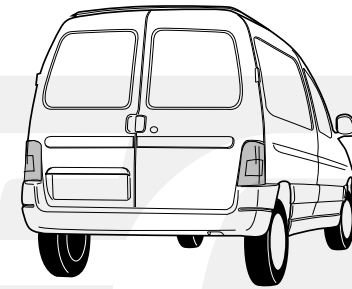
CT-012

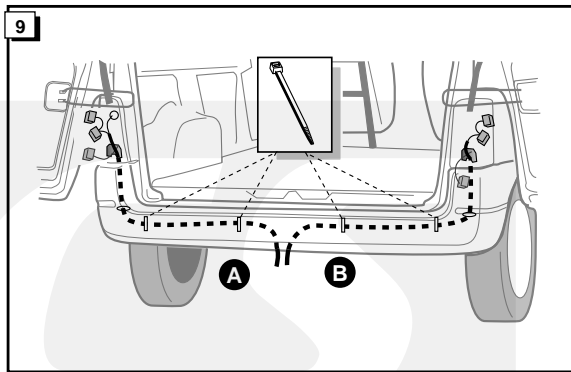
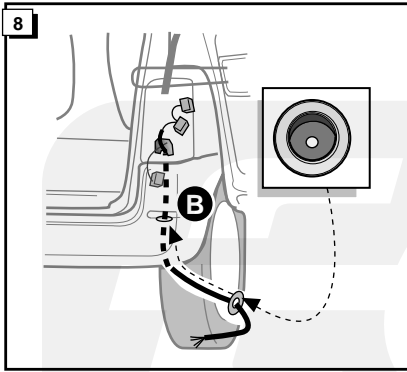
CITROËN BERLINGO/PEUGEOT PARTNER 1996-



Bestel Nr.: CIT-026-B



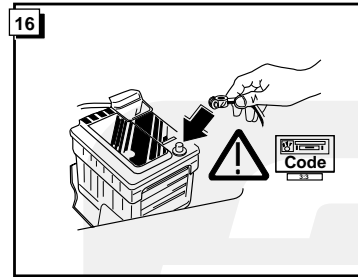
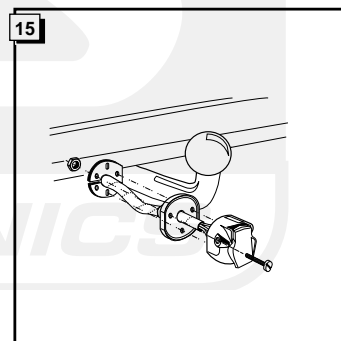
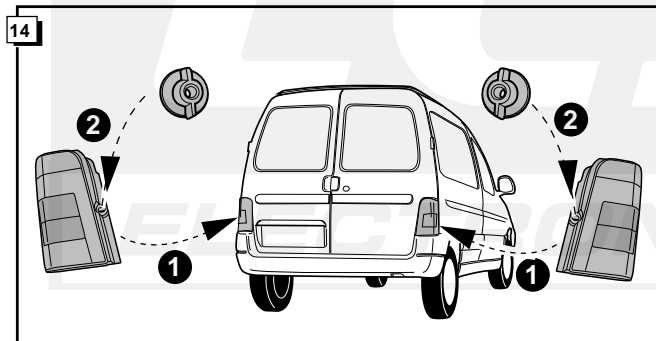
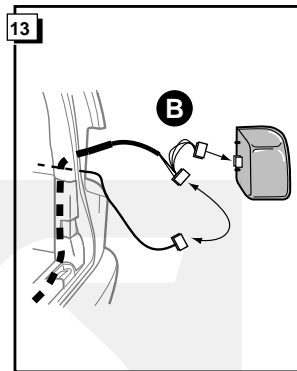
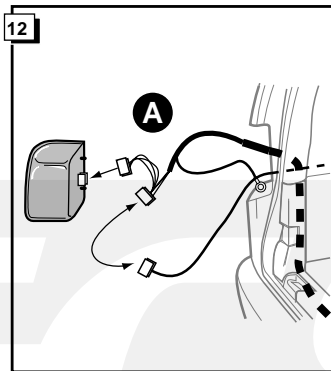
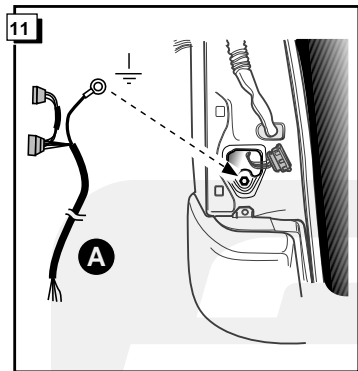




10

	NL	GB	D	FR
1 = L	GEEL	YELLOW	GELB	JAUNE
2 = 54-G	BLAUW	BLUE	BLAU	BLEU
3 = 31	WIT	WHITE	WEIß	BLANC
4 = R	GROEN	GREEN	GRÜN	VERT
5 = 58-R	BRUIN	BROWN	BRAUN	MARRON
6 = 54	ROOD	RED	ROT	ROUGE
7 = 58-L	ZWART	BLACK	SCHWARZ	NOIR
8 = 58-B	GRIJS	GREY	GRAU	GRIS

KNIPPERLICHT LINKS
 L.H. INDICATOR
 BLINKER LINKS
 CLIGNOTANT GAUCHE
 REMLICHTEN
 BRAKELICHTS
 BREMSLEUCHE
 FEUX DE STOP
 STOP
 ACHTERLICHT LINKS
 L.H. REARLIGHT
 SCHLÜSSELICHTE LINKS
 FEU ARRIERE GAUCHE
 ACHTERLICHT RECHTS
 R.H. REARLIGHT
 SCHLÜSSELICHTE RECHTS
 FEU ARRIERE DROIT
 MASSA
 EARTH
 WASSE
 MASSE



17

! **CONTROLEER FUNCTIES !**
! **CHECK FUNCTIONS !**
! **FUNKTIONEN KONTROLIEREN !**
! **CONTRÔLER LES FONCTIONS !**