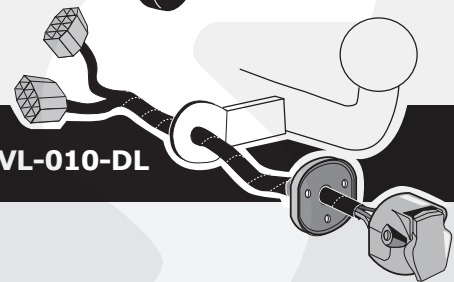


**Volvo V70 07/2004 -
Volvo XC70 06/2004-**

Partnr.: VL-010-DL



DE Einbauanleitung Elektrosatz Anhängervorrichtung mit 13-P Steckdose lt. DIN/ISO Norm 11446

FR Instructions de montage du faisceau électrique pour crochet d'attelage conforme à la norme DIN/ISO 11446 prise 13-V.

NL Montage-handleiding elektrokabelset voor trekhaak met 13-P contactdoos vlg. DIN/ISO norm 11446.

GB Fitting instructions electric wiring kit tow bar with 13-P socket up to DIN/ISO Norm 11446.

ES Instrucciones de montaje de kit eléctrico para engancho de remolque con caja de conexiones 13-P según norma DIN/ISO 11446.

IT Istruzioni di montaggio di set di cavi elettrici per gancio da traino con zoccolo a 13-P conforme alla norma DIN/ISO 11446.

SE Monteringsanvisningar elkabelsats för dragkrok med 13-P kontaktdosa enligt DIN/ISO norm 11446.

CZ Montážní pokyny: souprava pro elektrické propojení tažné tyče s 13-P zásuvkou do normy DIN/ISO 11446.

DK Monteringsvejledninger for det elektriske ledningsføringssæt for trækstang med 13-N stikdåse, DIN/ISO, norm 11446.

FI Ohjeet vetokoukun sähkökaapelisarjan asentamiseen, jossa on DIN/ISO 11446 mukainen 13-N liitin.

GR Οδηγίες συναρμολόγησης ηλεκτρικού σετ καλωδίων μπάρας ρυμούλκησης με υποδοχή 13-P μέχρι DIN/ISO Κανόνας 11446.

NO Monteringsanviser elkabelsett for trekrok med 13-P koblingsboks ifølge DIN/ISO norm 11446.

PL Instrukcje montażu zestawu okablowania elektrycznego dyszla holowniczego z 13-stykowym gniazdem DIN/ISO 11446.

DE - Wir weisen ausdrücklich darauf hin, dass eine unsachgemäße und nicht in einer Fachwerkstatt durchgeführte Montage einen Verzicht auf Entschädigung jeglicher Art insbesondere bezüglich des Produkthaftpflichtrechts zur Folge hat

FR - Il est expressément prévu qu' on ne saurait se prévaloir d'un quelconque préjudice contractuel ou réhibitoire si le montage avait été fait en dépit des dites instructions ou dans un garage ne disposant pas des équipements adéquats.

NL - Wij wijzen er met nadruk op, dat ondeskundige en niet door een vakkundige werkplaats uitgevoerde montage tot gevolg heeft dat daardoor ieder recht op schadevergoeding, ook op wettelijke aansprakelijkheid inzake producten, vervalt.

GB - We would expressly point out that assembly not carried out properly by a competent installer will result in cancellation of any right to damage compensation, in particular those arising by virtue of the product liability act.

ES - El montaje inapropiado y efectuado por personal no cualificado originará la pérdida de todo derecho a indemnización o la expiración de toda responsabilidad civil con respecto al producto.

IT - Sottolineiamo espressamente che un montaggio inadeguato ed eseguito da un'officina non specializzata ha come conseguenza il decadere di qualsiasi diritto al risarcimento danni, nonché alla responsabilità legale relativa ai prodotti.

SE - Vi påpekar med eftertryck att all rätt till skadeersättning och all laglig ansvarighet förfaller om monteringen inte har utförts på rätt sätt och av en professionell verkstad.

CZ - Výslovně zdůrazňujeme, že jakákoli montáž, která není provedená ve specializované dílně, má za následek odvolání nároků na kompenzaci jakéhokoliv druhu, obzvláště vyplývajících ze zákona o odpovědnosti za způsobené škody.

DK - Vi ønsker at gøre udtrykkeligt opmærksom på at forkert samling, der ikke er udført af et specialiseret værksted, resulterer i bortfaldelse af kompenseringskrav af alle slags, i særdeles krav der måtte opstå omkring det lovpligtige ansvar.

FI - Korostamme, että kaikki oikeudet vahinkokorvaukseen kuten myös valmistajan laillinen vastuu raukeavatt, mikäli asennusta ei ole toteutettu oikealla tavalla eikä ammattitaitoisen asiantuntijan toimesta.

GR - Επισημαίνουμε κατηγορηματικά ότι οποιαδήποτε εσφαλμένη συναρμολόγηση, η οποία δεν έχει πραγματοποιηθεί ειδικό εργαστήριο θα οδηγήσει σε απονοίηση των αξιώσεων επιβολής αποζημιώσεων οποιαδήποτε είδους, ειδικά όσα προκύπτουν από το νόμο ευθύνης προϊόντων.

NO - Vi påpeker ettertrykkelig at all rett til skadeerstatning og rettslig ansvar forfaller dersom monteringen ikke er blitt utført på riktig måte og av et profesjonelt verksted.

PL - Chcielibyśmy wyraźnie zaznaczyć, iż wszelki nieprawidłowy montaż, który nie jest wykonywany w specjalistycznym warsztacie pociąga za sobą utratę możliwości dochodzenia wszelkiego typu roszczeń, w szczególności tych wynikających z odpowiedzialności producenta za swój produkt.

- Technische Änderungen vorbehalten.

- Widerstand nur gemäß der Tabelle auf dem Anhänger verwenden, siehe Seite 10.

- Sous réserve de modifications techniques.

- Ne excédez pas la charge maximale, indiquée dans le tableau sur page 10.

- Technische wijzigingen voorbehouden.

- Gebruik alleen belasting volgens aansluittabel op het getrokken voertuig, zie pagina 10.

- Contents of these kits and their fitting manuals are subject to alteration without notice, please ensure that these instructions are read and fully understood before commencing installation.

- Do not overload circuits; the maximum loads per connection are detailed in this manual.

- Nos reservamos el derecho a efectuar modificaciones técnicas.

- Utilice sólo cargas de acuerdo a la tabla de conexión del vehículo remolcado (ver página 10).

- Ci si riserva il diritto di apportare modifiche tecniche.

- Utilizzare esclusivamente un carico conforme alla tabella degli allacci relativa al veicolo in questione, cfr. pagina 10.

- Tekniska ändringar förbehålles.

- Använd endast belastning enligt anslutningstabellen på det dragna fordonet, se sid. 10.

- Změny mohou být provedeny bez oznámení.

- Používejte pouze při maximálním nabití podle tabulky na tažném vozidle, viz. str. 10.

- Kan ændres uden varsel.

- Brug kun den maksimale belastning, i overensstemmelse med forbindelsestabelen for bugserede køretøjer, side 10.

- Oikeus tekniisiin muutoksiin ilman erillistä huomautusta pidetään.

- Kuormita työvirtapiiriä ainoastaan hinattavan ajoneuvon kytkentäkaavion mukaisesti, katso sivu 10.

- Μπορεί να τροποποιηθεί χωρίς προηγούμενη ειδοποίηση.

- Χρησιμοποιείτε μόνο μέγιστο ηλεκτρικό φορτίο σύμφωνα με τον πίνακα σύνδεσης στο ρυμούλκούμενο όχημα, δείτε σελίδα 10.

- Tekniske endringer forbeholdes. - Overskrid ikke grensene anviset i tilkoblingstabellen på tilhengeren eller det tilkoblede kjøretøyet, se s. 10.

- Podlega zmianom bez powiadomienia.

- Używać tylko takiego maksymalnego obciążenia które wynika z tabliczki połączeń holowanego pojazdu, patrz strona 10.

Einzelteilliste

Liste de pieces

Onderdelenlijst

Part list

Lista de componentes

Elenco componenti

Dellista

Seznam dílů

Del-liste

Osaluettelo

Κατάλογος εξαρτημάτων

Delliste

Lista części

(DE)

(FR)

(NL)

(GB)

(ES)

(IT)

(SE)

(CZ)

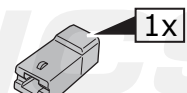
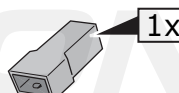
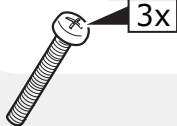
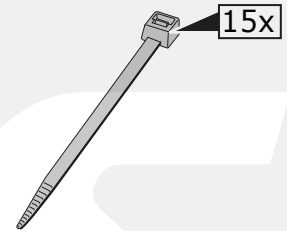
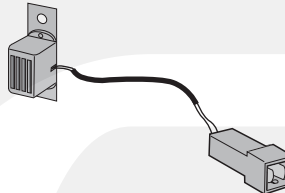
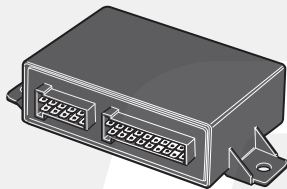
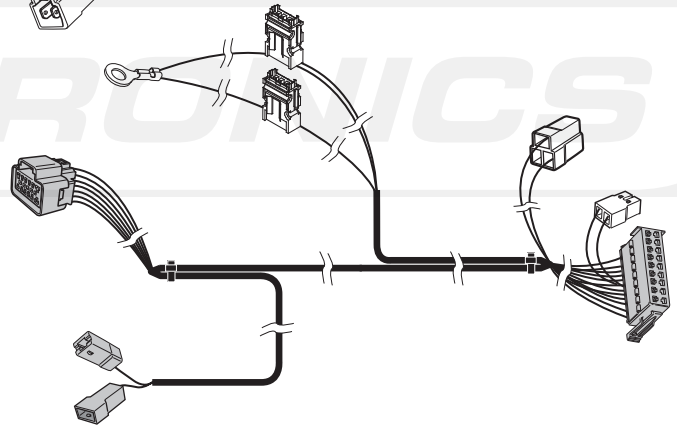
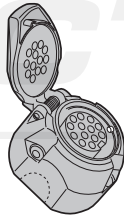
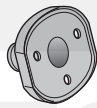
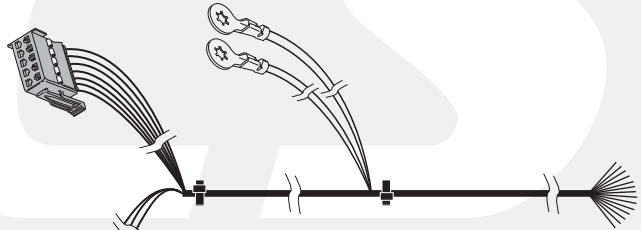
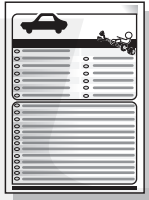
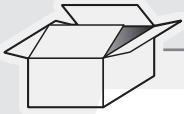
(DK)

(FI)

(GR)

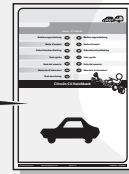
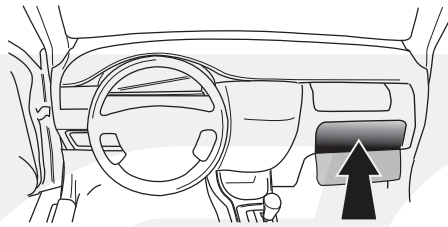
(NO)

(PL)



1

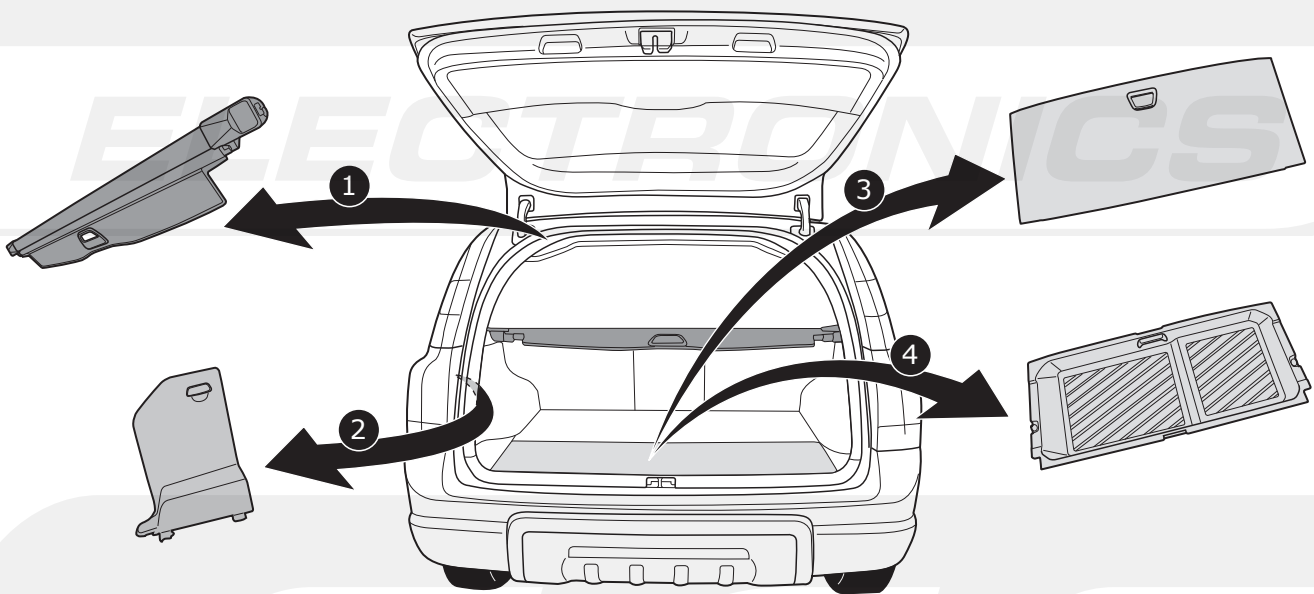
- ⒹE Gebrauchsanleitung.
- ⒻR Mode d'emploi.
- ⒹL Gebruikershandleiding.
- ⒹB User guide.
- ⒺS Guía del usuario.
- ⒹT Manuale di istruzioni.
- ⒺE Bruksanvisning.
- ⒸZ Uživatelská příručka.
- ⒹK Brugervejledning.
- ⒻI Käyttöohjeet.
- ⒹR Οδηγός χρήστη.
- ⒹO Brukerveiledning.
- ⒹL Instrukcja obsługi.



V70/XC70

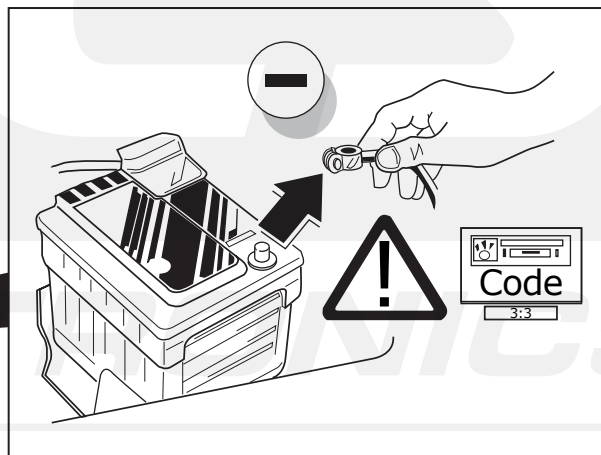
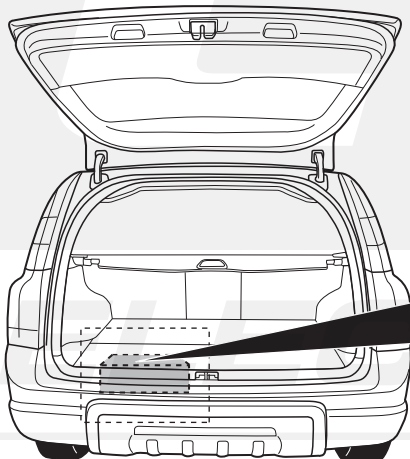
2

V70/XC70



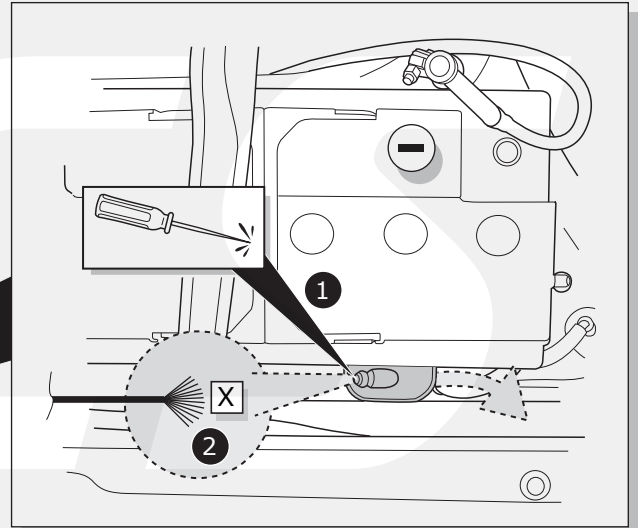
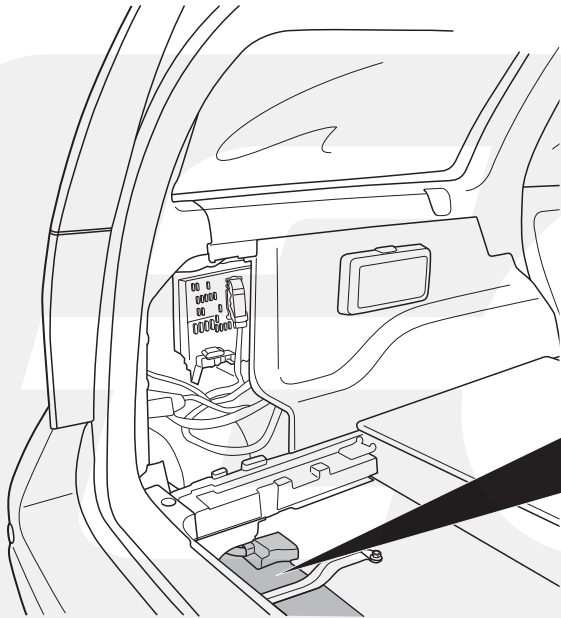
3

V70/XC70

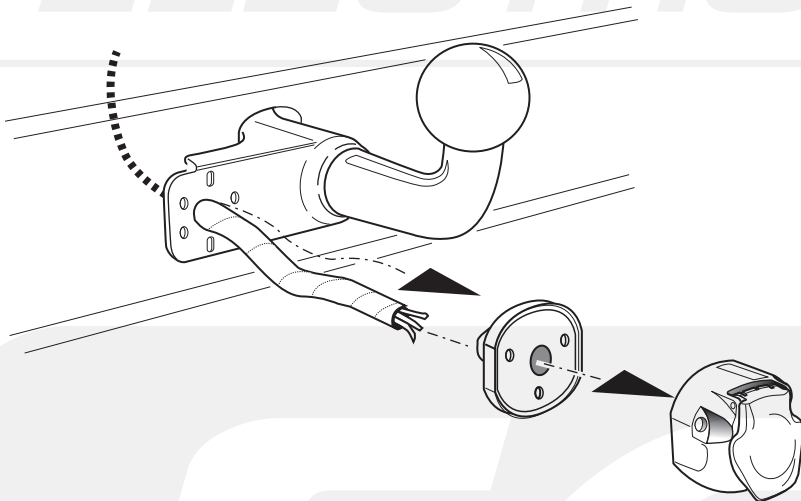


4

V70/XC70



5



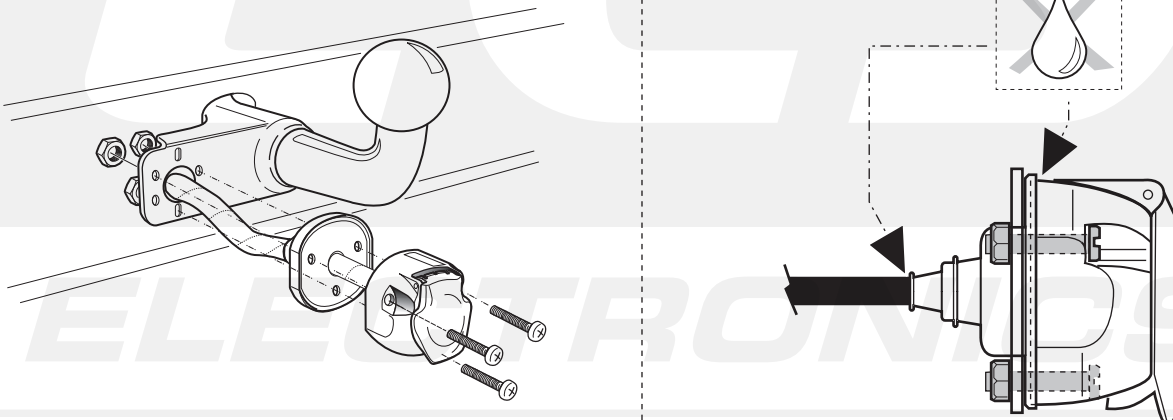
INFO

- (DE) Anschluss Steckdose
- (FR) Connection de la prise
- (NL) Contactdoos aansluiting
- (GB) Socket connection
- (ES) Conexión de la caja de enchufe
- (IT) Allaccio zoccolo
- (SE) Anslutning kontaktdosa
- (CZ) Objímkový konektor
- (DK) Stikdåse forbindelse
- (FI) Pistorasia liitäntä
- (GR) Υποδοχή σύνδεσης
- (NO) Tilkobling koblingsboks
- (PL) Połączenie przez gniazdo



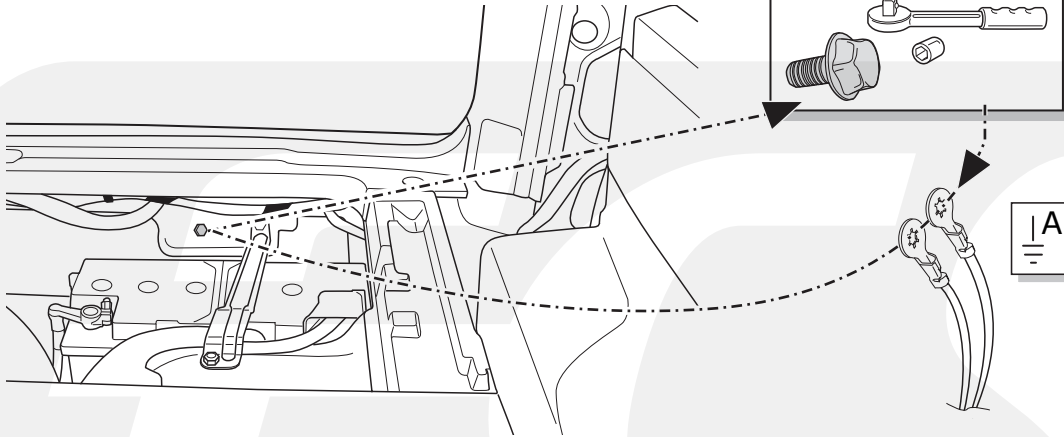
Pag. 10

6



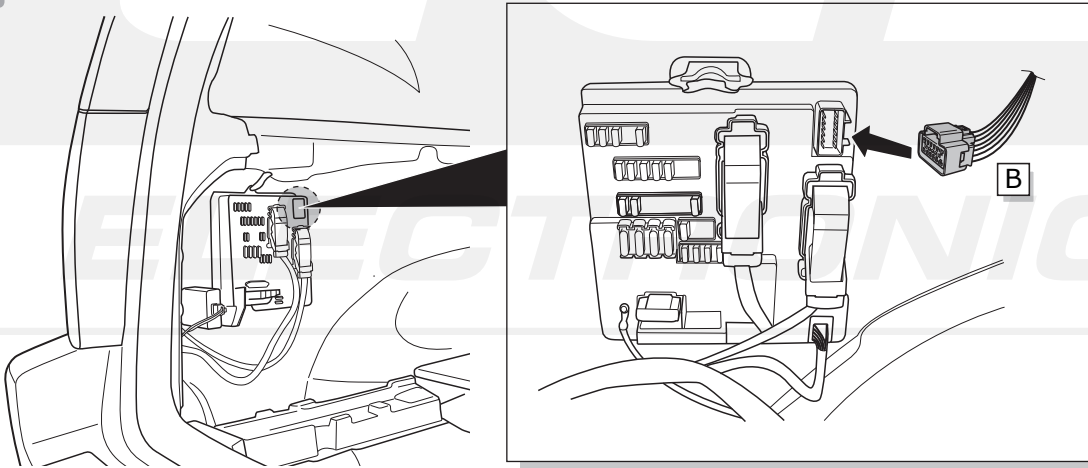
7

V70/XC70



8

V70/XC70



9

V70/XC70

Pos. 3

DE 2x Rosa	CZ 2x Růžová
FR 2x Rose	DK 2x Pink
NL 2x Roze	FI 2x Vaaleanpunainen
GB 2x Pink	GR 2x Ποζ
ES 2x Rosa	NO 2x Pink
IT 2x Rosa	PL 2x Różowy
SE 2x Rosa	

DE Rot/Gelb	CZ Červená/Žlutá
FR Rouge/Jaune	DK Rød/Gul
NL Rood/Geel	FI Punainen/Keltainen
GB Red/Yellow	GR Κόκκινο/Κίτρινο
ES Rojo/Amarillo	NO Rød/Gul
IT Rosso/Giallo	PL Czerwony/Żółty
SE Röd/Gul	

DE Grau	CZ Šedá
FR Gris	DK Grå
NL Grijs	FI Harmaa
GB Grey	GR Γκρι
ES Gris	NO Grå
IT Grigio	PL Szary
SE Grå	

10

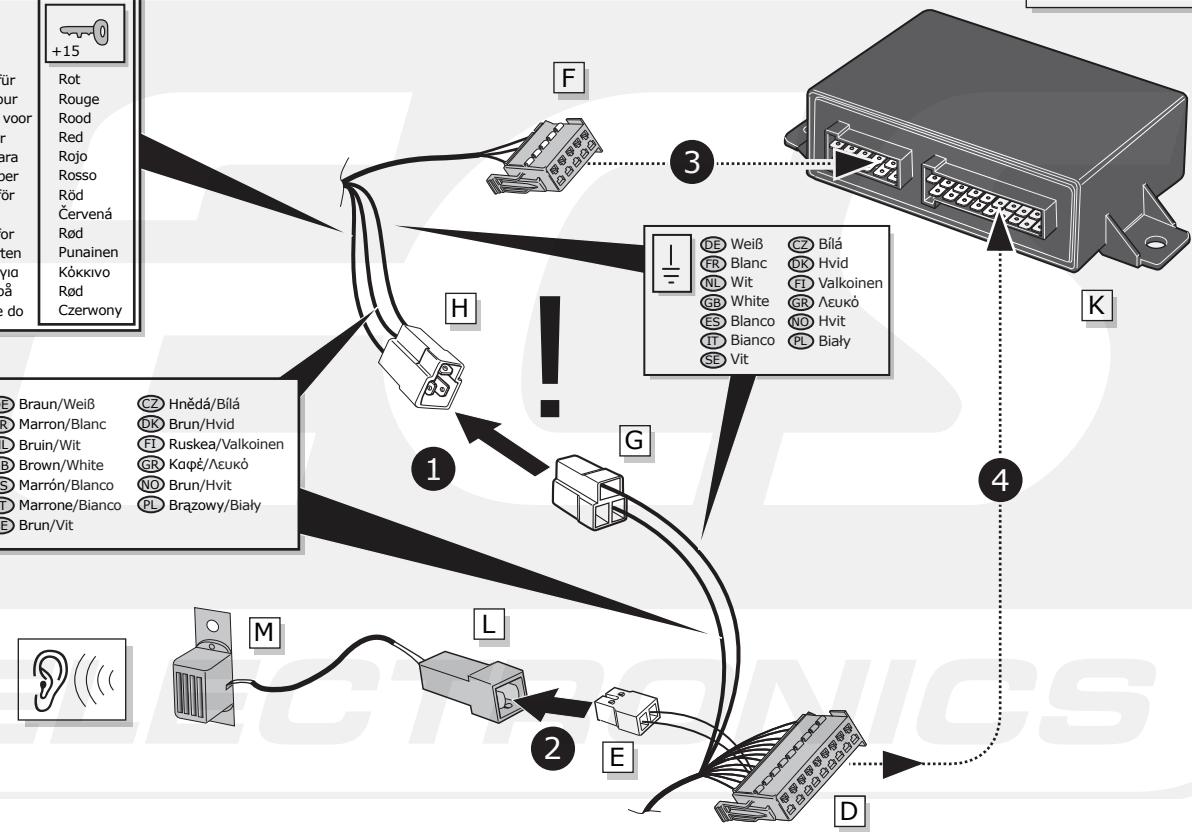
V70/XC70

DE Vorbereitung für	+15
FR Préparation pour	Rot
NL Voorbereiding voor	Rouge
GB Preparation for	Rood
ES Preparación para	Red
IT Preparazione per	Rojo
SE Förberedelse för	Rosso
CZ Příprava pro	Röd
DK Forberedelse for	Červená
TI Valmistelu varten	Rød
GR Προετοιμασία για	Punainen
NO Forberedelse på	Kóκκινο
PL Przygotowanie do	Röd
	Czerwony

+30

DE Braun/Weiß	CZ Hnědá/Bílá
FR Marron/Blanc	DK Brun/Hvid
NL Bruin/Wit	FI Ruskea/Valkoinen
GB Brown/White	GR Καφέ/Λευκό
ES Marrón/Blanco	NO Brun/Hvit
IT Marrone/Bianco	PL Brązowy/Biały
SE Brun/Vit	

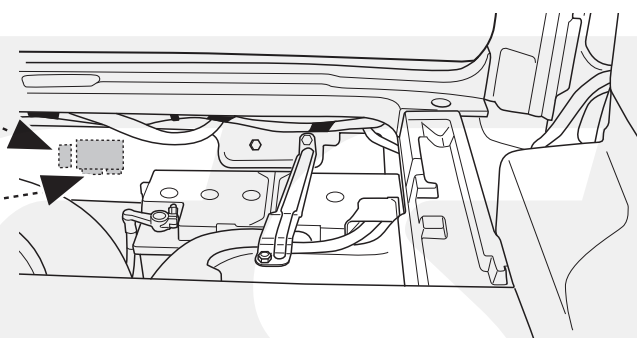
DE Weiß	CZ Bílá
FR Blanc	DK Hvid
NL Wit	FI Valkoinen
GB White	GR Λευκό
ES Blanco	NO Hvit
IT Bianco	PL Biały
SE Vit	



11

V70/XC70

3x



12

V70/XC70

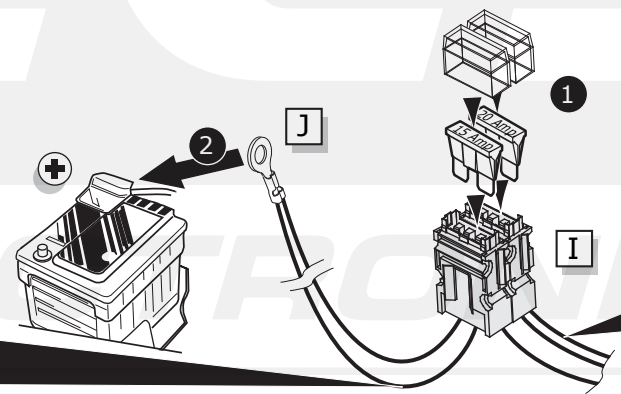
15 Amp.

+30

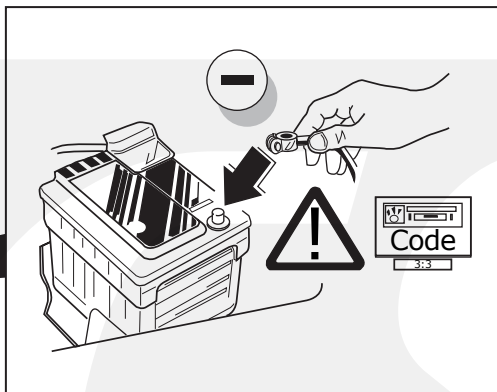
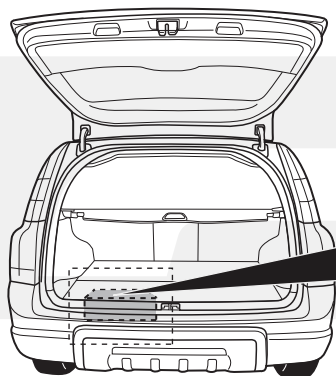
DE Braun/Weiß	CZ Hnědá/Bílá
FR Marron/Blanc	DK Brun/Hvid
NL Bruin/Wit	FI Ruskea/Valkoinen
GB Brown/White	GR Καφέ/Λευκό
ES Marrón/Blanco	NO Brun/Hvit
IT Marrone/Bianco	PL Brązowy/Biały
SE Brun/Vit	

20 Amp.

DE Orange	CZ Oranžová
FR Orange	DK Orange
NL Oranje	FI Oranssi
GB Orange	GR Πορτοκάλι
ES Naranja	NO Oransje
IT Arancione	PL Pomarańczowy
SE Orange	



13



V70/XC70

14

(DE) FUNKTIONEN KONTROLLIEREN MIT EINEM PRÜFGERÄT MIT WIDERSTAND ODER MIT LEUCHTEN MIT DER GENAUEN WATTZAHL!

(FR) CONTRÔLER LES FONCTIONS AVEC UNE BOÎTE DE TEST AVEC DE LA CHARGE OU DES LAMPES AVEC LA QUANTITÉ CORRECTE DE WATT!

(NL) CONTROLEER FUNCTIES MET EEN TESTER MET BELASTING OF LAMPEN MET DE JUISTE WATTAGE!

(GB) TEST ALL CIRCUIT FUNCTIONS WITH A TESTBOX WITH THE CORRECT POWER LOAD FOR EACH UNIT. A TESTBOX ON WHICH ONLY LEDs ARE USED CAN NOT BE USED IN THIS CASE

(ES) ¡CONTROLAR FUNCIONES CON UN TESTER CON CARGA O LUCES CON EL CORRECTO WATTAJE!

(IT) CONTROLLA FUNZIONI CON UN TESTER CON CARICO O LAMPADE DEL GIUSTO WATT-TAGGIO!

(SE) KONTROLLERA FUNKTIONERNA MED EN TESTARE MED BELASTNING ELLER LAMPOR MED RÄTT WATT-VÄRDE!

(CZ) OVĚŘTE FUNKCE POMOČÍ TESTOVACÍHO BOXU NEBO SVĚTEL S PŘÍSLUŠNÝM VÝKONEM!

(DK) CHECK FUNKTIONERNE MED EN TESTBOKS, MED BELASTNING ELLER MED LYGTER MED DET KORREKTE ANTAL WATT!

(FI) TARKISTA TOIMINNOT KÄYTTÄMÄLLÄ TESTILAITE, JOSSA ON OIKEATEHOINEN KUORMITUS TAI OIKEATEHOISET LAMPUT!

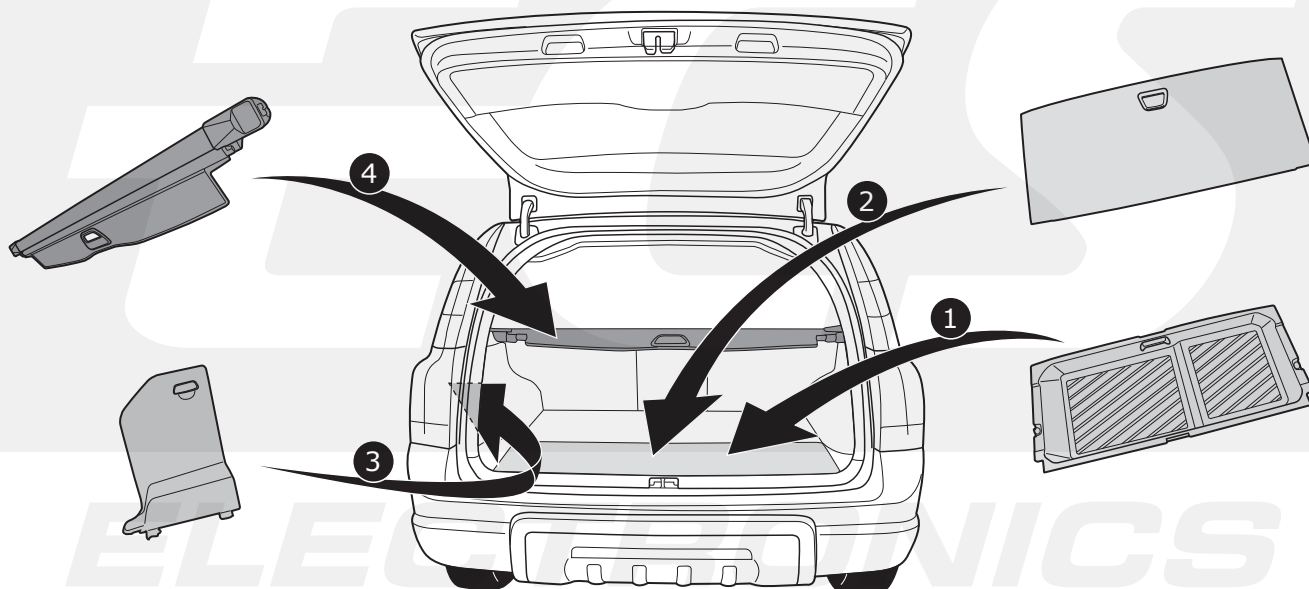
(GR) ΕΛΕΓΓΕΤΕ ΤΙΣ ΛΕΙΤΟΥΡΓΙΕΣ ΜΕ ΉΝΑ ΚΙΒΩΤΙΟ ΔΟΚΙΜΗΣ ΜΕ ΦΟΡΤΙΟ Ή ΛΑΜΠΙΡΕΣ ΣΩΣΤΗΣ ΠΟΣΟΤΗΤΑΣ ΒΑΤ!

(NO) KONTROLER FUNKSJONENE MED EN TESTER MED BELASTNING ELLER LYSÆRER MED RIKTIG WATTVERDI!

(PL) SPRAWDŹ FUNKCJE UŻYWAJĄC SKRZYŃKI TESTOWEJ Z OBCIĄŻENIEM LUB PODŁĄCZONYMI ŻARÓWKAMI O ODPOWIEDNIEJ MOCY!

15

V70/XC70



13-polige Kabelsätze mit Modul (5C028):

- In diesen Kabelsätzen wird das 5C028 anstelle von einem Blinklichtrelais mit C2-Kontrolllampe verwendet. Ein defektes Blinklicht am Anhänger wird durch einen Summer, der im Blinkerrhythmus mitsummt, angegeben (entsprechend der Europäischen Richtlinie 76/756/EEC §4.5.8. und StVZO §54).
- Um einer Überlastung des Moduls vorzubeugen, dürfen am Anhänger pro Seite max. 21W an Blinklichtern angeschlossen werden.
- Der Betrieb der C2-Funktion kann durch Anschließen eines Anhängers (oder einer Prüftafel mit 21W-Lampen) und durch Losdrehen eines Blinklichts am Anhänger oder mit Hilfe einer Prüftafel getestet werden. Wenn die Blinklichtanlage eingeschaltet wird, ist im Blinkrhythmus ein Summer zu hören. Zudem erklingt der Summer auch, wenn alle Bremslichter am Anhänger defekt sind. (ACHTUNG: Eine Prüftafel, bei der ausschließlich LEDs verwendet werden, kann hierfür nicht genutzt werden.)

DE

Ensemble de câblage à 13 fils avec module (5C028):

- Cet ensemble de câblage comprend un module 5C028, au lieu d'un relais clignotant avec lampe de contrôle C2. Un clignotant défectueux sur une remorque est indiqué au moyen d'un avertisseur, résonnant au rythme du clignotant (selon la directive européenne 76/756/EEC §4.5.8. et StVZO §54).
- Afin d'éviter une surcharge du module, les clignotants, de chaque côté, ne doivent dépasser un maximum de 21W.
- Le fonctionnement du C2 peut être testé en branchant une remorque (ou un testeur avec des lampes de 21 W) et en débranchant l'un des clignotants sur cette remorque ou testeur. Lorsque l'installation de clignotants est mise en marche, vous pouvez entendre l'avertisseur au rythme du clignotant. L'avertisseur se met en marche également lorsque tous les feux stop de la remorque sont défectueux. (ATTENTION : un testeur n'utilisant que des lampes à diodes ne peut être utilisé dans le cas précis.)

FR

13-polige kabelsets met module (5C028):

- In deze kabelset wordt de 5C028 toegepast in plaats van een knipperlichtrelais met C2 controlelampje. Een defekt knipperlicht op de aanhanger wordt aangegeven door een zoemer dat met het knipperritme mee piept (volgens Europese richtlijn 76/756/EEC §4.5.8. en StVZO §54).
- Om overbelasting van de module te voorkomen mag op de aanhanger per zijde maximaal 21W aan knipperlichten worden aangesloten.
- De werking van de C2-functie kan getest worden door een aanhanger (of testkast met 21W lampen) aan te sluiten en op deze aanhanger of testkast een knipperlicht los te draaien. Wanneer de knipperlicht installatie wordt ingeschakeld is samen met het knipperritme een zoemer te horen. Daarnaast klinkt de zoemer ook indien alle remlichten op de aanhanger defect zijn. (LET OP: een testkast waar uitsluitend LED's als belasting gebruikt worden, kan hiervoor niet worden gebruikt.)

NL

13-pole cable set with module (5C028):

- The 5C028 is used in this cable set instead of a flashing light relay with C2 control lamps. A defective flashing light on the trailer is indicated with a buzzer that beeps in unison with the flashing rhythm (in accordance with European Directive 76/756/EEC §4.5.8. and StVZO §54).
- To prevent overloading the module, a maximum of 21W of flashing lights may be connected to the trailer per side.
- The working of the C2 function can be tested by connecting a trailer or test box with 21W lamps and loosening a flashing light on this trailer or test box. When the flashing light installation is switched on, a buzzer is heard in unison with the flashing rhythm. Furthermore, the buzzer is also heard when all the brake lights of the trailer are defective. (BEWARE: a test box solely using LEDs as load cannot be used for this.)

GB

Conjunto de cables de 13 polos con el módulo (5C028):

- El módulo 5C028 es utilizado, en este conjunto de cables, en sustitución de un relé de luz intermitente con luces de control C2. Una luz intermitente defectuosa en el remolque se indica mediante un zumbador que emite un sonido en unísono con el ritmo de intermitencia (conforme a la Directiva europea 76/756/EEC §4.5.8. y StVZO §54).
- Para evitar la sobrecarga del módulo, podrá conectarse un máximo de 21W de luces intermitentes por cada lado del remolque.
- El funcionamiento de la función C2 puede examinarse mediante la conexión de un remolque o una caja de pruebas con luces de 21W y alojando una luz intermitente de este remolque o caja de pruebas. Al encender la instalación de luces intermitentes, se escuchará un zumbador en unísono con el ritmo intermitente. Además, también se escuchará el zumbador cuando todas las luces de frenado del remolque sean defectuosas. (CUIDADO: no podrá utilizarse una caja de pruebas que emplee únicamente LEDs (diodos emisores de luz) como carga.)

ES

Set di cavi a 13 poli con modulo (5C028):

- In questo set di cavi si utilizza il modulo 5C028 al posto di un relé lampeggiatore con spia di controllo C2. Un lampeggiatore fuori uso sul rimorchio è segnalato da un cicalino che suona simultaneamente al ritmo della freccia (in conformità alla Direttiva Europea 76/756/EEC §4.5.8. e a StVZO §54).
- Per prevenire un sovraccarico del modulo, è vietato collegare al rimorchio lampeggiatori da più di 21W per lato.
- Il corretto funzionamento della funzione C2 può essere verificato collegando un rimorchio (o apparecchiatura di prova con lampadine da 21W) e svitando un lampeggiatore da questo rimorchio o apparecchiatura di prova. Quando si accende il dispositivo di lampeggiamento, insieme al ritmo della freccia si sente un cicalino. Quando si accende il dispositivo di lampeggiamento, insieme al ritmo della freccia si sente un cicalino. Inoltre, tale cicalino suona anche in caso di non funzionamento di tutti gli stop del rimorchio. (ATTENZIONE: un'apparecchiatura di prova il cui carico sia costituito esclusivamente da LED non può essere utilizzato a questo scopo.)

IT

13-poliga kabelset med modul (5C028):

- I det här kabelsetet används 5C028 i stället för ett blinkersrelä med en C2-kontrollampa. Om släpet har en defekt blinkers varnas föraren med en summer som avger en signal i samma takt som blinkandet (enligt EU-direktiv 76/756/EEG § 4.5.8. och den tyska vägtrafikförordningen StVZO § 54).
- För att förebygga att modulen överbelastas får inte mer än 21W blinkers anslutas per sida.
- Det går att testa om C2-funktionen fungerar genom att ansluta ett släp (eller ett testskåp med 21W lampor) och sedan vrida loss en av lamporna på släpvagnen eller testskåpet. Då du slår på blinkarna ska du höra en summer, samtidigt med blinkningsrytmen. Dessutom avger summern en signal om alla släpvagnens bromsljus är defekta. (OBS! Ett testskåp som enbart har lysdioder (LED) som belastning kan inte användas i detta syfte.)

SE

Sada 13-pólového kabelu s modulem (5C028):

- Modul 5C028 je použit s touto sadou kabelů místo relé blikáče s kontrolkami C2. Vadný blikáč na přívěsu je indikován bzučákem, který se ozývá současně v rytmu blikání (v souladu s evropskou direktivou 76/756/EEC §4.5.8. a StVZO §54).
- Aby nedošlo k přetížení modulu, lze na každou stranu přívěsu připojit blikáče o výkonu maximálně 21 W.
- Funkce prvku C2 lze kontrolovat připojením přívěsu nebo testovací skříňky s lampami 21 W a s uvolněným ukazatelem směru na přívěsu nebo testovací skříňce. Pokud je obvod ukazatele směru zapnut, lze slyšet bzučák v rytmu blikání v případě, že jsou vadná všechna brzdová svvětla na přívěsu. (UPOZORNĚNÍ: testovací skříňka s kontrolkami LED jako zátěž je pro tento účel nevhodující.)

CZ

13-polet kabelsæt med modul (5C028):

- I dette kabelsæt anvendes 5C028-modulen i stedet for et blinklysrelæ med C2 kontrollys. Et defekt blinklys på anhængerens angives ved en brummer der bipper i rytme med blinklyset (ifølge det europæiske direktiv 76/756/EEC §4.5.8. og StVZO §54).
- For at undgå overbelastning af modulen må der på hver side af anhængerens maksimalt tilsluttes blinklys på 21W.
- Funktionen af C2-modulen kan testes ved at tilslutte en anhænger (eller et testkast med 21W lamper) og at skruet et blinklys løs på denne anhænger eller dette testkast. Når blinklysinstallationen kobles til lyder der en brummer samtidigt med blinkene. Desuden lyder brummeren også hvis alle bremslysene på anhængerens er defekte. (BEMÆRK: et testkast hvor der udelukkende bruges lysdioder som belastning kan ikke bruges hertil.)

DK

13-napaiset kaapelisarjat, jotka sisältävät moduulin (5C028):

- Tässä kaapelisarjassa käytetään 5C028-moduulia eikä suuntavalolettä, jossa on C2-valvontavalo. Jos perävaunun suuntavalo on rikki, se ilmoitetaan piip-äänimerkillä suuntavalon tahdissa (EU:n direktiivin 76/756/ETY §4.5.8:n ja StVZO §54:n mukaan).
- Moduulin ylikuormituksen estämiseksi perävaunuun saa liittää kummallekin puolelle korkeintaan 21W:n suuntavalon.
- 5C028-moduulin toiminta voidaan testata liittämällä perävaunu (tai testauskaappi, jossa on 21W:n lamput) ja kiertämällä tämän perävaunun tai testauskaapin suuntavalo irti. Suuntamerkkiä arkoitukseen kuuluu äänisignaali suuntavalon tahdissa. Lisäksi äänisignaali annetaan, jos perävaunun kaikki jarruvalot ovat rikki. (HUOM: tähän tarkoitukseen ei voida käyttää testauskaappia, jossa käytetään kuormituksena yksinomaan LED-valoja.)

FI

Δέσμη καλωδίων 13-πόλων με ενότητα (5C028):

- Η ενότητα 5C028 χρησιμοποιείται σε αυτή τη δέσμη καλωδίων αντί για ηλεκτρονόμο φανού αναλαμπών με λυχνίες ελέγχου C2. Σε περίπτωση ύπαρξης ελαττωματικού φανού αναλαμπών στο ρυμουλκό, θα υπάρξει ένδειξη με βομβητή ο οποίος θα ηχεί ταυτόχρονα με το ρυθμό αναλαμπής (σύμφωνα με την Ευρωπαϊκή Οδηγία 76/756/EEC §4.5.8. και StVZO §54).
- Για να αποτραπεί η υπερφόρτωση της ενότητας, σε κάθε πλευρά του ρυμουλκού μπορούν να συνδεθούν φανοί αναλαμπών μέγιστης ισχύος 21 W.
- Η εργασία της λειτουργίας C2 μπορεί να ελεγχθεί συνδέοντας ένα ρυμουλκό ή κιβώτιο δοκιμής σε λαμπτήρες 21W και χαλαρώνοντας ένα φανό αναλαμπής στο κιβώτιο δοκιμής ή στο ρυμουλκό. Όταν η εγκατάσταση του φανού αναλαμπής απενεργοποιηθεί, ο βομβητής θα ηχεί ταυτόχρονα με το ρυθμό αναλαμπής. Επιπρόσθετα, ο βομβητής θα ηχήσει όταν οι φανοί φρένων του ρυμουλκού είναι ελαττωματικοί. (ΠΡΟΣΟΧΗ: τα κιβώτια δοκιμής που χρησιμοποιούν ως φορτίο μόνο LED δεν μπορούν να χρησιμοποιηθούν γι' αυτό το σκοπό.)

GR

Kabelsett med 13 ledere, modul (5C028):

- I dette kabelsettet blir 5C028-modulen anvendt i stedet for et blinklysrelæ med C2-kontrollampe. Et defekt blinklys på tilhengeren blir antydnet gjennom en alarmbuzzer som piper i blinkerytmen (i europeisk standard 76/75/EEC §4.5.8 og StVZO §54).
- For å unngå overbelastning av 5C028-modulen kan maksimalt 21W av blinklys kobles til tilhengeren per side.
- Effekten av C2-funksjonen kan testes ved å koble til tilhengeren (eller et testkast med 21W-lyspærer), og skru løs et blinklys. Når man slår skruer på installasjonen igjen, vil man høre en buzzer i blinkerytmen. I tillegg vil buzzeren høres dersom alle bremslysene på tilhengeren er defekte. (NB: Et testkast som bare benytter LED som motstand, kan ikke benyttes til dette.)

NO

Zestaw kabli z wtyczką 13-stykową z modulem (5C028):

- W tym zestawie kabli zamiast zmiany kierunkowskazu za pomocą lampki kontrolnej C2 zastosowano moduł (5C028). W razie niesprawnego kierunkowskazu na przyczepie wysyłany jest sygnał dźwiękowy w rytm migania kierunkowskazu (zgodnie z dyrektywą europejską 76/756/EWG §4.5.8. oraz wymogiem StVZO §54).
- Aby zapobiec przeciążeniu modułu 5C028 z każdej strony na przyczepie mogą być podłączone kierunkowskazy o maksymalnej mocy 21W.
- Działanie funkcji C2 można sprawdzić poprzez podłączenie przyczepy (lub skrzynki testowej ze światłami o mocy 21W) oraz odłączenie kierunkowskazu na przyczepie lub skrzynce testowej. Gdy światła zostaną włączone, słychać sygnał dźwiękowy zgodny z rytmem migania kierunkowskazu. Poza tym dźwięk słychać także wtedy, gdy światła hamowania na przyczepie są niesprawne. (UWAGA: nie wolno używać skrzynki testowej, w której do sygnalizacji obciążenia używane są wyłącznie diody LED.)

PL

(DE) Anschluss Steckdose
 (FR) Connection de la prise
 (NL) Contactdoos aansluiting
 (GB) Socket connection

(ES) Conexión de la caja de enchufe
 (IT) Allaccio zoccolo
 (SE) Anslutning kontaktdosa

(CZ) Objímkový konektor
 (DK) Stikdåse forbindelse
 (FI) Pistorasia liitäntä
 (GR) Υποδοχή σύνδεσης
 (NO) Tilkobling koblingsboks
 (PL) Połączenie przez gniazdo

DIN/ISO 11446	↔		1-8	↕				5/58-R	5/58-L	Reverse			10	11	12	9
Pmax	1/L	2	3/31	4/R	52W	3x21W	52W	52W	7/58-L	2x21W	180W/15Amp.	180W/15Amp.	11	12	13	
(DE)	Gelb	Blau	Weiß	Grün	Braun	Rot (1,00mm ²)	Schwarz	Schwarz	Schwarz	Schwarz/ Rot	Braun/ Weiß	Rot (2,50mm ²)	Weiß	-	Weiß	
(FR)	Jaune	Bleu	Blanc	Vert	Marron	Rouge (1,00mm ²)	Noir	Noir	Noir	Noir/ Rouge	Marron/ Blanc	Rouge (2,50mm ²)	Blanc	-	Blanc	
(NL)	Geel	Blauw	Wit	Groen	Bruin	Rood (1,00mm ²)	Zwart	Zwart	Zwart	Zwart/ Rood	Bruin/ Wit	Rood (2,50mm ²)	Wit	-	Wit	
(GB)	Yellow	Blue	White	Green	Brown	Red (1,00mm ²)	Black	Black	Black	Black/ Red	Brown/ White	Red (2,50mm ²)	White	-	White	
(ES)	Amarillo	Azul	Blanco	Verde	Marrón	Rojo (1,00mm ²)	Negro	Negro	Negro	Negro/ Rojo	Marrón/ Blanco	Rojo (2,50mm ²)	Blanco	-	Blanco	
(IT)	Giallo	Blu	Bianco	Verde	Marrone	Rosso (1,00mm ²)	Nero	Nero	Nero	Nero/ Rosso	Marrone/ Bianco	Rosso (2,50mm ²)	Bianco	-	Bianco	
(SE)	Gul	Blä	Vit	Grön	Brun	Röd (1,00mm ²)	Svart	Svart	Svart	Svart/ Röd	Brun/ Vit	Röd (2,50mm ²)	Vit	-	Vit	
(CZ)	Žlutá	Modrá	Bílá	Zelená	Hnědá	Červená (1,00mm ²)	Černá	Černá	Černá	Černá/ Červená	Hnědá/ Bílá	Červená (2,50mm ²)	Bílá	-	Bílá	
(DK)	Gul	Blå	Hvid	Grøn	Brun	Rød (1,00mm ²)	Sort	Sort	Sort	Sort/ Rød	Brun/ Hvid	Rød (2,50mm ²)	Hvid	-	Hvid	
(FI)	keltainen	Sininen	Valkoinen	Vihreä	Ruskea	Punainen (1,00mm ²)	Musta	Musta	Musta	Musta/ Punainen	Ruskea/ Valkoinen	Punainen (2,50mm ²)	Valkoinen	-	Valkoinen	
(GR)	Κίτρινο	Μπλε	Λευκό	Πράσινο	Καφέ	Κόκκινο (1,00mm ²)	Μαύρο	Μαύρο	Μαύρο	Μαύρο/ Κόκκινο	Καφέ/ Λευκό	Κόκκινο (2,50mm ²)	Λευκό	-	Λευκό	
(NO)	Gul	Bla	Hvit	Grønn	Brun	Rød (1,00mm ²)	Svart	Svart	Svart	Svart/ Rød	Brun/ Hvit	Rød (2,50mm ²)	Hvit	-	Hvit	
(PL)	Żółty	Niebieski	Biały	Zielony	Brazowy	Czerwony (1,00mm ²)	Czarny	Czarny	Czarny	Czarny/ Czerwony	Brazowy/ Biały	Czerwony (2,50mm ²)	Biały	-	Biały	