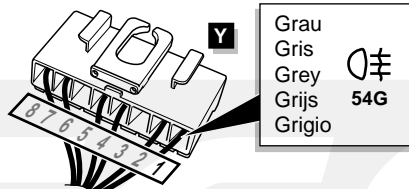
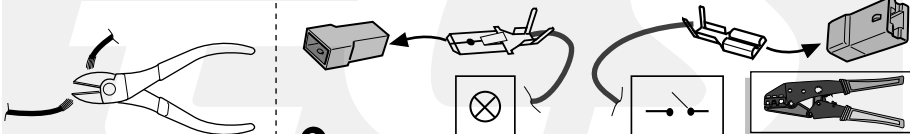


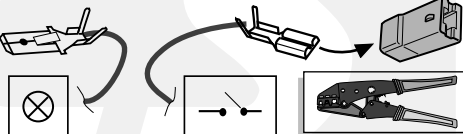
7



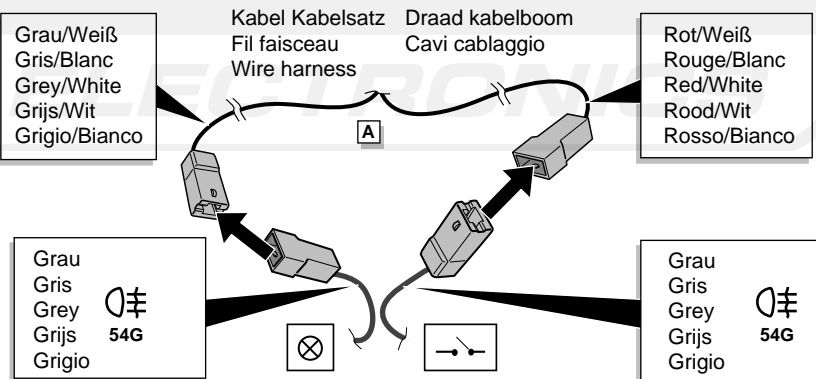
1



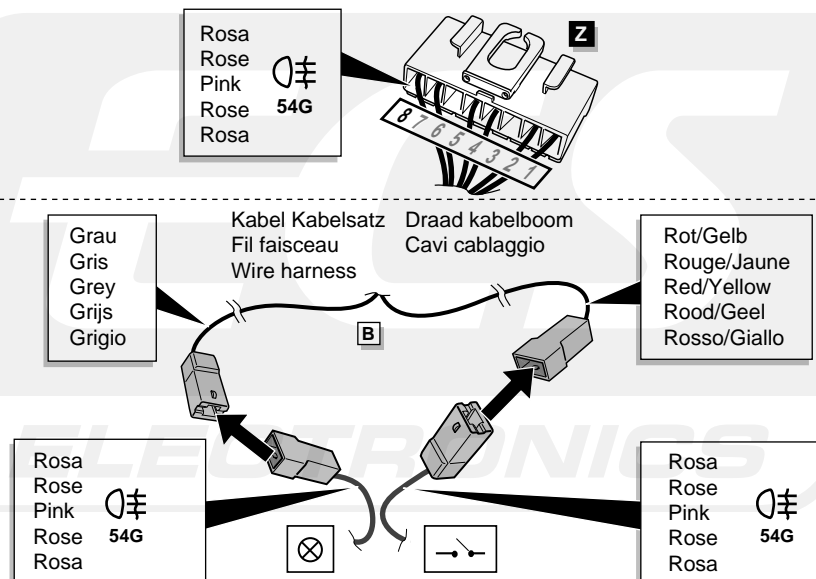
2



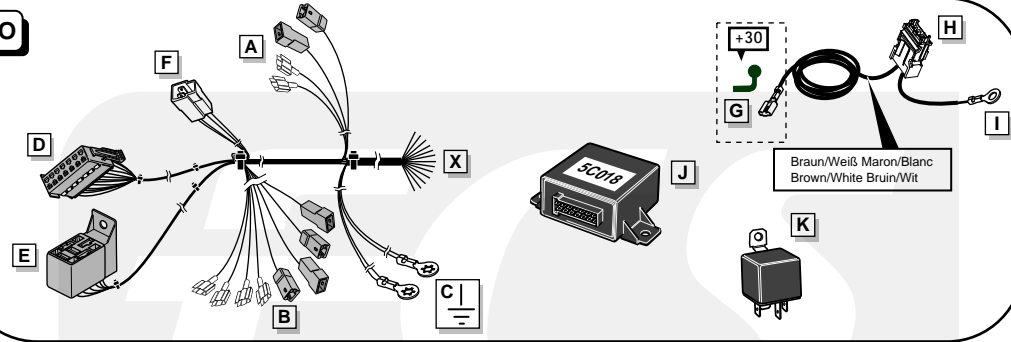
3



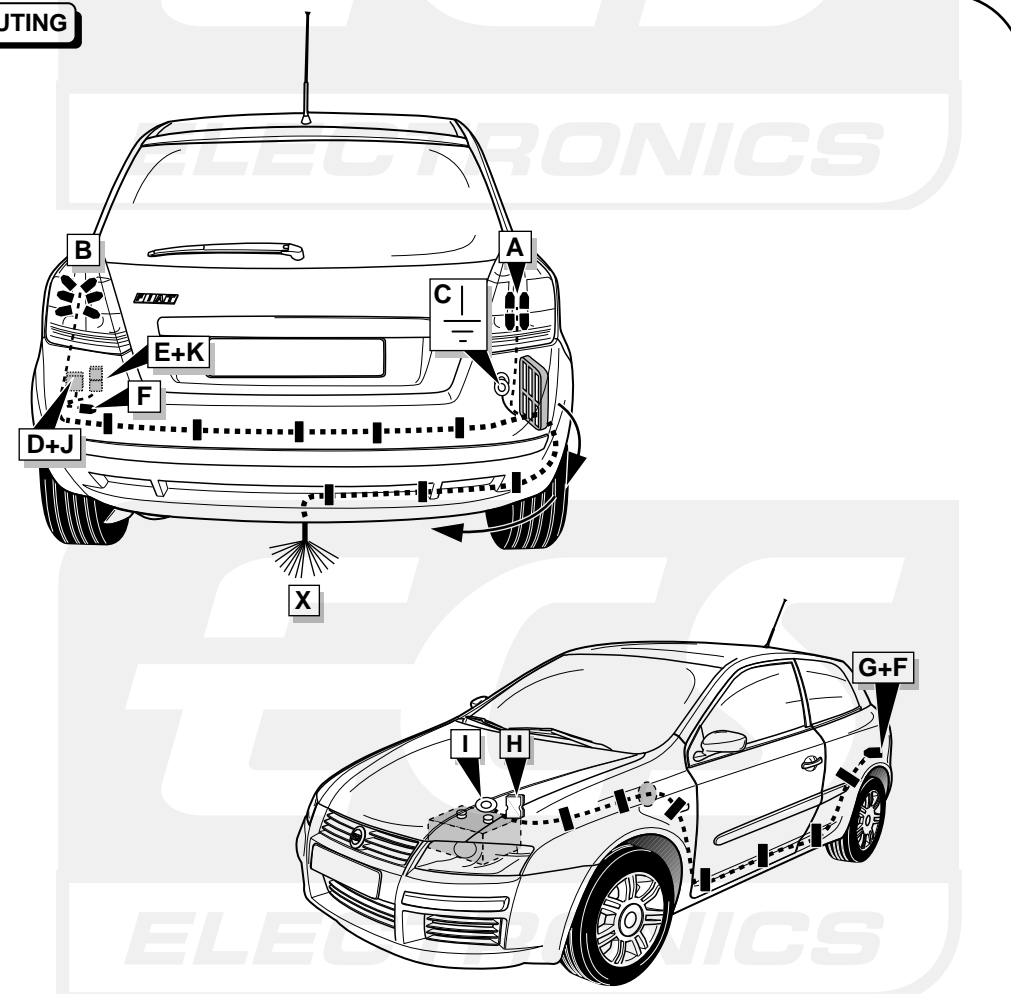
4

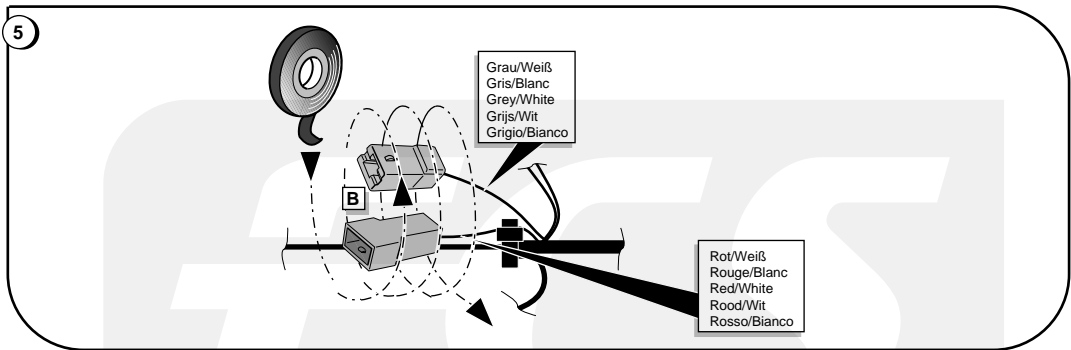
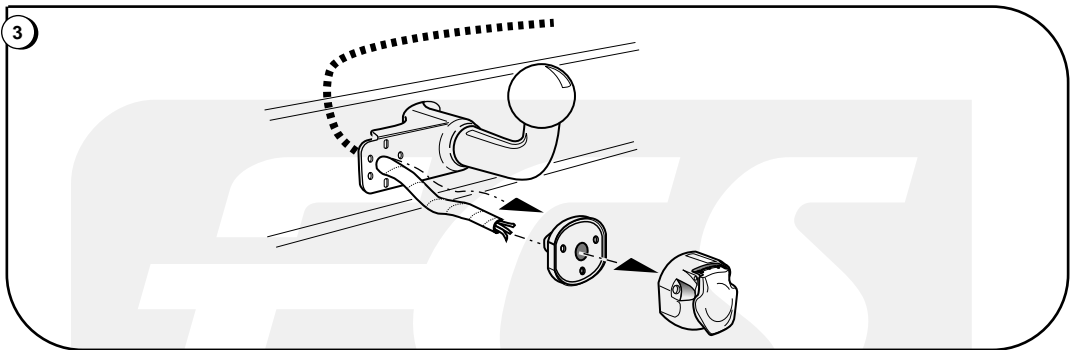


INFO



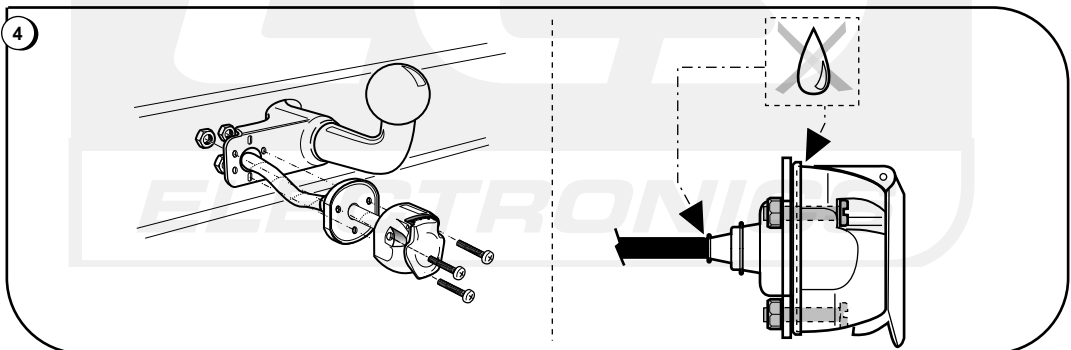
ROUTING





INFO **Anschluß Steckdose / Connection de la prise / Socket connection / Contactdoos aansluiting / Collegamento presa di corrente**

DIN/ISO 11446		D	F	GB	NL	I	Pmax
	1/L	gelb	jaune	yellow	geel	giallo	21W
	2	blau	bleu	blue	blauw	blu	2x21W
	3/31	weiß	blanc	white	wit	bianco	
	4/R	grün	vert	green	groen	verde	21W
	5/58-R	braun	marron	brown	bruin	marrone	52W
	6/54	rot	rouge	red	rood	rosso	3x21W
	7/58-L	schwarz	noir	black	zwart	nero	52W
	8	schwarz/rot	noir/rouge	black/red	zwart/rood	nero/rosso	2x21W
	9	braun/weiß	marron/blanc	brown/white	bruin/wit	marrone/bianco	180W / 15 Amp
	10	rot	rouge	red	rood	rosso	180W / 15 Amp
	11	weiß	blanc	white	wit	bianco	
	12	rot/blau	rouge/bleu	red/blue	rood/blauw	rosso/blu	
	13	weiß	blanc	white	wit	bianco	



6

1

2

3

4

Kabel Kabelsatz
Fil faisceau
Wire harness
Draad kabelboom
Cavi cablaggio

Lokalisieren Sie und überprüfen Sie Funktionen
Localisez et vérifiez fonctions
Locate and check functions
Functies doormeten
Individui e controlli le funzioni

A	Schwarz/Grün Noir/Vert Black/Green Zwart/Groen Nero/Verde	↔	➔	R	
A	Schwarz/Braun Noir/Marron Black/Brown Zwart/Bruin Nero/Marrone	↔	☀	58 R	
B	Schwarz/Rot Noir/Rouge Black/Red Zwart/Rood Nero/Rosso	↔	↔	Reverse	
B	Violett/Schwarz Violet/Noir Purple/Black Paars/Zwart Viola/Nero	↔	☀	58 L	
B	Blau/Rot Bleu/Rouge Blue/Red Blauw/Rood Blu/Rosso	↔	STOP	54	
B	Schwarz/Gelb Noir/Jaune Black/Yellow Zwart/Geel Nero/Giallo	↔	➔	L	