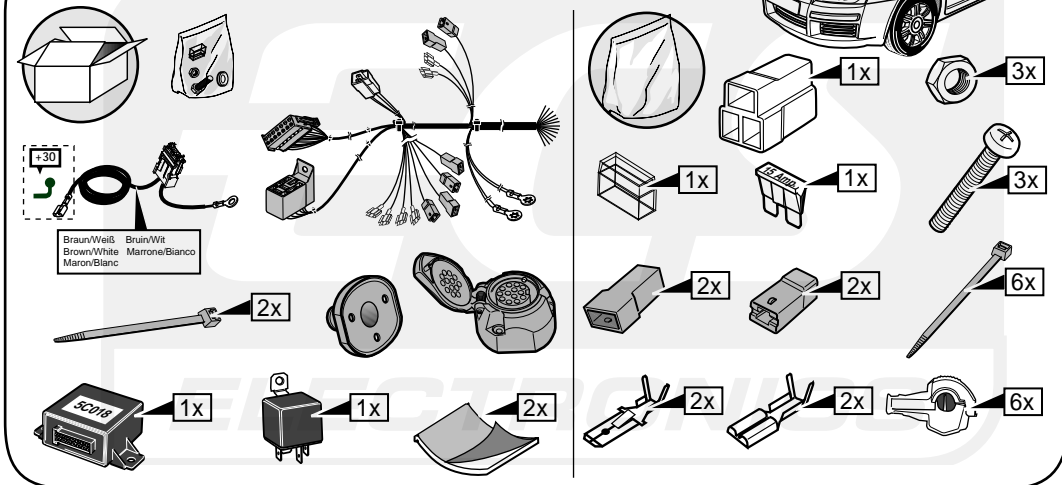


- D** Zurück montieren Teile.
- F** Montez les part enlevés.
- GB** Reinstall linings.
- NL** Terug plaatsen onderdelen.
- I** Rimontare le rimosse.

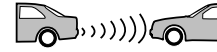
## FIAT STILO 5Dr

### Nr.: FI-008-DB

\* Teilliste \* Liste de pieces \* Part list \* Onderdelenlijst \* Elenco dei componenti



PARK DISTANCE CONTROL (PDC)



PARK DISTANCE CONTROL (PDC)



Optional set  
ECS Nr.: FI-010-ZT

- D** Einbauanleitung Elektrosatz  
Anhängervorrichtung mit 13-P  
Steckdose lt. DIN/ISO Norm 11446
- F** Instructions de montage du faisceau  
électrique pour crochet d'attelage  
conforme à la norme  
DIN/ISO 11446 prise 13-P
- GB** Fitting instructions electric wiringkit towbar with  
13-P socket up to DIN/ISO norm 11446
- NL** Montage-handleiding elektrokabelset voor trekhaak  
met 13-P contactdoos vlg. DIN/ISO norm 11446
- I** Istruzioni di montaggio cablaggio elettrico per gancio  
traieno con presa 13-P conforme a norma DIN/ISO 11446

**D** - Wir weisen ausdrücklich darauf hin, dass eine unsachgemäße und nicht in einer Fachwerkstätte durchgeführte Montage einen Verzicht auf die Geltendmachung jeglicher Art insbesondere auch aus dem Titel des Produkthaftpflichtrechtes bewirkt.

- Technische Änderungen vorbehalten.

- Belastung nur tabellgemäß auf dem anhängen verwenden, siehe Seite 4.

**F** - Il est expressément prévu qu' on ne saurait se prévaloir d'un quelconque préjudice contractuel ou rédhitoire si le montage avait été fait en dépit des dites instructions ou dans un garage ne disposant pas des équipements adéquats.

- Sous réserve de modifications techniques.

- Ne excédez pas la charge maximale, indiquée dans le tableau sur page 4.

**GB** - We would expressly point out that any improper assembly which is not carried out in a specialist workshop will result in the renunciation of the enforcement of compensation claims of any kind, in particular those arising by virtue of the product liability law.

- Subject to alteration without notice.

- Only use maximum charge according to connectiontable on towed vehicle, see page 4.

**NL** - Wij wijzen er met nadruk op, dat ondeskundige en niet door een vakkundige werkplaats uitgevoerde montage tot gevolg heeft dat daardoor ieder recht op schadevergoeding,

ook op wettelijke aansprakelijkheid inzake producten, vervalt.

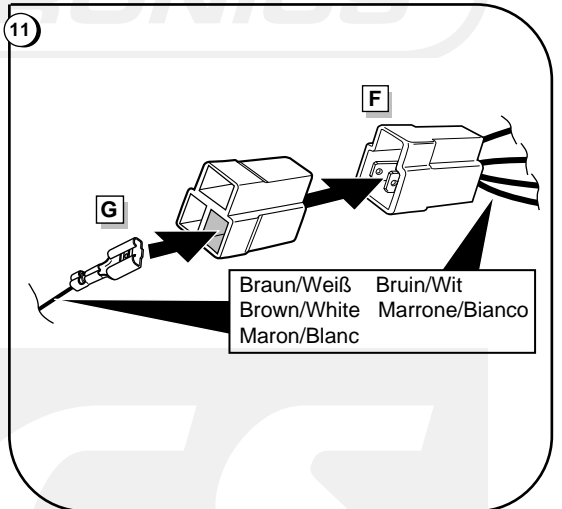
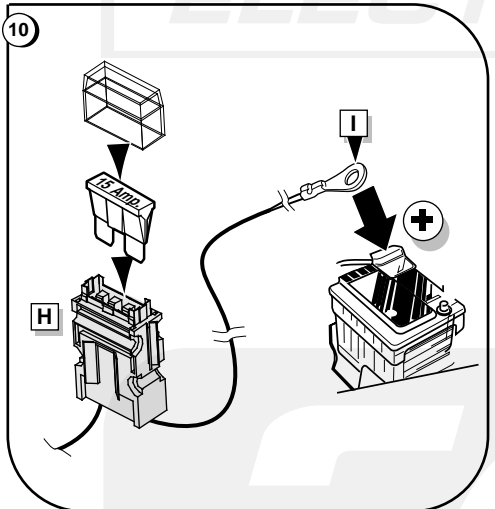
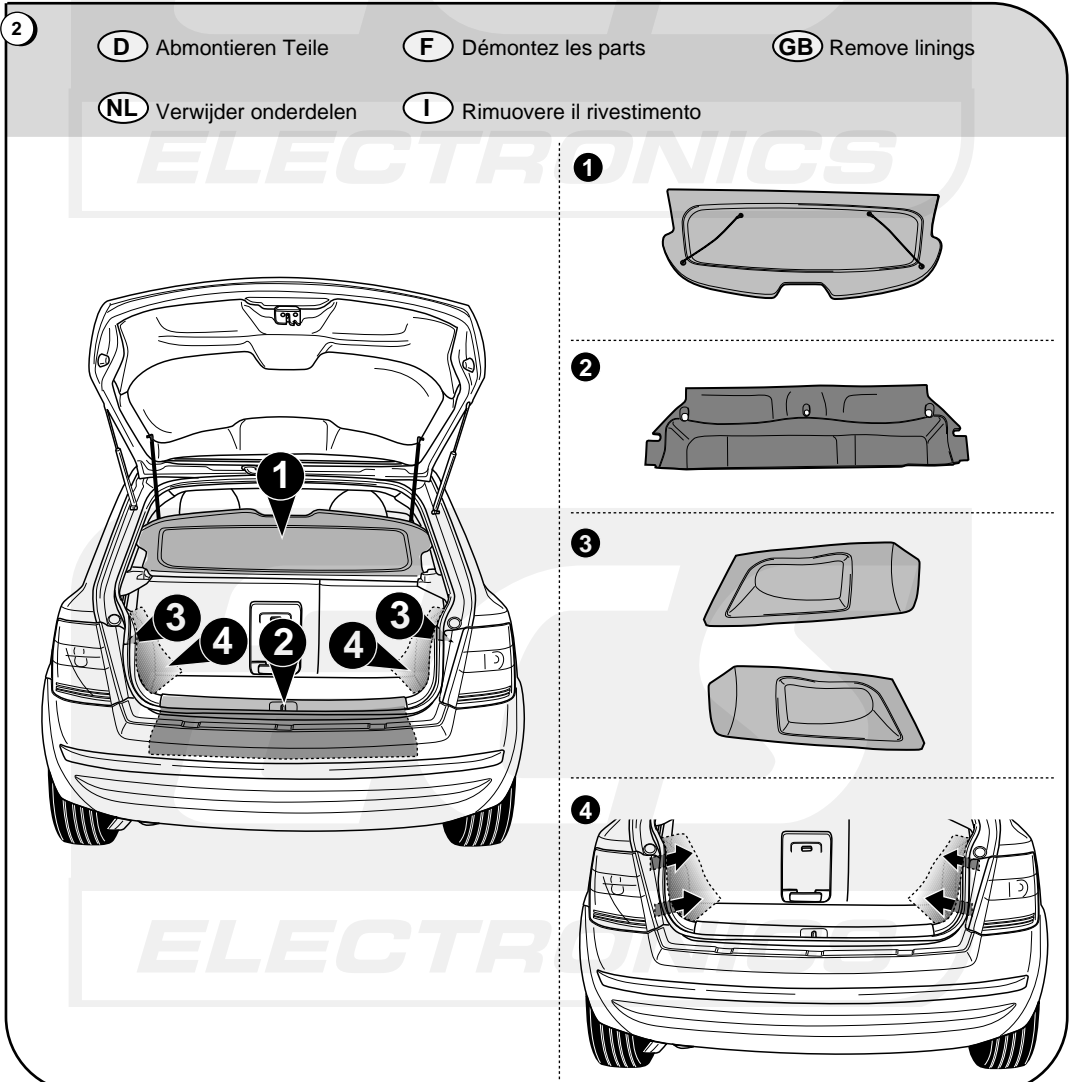
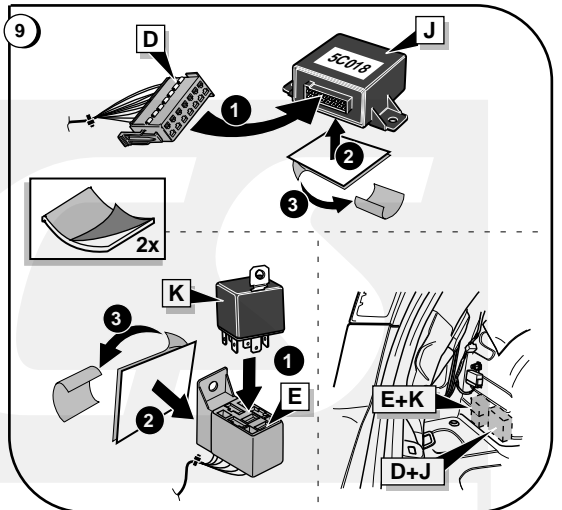
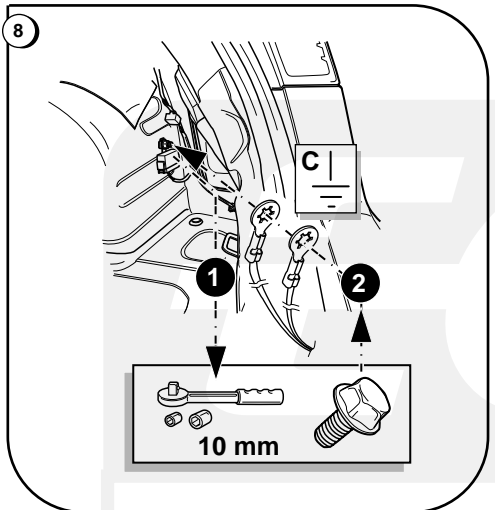
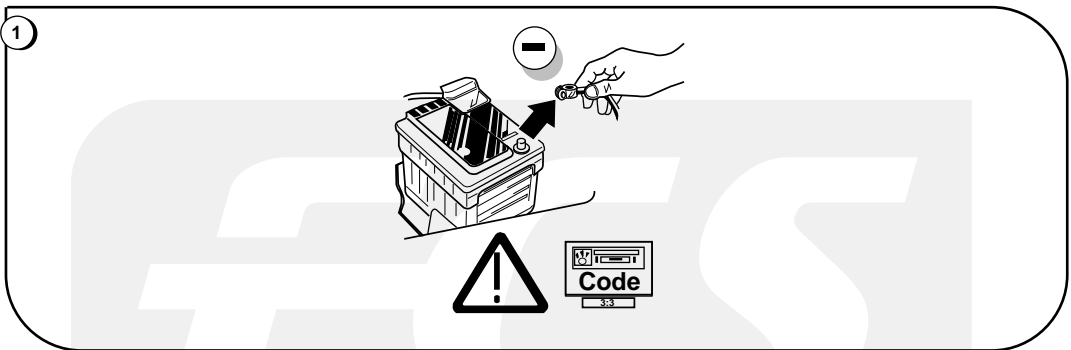
- Technische wijzigingen voorbehouden.

- Gebruik alleen belasting volgens aansluittabel op het getrokken voertuig, zie pagina 4.

**I** - Precisiamo espressamente che il montaggio non effettuato in un'officina di un esperto non darà diritto ad alcun risarcimento di danni anche presentando in virtù della legge di responsabilità del prodotto.

- Soggetto ad alterazioni/modifiche senza avviso.

- Usate soltanto la carica indicata sulla tabella di collegamento del veicolo rimorchiato, vedi pagina 4.



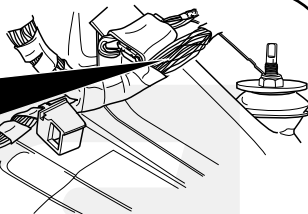
7

Lokalisieren Sie und überprüfen Sie Funktionen.  
Localisez et vérifiez les fonctions.  
Locate and check functions.  
Funcies doormeten.  
Individui e controllli le funzioni.

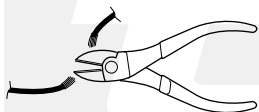


Grau  
Gris  
Grey  
Grijs  
Grigio

54G



1



2



3

Grau/Weiß  
Gris/Blanc  
Grey/White  
Grijs/Wit  
Grigio/Bianco

Kabel Kabelsatz  
Fil faisceau  
Wire harness

B

Rot/Weiß  
Rouge/Blanc  
Red/White  
Rood/Wit  
Rosso/Bianco

Grau  
Gris  
Grey  
Grijs  
Grigio

54G



Grau  
Gris  
Grey  
Grijs  
Grigio

54G

4

Grau  
Gris  
Grey  
Grijs  
Grigio

Kabel Kabelsatz  
Fil faisceau  
Wire harness

B

Rot/Gelb  
Rouge/Jaune  
Red/Yellow  
Rood/Geel  
Rosso/Giallo

Rosa  
Rose  
Pink  
Rose  
Rosa

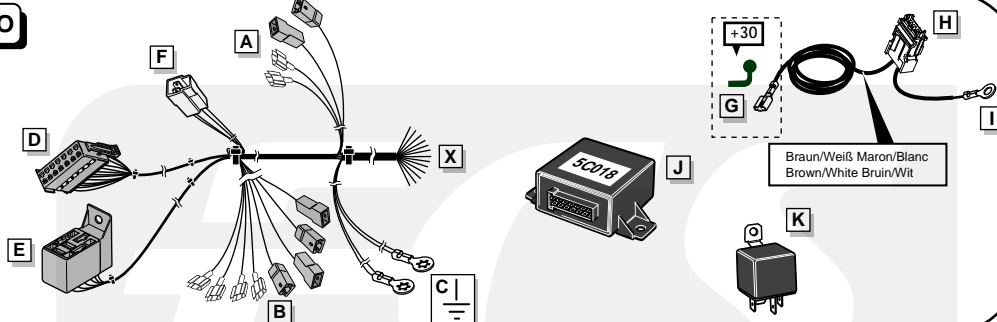
54G



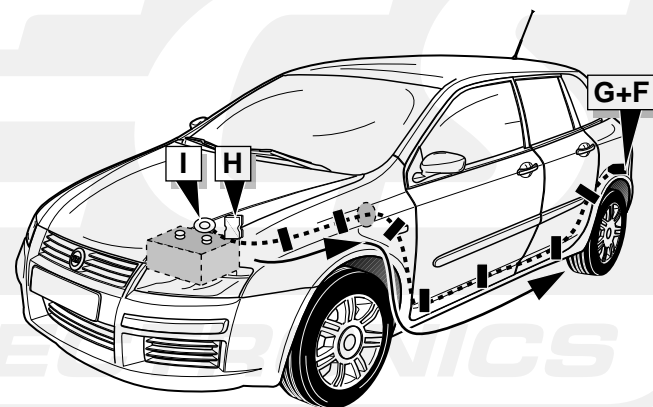
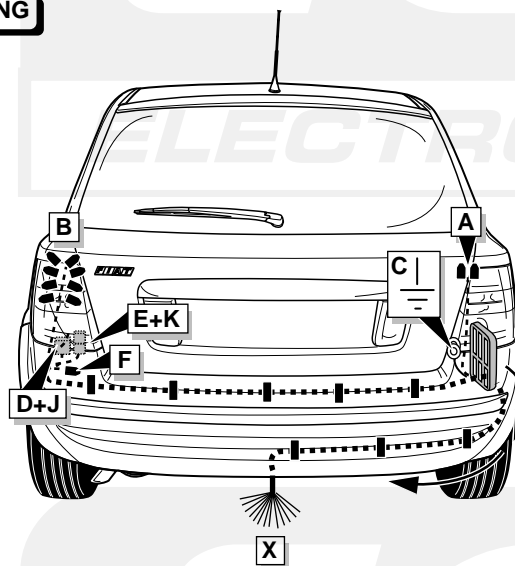
Rosa  
Rose  
Pink  
Rose  
Rosa

54G

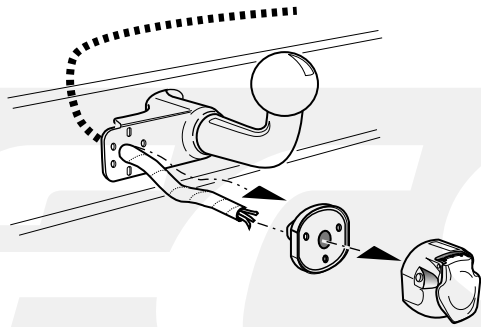
INFO



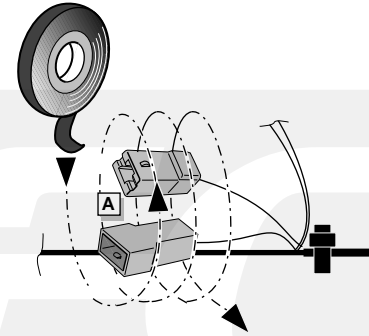
ROUTING



3



5

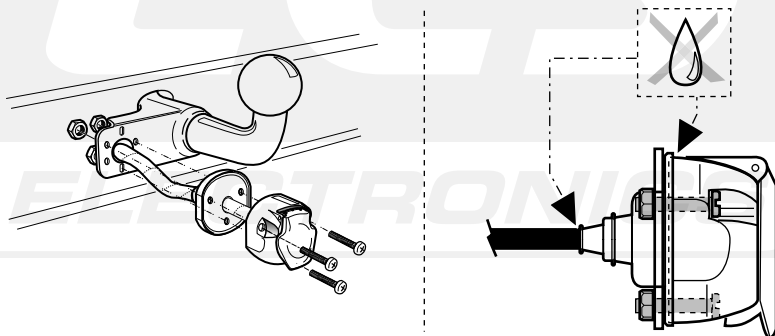


## INFO

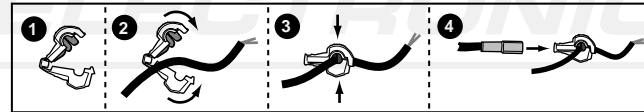
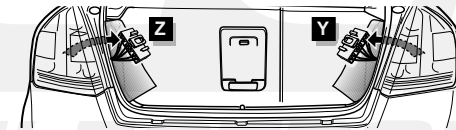
**Anschluß Steckdose / Connection de la prise / Socket connection /  
Contactdoos aansluiting / Collegamento presa di corrente**

DIN/ISO 11446		(D)	(F)	(GB)	(NL)	(I)	Pmax
	1/L	gelb	jaune	yellow	geel	giallo	21W
	2	blau	bleu	blue	blauw	blu	2x21W
	1-8	weiß	blanc	white	wit	bianco	
	4/R	grün	vert	green	groen	verde	21W
	5/58-R	braun	marron	brown	bruin	marrone	52W
	6/54	rot	rouge	red	rood	rosso	3x21W
	7/58-L	schwarz	noir	black	zwart	nero	52W
	8	schwarz/rot	noir/rouge	black/red	zwart/rood	nero/rosso	2x21W
	9	braun/weiß	marron/blanc	brown/white	bruin/wit	marrone/bianco	180W / 15 Amp
	10	rot	rouge	red	rood	rosso	180W / 15 Amp
	10	weiß	blanc	white	wit	bianco	
	12	rot/blau	rouge/bleu	red/blue	rood/blauw	rosso/blu	
	9	weiß	blanc	white	wit	bianco	

4



6



Kabel Kabelsatz Fil faisceau Wire harness Draad kabelboom Cavi cablaggio	Lokalisieren Sie und überprüfen Sie Funktionen Localisez et vérifiez les fonctions Locate and check functions Funcies doormeten Individui e controlli le funzioni	
<b>A</b> Schwarz/Braun Noir/Marron Black/Brown Zwart/Bruin Nero/Marrone	↔	58 R
<b>A</b> Schwarz/Grün Noir/Vert Black/Green Zwart/Groen Nero/Verde	↔	R
<b>B</b> Schwarz/Rot Noir/Rouge Black/Red Zwart/Rood Nero/Rosso	↔	Reverse
<b>B</b> Violett/Schwarz Violet/Noir Purple/Black Paars/Zwart Viola/Nero	↔	58 L
<b>B</b> Blau/Rot Bleu/Rouge Blue/Red Blauw/Rood Blu/Rosso	↔	54
<b>B</b> Schwarz/Gelb Noir/Jaune Black/Yellow Zwart/Geel Nero/Giallo	↔	L