

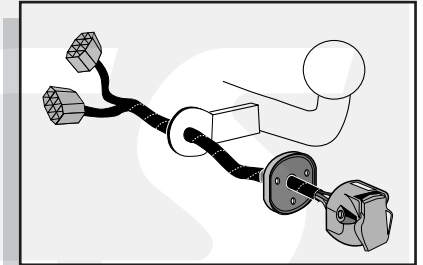


Montage-handleiding elektrokabelset voor
trekhaak met 13-P contactdoos
vlgs. DIN/ISO norm 11446

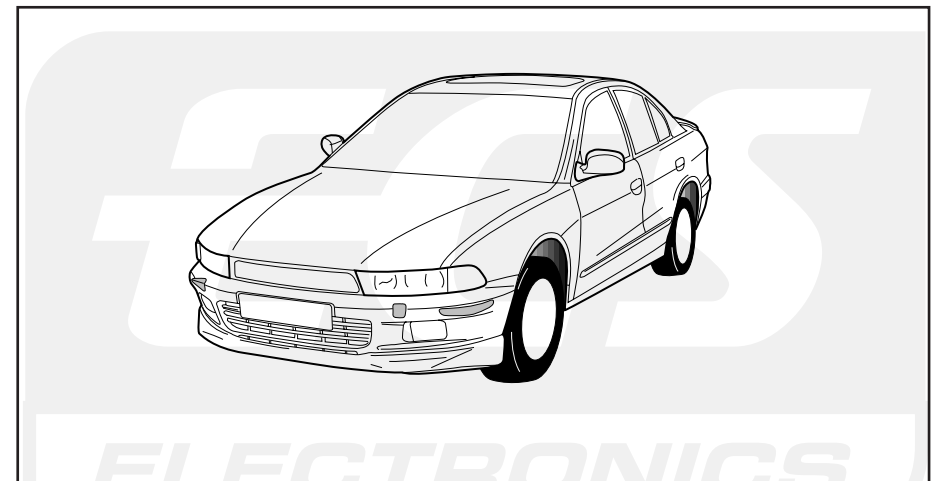
Fitting instructions electric wiringkit
towbar with 13-P socket up to
DIN/ISO norm 11446

Einbauanleitung Elektrosatz
Anhängervorrichtung mit 13-P Steckdose
lt. DIN/ISO Norm 11446

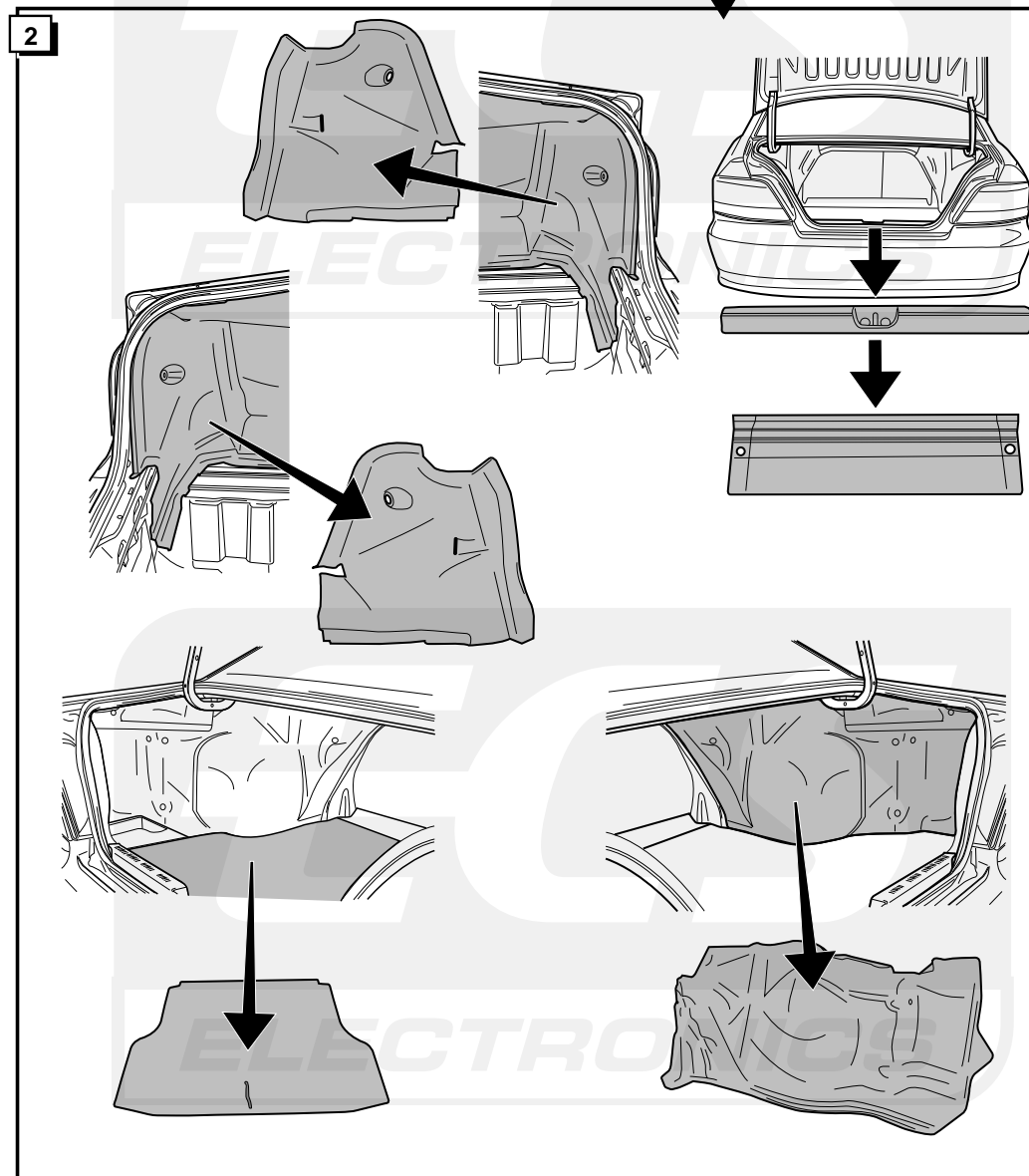
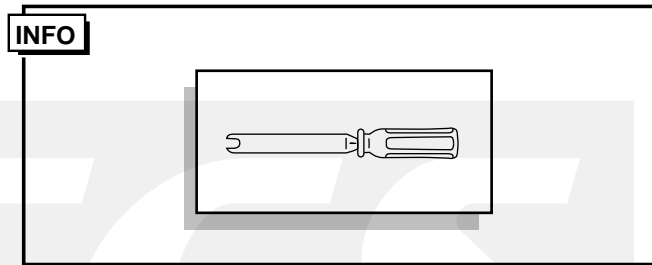
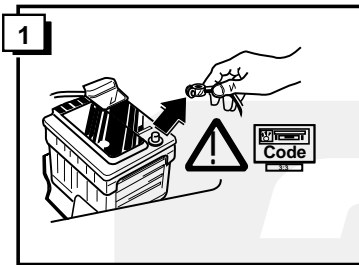
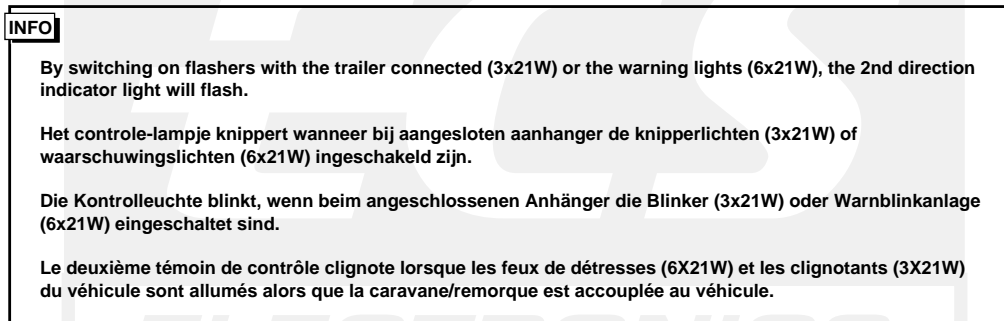
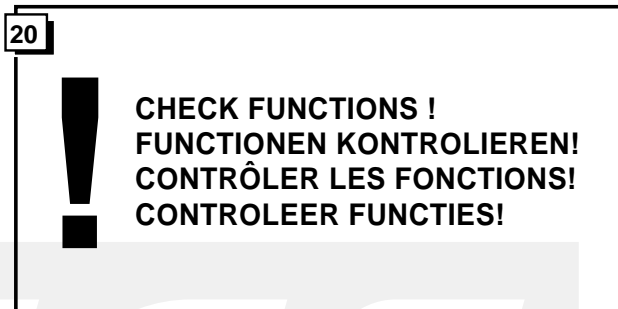
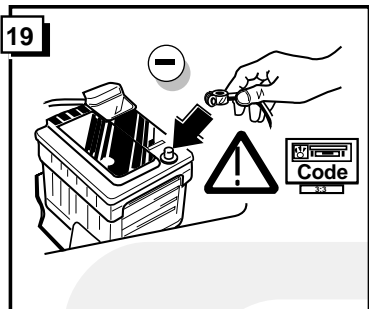
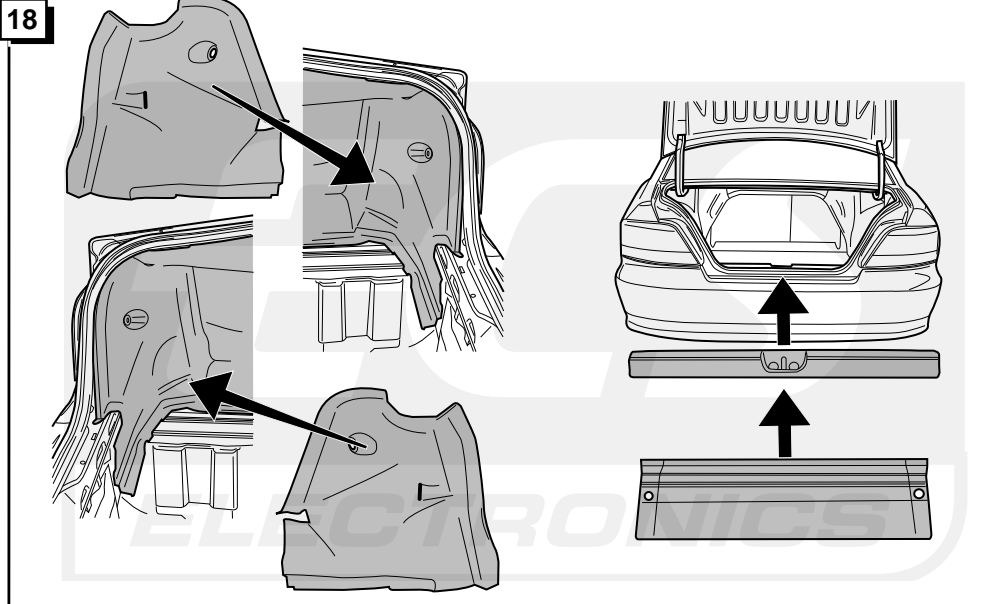
Instructions de montage du faisceau
électrique pour crochet d'attelage
conforme à la norme DIN/ISO 11446
prise 13-P

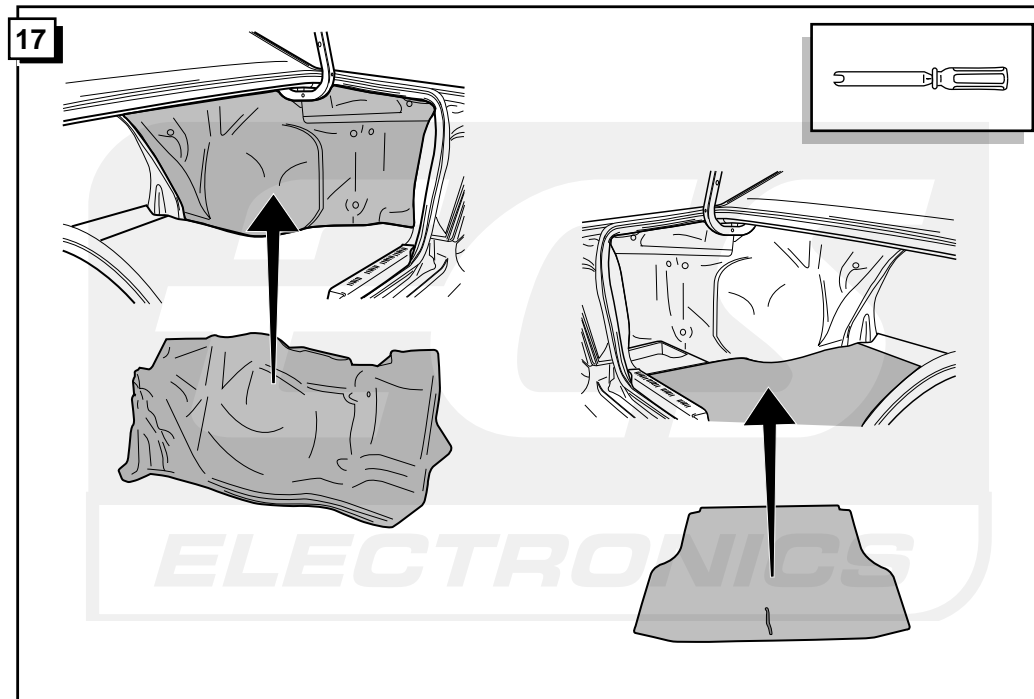
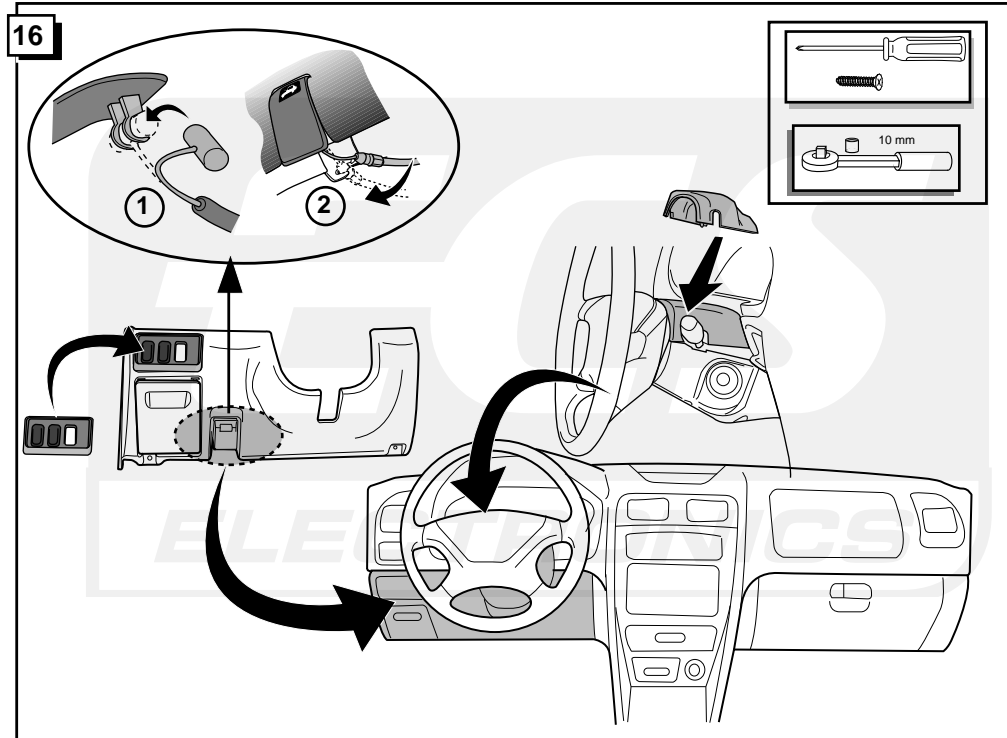
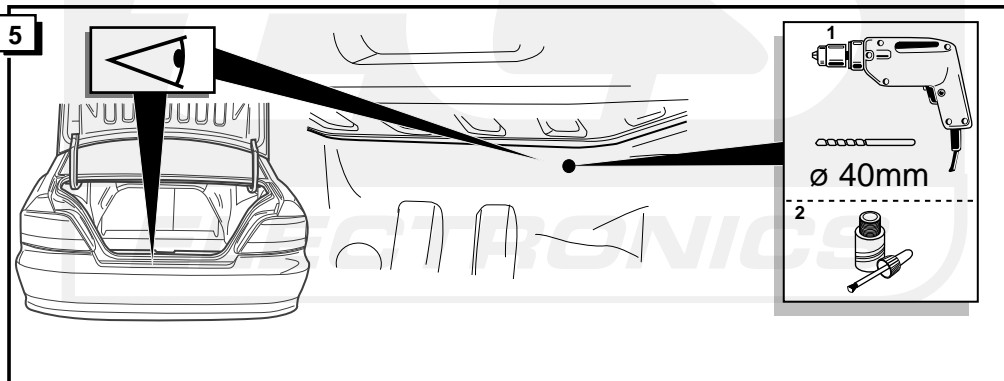
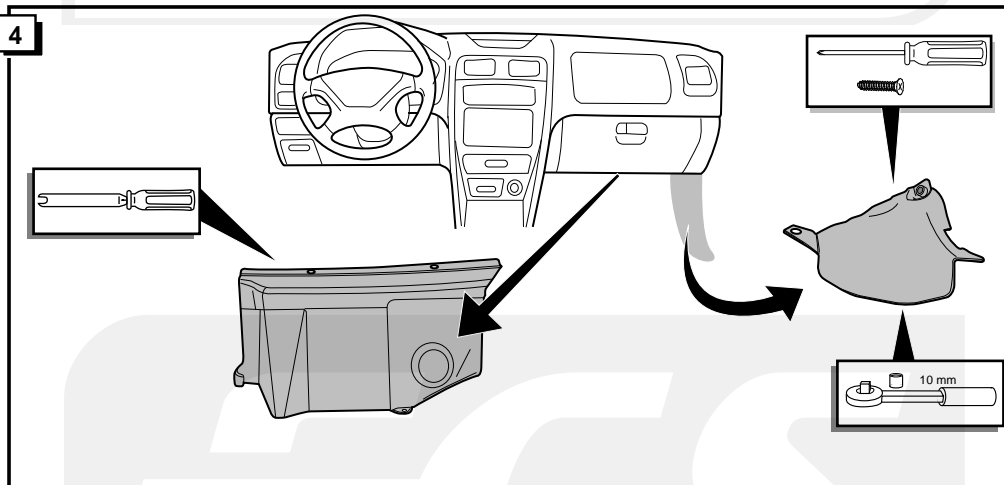
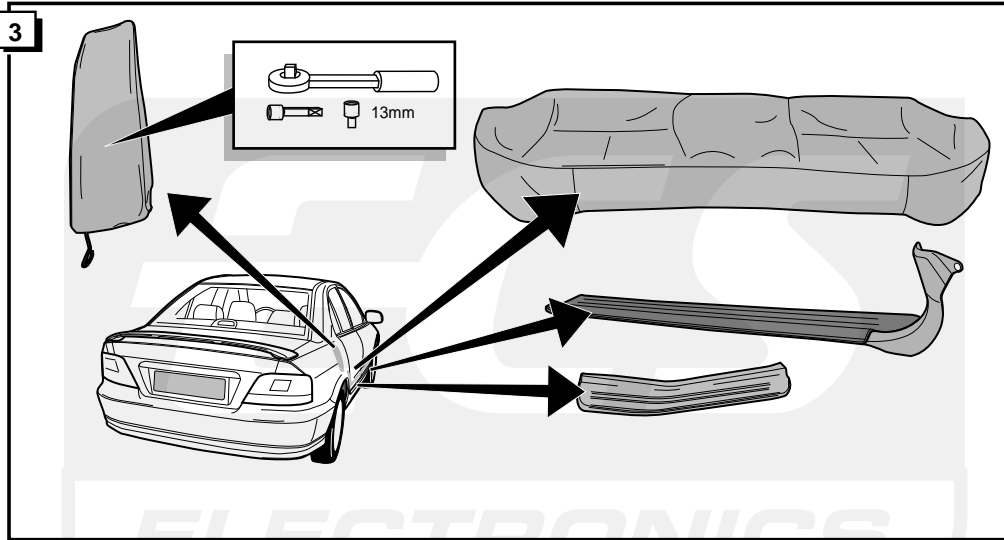


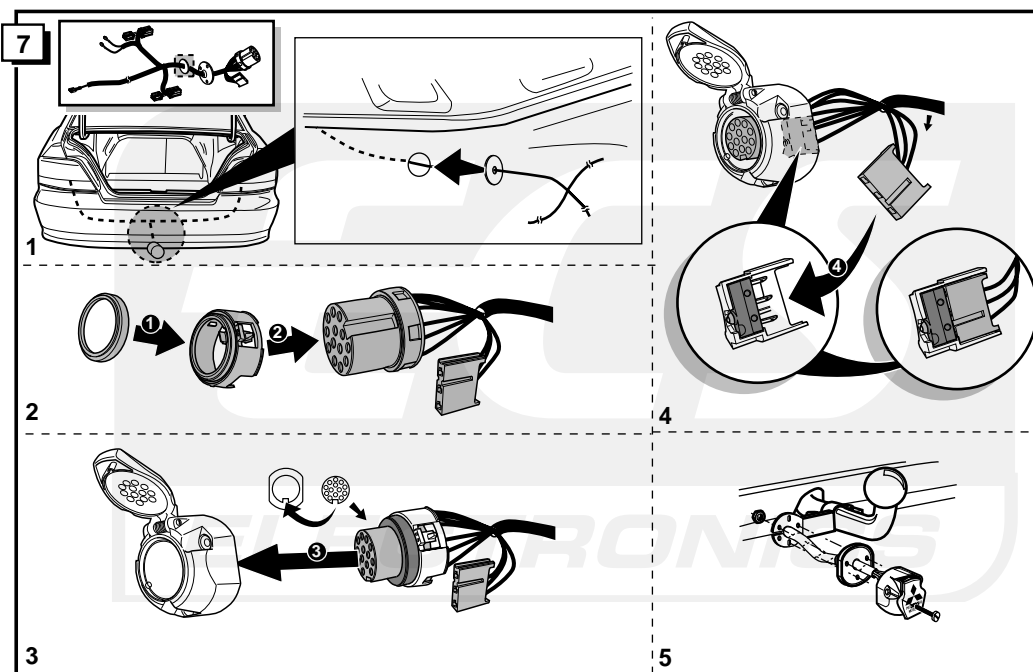
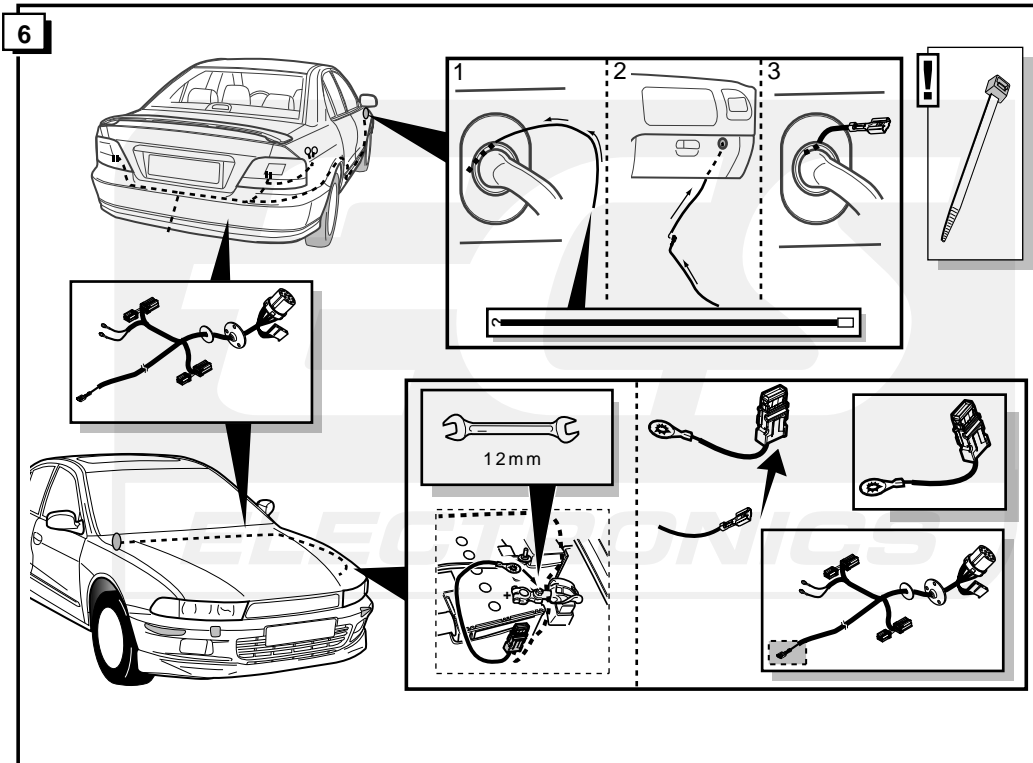
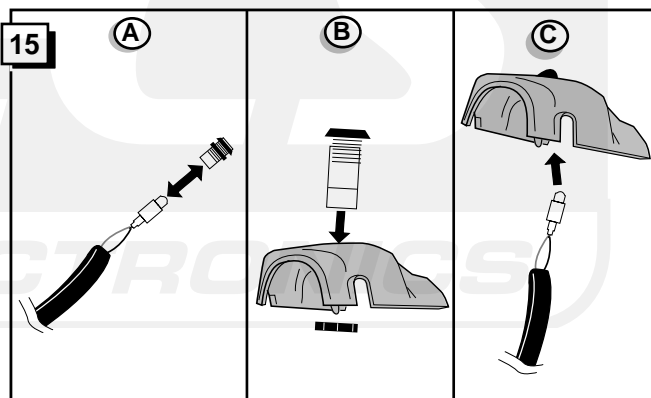
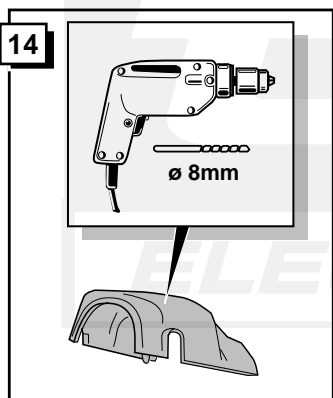
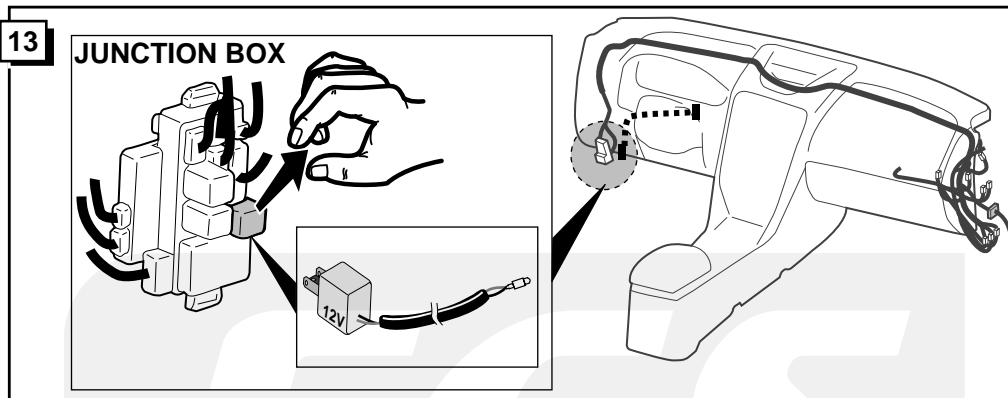
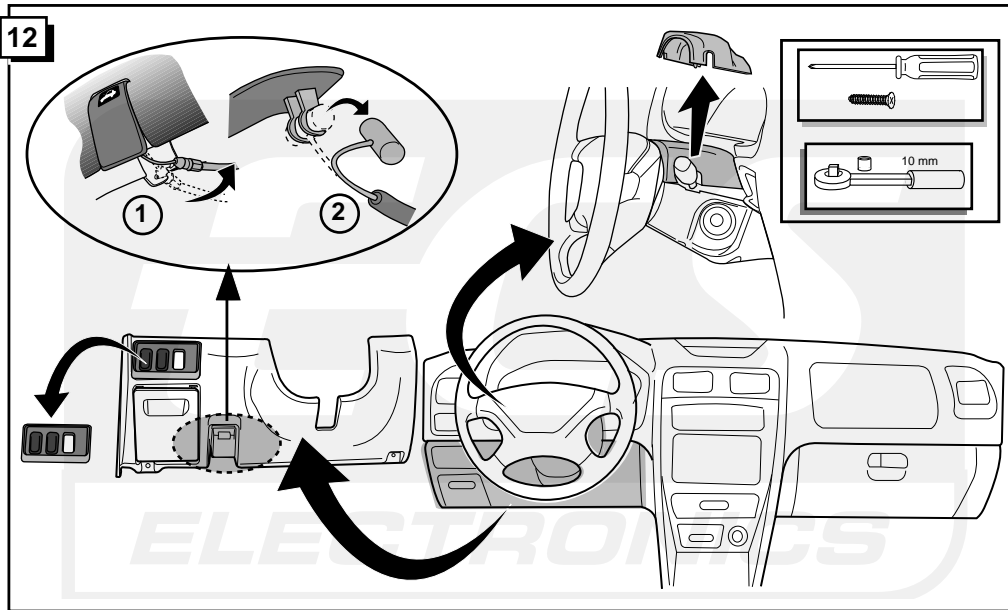
MITSUBISHI GALANT SEDAN 1997-



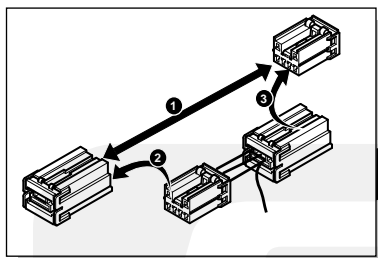
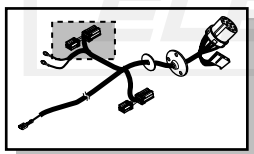
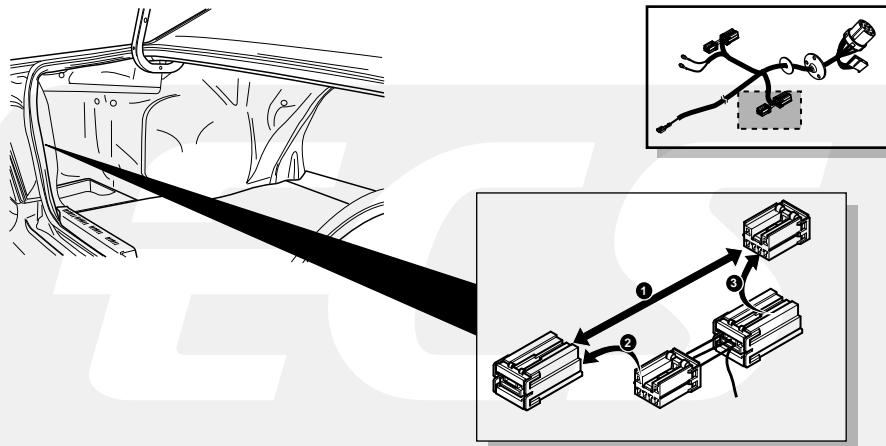
Bestel Nr.: MIT-892-L



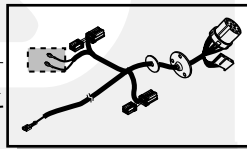
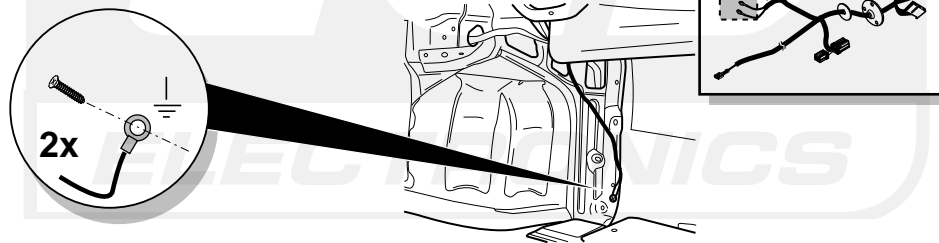




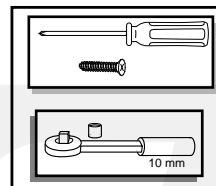
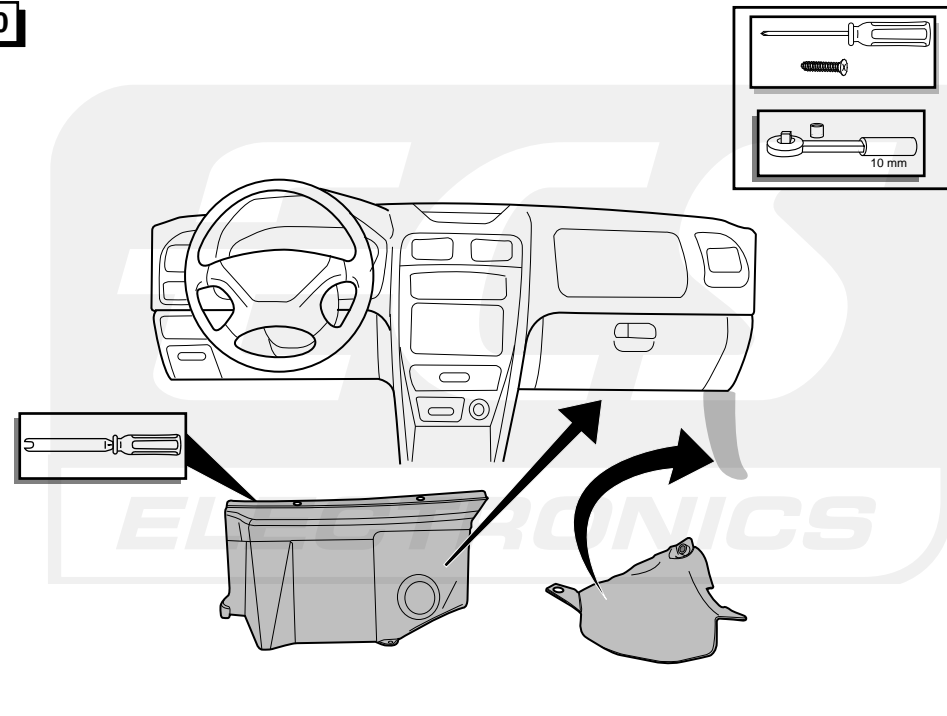
8



9



10



11

