



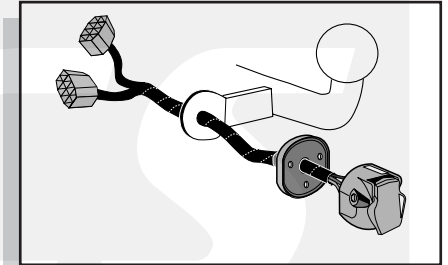
**Einbauanleitung Elektrosatz  
Anhängervorrichtung mit 12-N Steckdose  
lt. DIN/ISO Norm 1724**

**Instructions de montage du faisceau  
électrique pour crochet d'attelage  
conforme à la norme  
DIN/ISO 1724 prise 12-N**

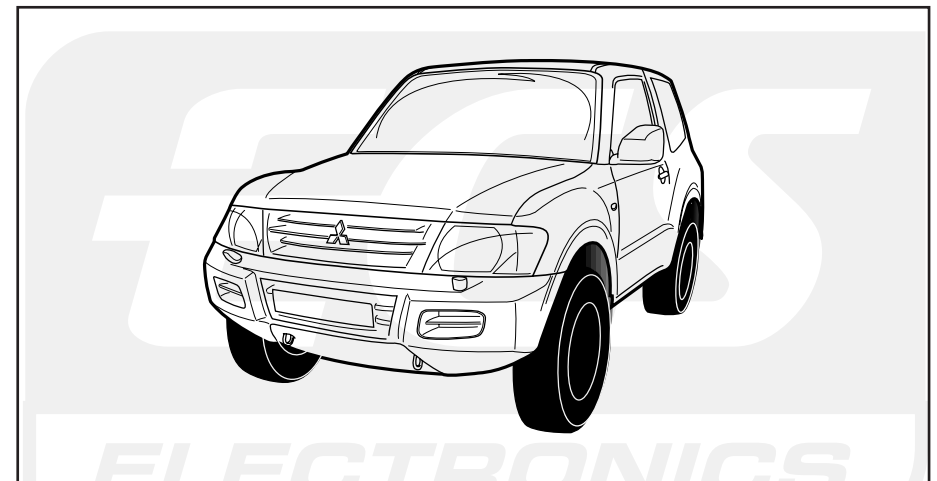
**Fitting instructions electric wiringkit  
towbar with 12-N socket up to  
DIN/ISO norm 1724**

**Montage-handleiding elektrokabelset voor  
trekhaak met 12-N contactdoos  
vlgs. DIN/ISO norm 1724**

**Instrucciones de montaje de  
kit eléctrico para enganche de  
remolque con caja de conexiones  
12-N según norma DIN/ISO 1724**

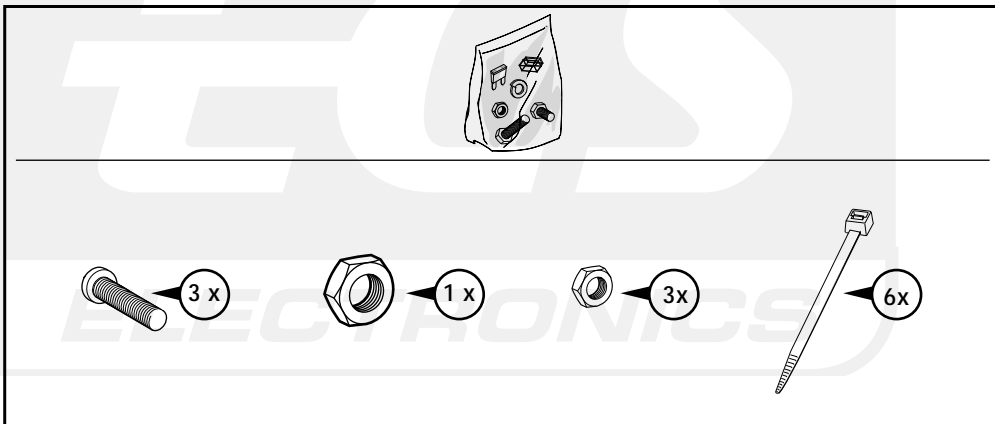
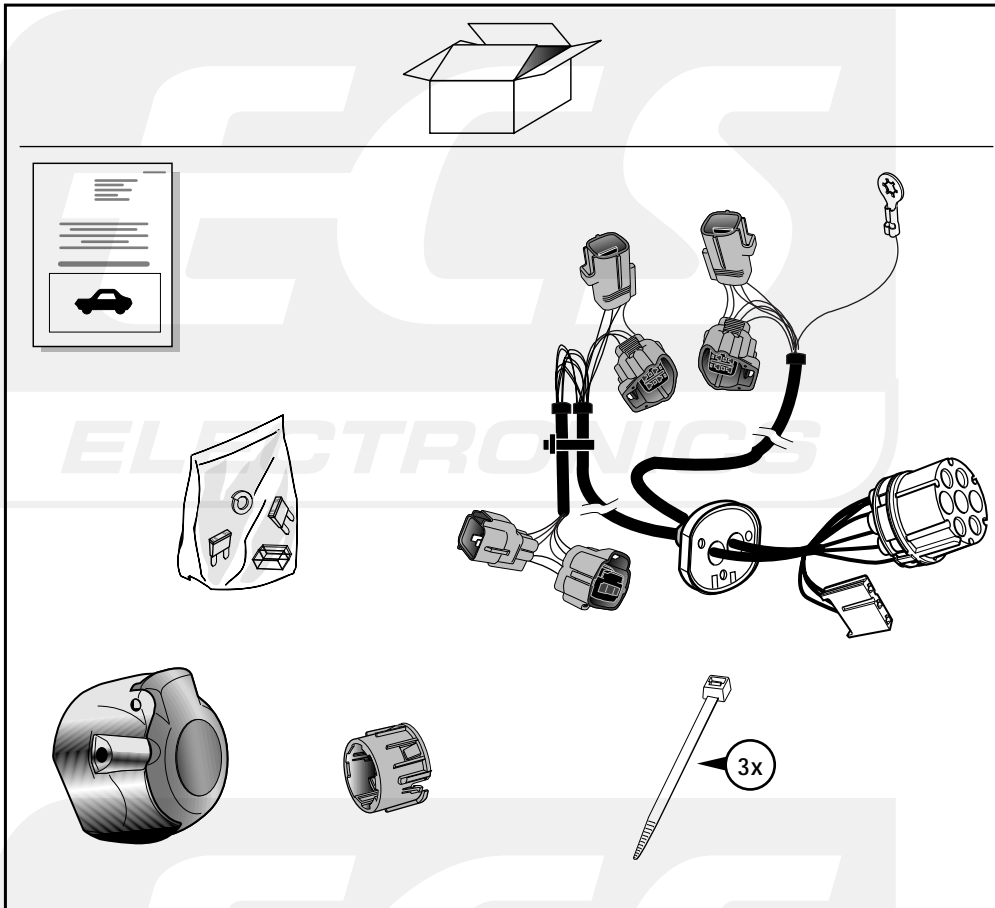


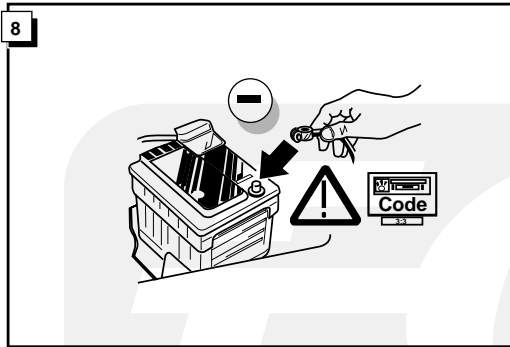
**MITSUBISHI CK (PAJERO) 2001-**



**Bestel Nr.: MT-029-FB**

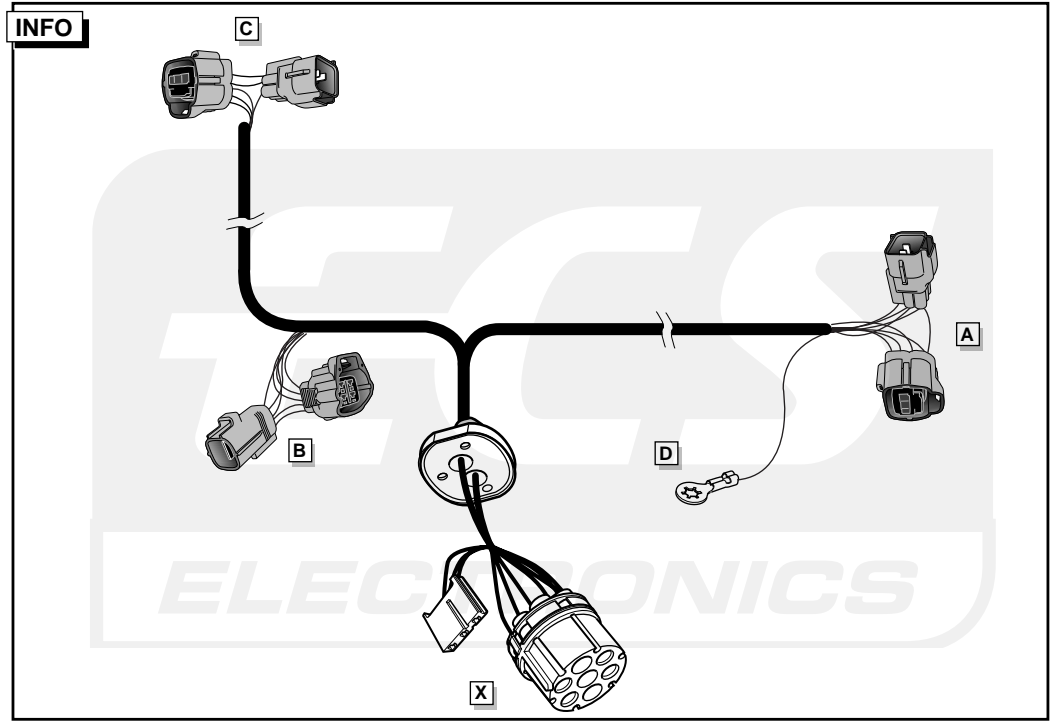
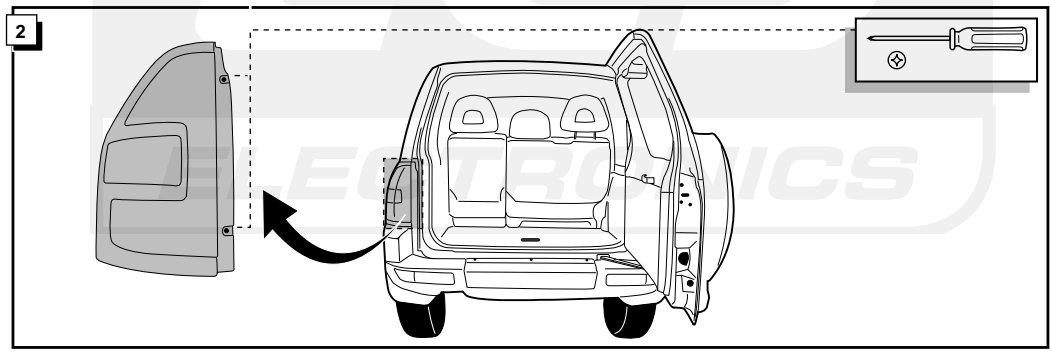
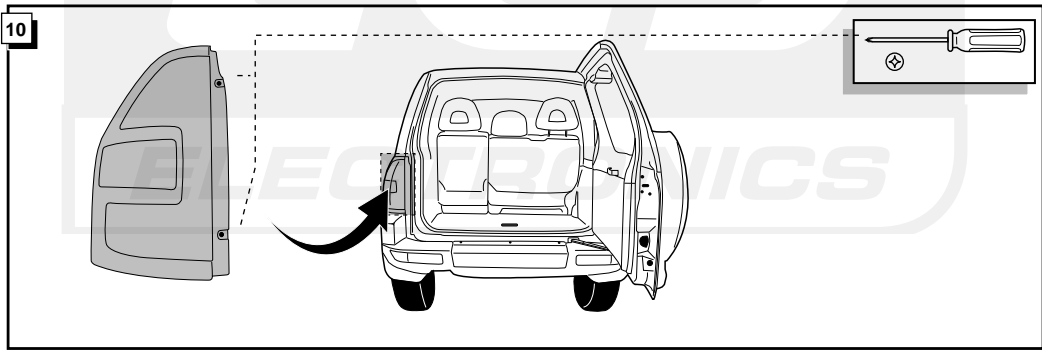
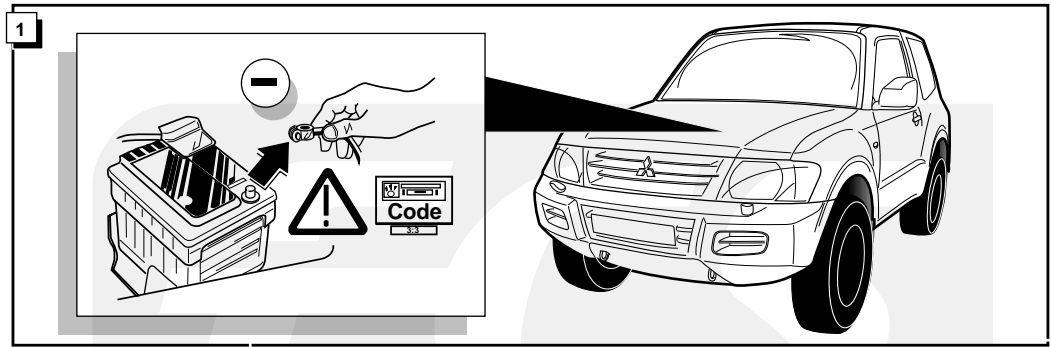
\* Teilliste \* Liste de pieces \* Part list \* Onderdelenlijst \* Lista de piezas



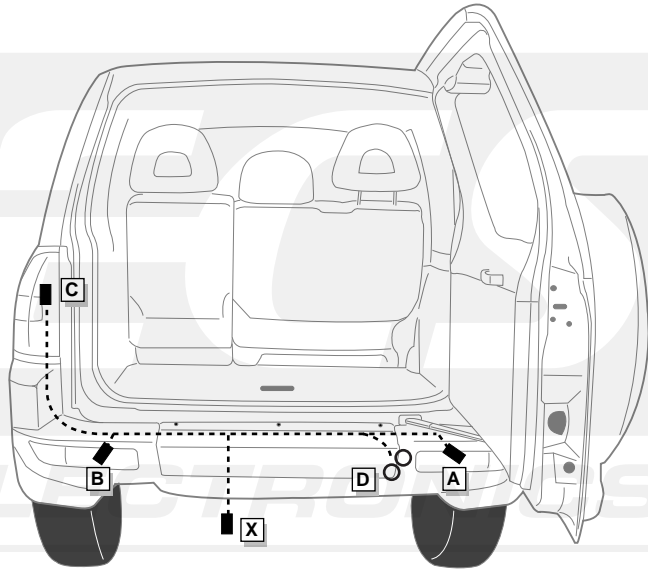


9

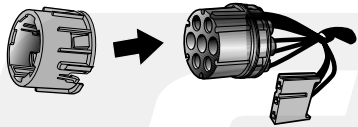
**! FUNKTIONEN KONTROLLIEREN !  
 CONTRÔLER LES FONCTIONS !  
 CHECK FUNCTIONS !  
 CONTROLAR FUNCIONES !  
 ¡CONTROLAR LAS FUNCIONES !**



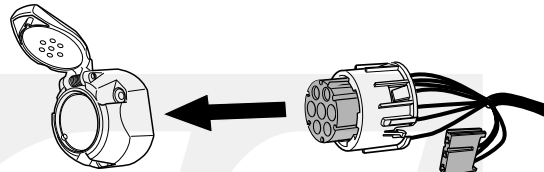
**ROUTING**



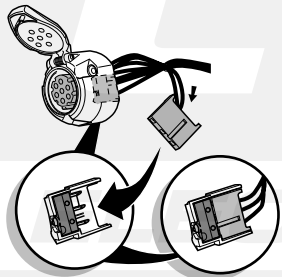
**3**



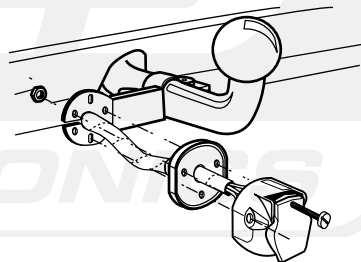
**1**



**2**

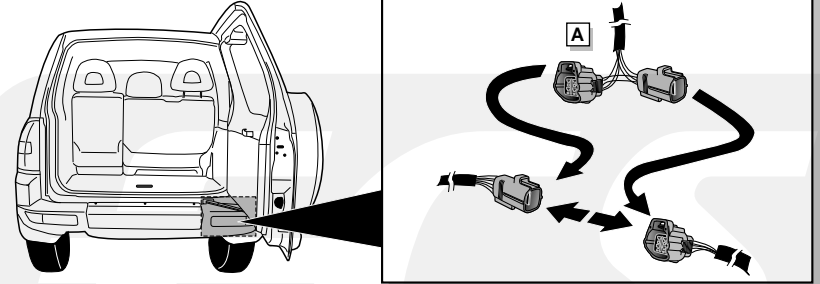


**3**

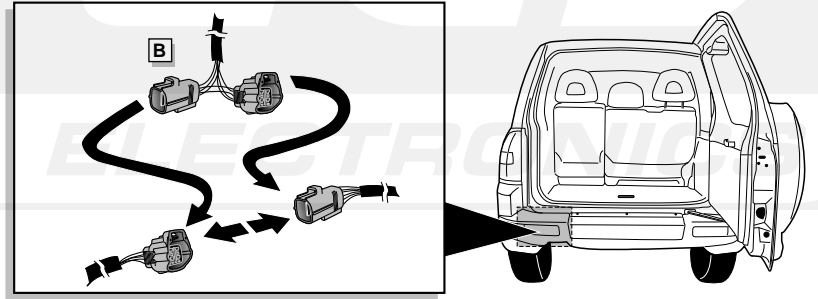


**4**

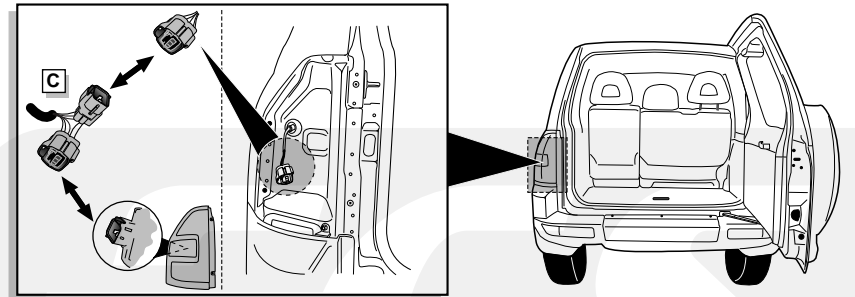
**4**



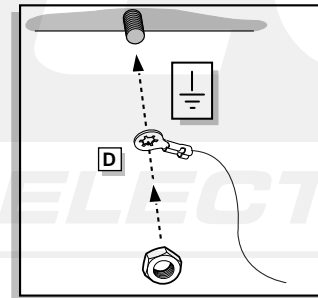
**5**

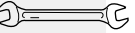


**6**



**7**



  
**12-13mm**