

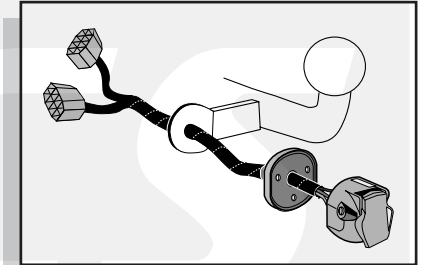


Einbauanleitung Elektrosatz  
Anhängervorrichtung mit 12-N Steckdose  
lt. DIN/ISO Norm 1724

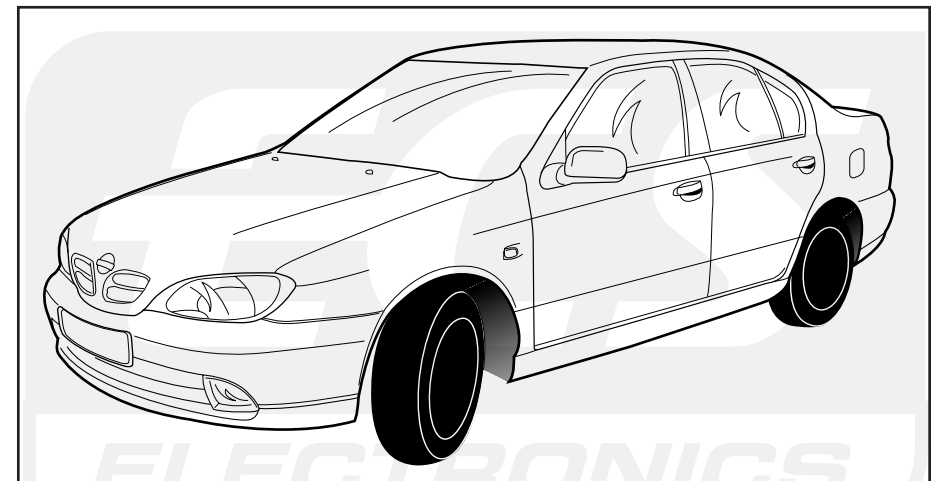
Instructions de montage du faisceau  
électrique pour crochet d'attelage  
conforme à la norme  
DIN/ISO 1724 prise 12-N

Fitting instructions electric wiringkit  
towbar with 12-N socket up to  
DIN/ISO norm 1724

Montage-handleiding elektrokabelset voor  
trekhaak met 12-N contactdoos  
vlgs. DIN/ISO norm 1724



## NISSAN PRIMERA 1999- SEDAN



Bestel Nr.: NI-012-BL

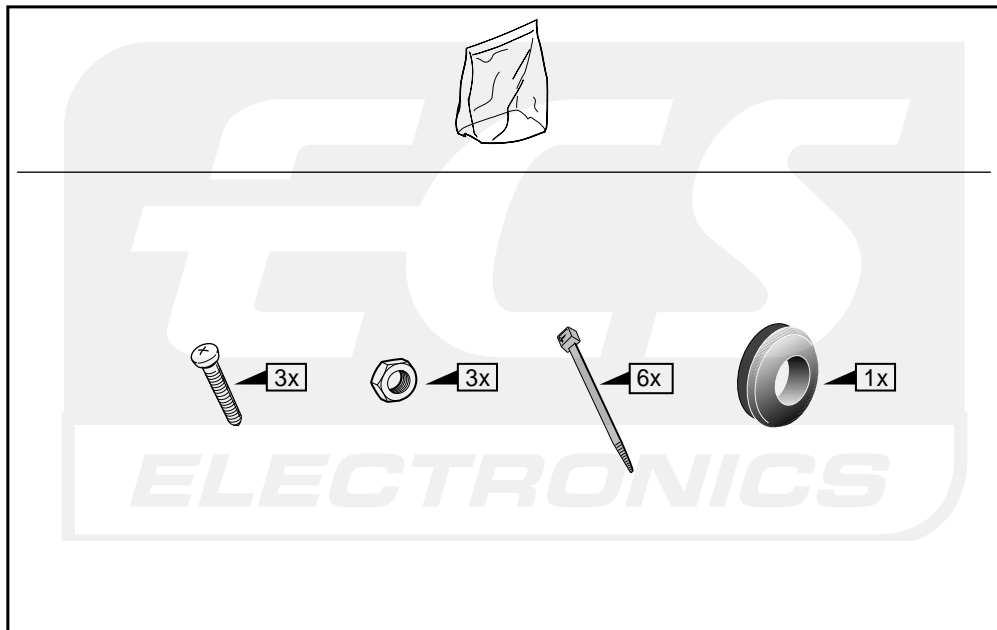
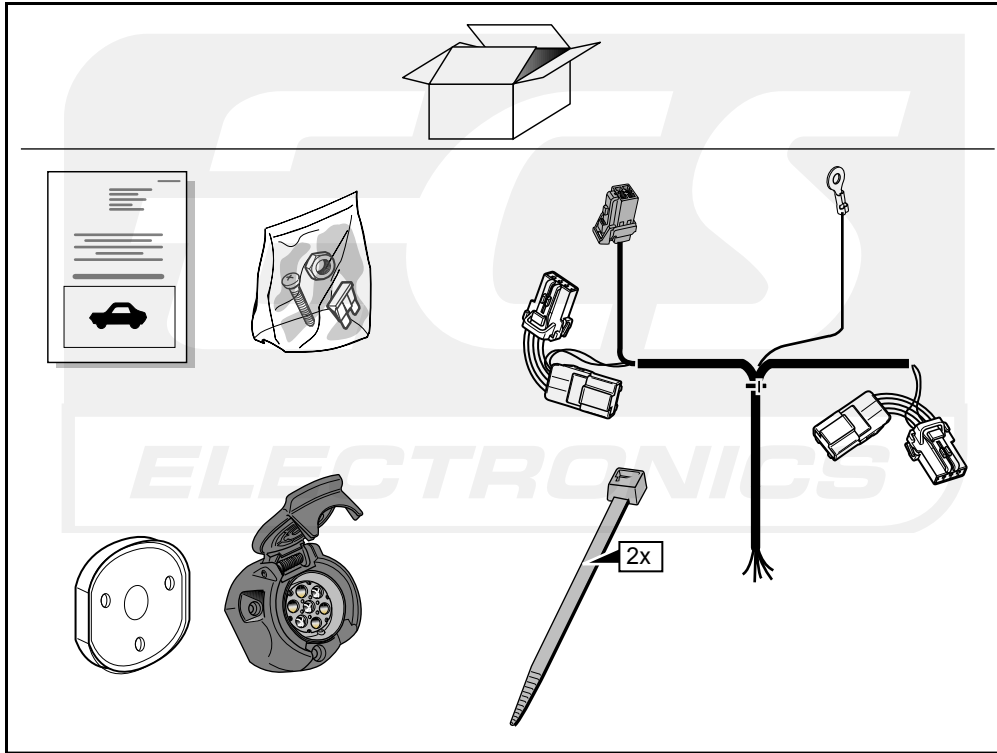


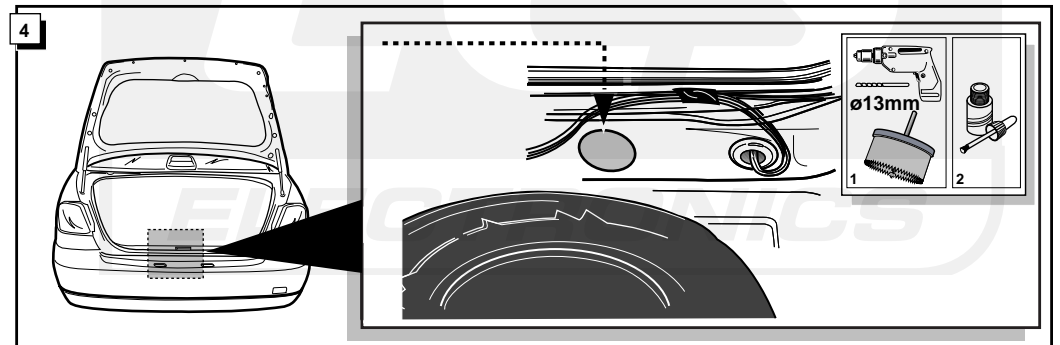
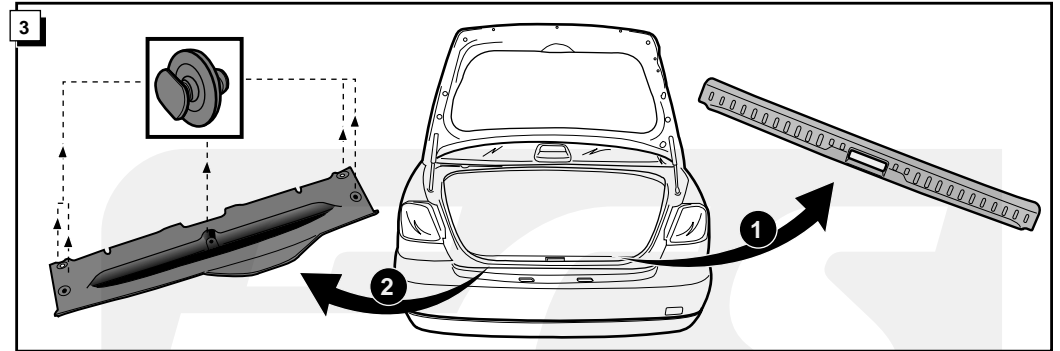
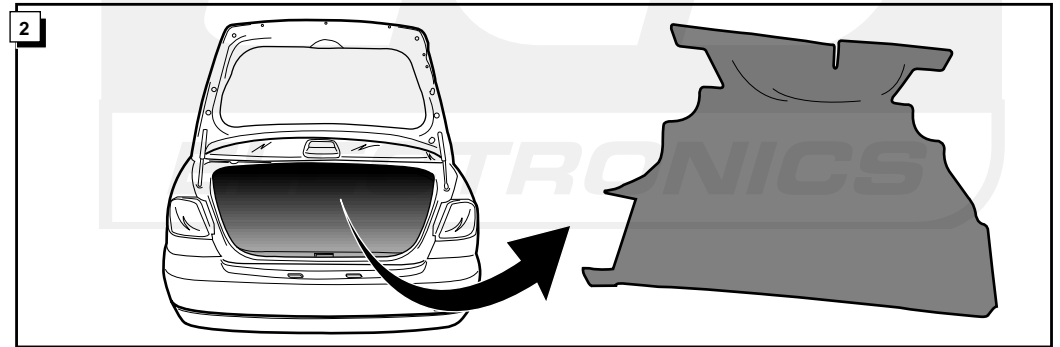
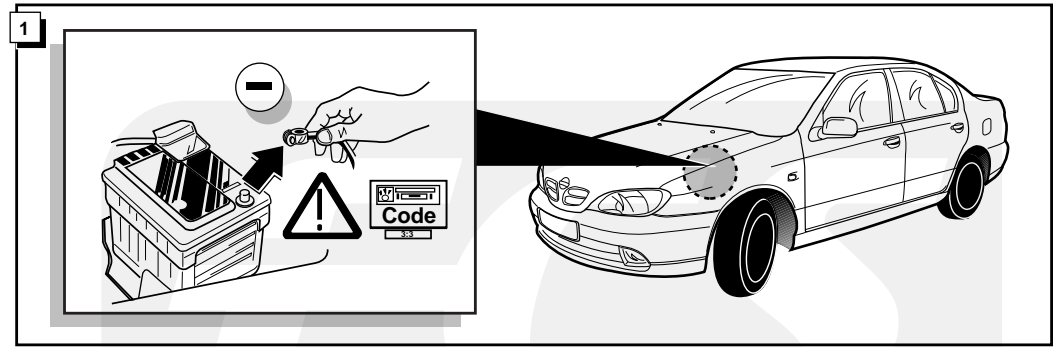
\* Teilliste

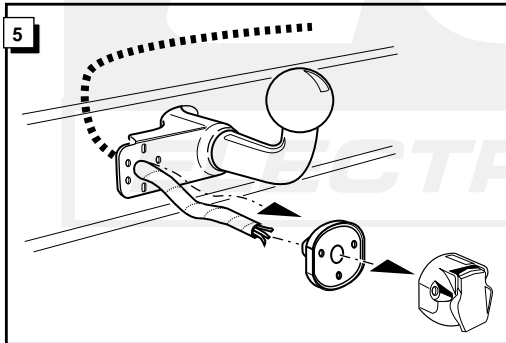
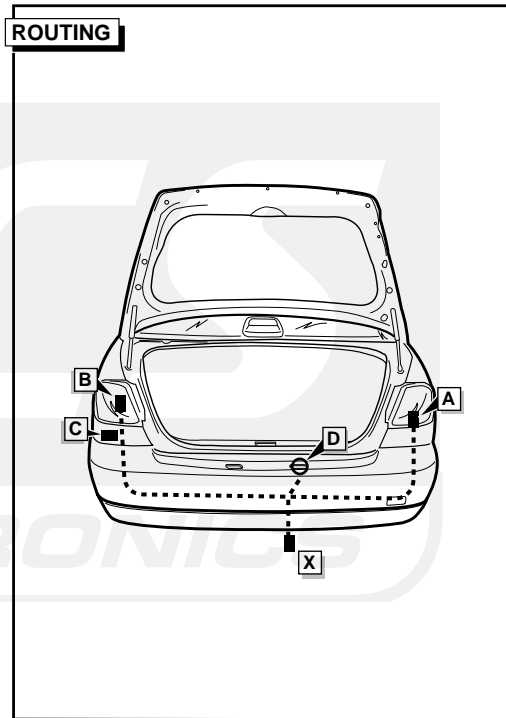
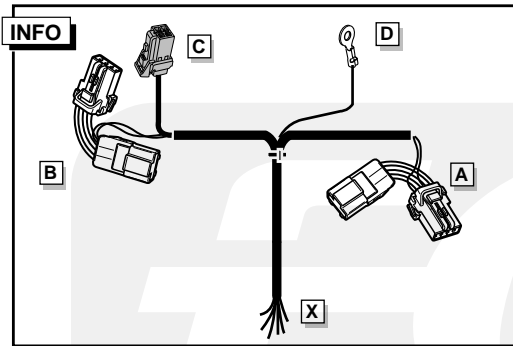
\* Liste de pieces

\* Part list

\* Onderdelenlijst



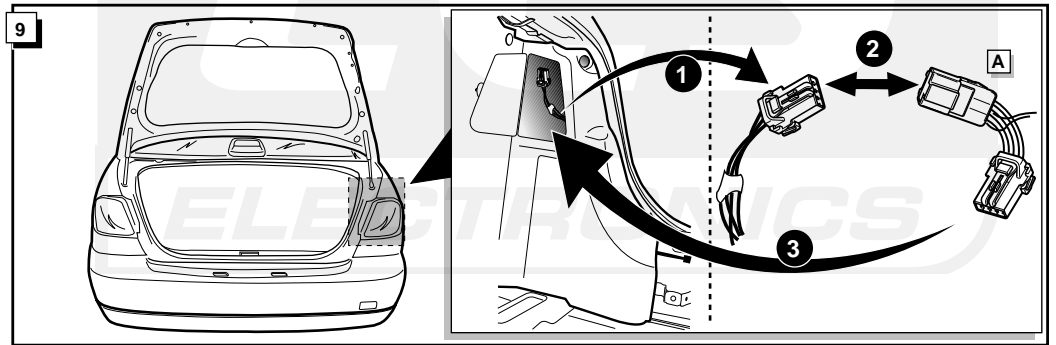
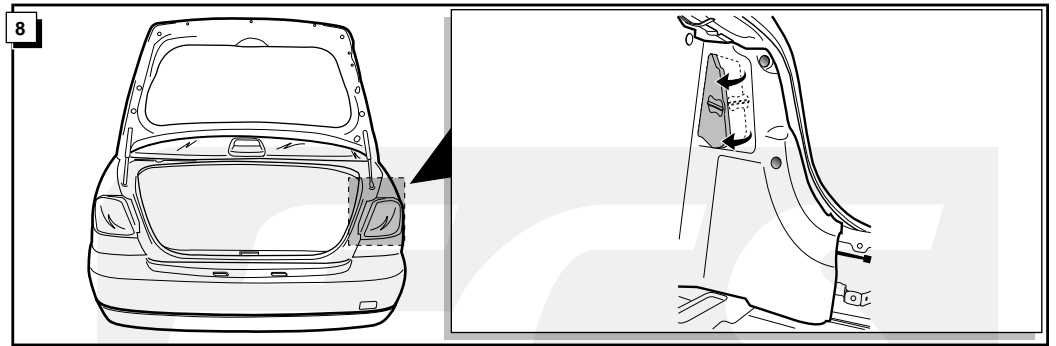
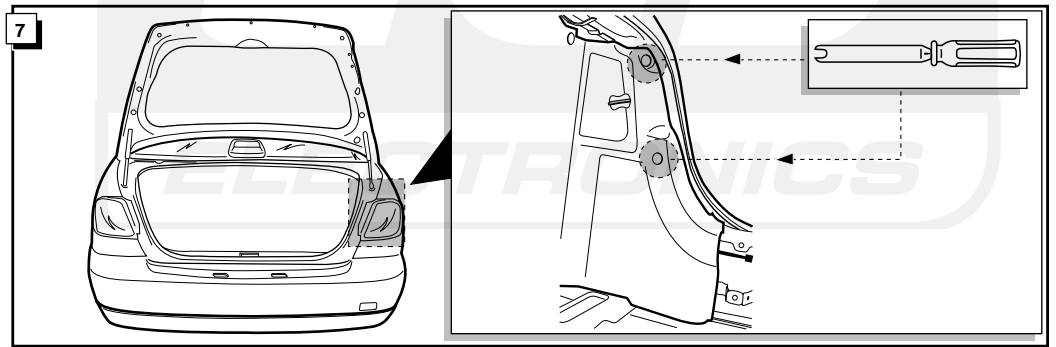
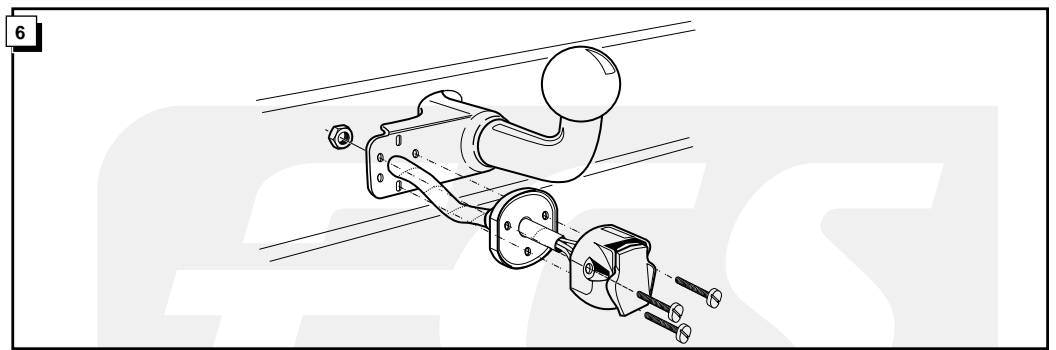
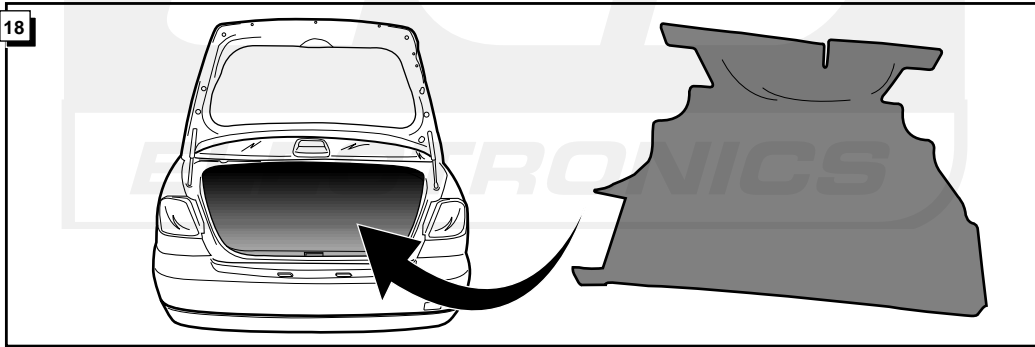
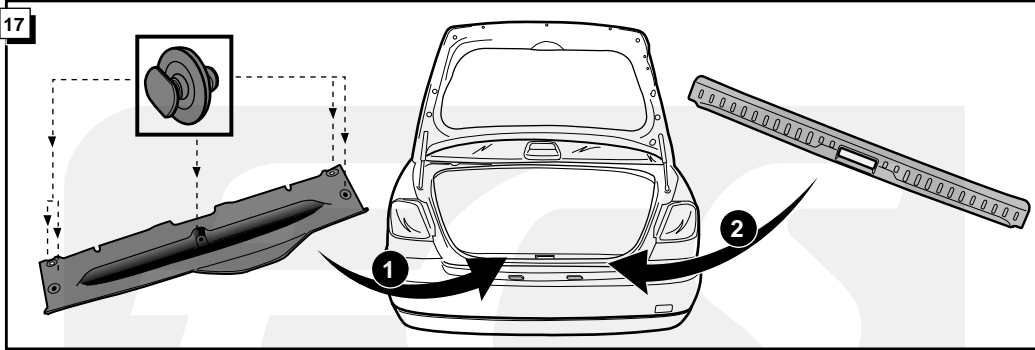


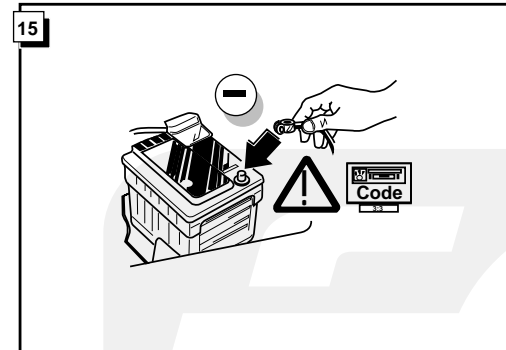
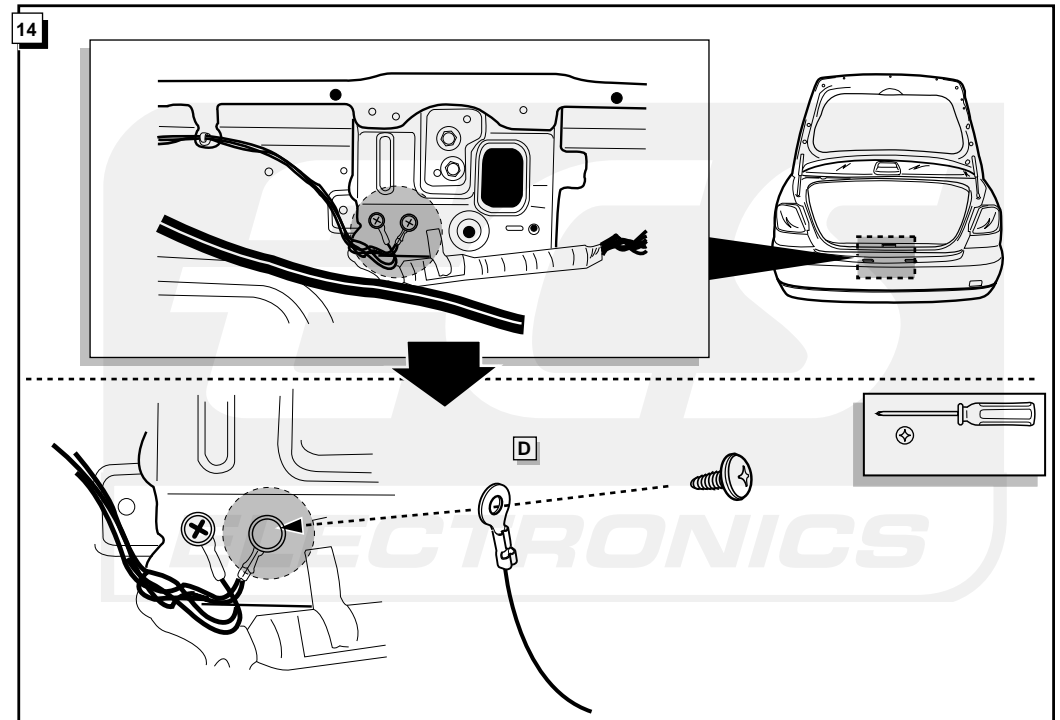
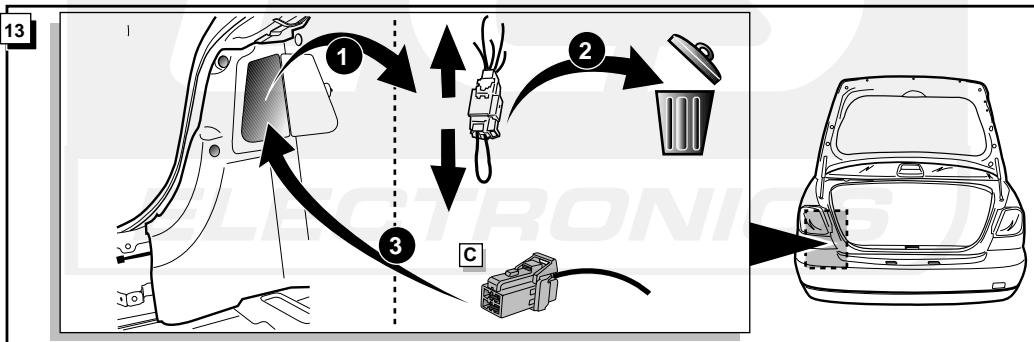
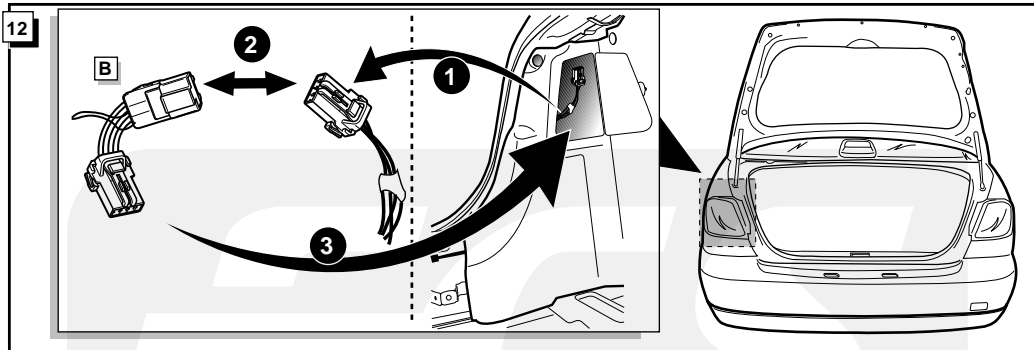
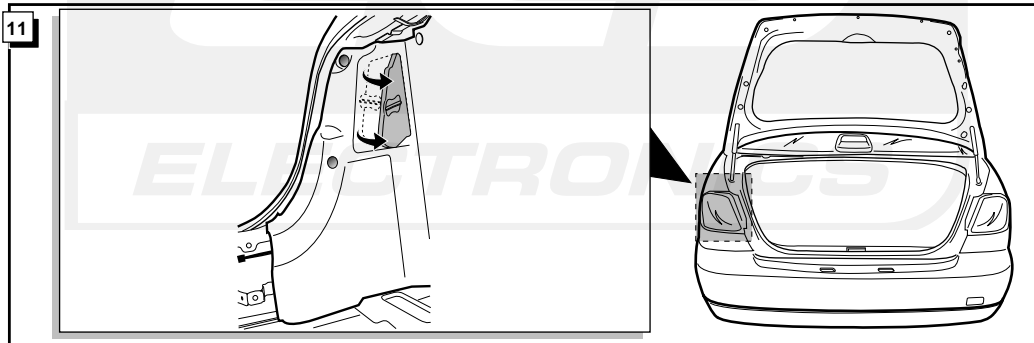
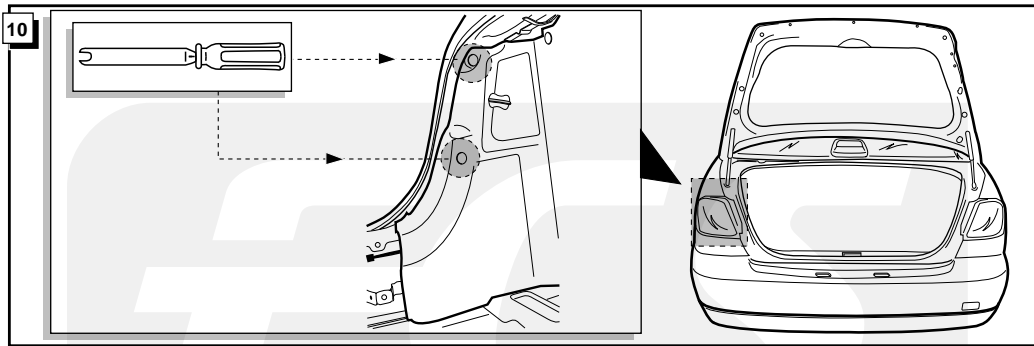


**INFO** Anschluß Steckdose / Connection de la prise / Socket connection / Contactdoos aansluiting

DIN/ISO 1724		(D)	(F)	(GB)	(NL)
	1/L	gelb	jaune	yellow	geel
	2	blau	bleu	blue	blauw
	1-8 3/31	weiß	blanc	white	wit
	4/R	grün	vert	green	groen
	5/58-R	braun	marron	brown	bruin
	6/54	rot	rouge	red	rood
	7/58-L	schwarz	noir	black	zwart
	8/58-b	grau	gris	grey	grijs







**INFO**

Dieses Fahrzeug ist mit einem akustischen Signal versehen, das bei angeschlossenem Anhänger die Wirkung der Blinkleuchten überprüft (3x21W).

Cette véhicule a un signal acoustique, qui contrôle le fonctionnement des clignotants (3x21W) quand la remorque est accouplée.

This vehicle is equipped with an acoustic signal that checks functioning of the direction indicator (3x21W) with the trailer connected.

Dit voertuig is uitgevoerd met een akoestisch signaal dat bij aangesloten aanhanger de werking van de knipperlichten controleert (3x21W).