

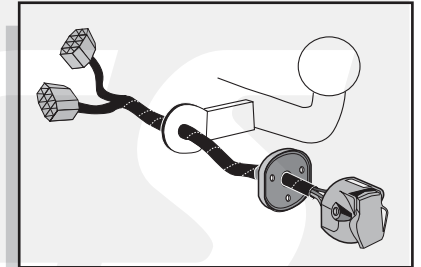


Einbauanleitung Elektrosatz
Anhängervorrichtung mit 12-N Steckdose
lt. DIN/ISO Norm 1724

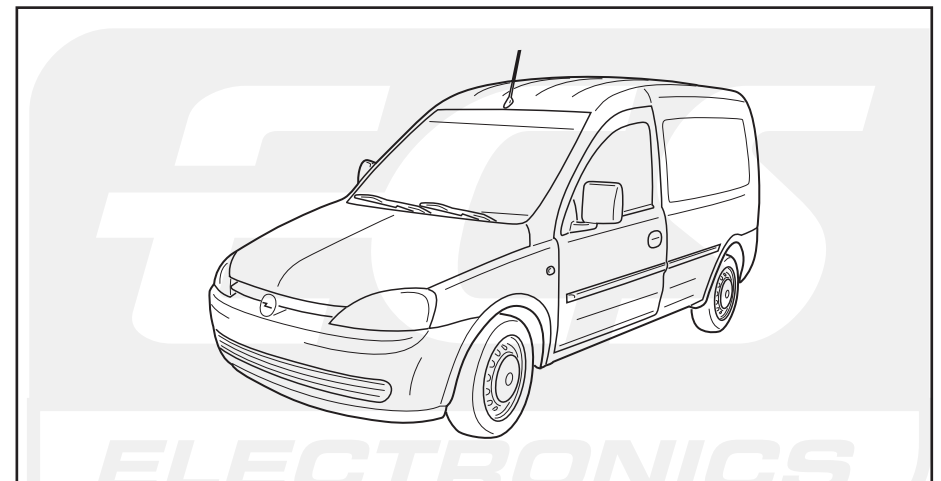
Instructions de montage du faisceau
électrique pour crochet d'attelage
conforme à la norme
DIN/ISO 1724 prise 12-N

Fitting instructions electric wiringkit
towbar with 12-N socket up to
DIN/ISO norm 1724

Montage-handleiding elektrokabelset voor
trekhaak met 12-N contactdoos
vlg. DIN/ISO norm 1724



OPEL COMBO C 2002-



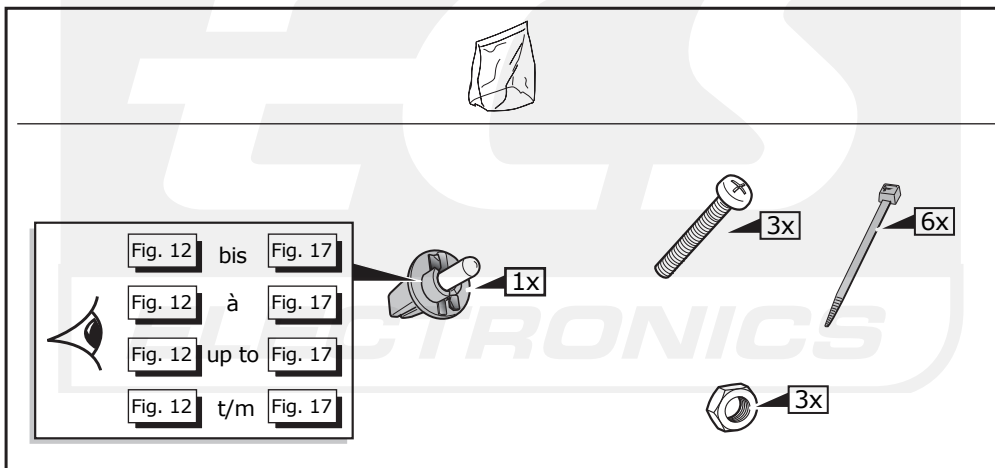
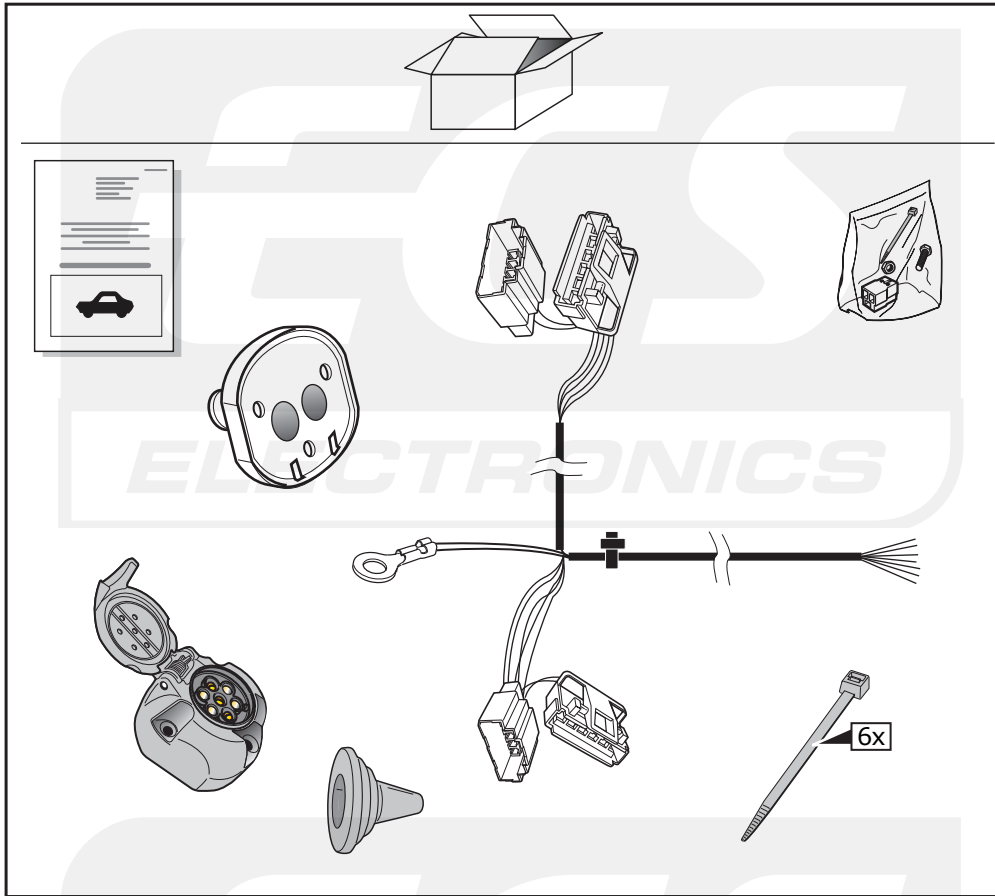
Bestel Nr.: OP-027-BL

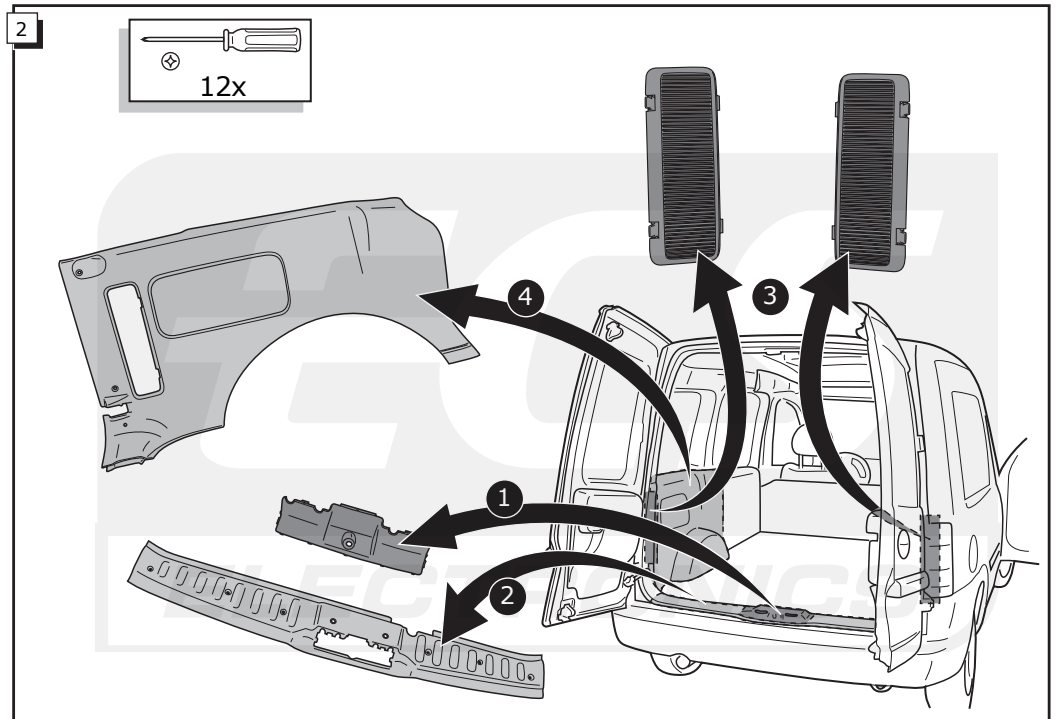
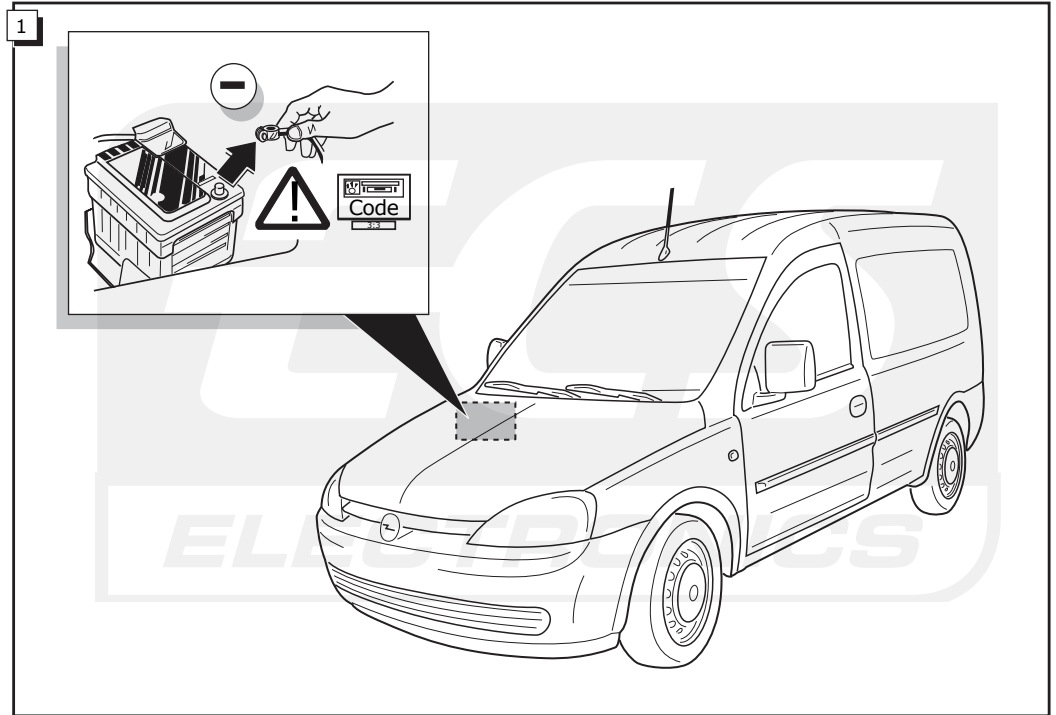
* Teilliste

* Liste de pieces

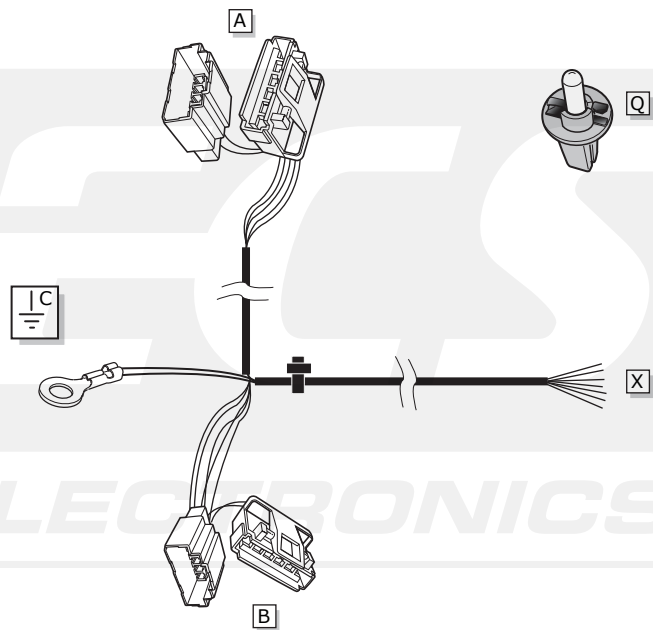
* Part list

* Onderdelenlijst

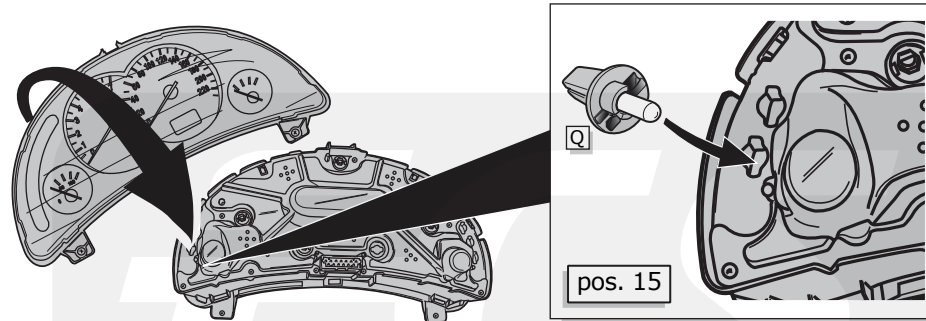




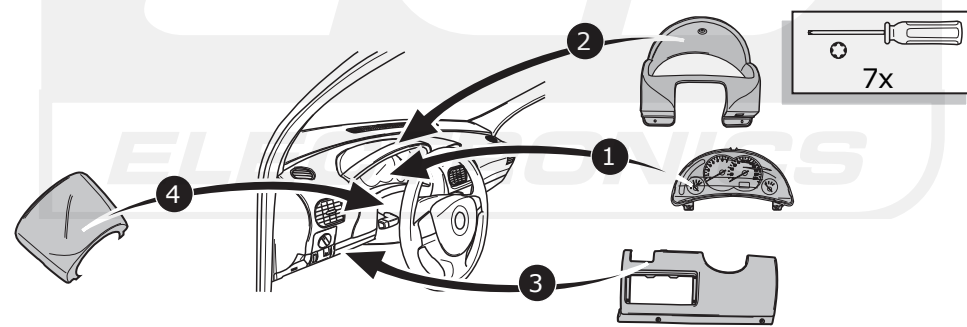
INFO



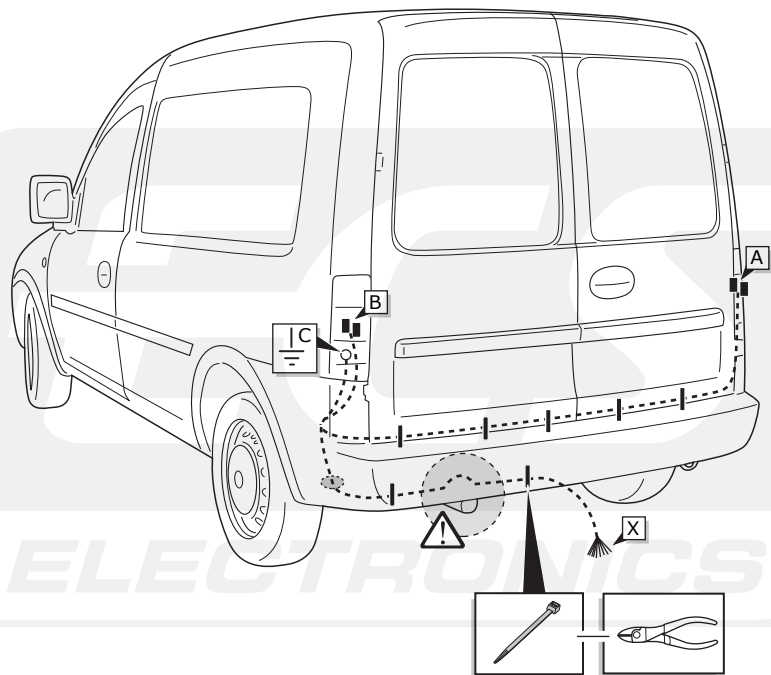
16



17



ROUTING



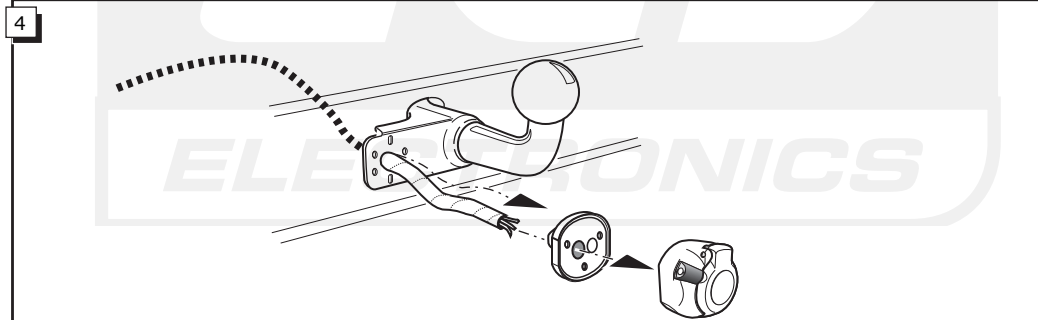
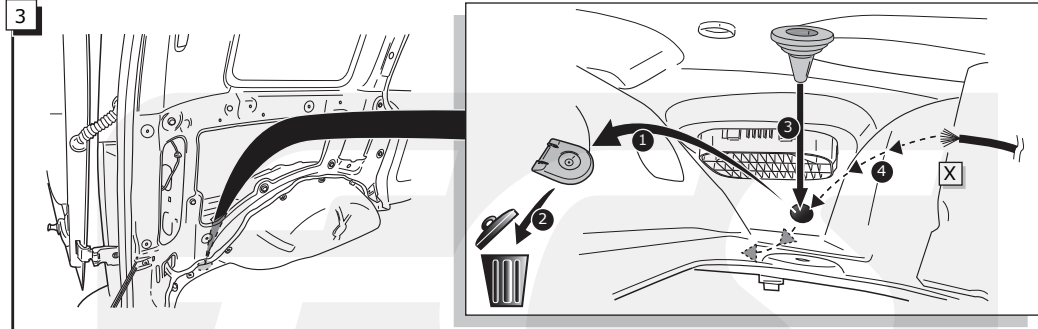
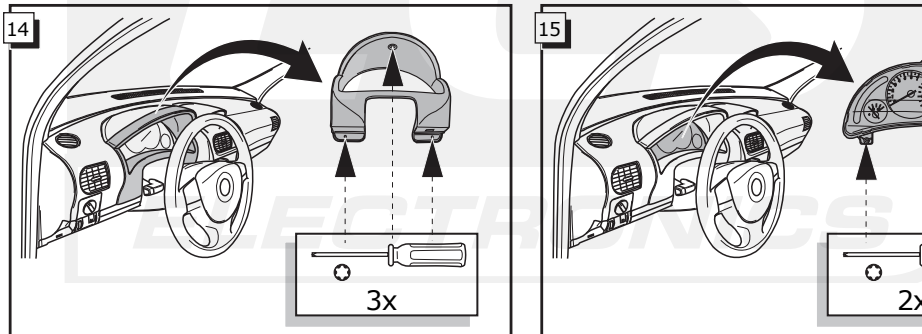
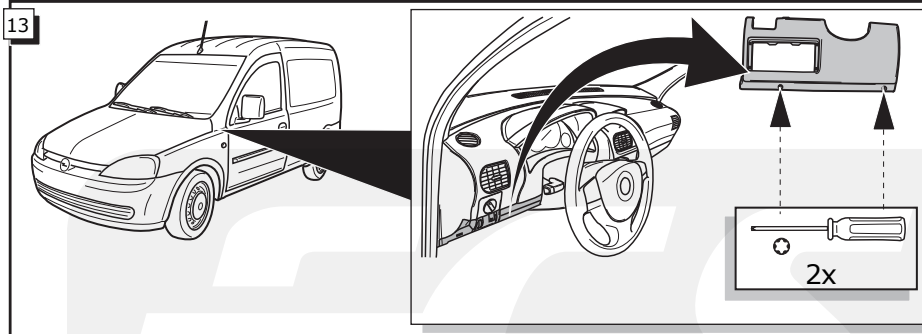
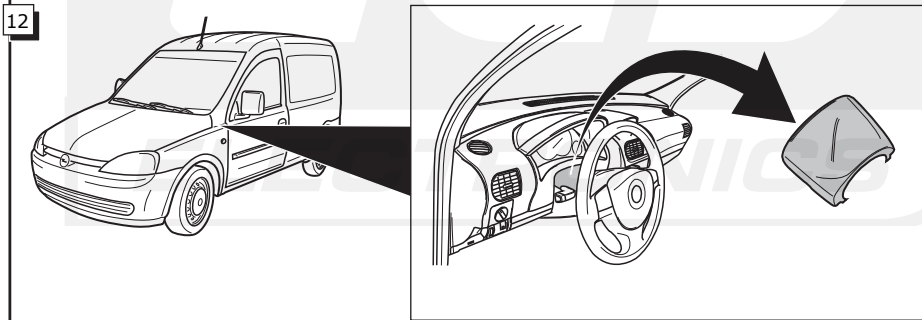
INFO

Fig. 12 bis Fig. 17 nur wenn C2 gewünscht ist!

Fig. 12 à Fig. 17 seulement quand le C2 est desire!

Fig. 12 up to Fig. 17 only if C2 is necessary!

Fig. 12 t/m Fig. 17 alleen indien C2 gewenst is!



INFO Anschluß Steckdose / Connection de la prise / Socket connection / Contactdoos aansluiting

DIN/ISO 1724		(D)	(F)	(GB)	(NL)
↶	1/L	gelb	jaune	yellow	geel
⚡	2	blau	bleu	blue	blauw
⚡ 1-8	3/31	weiß	blanc	white	wit
↷	4/R	grün	vert	green	groen
☀	5/58-R	braun	marron	brown	bruin
STOP	6/54	rot	rouge	red	rood
☀	7/58-L	schwarz	noir	black	zwart
⚡	8/58-b	grau	gris	grey	grijs

