

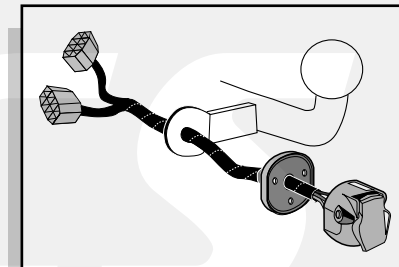


**Einbauanleitung Elektrosatz  
Anhängervorrichtung mit 12-N Steckdose  
lt. DIN/ISO Norm 1724**

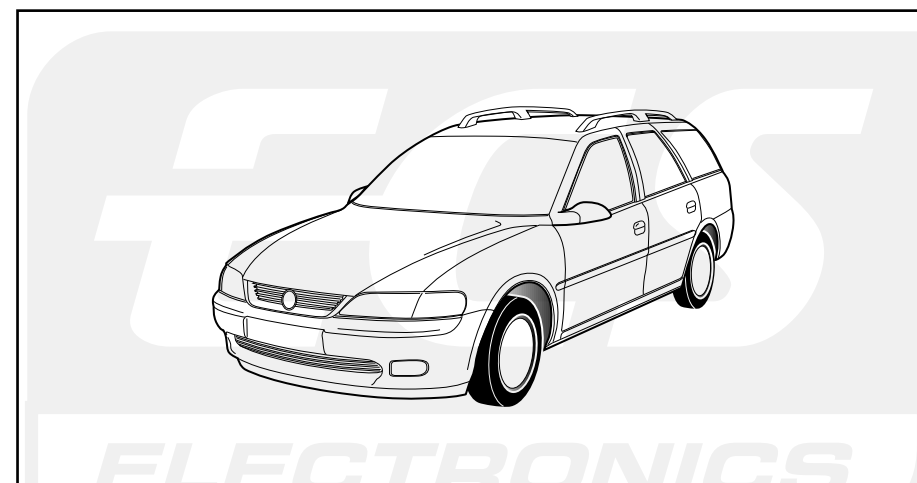
**Instructions de montage du faisceau  
électrique pour crochet d'attelage  
conforme à la norme  
DIN/ISO 1724 prise 12-N**

**Fitting instructions electric wiringkit  
towbar with 12-N socket up to  
DIN/ISO norm 1724**

**Montage-handleiding elektrokabelset voor  
trekhaak met 12-N contactdoos  
vlg. DIN/ISO norm 1724**

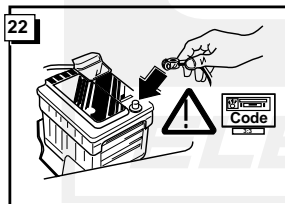
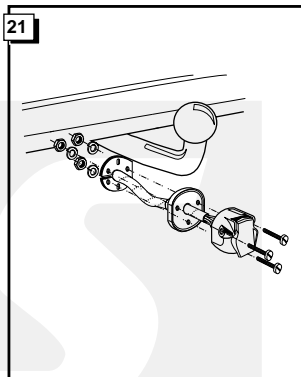
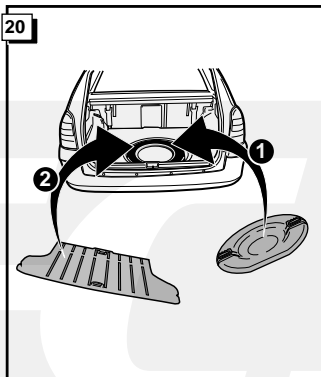
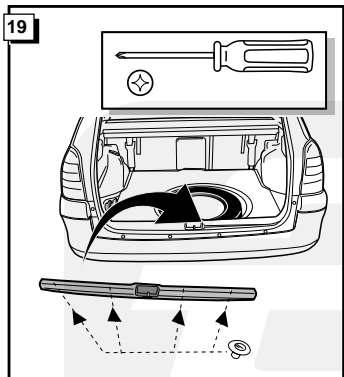


**OPEL VECTRA COMBI 1997- / MODEL 1999  
WITHOUT CHECKCONTROL / WITHOUT PREPARED CONNECTOR**



Bestel Nr.: OPE-045-B





23

**!** **CONTROLEER FUNCTIES !**  
**CHECK FUNCTIONS !**  
**FUNKTIONEN KONTROLIEREN !**  
**CONTRÔLER LES FONCTIONS !**

