

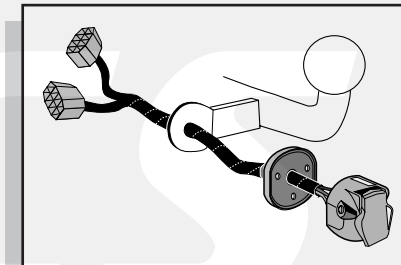


Montage-handleiding elektrokabelset voor
trekhaak met 12-N contactdoos
vlg. DIN/ISO norm 1724

Fitting instructions electric wiringkit
towbar with 12-N socket up to
DIN/ISO norm 1724

Einbauanleitung Elektrosatz
Anhängervorrichtung mit 12-N Steckdose
lt. DIN/ISO Norm 1724

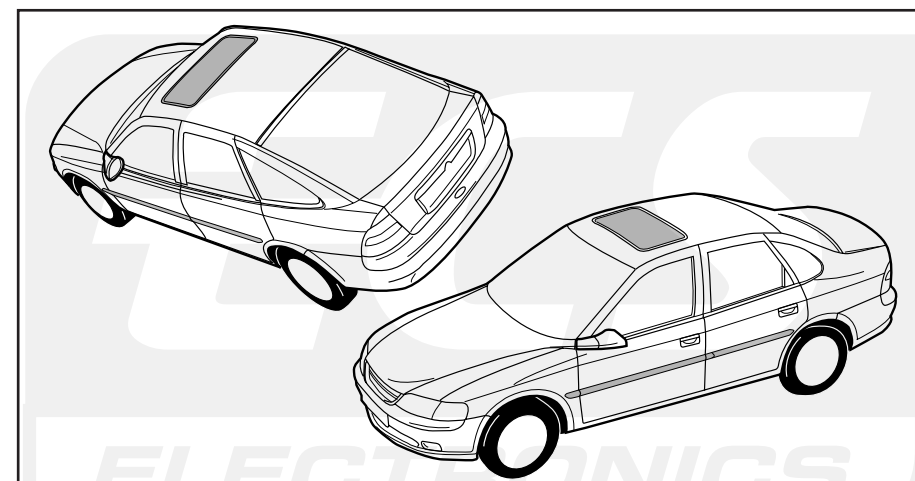
Instructions de montage du faisceau
électrique pour crochet d'attelage
conforme à la norme DIN/ISO 1724
prise 12-N



OPEL VECTRA 1995-/ MODEL 1999

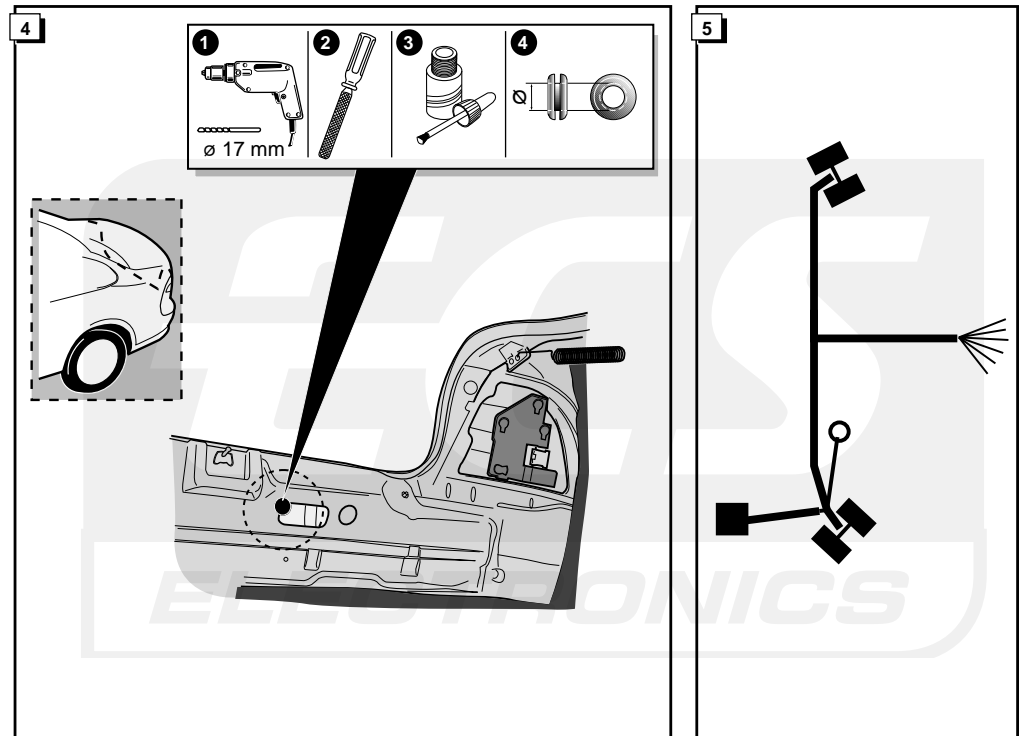
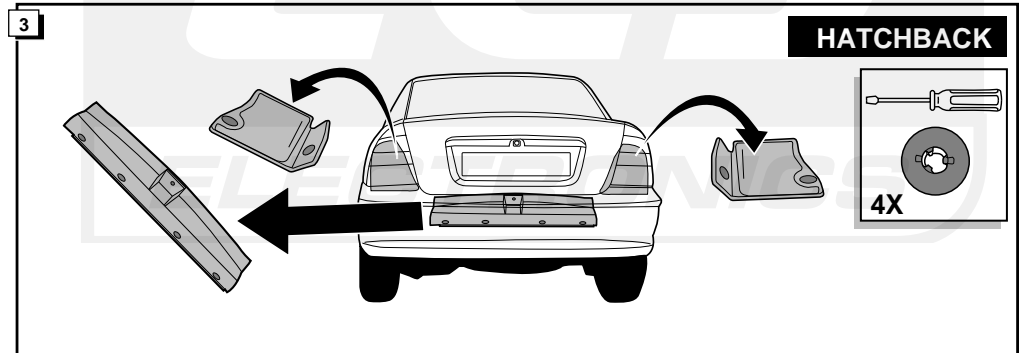
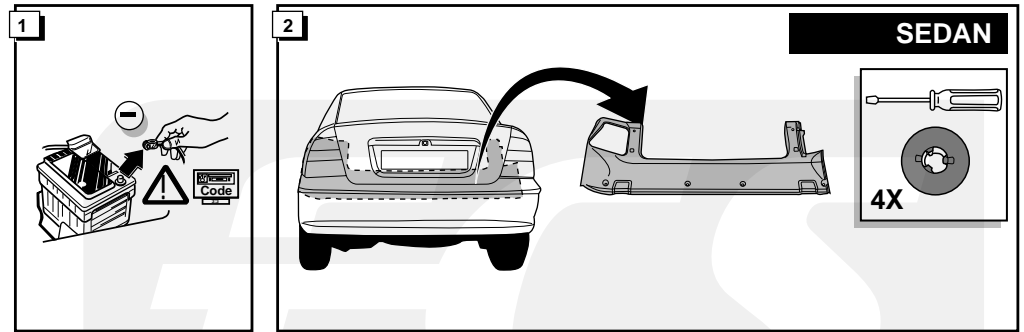
Zonder voorbereide stekker / Without prepared connector

Ohne vorbereitetem Steckverbinder / Sans boîtier préparé

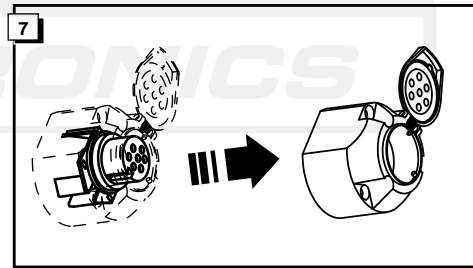
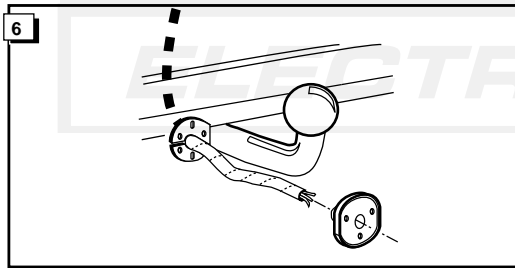
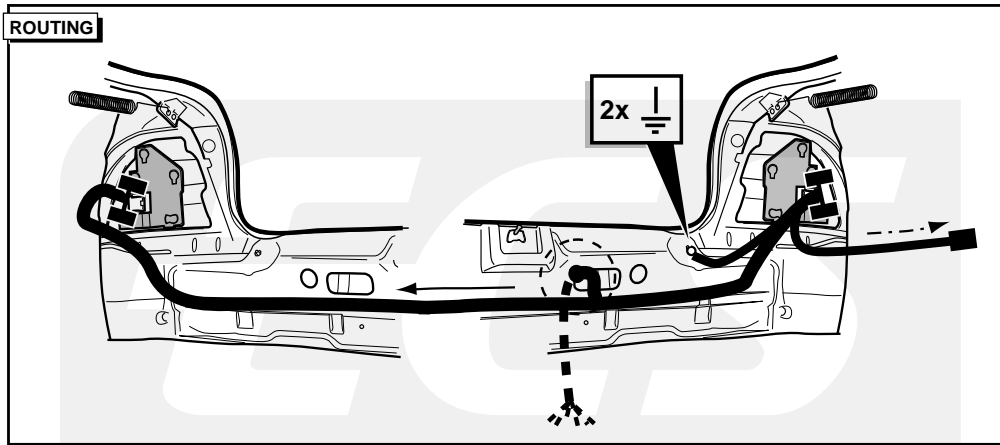


Bestel Nr.: OPE-038-B





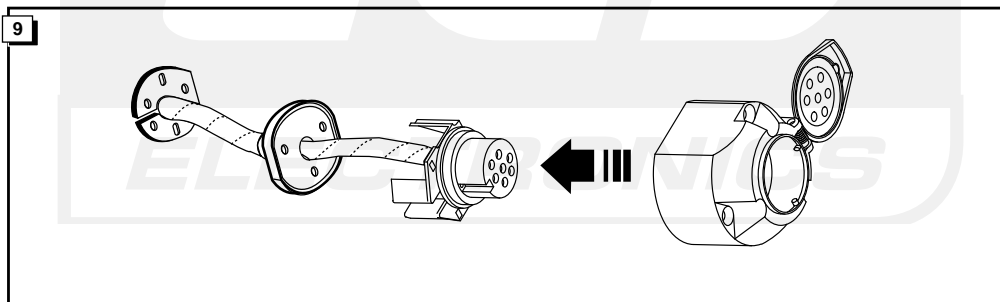
ROUTING



1 = L KNIPPERLICHT LINKS
 L.H. INDICATOR
 BLINKER LINKS
 CLIGNOTANT GAUCHE
 2 = 54-G
 3 = 31
 4 = R
 5 = 58-R
 6 = 54
 7 = 58-L
 8 = 58-b
 MASSA
 EARTH
 MASSE

STOP
 REMLICHTEN
 BRAKELICHTS
 BREMSLEUCHTE
 FEUX DE STOP
 ACHTERLICHT LINKS
 L.H. REARLIGHT
 SCHLUßLEUCHTE LINKS
 FEU ARRIERE GAUCHE
 ACHTERLICHT RECHTS
 R.H. REARLIGHT
 SCHLUßLEUCHTE RECHTS
 FEU ARRIERE DROIT

	NL	UK	D	F
1 = L	GEEL	YELLOW	GELB	JAUNE
2 = 54-G	BLAUW	BLUE	BLAU	BLEU
3 = 31	WIT	WHITE	WEIß	BLANC
4 = R	GROEN	GREEN	GRÜN	VERT
5 = 58-R	BRUIN	BROWN	BRAUN	MARRON
6 = 54	ROOD	RED	ROT	ROUGE
7 = 58-L	ZWART	BLACK	SCHWARZ	NOIR
8 = 58-b	GRIJS	GREY	GRAU	GRIS





10

**** Without checkcontrol
** Sans système de contrôle
** Ohne Checkcontrol
** Zonder checkcontrol**

10a

Cushion tape
Chatterton de caoutchouc
Polsterklebeband
Plakkussen

* Proceed with **10** !
* Continuez au **10** !
* Weiter gehen mit **10** !
* Vervolg met **10** !

11

**** With checkcontrol,
Part nr. : UNI-013-C, fig 11-15
** Avec système de contrôle,
Nr. de Commande : UNI-013-C, fig 11-15
** mit Checkcontrol, Teilnr. : UNI-013-C, Fig 11-15
** met checkcontrol,
Bestelnr. : UNI-013-C, fig 11-15**

12

**** With checkcontrol
** Avec système de contrôle
** Mit Checkcontrol
** Met checkcontrol**

M5x10
A

13

Brown / White (630 cm)
Marron / Blanc (630 cm)
Braun / Weiß (630 cm)
Bruin / Wit (630 cm)

15 Amp.

A

