

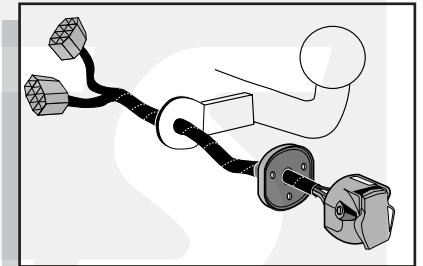


Einbauanleitung Elektrosatz
Anhängervorrichtung mit 13-P Steckdose
lt. DIN/ISO Norm 11446

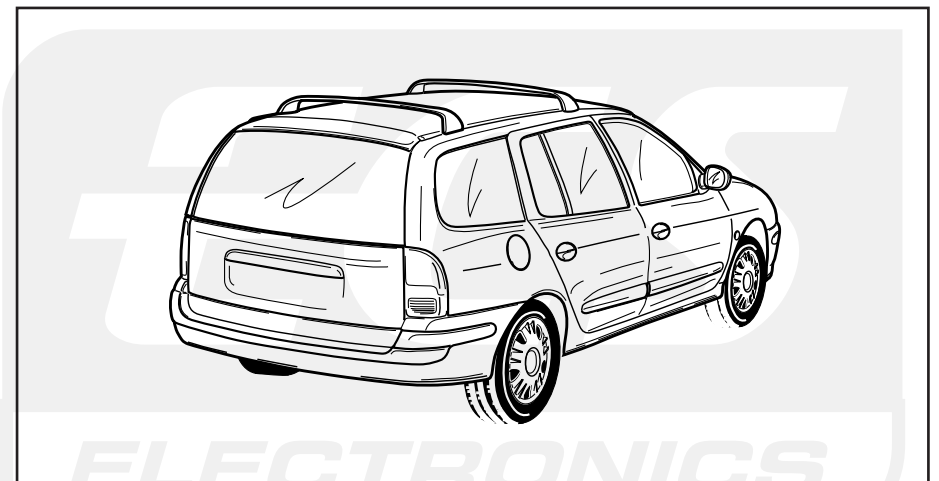
Instructions de montage du faisceau
électrique pour crochet d'attelage
conforme à la norme
DIN/ISO 11446 prise 13-P

Fitting instructions electric wiringkit
towbar with 13-P socket up to
DIN/ISO norm 11446

Montage-handleiding elektrokabelset voor
trekhaak met 13-P contactdoos
vlg. DIN/ISO norm 11446



RENAULT MEGANE BREAK 1999-



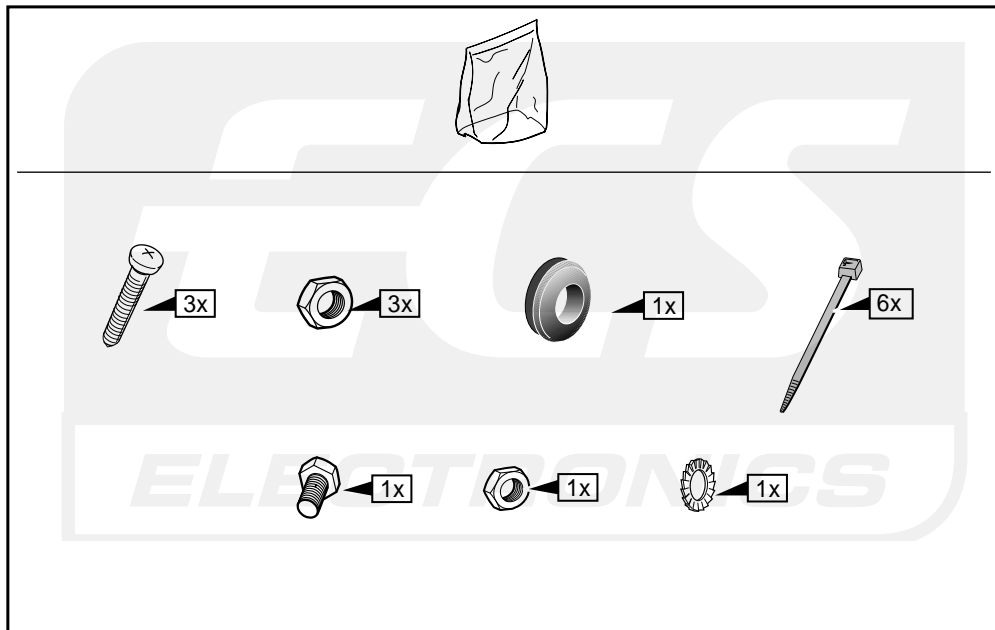
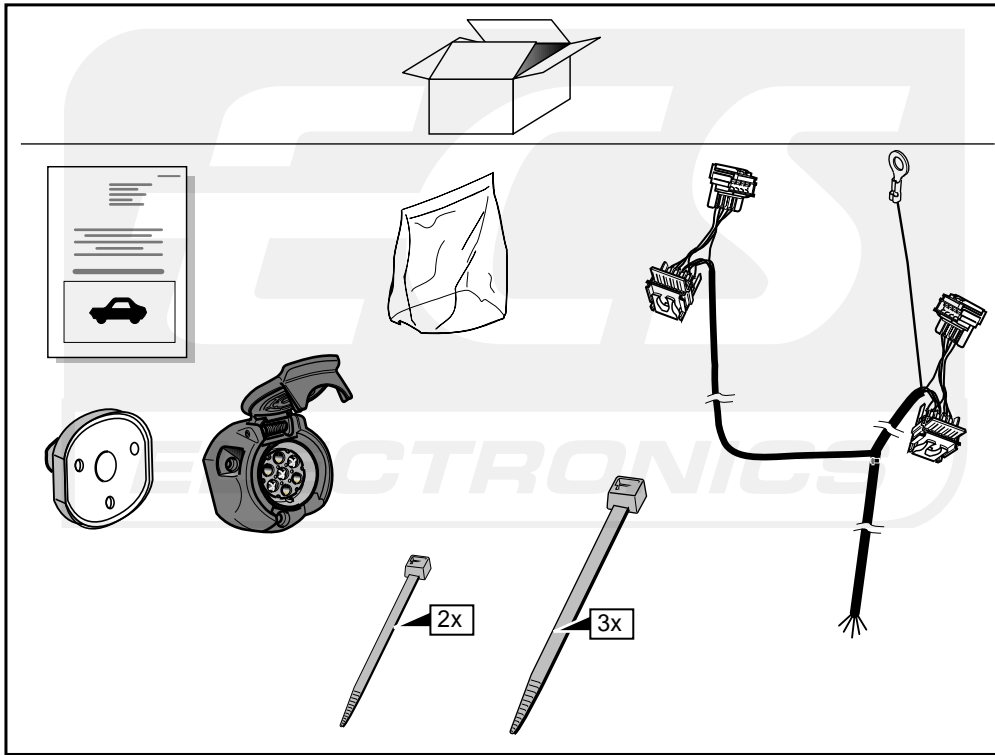
Bestel Nr.: RN-008-BB

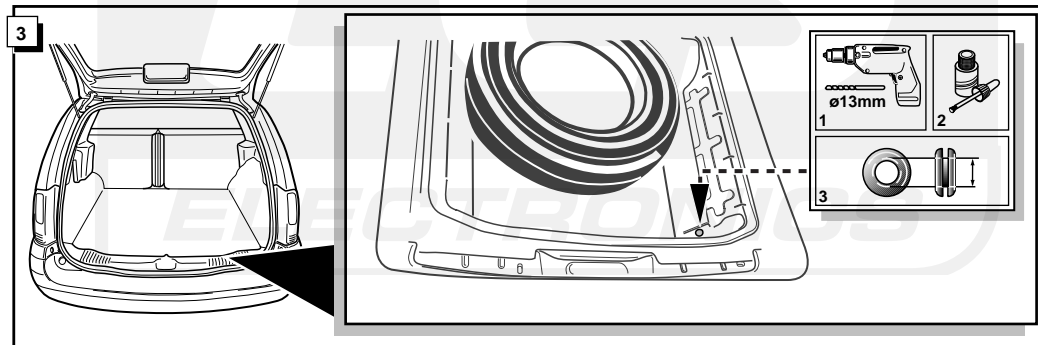
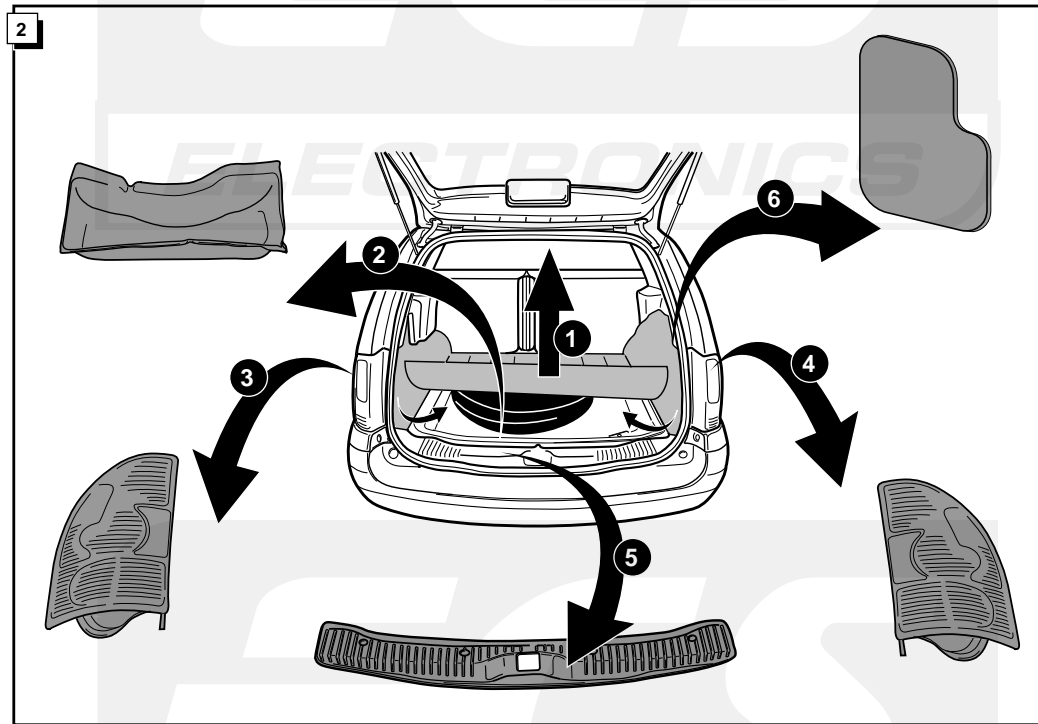
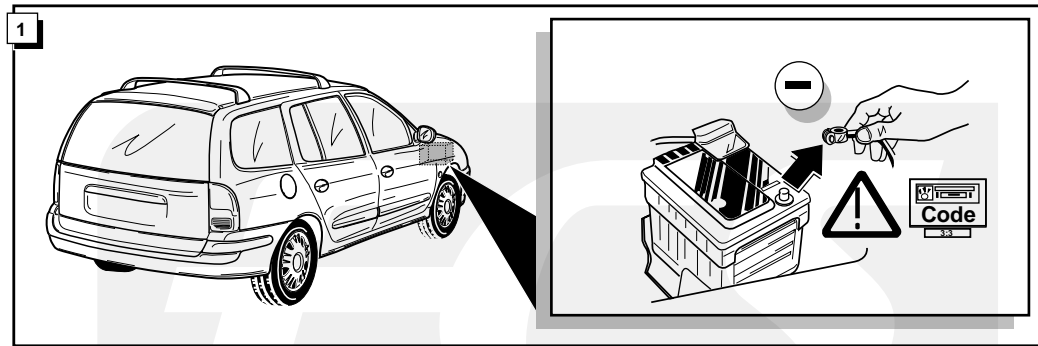
* Teilliste

* Liste de pieces

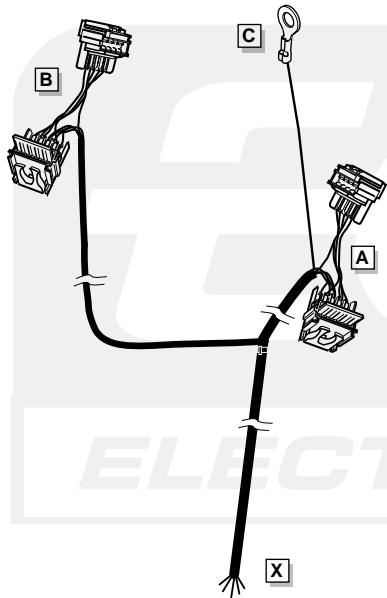
* Part list

* Onderdelenlijst

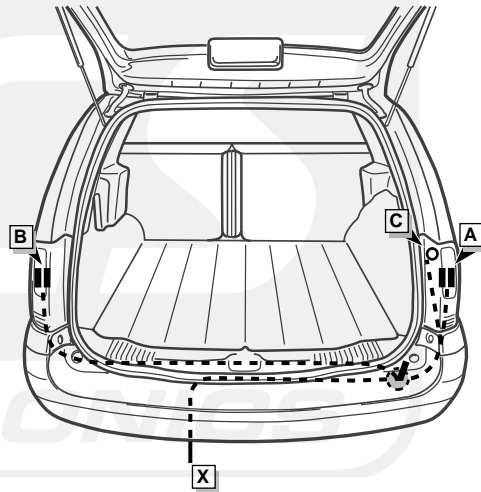




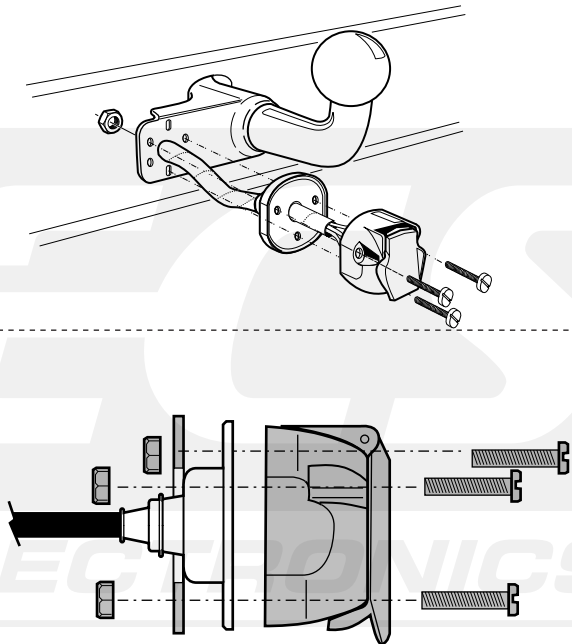
INFO



ROUTING



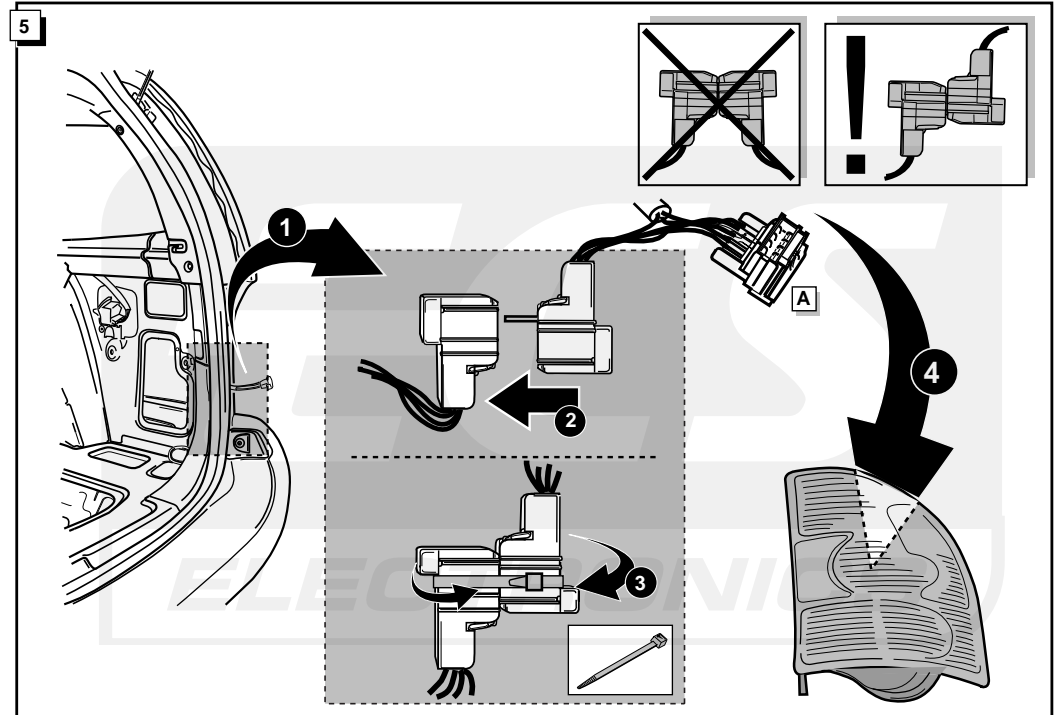
4

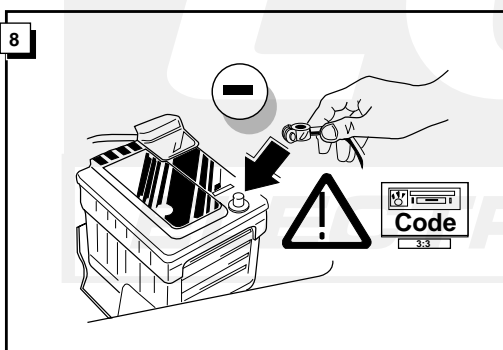
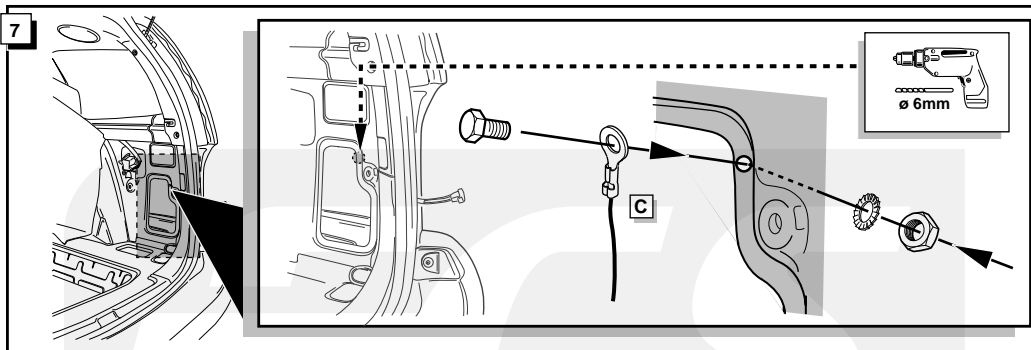
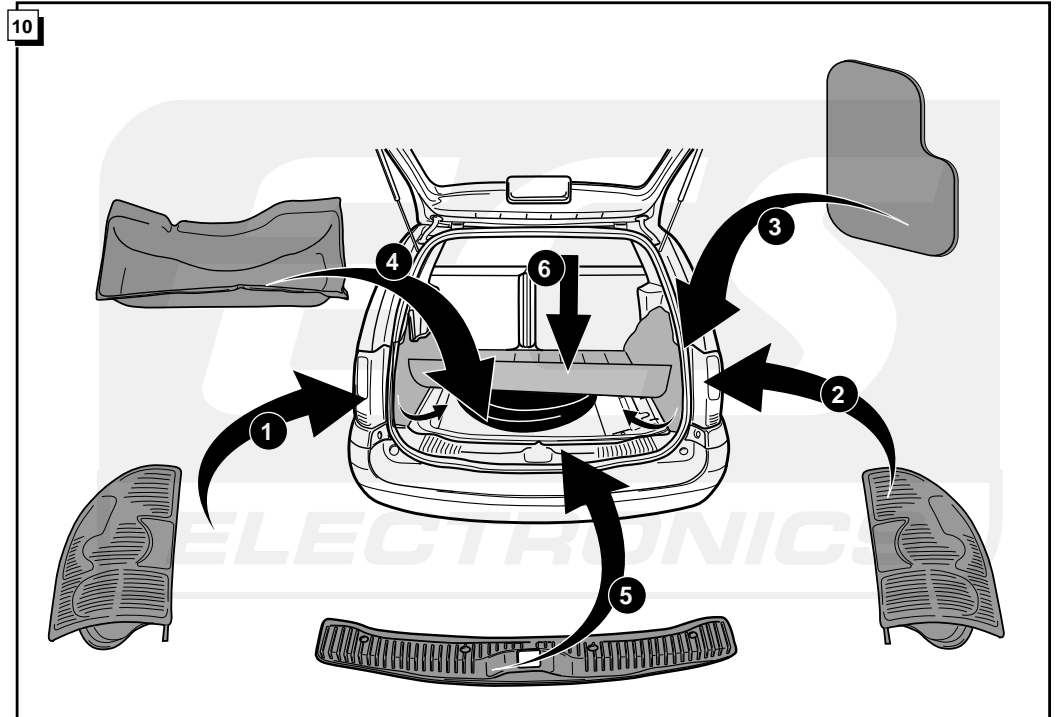
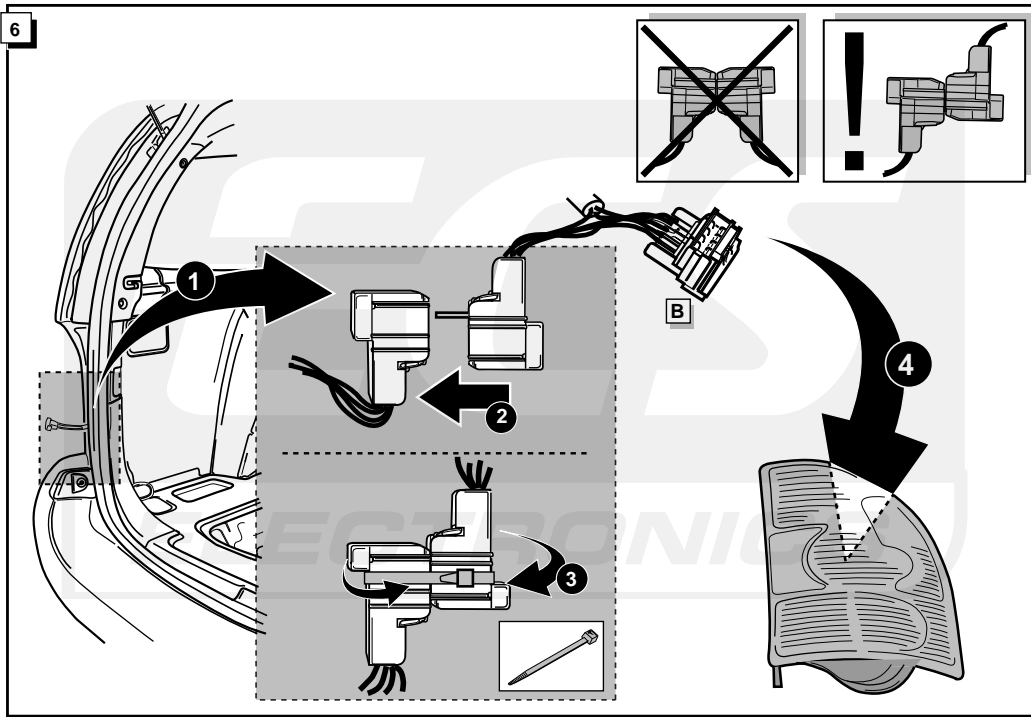




INFO Anschluß Steckdose / Connection de la prise / Socket connection / Contactdoos aansluiting

DIN/ISO 1724		(D)	(F)	(GB)	(NL)
↶	1/L	gelb	jaune	yellow	geel
↷	2	blau	bleu	blue	blauw
⏏	3/31	weiß	blanc	white	wit
↷	4/R	grün	vert	green	groen
☀	5/58-R	braun	marron	brown	bruin
STOP	6/54	rot	rouge	red	rood
☀	7/58-L	schwarz	noir	black	zwart
↶ ↷	8/58-b	grau	gris	grey	grijs





9

! FUNKTIONEN KONTROLLIEREN !
! CONTRÔLER LES FONCTIONS !
! CHECK FUNCTIONS !
! CONTROLER FUNCTIES !

