

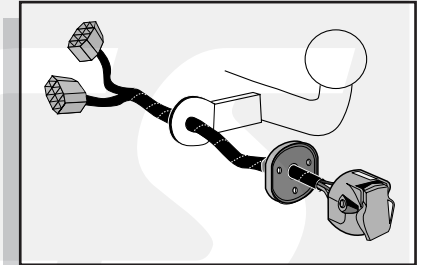


Einbauanleitung Elektrosatz
Anhängervorrichtung mit 13-P Steckdose
lt. DIN/ISO Norm 11446

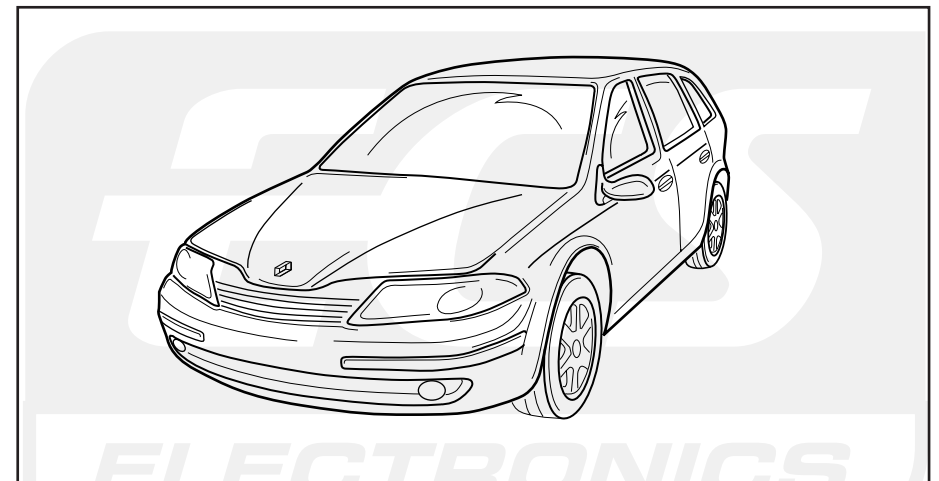
Instructions de montage du faisceau
électrique pour crochet d'attelage
conforme à la norme
DIN/ISO 11446 prise 13-P

Fitting instructions electric wiringkit
towbar with 13-P socket up to
DIN/ISO norm 11446

Montage-handleiding elektrokabelset voor
trekhaak met 13-P contactdoos
vlgs. DIN/ISO norm 11446



RENAULT LAGUNA II BREAK



Bestel Nr.: RN-031-DB

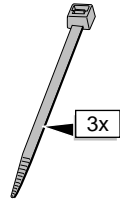
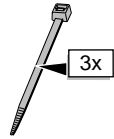
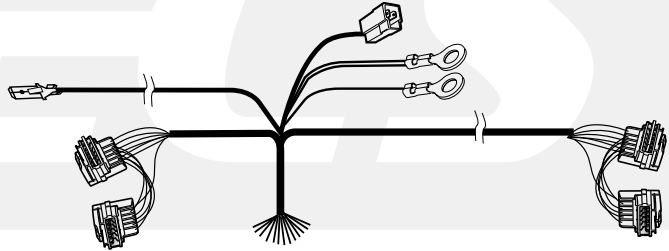
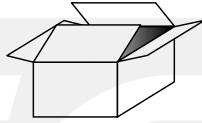


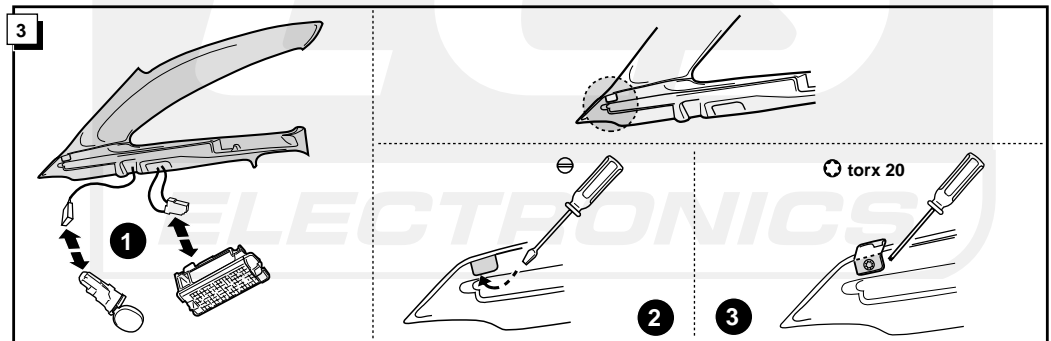
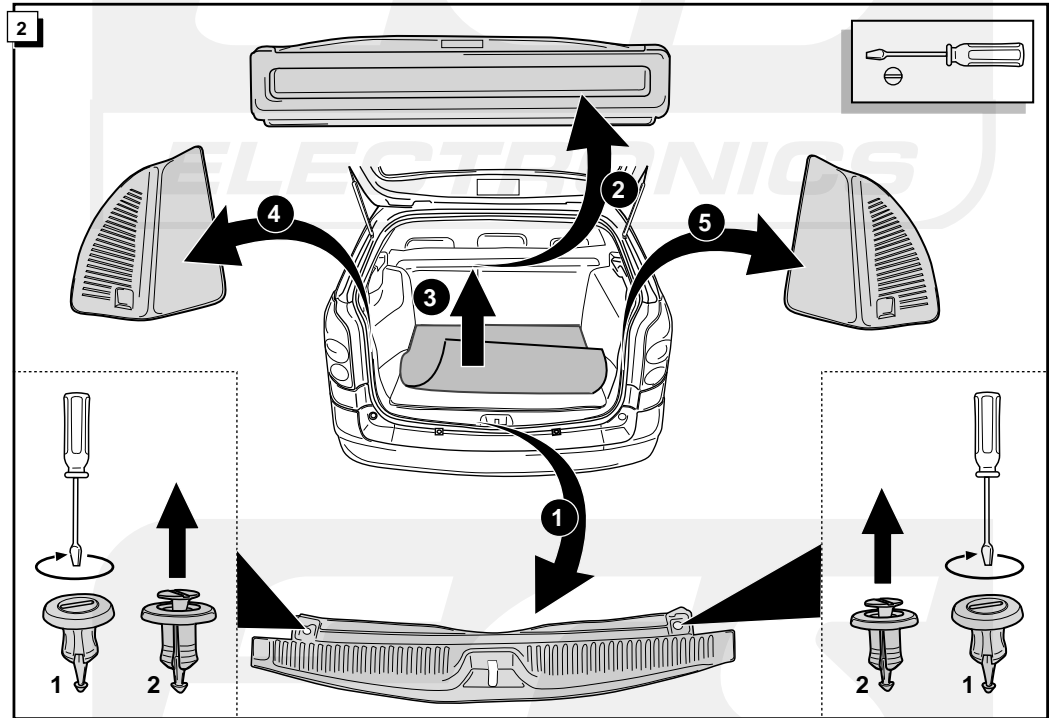
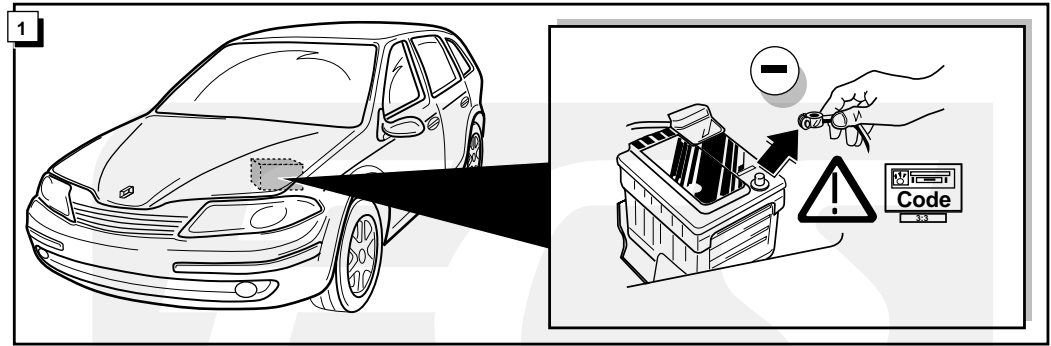
* Teilliste

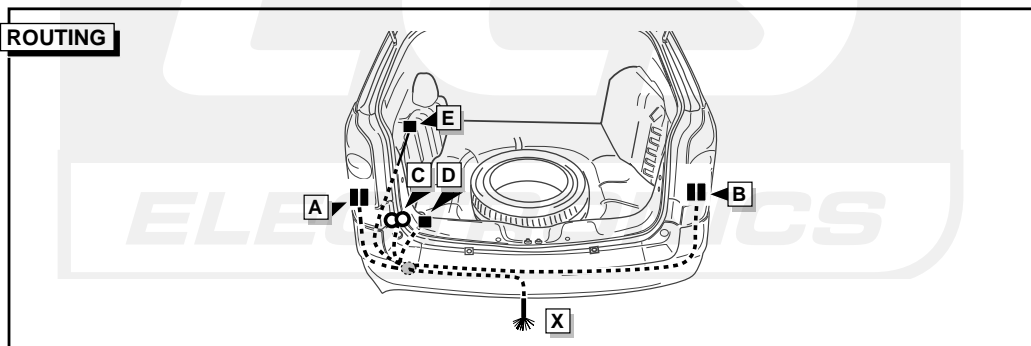
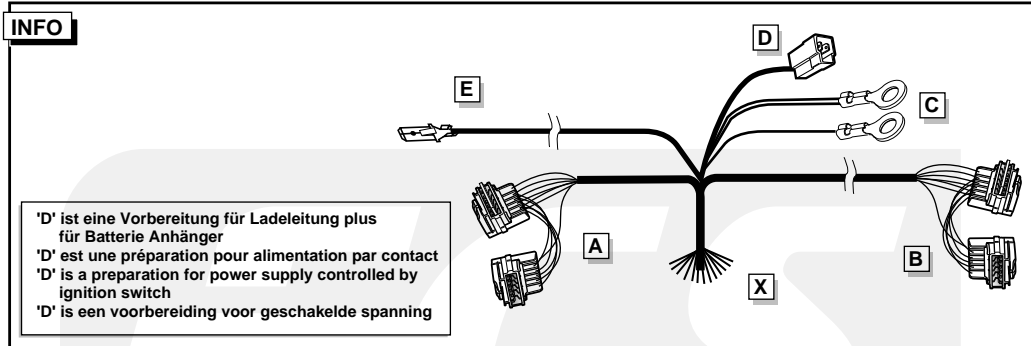
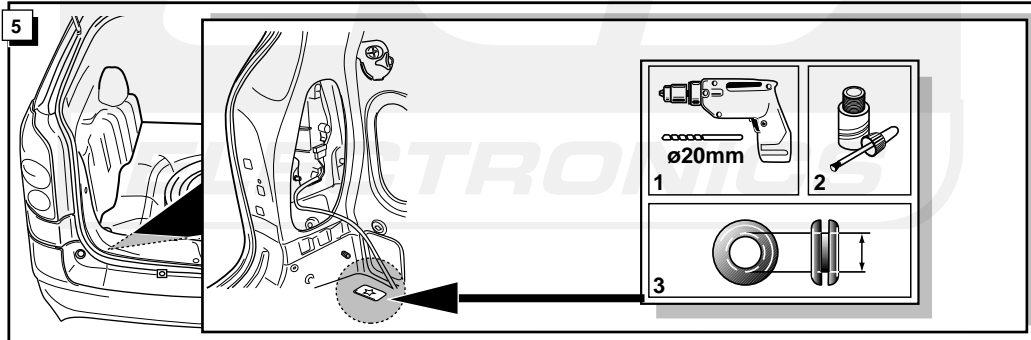
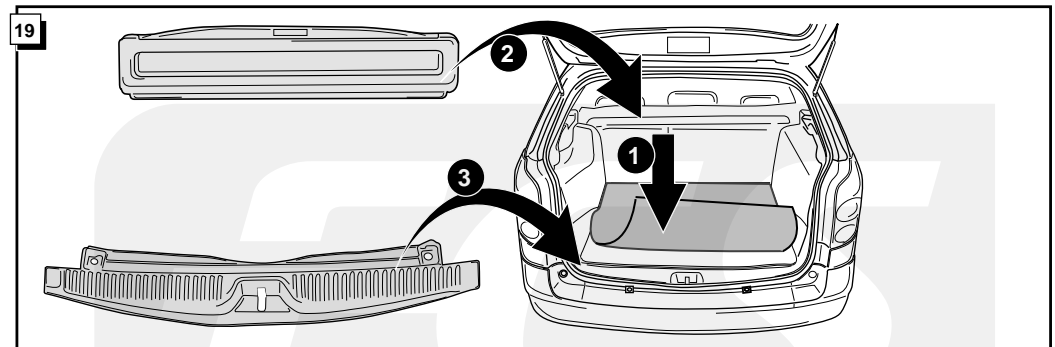
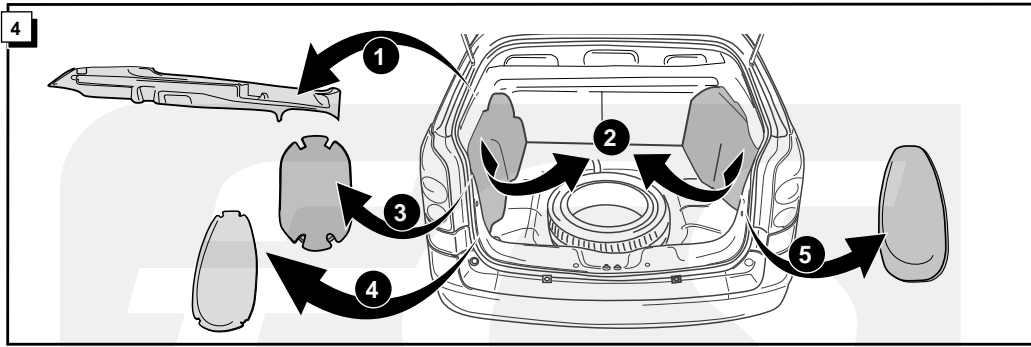
* Liste de pieces

* Part list

* Onderdelenlijst



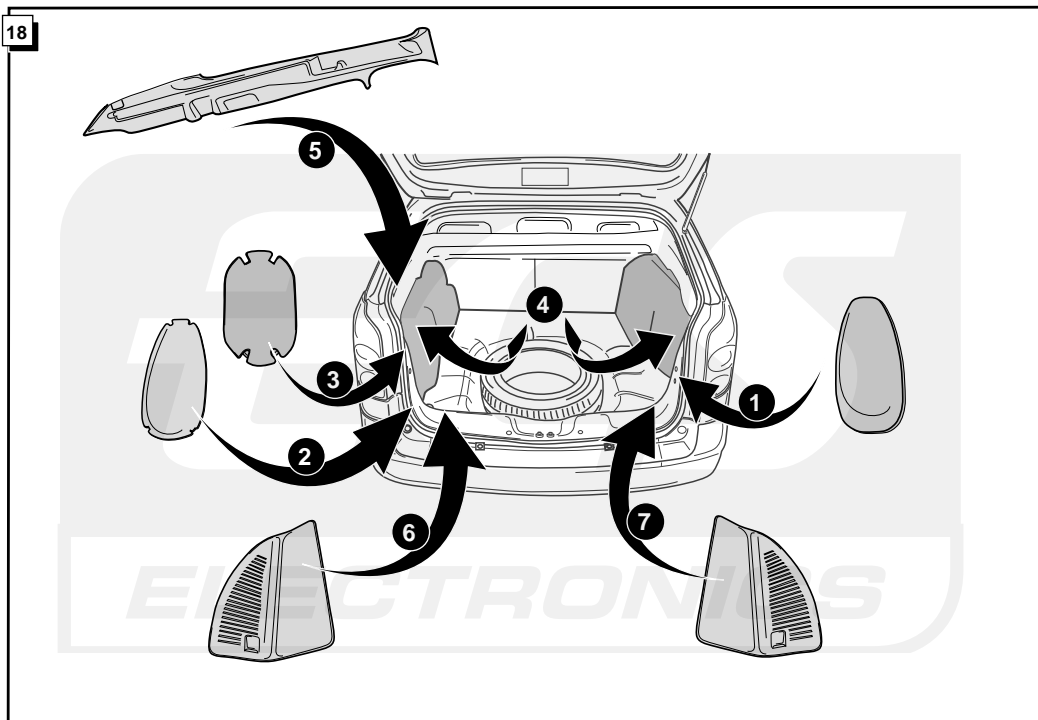
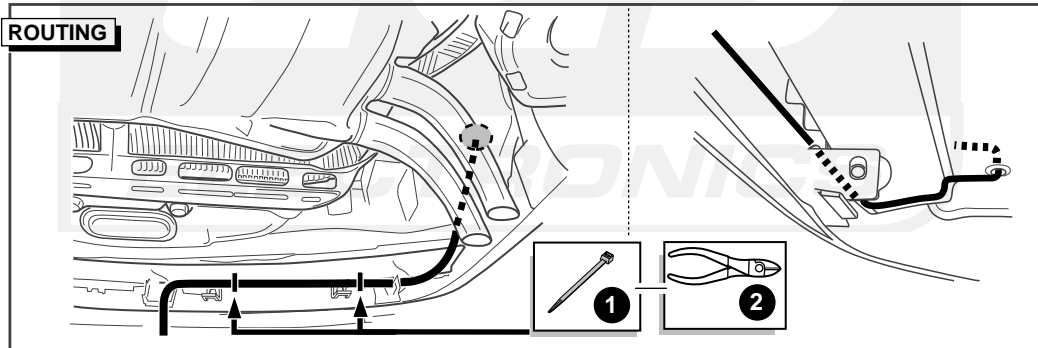
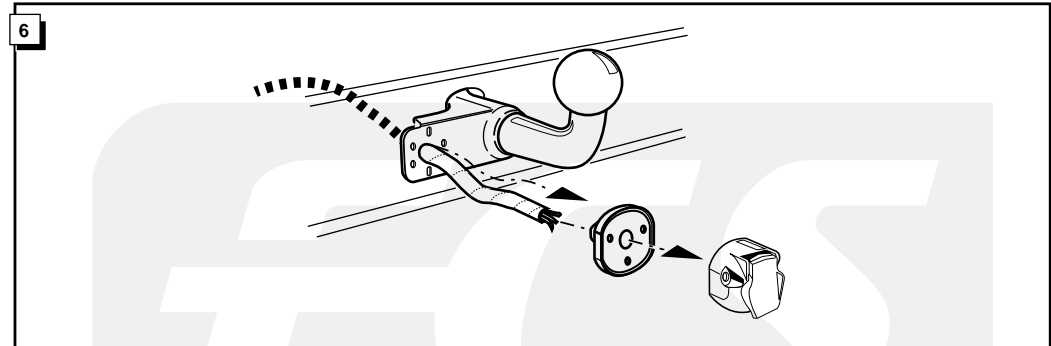




16

17

FUNKTIONEN KONTROLLIEREN !
CONTRÔLER LES FONCTIONS !
CHECK FUNCTIONS !
CONTROLEER FUNCTIES !



INFO Anschluß Steckdose / Connection de la prise / Socket connection / Contactdoos aansluiting

| DIN/ISO 11446 | D | F | GB | NL | |
|---------------|---------------|--------------|-------------|-------------|-----|
| 1/L | gelb | jaune | yellow | geel | |
| 2 | blau | bleu | blue | blauw | |
| 2a | grau | gris | grey | grijs | |
| 1-8 | 3/31 | weiß | blanc | white | wit |
| 4/R | grün | vert | green | groen | |
| 5/58-R | braun+schwarz | marron+noir | brown+black | bruin+zwart | |
| 6/54 | rot | rouge | red | rood | |
| 7/58-L | schwarz | noir | black | zwart | |
| 8 | schwarz/rot | noir/rouge | black/red | zwart/rood | |
| 9 | braun/weiß | marron/blanc | brown/white | bruin/wit | |
| 10 | rot | rouge | red | rood | |
| 10 | 11 | weiß | blanc | white | wit |
| 12 | rot/blau | rouge/bleu | red/blue | rood/blauw | |
| 9 | 13 | weiß | blanc | white | wit |

