

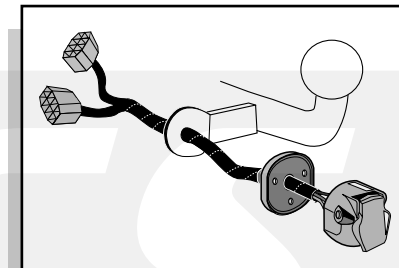
**Einbauanleitung Elektrosatz  
Anhängervorrichtung mit 12-N Steckdose  
lt. DIN/ISO Norm 1724**

**Instructions de montage du faisceau  
électrique pour crochet d'attelage  
conforme à la norme  
DIN/ISO 1724 prise 12-N**

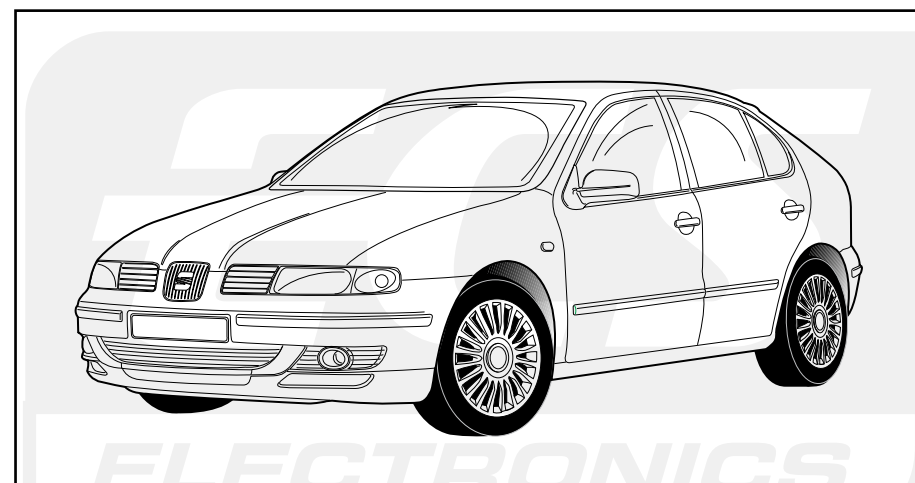
**Fitting instructions electric wiringkit  
towbar with 12-N socket up to  
DIN/ISO norm 1724**

**Montage-handleiding elektrokabelset voor  
trekhaak met 12-N contactdoos  
vlg. DIN/ISO norm 1724**

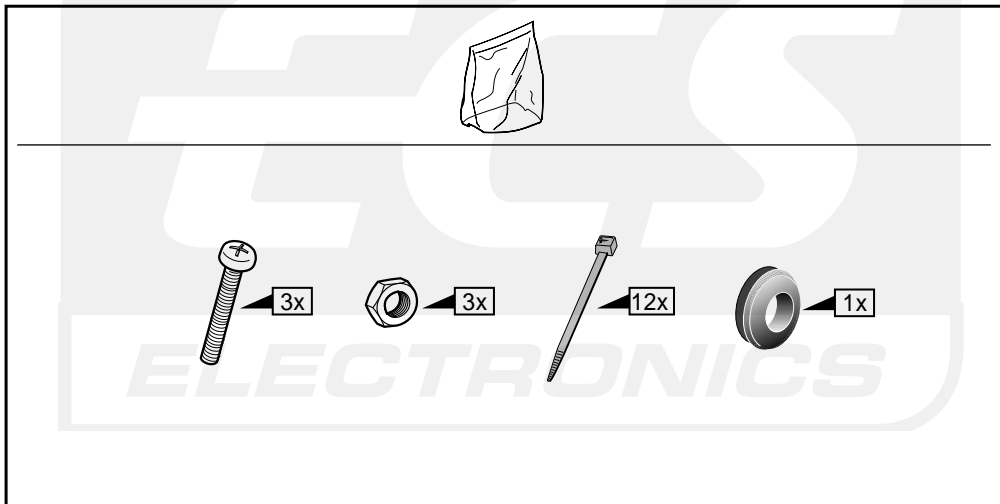
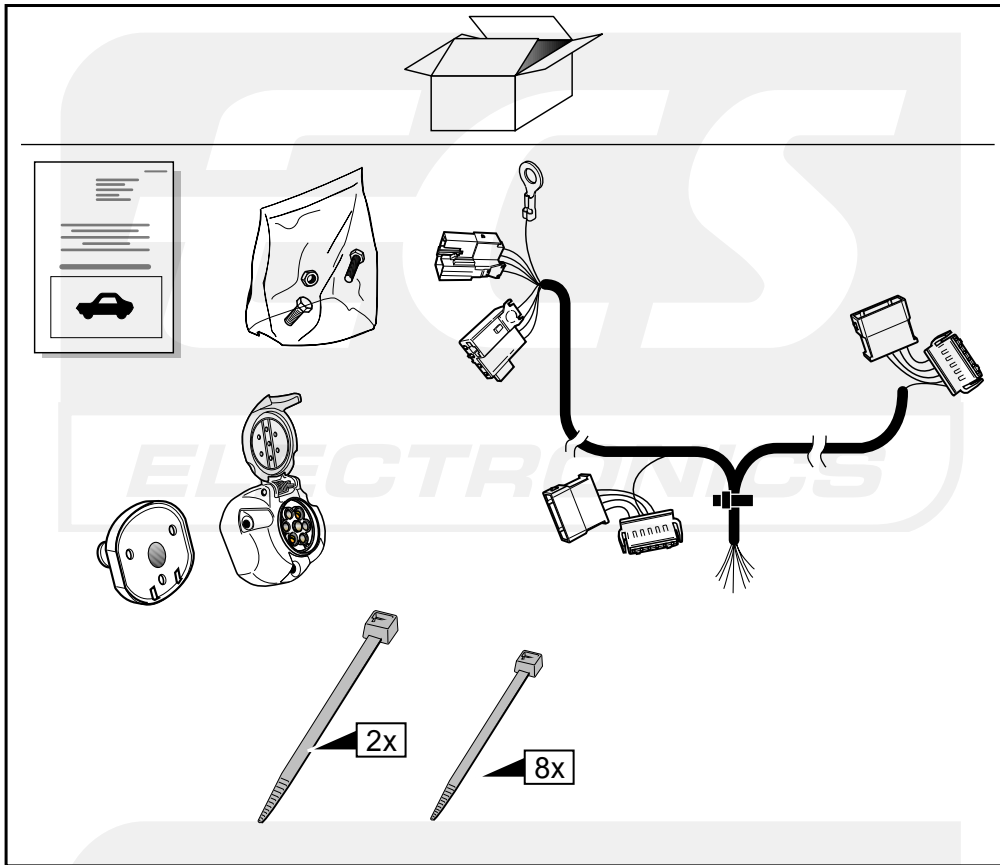
**Instrucciones de montaje de juego de cables  
eléctricos para gancho de remolque con caja de  
conexiones 12-N según norma DIN/ISO 1724**

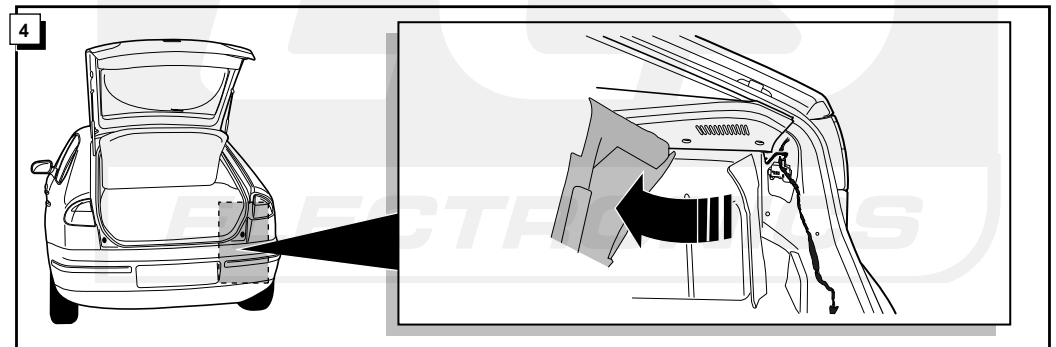
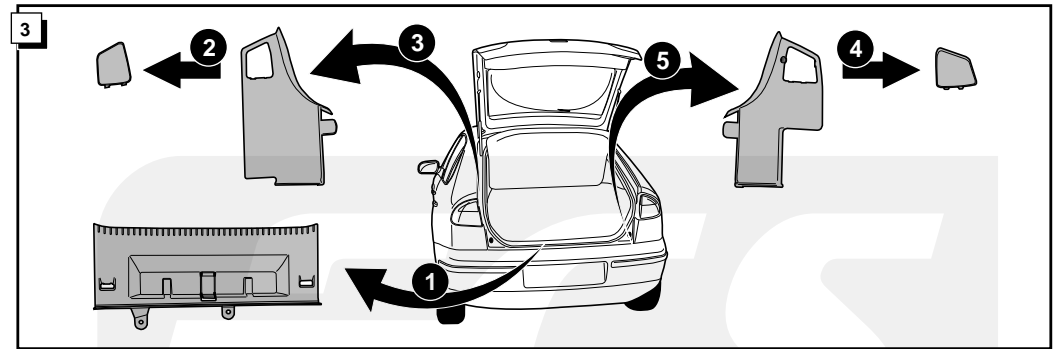
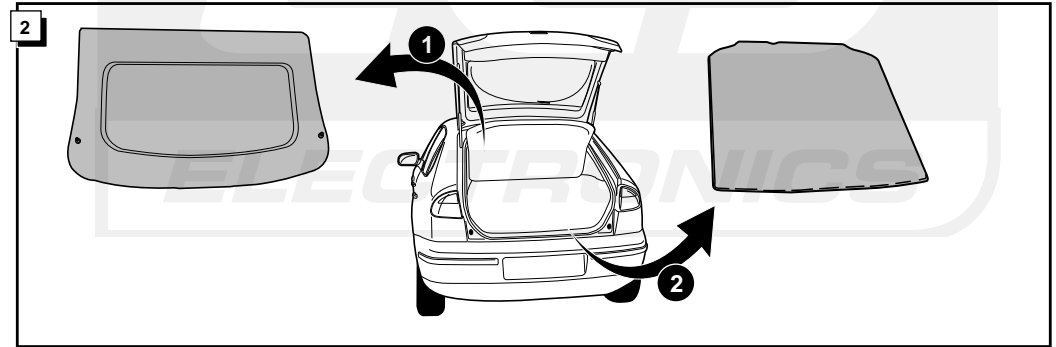
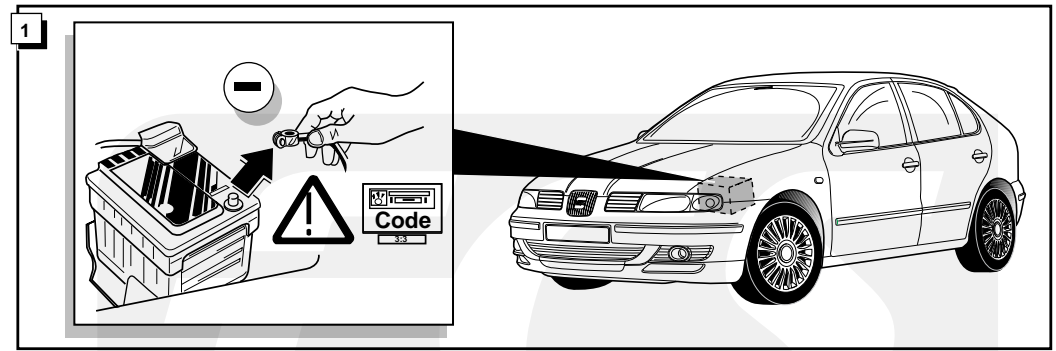


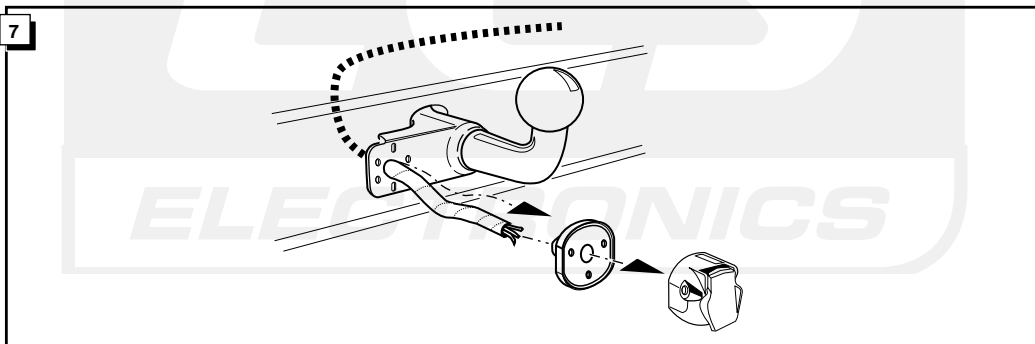
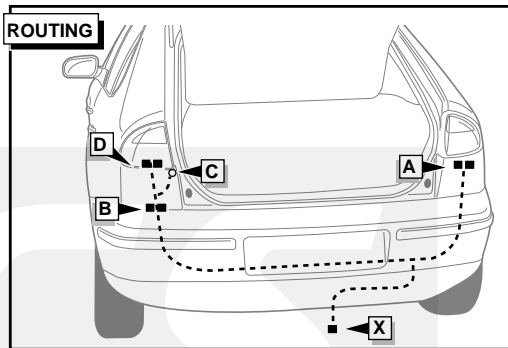
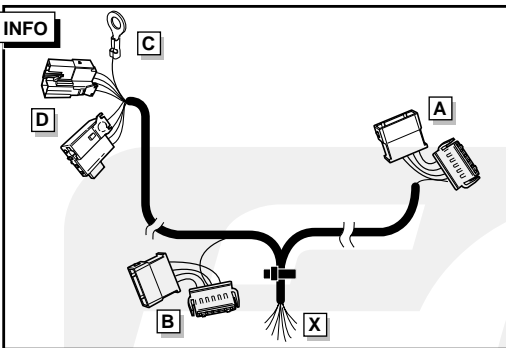
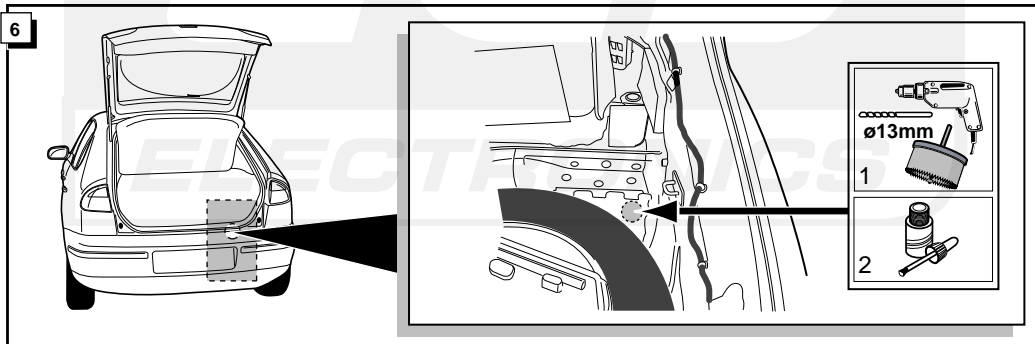
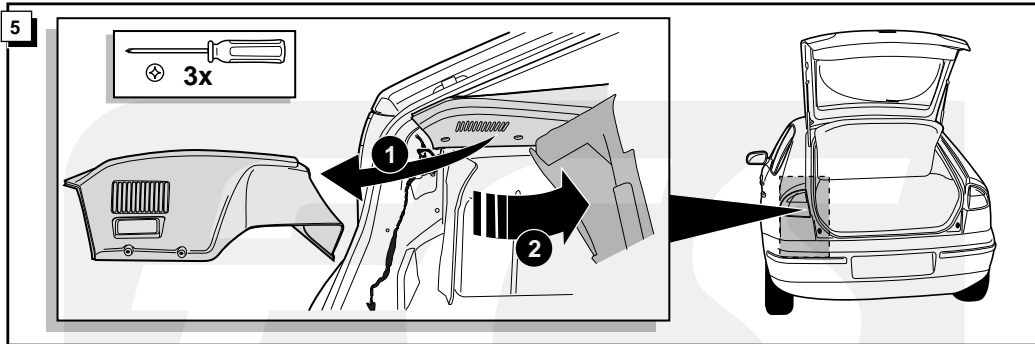
SEAT LEON 2000-



Bestel Nr.: SE-006-BB









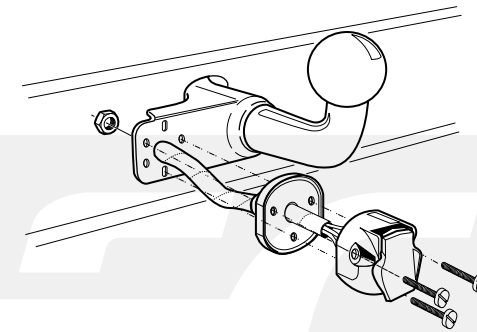
**INFO**

**Anschluß Steckdose / Connection de la prise / Socket connection  
Contactdoos aansluiting / Conexión del caja de enchufe**

DIN/ISO 1724		(D)	(F)	(GB)	(NL)	(ES)	P <sub>max</sub>
	1/L	gelb	jaune	yellow	geel	Amarillo	21W
	2	blau	bleu	blue	blauw	Azul	2x21W
	3/31	weiß	blanc	white	wit	Blanco	
	4/R	grün	vert	green	groen	Verde	21W
	5/58-R	braun	marron	brown	bruin	Marrón	52W
	6/54	rot	rouge	red	rood	Rojo	3x21W
	7/58-L	schwarz	noir	black	zwart	Negro	52W
	8/58-b	grau	gris	grey	grijs	Gris	2x21W



8



9

