

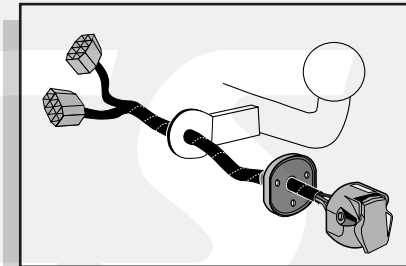


Einbauanleitung Elektrosatz
Anhängervorrichtung mit 12-N Steckdose
lt. DIN/ISO Norm 1724

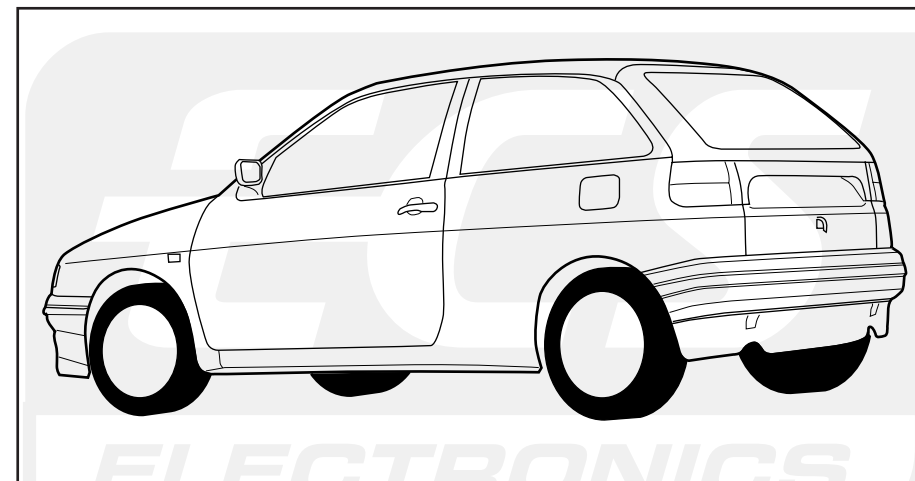
Instructions de montage du faisceau
électrique pour crochet d'attelage
conforme à la norme
DIN/ISO 1724 prise 12-N

Fitting instructions electric wiringkit
towbar with 12-N socket up to
DIN/ISO norm 1724

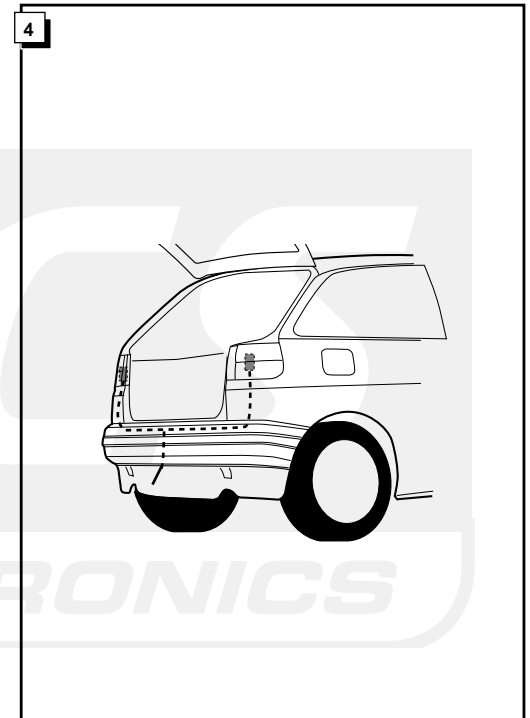
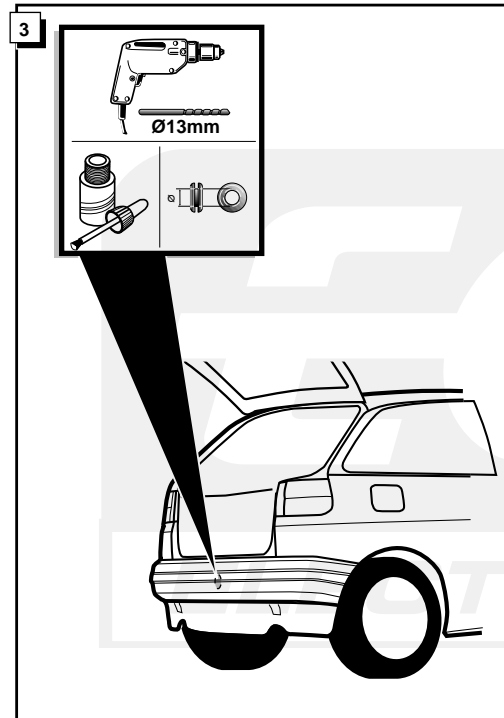
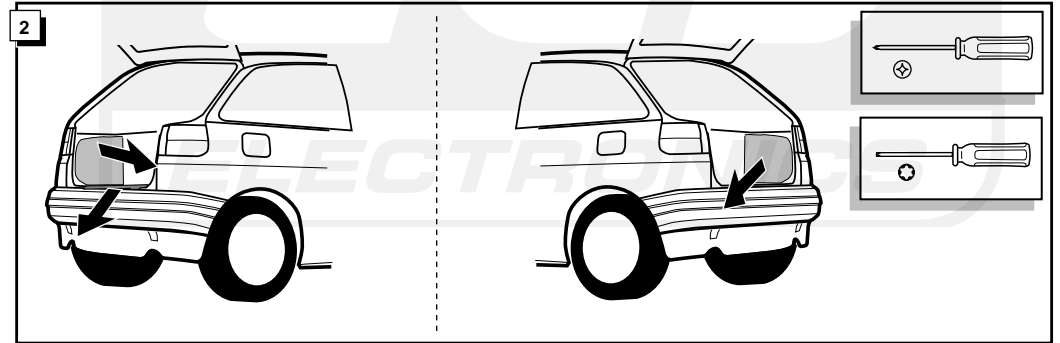
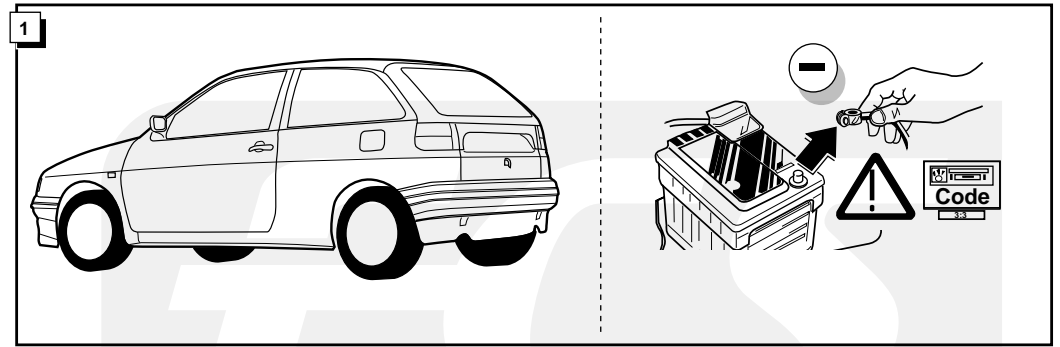
Montage-handleiding elektrokabelset voor
trekhaak met 12-N contactdoos
vlgs. DIN/ISO norm 1724



Seat IBIZA 1993-1997



Bestel Nr.: SEA-007-B



5

1

3

| | (D) | (FR) | (GB) | (NL) |
|----------|---------|--------|--------|-------|
| 1 = L | GELB | JAUNE | YELLOW | GEEL |
| 2 = 54-G | BLAU | BLEU | BLUE | BLAUW |
| 3 = 31 | WEIß | BLANC | WHITE | WIT |
| 4 = R | GRÜN | VERT | GREEN | GROEN |
| 5 = 58-R | BRAUN | MARRON | BROWN | BRUIN |
| 6 = 54 | ROT | ROUGE | RED | ROOD |
| 7 = 58-L | SCHWARZ | NOIR | BLACK | ZWART |
| 8 = 58-B | GRAU | GRIS | GREY | GRIJS |

2

BLINKER LINKS
CLIGNOTANT GAUCHE
L.H. INDICATOR
KNIPPERLICHT LINKS

BREMSLEUCHE
FEUX DE STOP
BRAKELIGHTS
REMLICHTEN

SCHLÜßLEUCHE LINKS
FEU ARRIERE GAUCHE
L.H. REARLIGHT
ACHTERLICHT LINKS

BLINKER RECHTS
CLIGNOTANT DROIT
R.H. INDICATOR
KNIPPERLICHT RECHTS

SCHLÜßLEUCHE RECHTS
FEU ARRIERE DROIT
R.H. REARLIGHT
ACHTERLICHT RECHTS

MASSE
MASSE
EARTH
MASSA

STOP

7

8

!

FUNKTIONEN KONTROLIEREN !
 CONTRÔLER LES FONCTIONS !
 CHECK FUNCTIONS !
 CONTROLEER FUNCTIES !

6

1x

