

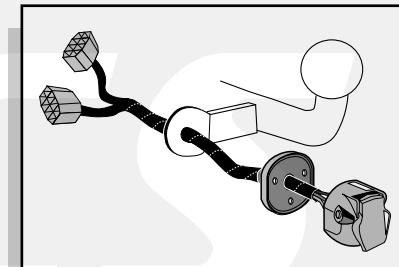


**Einbauanleitung Elektrosatz
Anhängervorrichtung mit 12-N Steckdose
lt. DIN/ISO Norm 1724**

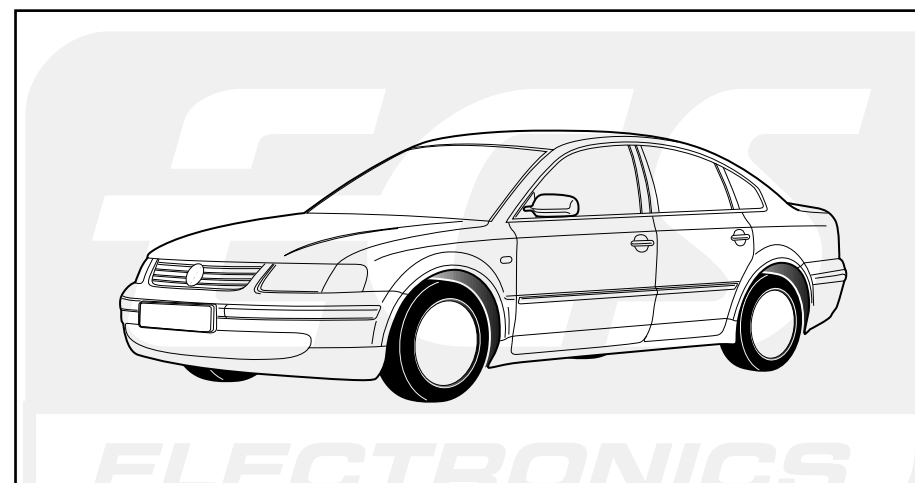
**Instructions de montage du faisceau
électrique pour crochet d'attelage
conforme à la norme
DIN/ISO 1724 prise 12-N**

**Fitting instructions electric wiringkit
towbar with 12-N socket up to
DIN/ISO norm 1724**

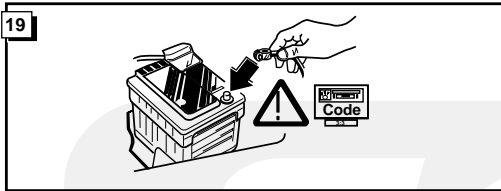
**Montage-handleiding elektrokabelset voor
trekhaak met 12-N contactdoos
vlg. DIN/ISO norm 1724**



VW PASSAT 1996-1997 / 1997-

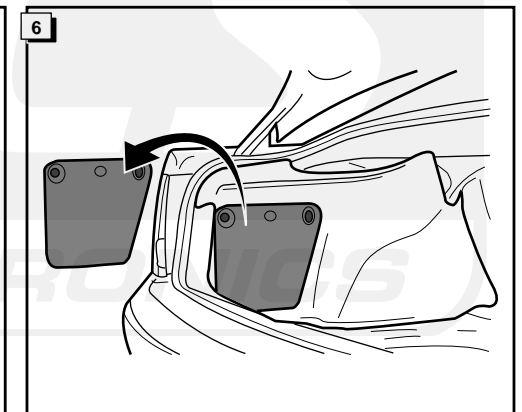
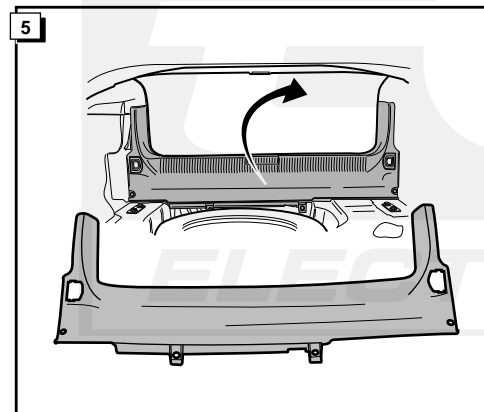
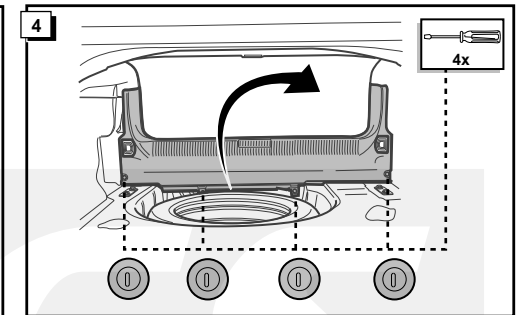
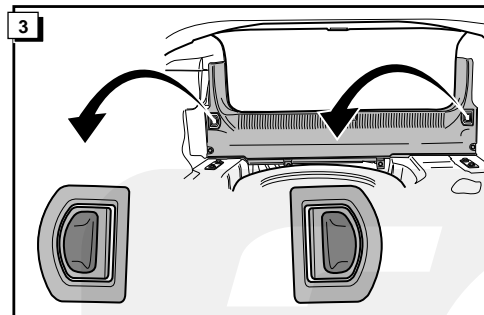
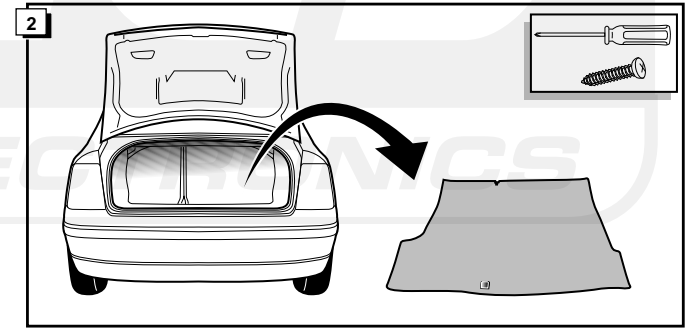
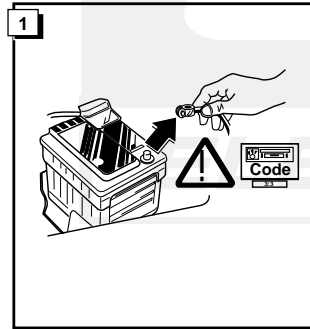
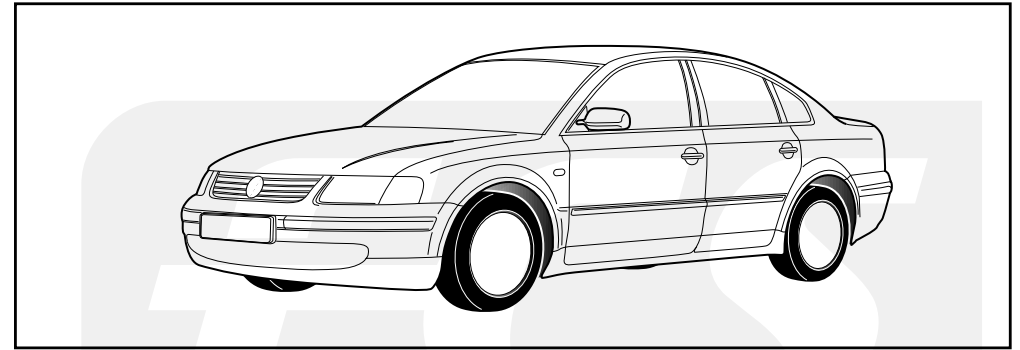
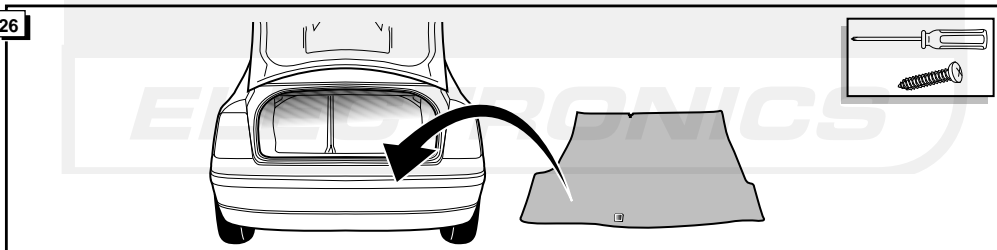
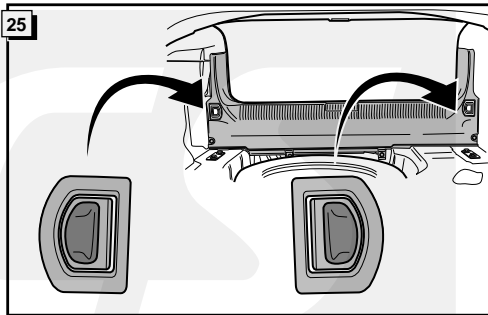
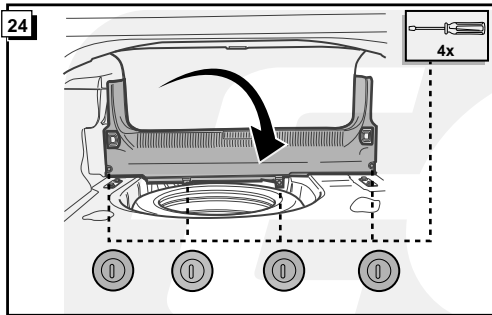
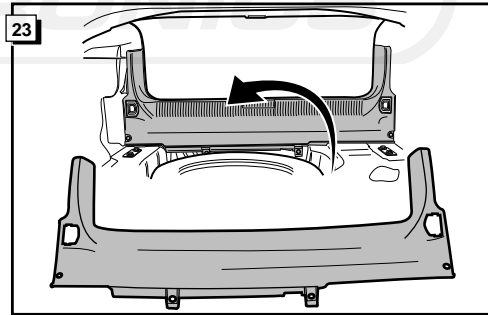
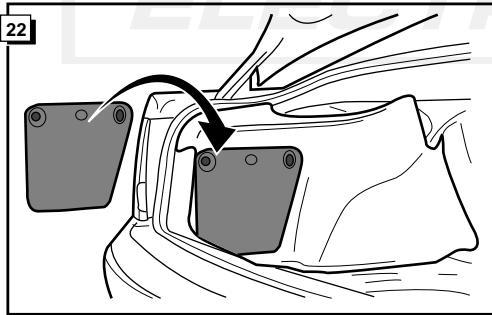
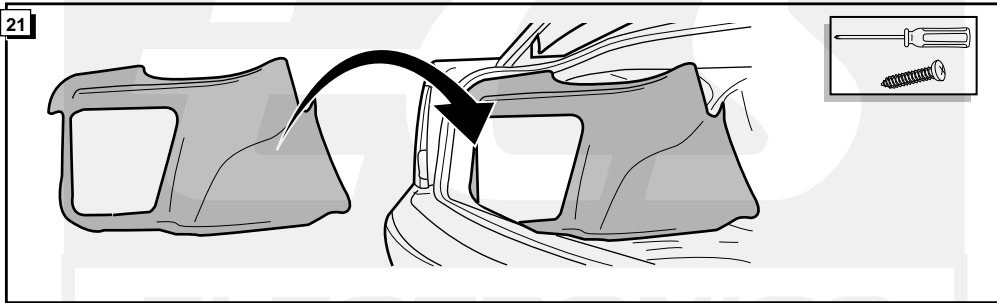


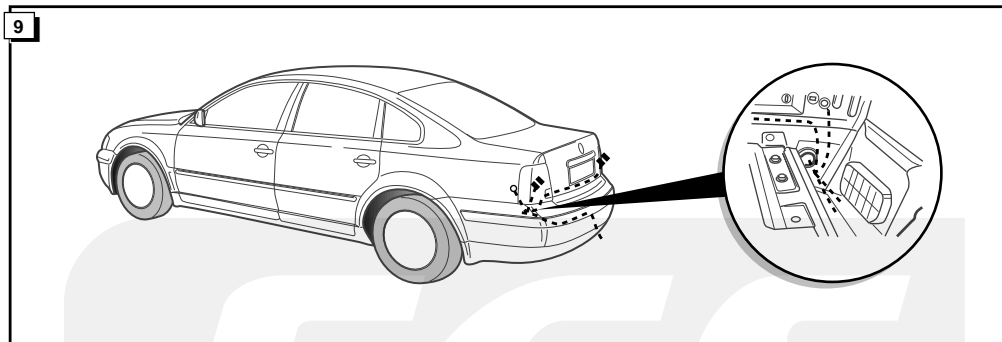
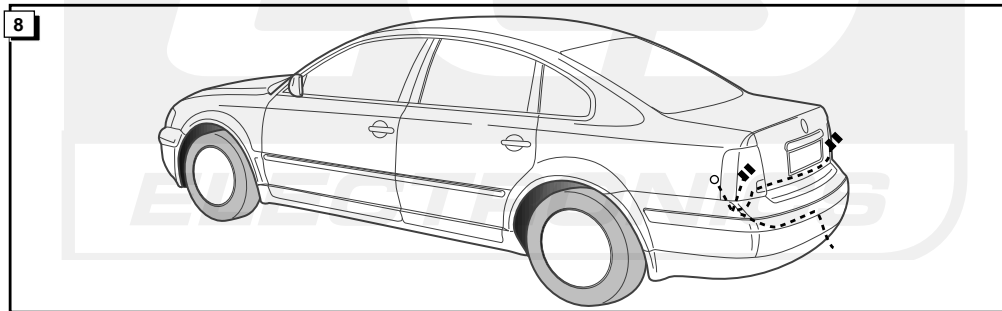
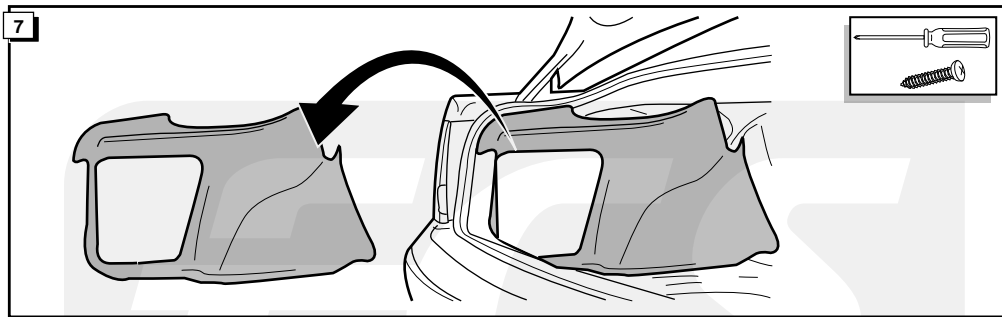
Bestel Nr.: VAG-043-B



20

! **CONTROLEER FUNKTIES !**
! **CHECK FUNCTIONS !**
! **FUNKTIONEN KONTROLIEREN !**
! **CONTRÔLER LES FONCTIONS !**





10

KNIPPERLICHT LINKS
L.H. INDICATOR
BLINKER LINKS
CLIGNOTANT GAUCHE

REMLICHTEN
BRAKELICHTS
BREMSLEUCHTE
FEUX DE STOP

STOP

ACHTERLICHT LINKS
L.H. REARLIGHT
SCHLÜBLEUCHE LINKS
FEU ARRIERE GAUCHE

MASSA
EARTH
MASSE

KNIPPERLICHT RECHTS
R.H. INDICATOR
BLINKER RECHTS
CLIGNOTANT DROIT

ACHTERLICHT RECHTS
R.H. REARLIGHT
SCHLÜBLEUCHE RECHTS
FEU ARRIERE DROIT

| | NL | GB | D | FR |
|----------|-------|--------|---------|--------|
| 1 = L | GEEL | YELLOW | GELB | JAUNE |
| 2 = 54-G | BLAUW | BLUE | BLAU | BLEU |
| 3 = 31 | WIT | WHITE | WEIß | BLANC |
| 4 = R | GROEN | GREEN | GRÜN | VERT |
| 5 = 58-R | BRUIN | BROWN | BRAUN | MARRON |
| 6 = 54 | ROOD | RED | ROT | ROUGE |
| 7 = 58-L | ZWART | BLACK | SCHWARZ | NOIR |
| 8 = 58-b | GRIJS | GREY | GRAU | GRIS |

