

Einbauanleitung Elektrosatz
Anhängervorrichtung mit 12-N Steckdose
lt. DIN/ISO Norm 1724

HY-017-BB

171103N

Instructions de montage du faisceau
électrique pour crochet d'attelage
conforme à la norme
DIN/ISO 1724 prise 12-N

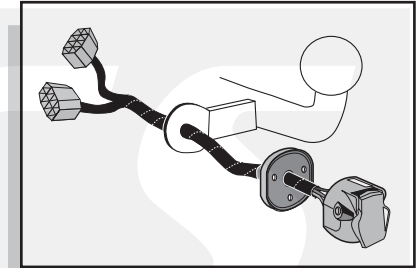
Fitting instructions electric wiringkit
towbar with 12-N socket up to
DIN/ISO norm 1724

Montage-handleiding elektrokabelset voor
trekhaak met 12-N contactdoos
vlg. DIN/ISO norm 1724

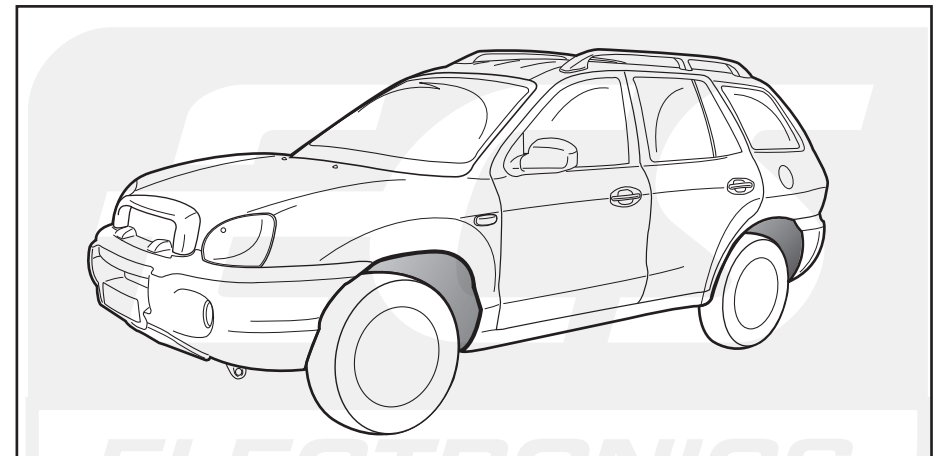
Instrucciones de montaje de kit eléctrico para
enganche de remolque con caja de conexiones
12-N según norma DIN/ISO 1724

Istruzioni di montaggio di set di cavi elettrici per
gancio da traino con zoccolo a 12-N conforme alla
norma DIN/ISO 1724

Monteringsanvisningar elkabelsats för dragkrok
med 12-N kontaktdosa enligt DIN/ISO norm 1724

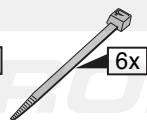
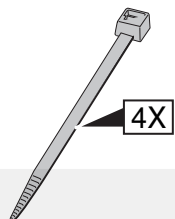
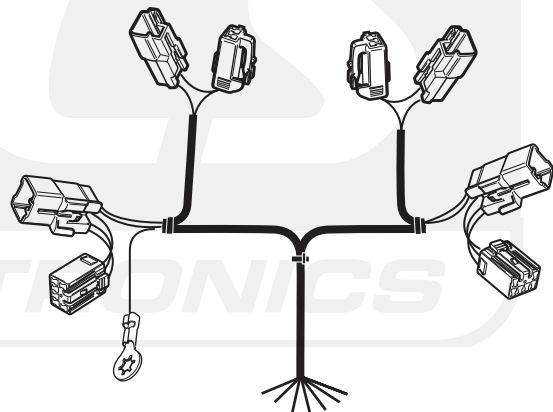
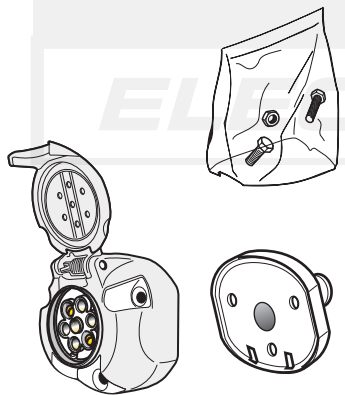
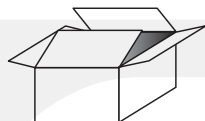


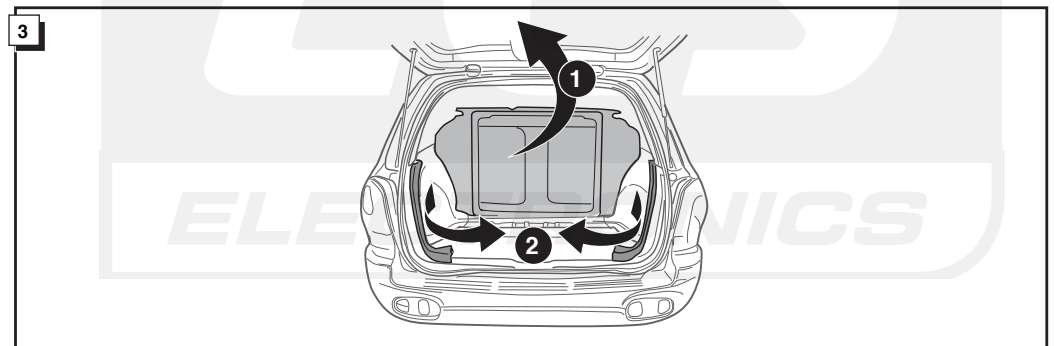
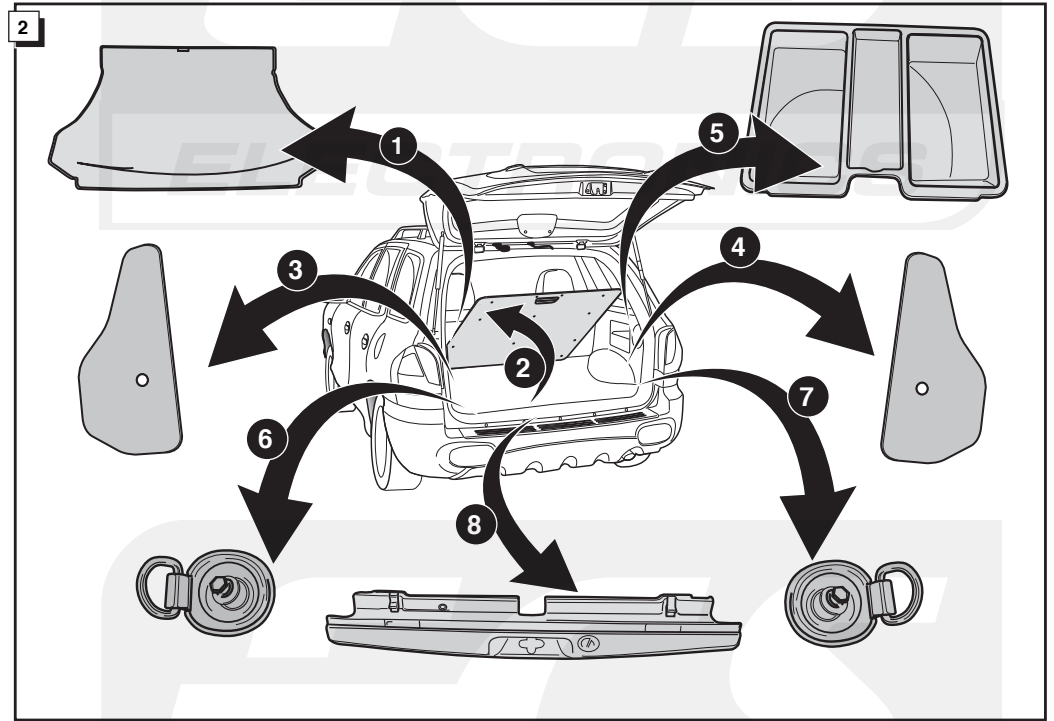
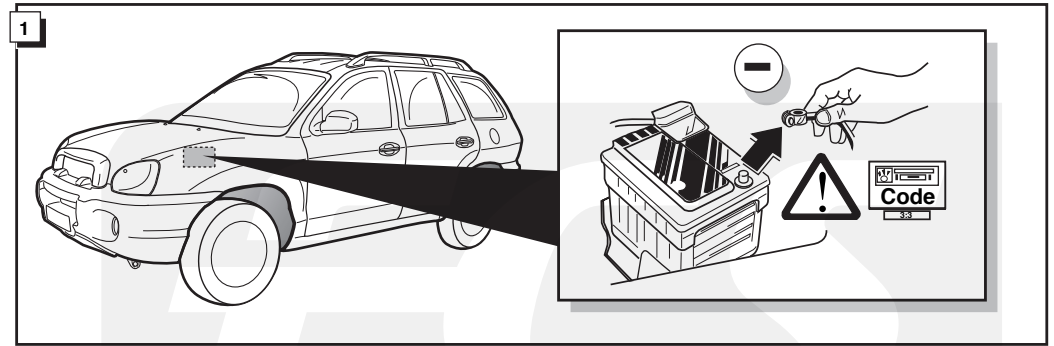
HYUNDAI SANTA FE 2001-

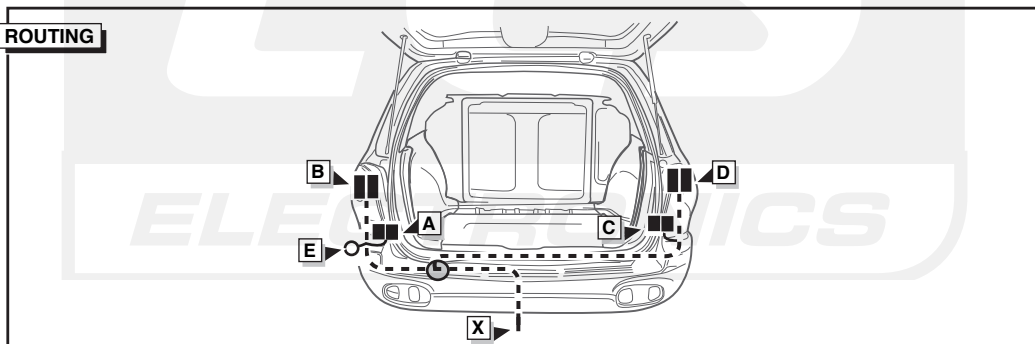
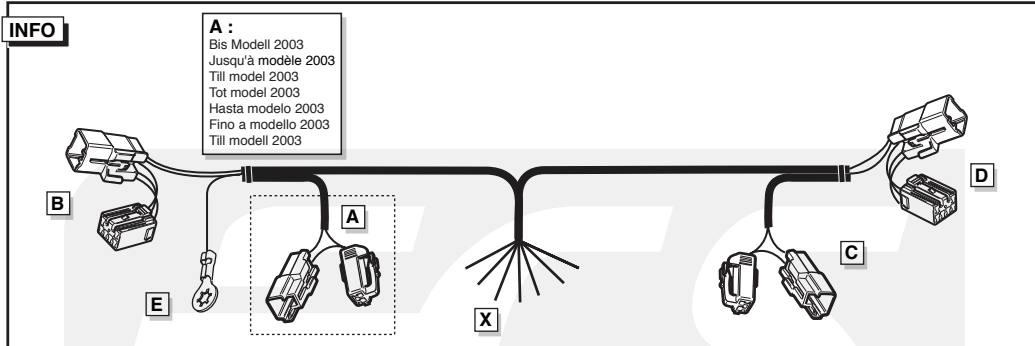
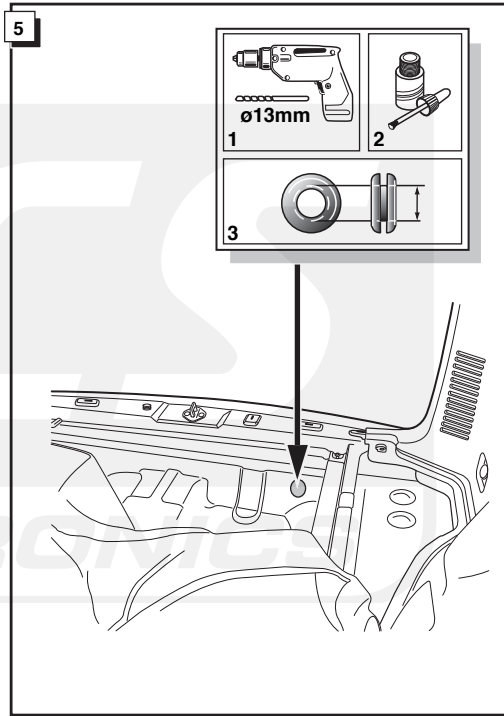
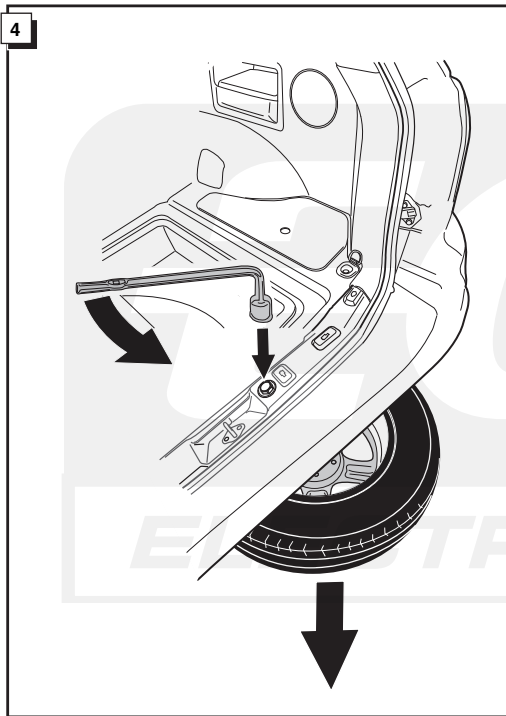


Bestel Nr.: HY-017-BB

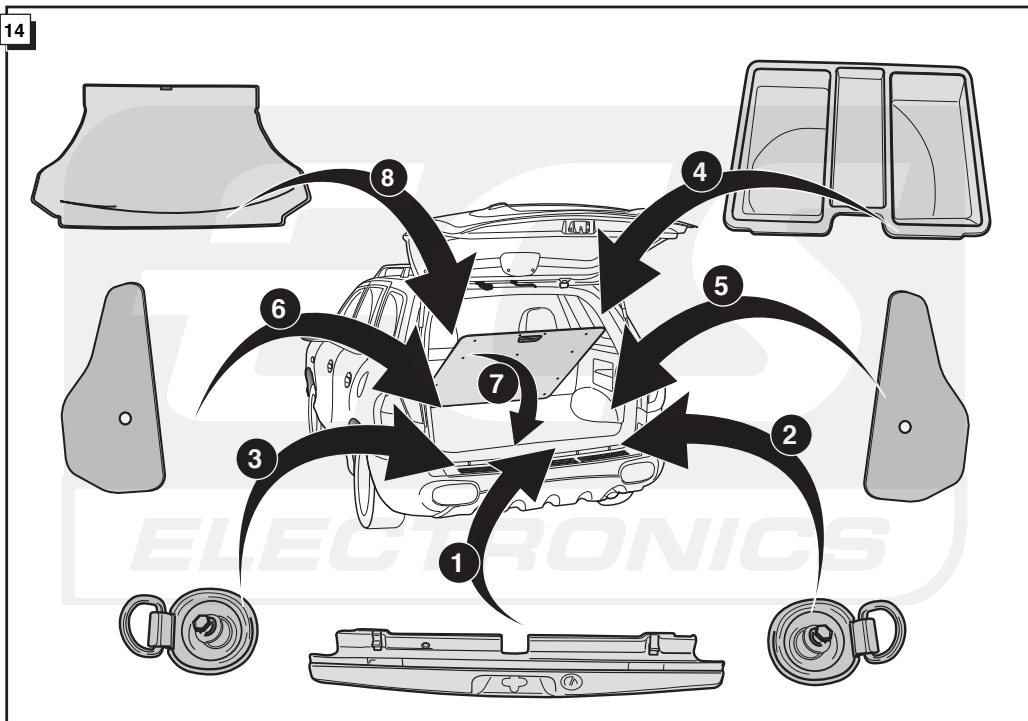
*Einzelteilliste *Liste de pieces *Part list *Onderdelenlijst
*Lista de componentes *Elenco componenti *Dellista



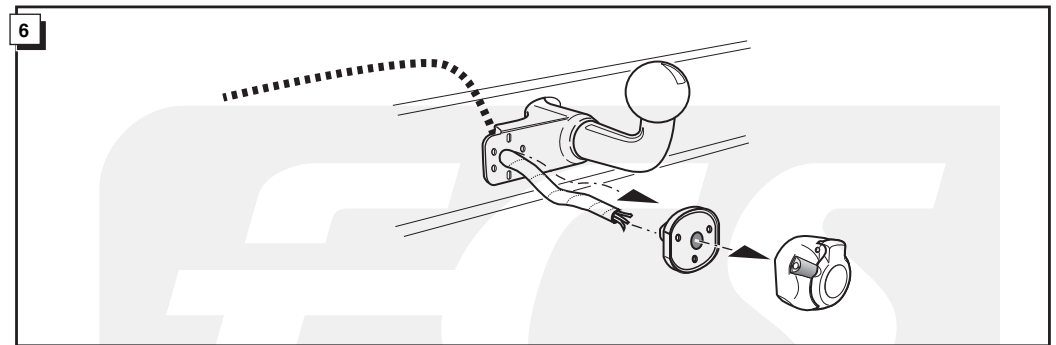




14



6

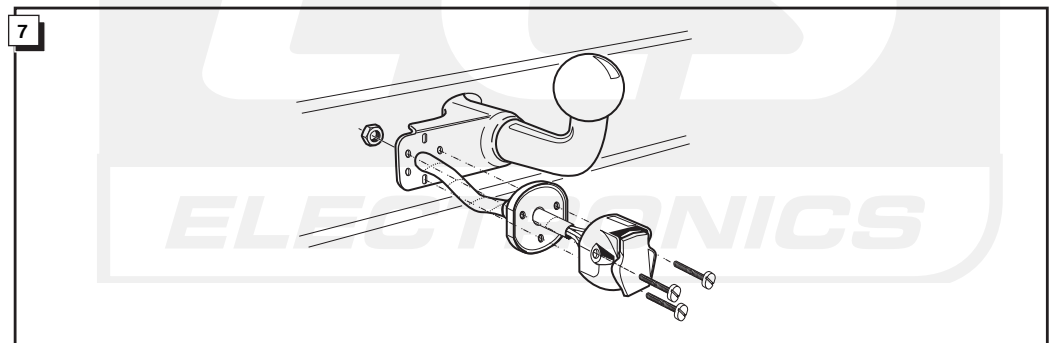


INFO

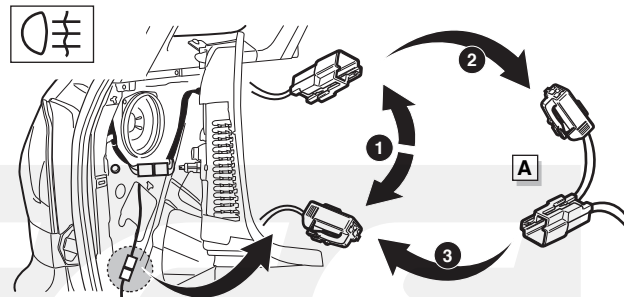
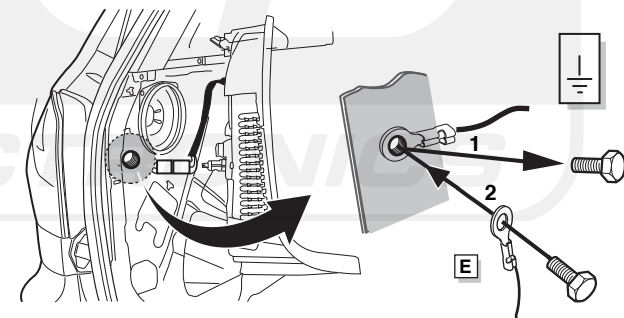
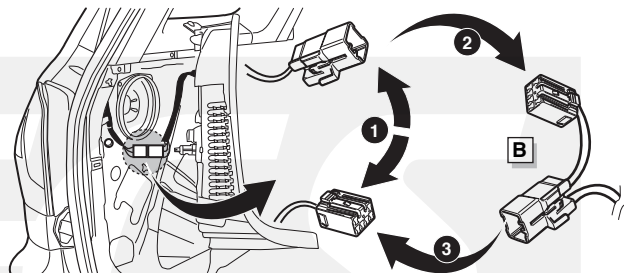
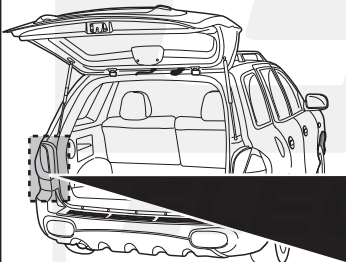
Anschluss Steckdose / Connection de la prise / Socket connection / Contactdoos aansluiting
 Conexión de la caja de enchufe / Allaccio zoccolo / Anslutning kontaktdosa

		INFO						
DIN/ISO 1724		DE	FR	GB	NL	ES	IT	SE
↶	1/L	gelb	jaune	yellow	geel	amarillo	giallo	gul
🚗🔌	2	blau	bleu	blue	blauw	azul	blu	blå
⏏ 1-8	3/31	weiß	blanc	white	wit	blanco	bianco	vit
↷	4/R	grün	vert	green	groen	verde	verde	grön
☀	5/58-R	braun	marron	brown	bruin	marrón	marrone	brun
STOP	6/54	rot	rouge	red	rood	rojo	rosso	röd
☀	7/58-L	schwarz	noir	black	zwart	negro	nero	svart
🚗🔌 → 🚗🔌	8/58-b	grau	gris	grey	grijs	gris	grigio	grå

7

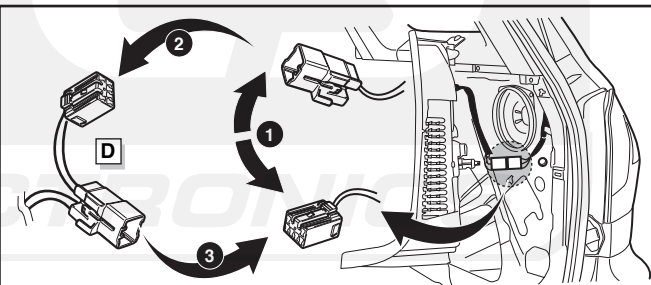


8

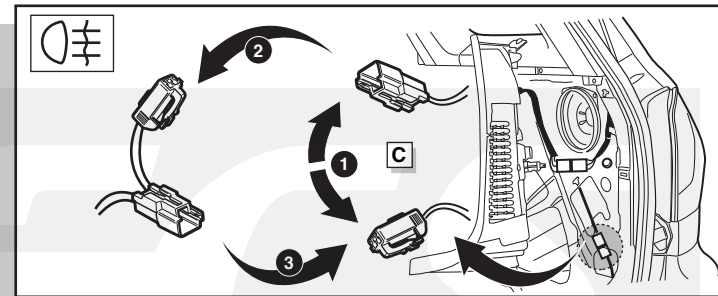
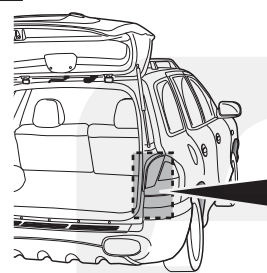


A :
 Bis Modell 2003
 Jusqu'à modèle 2003
 Till model 2003
 Tot model 2003
 Hasta modelo 2003
 Fino a modello 2003
 Till modell 2003

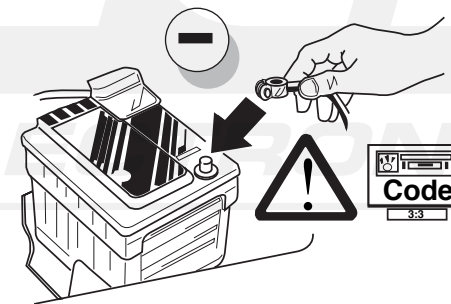
9



10



11



12



FUNKTIONEN KONTROLLIEREN !
CONTRÔLER LES FONCTIONS !
CHECK FUNCTIONS !
CONTROLEER FUNCTIES !
¡ CONTROLAR FUNCIONES !
CONTROLLA FUNZIONI !
KONTROLLERA FUNKTIONERNA !

13

