

**SIARR**

37 - 33



# NOTICE DE MONTAGE

FICHER : BUREAU\NOTICEDEMONTAGE\SIARR\NDM37\NDM3733-A - FOLIO NDM3733-A

**WESTFALIA**

34007260001

## PREPARATION

- \* Démonter et supprimer la barre d'arrimage.
- \* Côté droit : Abaisser le caisson de climatisation.

## MONTAGE

### \* Modèle 3/5 portes :

- \* Présenter les bras de fixation aux points V - W du véhicule, puis fixer, sans serrer, à l'aide des ensembles visserie V - W.
- \* Sous les longerons, présenter, puis fixer, sans serrer, les renforts C et D aux points de fixation S - T - U 3/5 portes et U1 5 portes avec leur visserie respective.

### \* Modèles 5 portes :

- \* Présenter la plaque de fixation E aux points W - X, puis la fixer, sans serrer, à l'aide des ensembles visserie W - X.

## FINITION

- \* Serrer l'ensemble aux couples indiqués ci-dessous dans l'ordre suivant : V - W - X (5 portes) - U - U1 (5 portes) - T - S - R.
- \* Remonter le caisson de climatisation à l'aide du bloc visserie Q.

## BLOC VISSERIE

<b>Q</b>	1 vis HM6x30 cl 8.8 1 rondelle plate 6/20 1 rondelle DEC6	<b>V</b>	2 vis HM12x110 cl 8.8 2 écrous HM12 2 rondelles DEC12 2 rondelles plates 12,5/25	<b>Y</b>	1 vis HM12x30 cl 8.8 1 rondelle DEC12 1 rondelle plate 12,5/27 1 écrou HM12
<b>R</b>	2 vis HM12x30 cl 8.8 2 rondelles DEC12	<b>W</b>	2 vis HM12x120 cl 8.8 2 écrous HM12 2 rondelles DEC12 2 rondelles plates 12,5/25		
<b>S</b>	2 vis HM12x40 cl 8.8 2 rondelles DEC12 2 écrous HM12	<b>X</b>	2 vis HM12x110 cl 8.8 2 écrous HM12 2 rondelles DEC12 2 rondelles plates 12,5/25		
<b>T</b>	2 vis HM12x35 cl 8.8 2 rondelles DEC12 2 écrous HM12	<b>5 ptes seul</b>			
<b>U</b>	8 vis HM12x35 pas 125 cl 8.8				
<b>U1</b>	8 rondelles DEC12				

Type SI060	Homologation de Type n°	Poids Total maxi autorisé	Poids Total remorquable	Charge verti- cale maxi	Valeur D
Attelage pour Mitsubishi Pajéro 3/5 portes (RDSO)	e24*94/20*00*0097	3 300 kg	3 180 kg	132 kg	15,89 kN

**NOTA :** Schéma électrique à l'intérieur de nos faisceaux universels ou personnalisés.

### COUPLES DE SERRAGE :

M16	AC8.8	19,5daNm	M12	AC10.9	11,4daNm	M8	AC8.8	2,3daNm
M16	AC10.9	27,5daNm	M10	AC8.8	4,7daNm	M8	AC10.9	3,3daNm
M12	AC8.8	8,1daNm	M10	AC10.9	6,7daNm			

### ATTENTION : (pour connaître les caractéristiques d'utilisation consulter la carte grise)

Installé suivant nos recommandations, cet attelage vous donnera entière satisfaction.  
Nous dégageons toute responsabilité en cas de transformation ou d'utilisation illicite de celui-ci.

SIARR

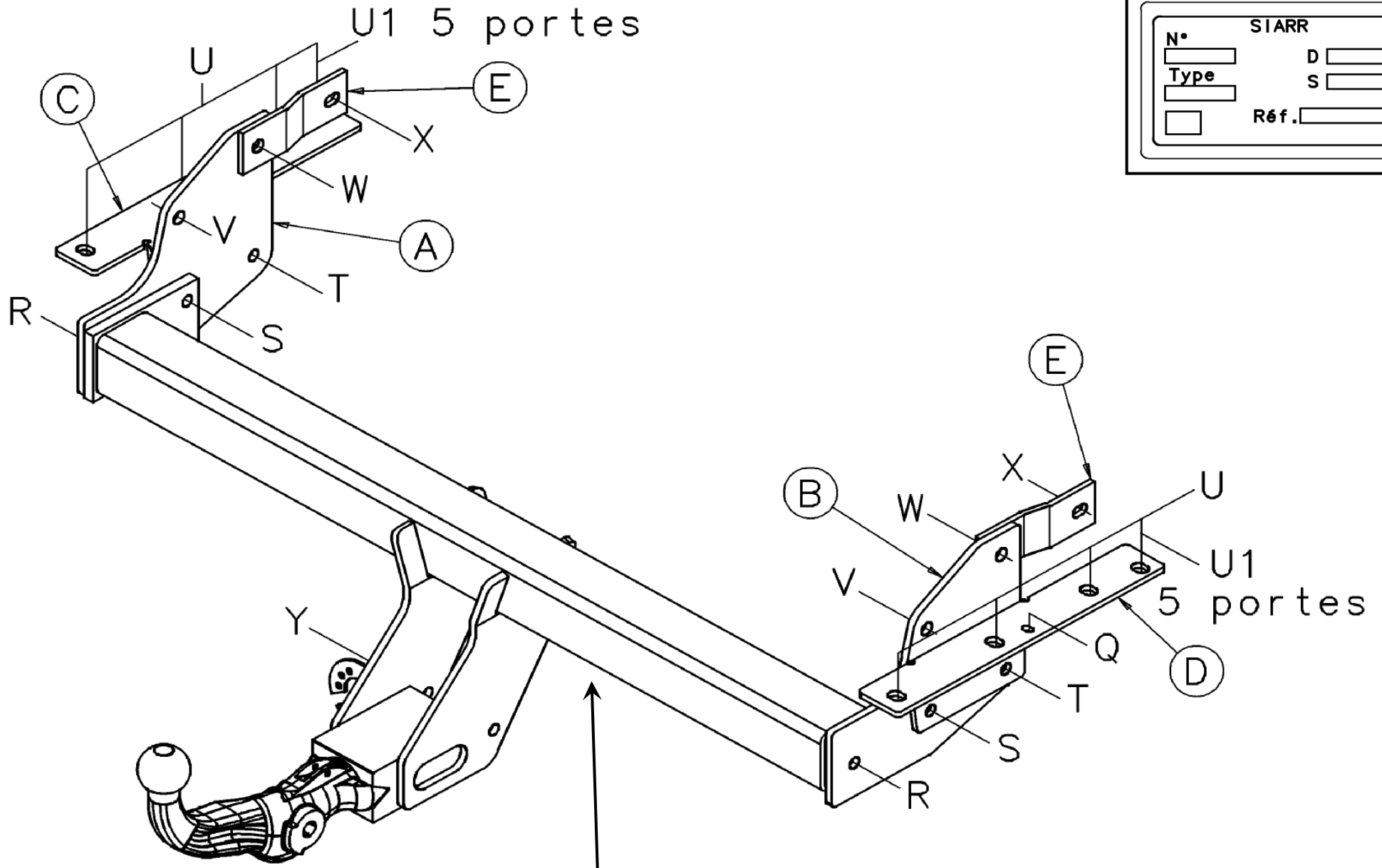
37 - 33



# NOTICE DE MONTAGE

**WESTFALIA**

340072600001



SIARR	
N°	D
Type	S
	Réf.