

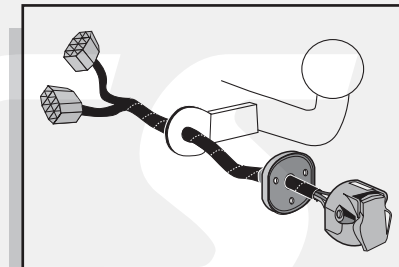


Einbauanleitung Elektrosatz  
Anhängervorrichtung mit 13-P Steckdose  
lt. DIN/ISO Norm 11446

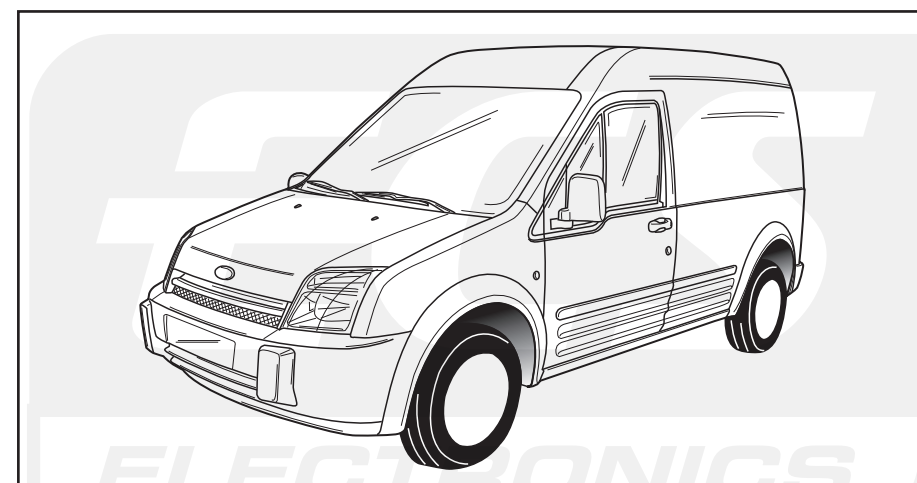
Instructions de montage du faisceau  
électrique pour crochet d'attelage  
conforme à la norme  
DIN/ISO 11446 prise 13-P

Fitting instructions electric wiringkit  
towbar with 13-P socket up to  
DIN/ISO norm 11446

Montage-handleiding elektrokabelset voor  
trekhaak met 13-P contactdoos  
vlg. DIN/ISO norm 11446



## FORD TRANSIT TOURNEO CONNECT 2002-



Bestel Nr.: FR-019-DB

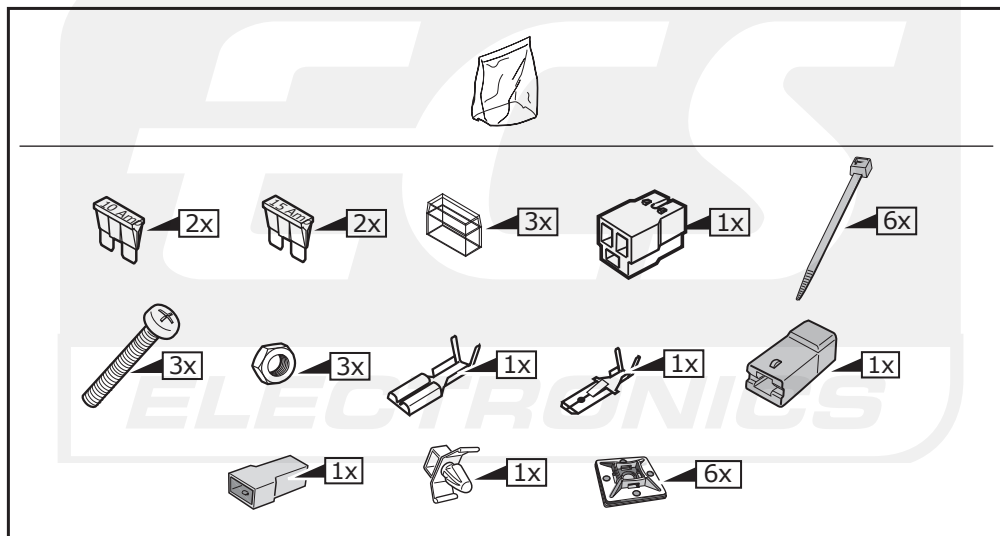
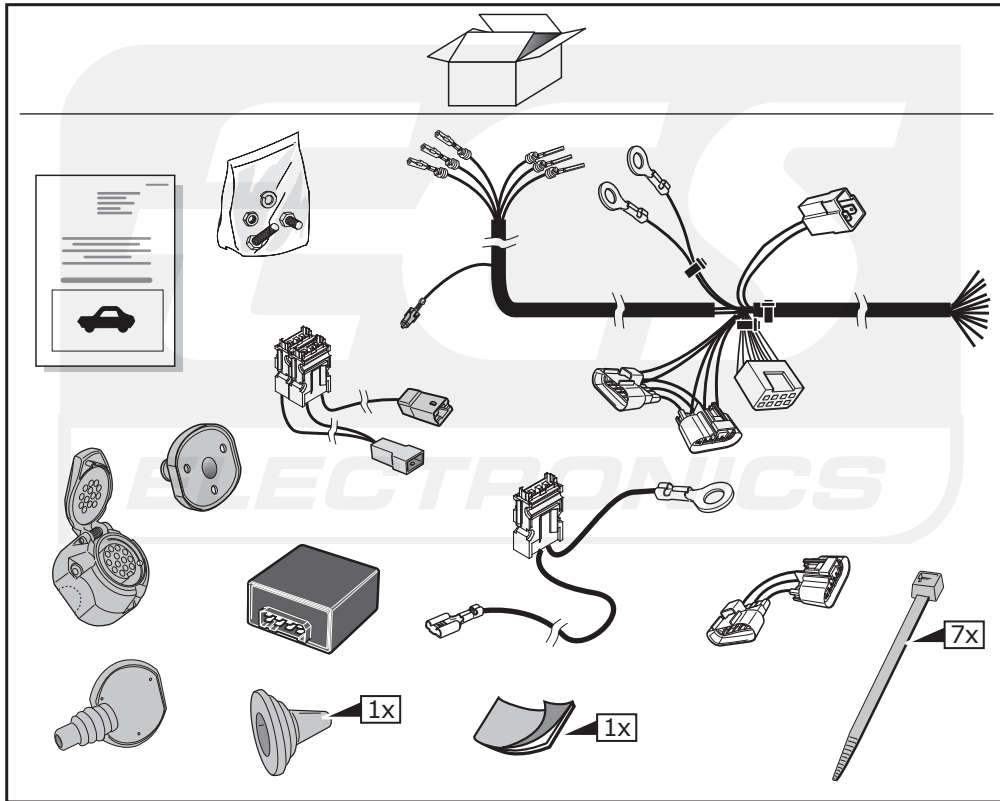


\* Teilliste

\* Liste de pieces

\* Part list

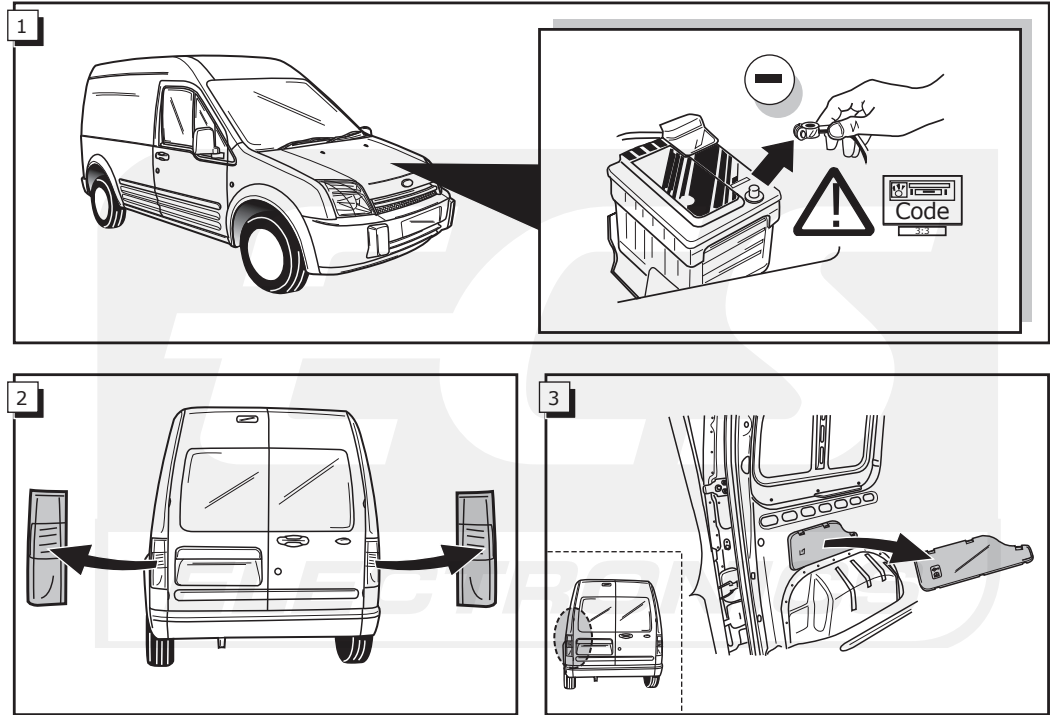
\* Onderdelenlijst

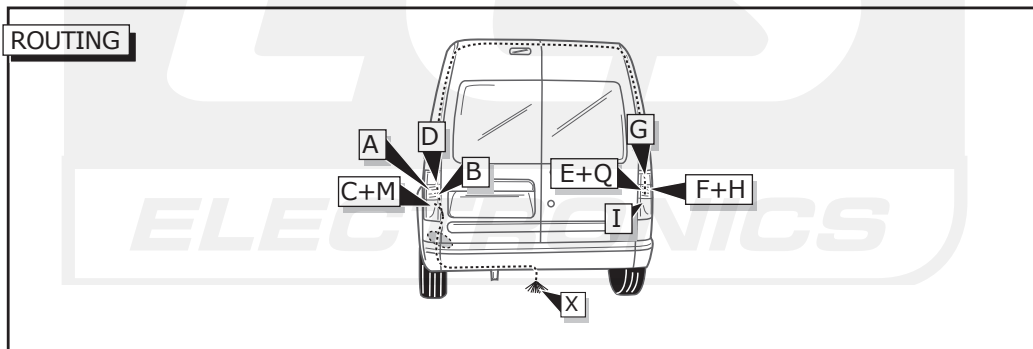
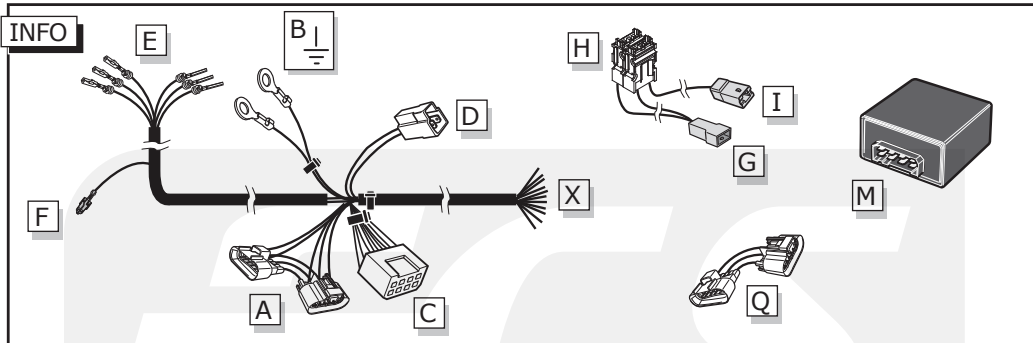
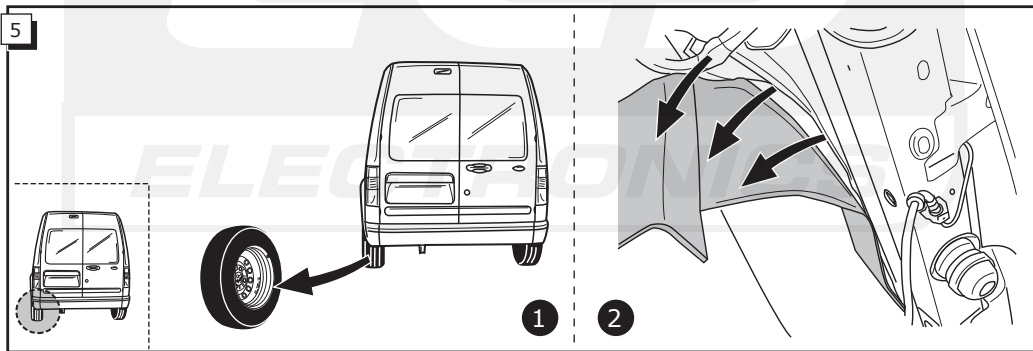
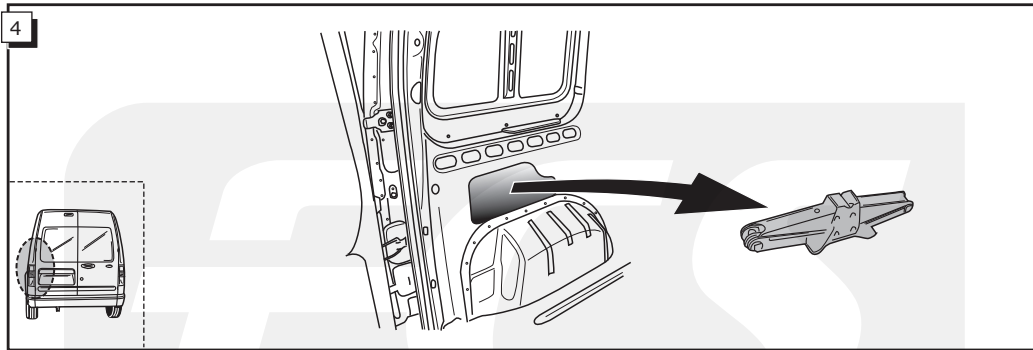


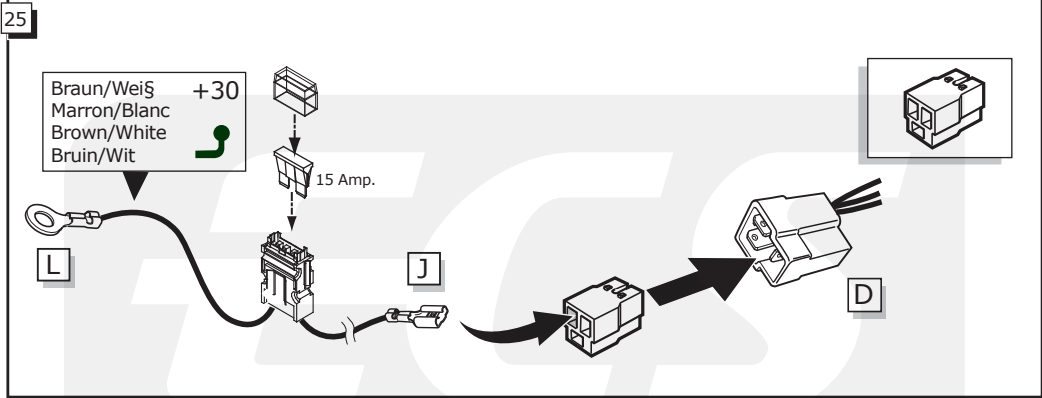


INFO

- D** Wir weisen ausdrücklich darauf hin, dass eine unsachgemäße und nicht in einer Fachwerkstatt durchgeführte Montage einen Verzicht auf Entschädigung jeglicher Art insbesondere bezüglich des Produkthaftpflichtrechts zur Folge hat. Technische Änderungen vorbehalten. Widerstand nur gemäß der Tabelle auf dem Anhänger verwenden, siehe Seite 4.
- F** Il est expressement prévu qu' on ne saurait se prévaloir d'un quelconque préjudice contractuel ou rédhibitoire si le montage a été effectué en dépit des dites instructions ou dans un garage ne disposant pas des équipements adéquats. Sous réserve de modifications techniques. N'excédez pas la charge maximale, indiquée dans le d'un véhicule tracté, voir en page 4.
- GB** We would expressly point out that assembly not carried out properly and by a specialist workshop will result in cancellation of any right to damage compensation, in particular those arising by virtue of the product liability act. Subject to technical changes without notice. Only use loads according to the connection table on the towed vehicle (see page 4).
- NL** Wij wijzen er met nadruk op, dat ondeskundige en niet door een vakkundige werkplaats uitgevoerde montage tot gevolg heeft dat daardoor ieder recht op schadevergoeding, ook op wettelijke aansprakelijkheid inzake producten, vervalt. Technische wijzigingen voorbehouden. Gebruik alleen belasting volgens aansluittabel op het getrokken voertuig, zie pagina 4.

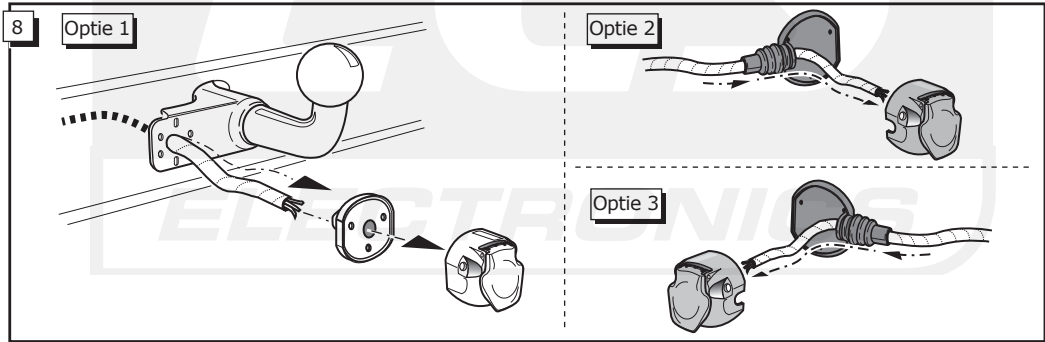
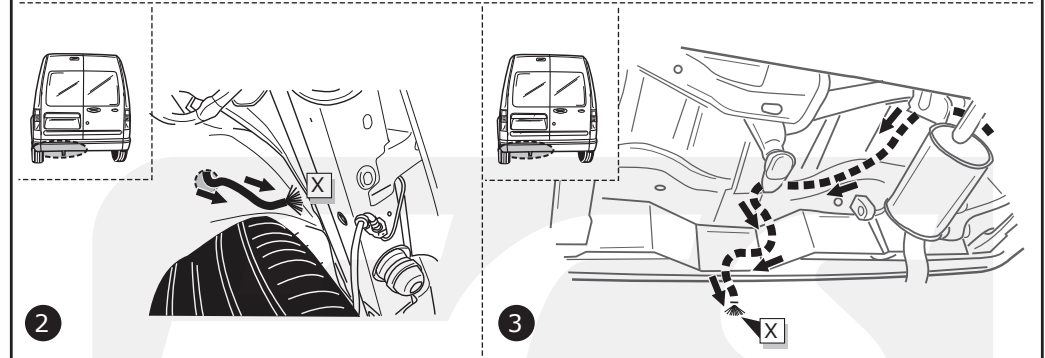
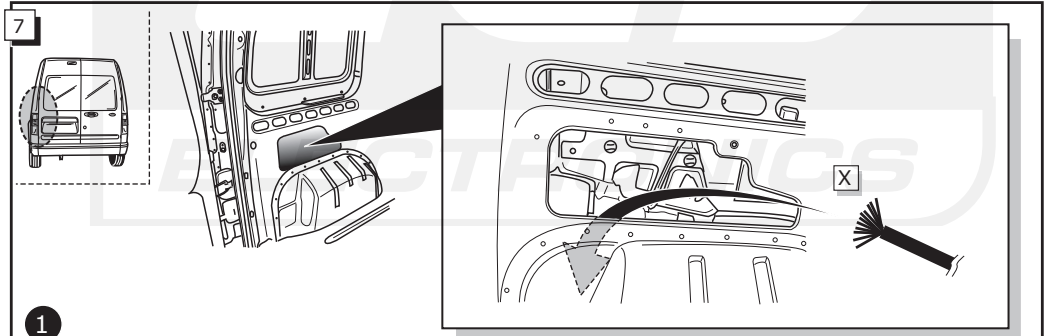
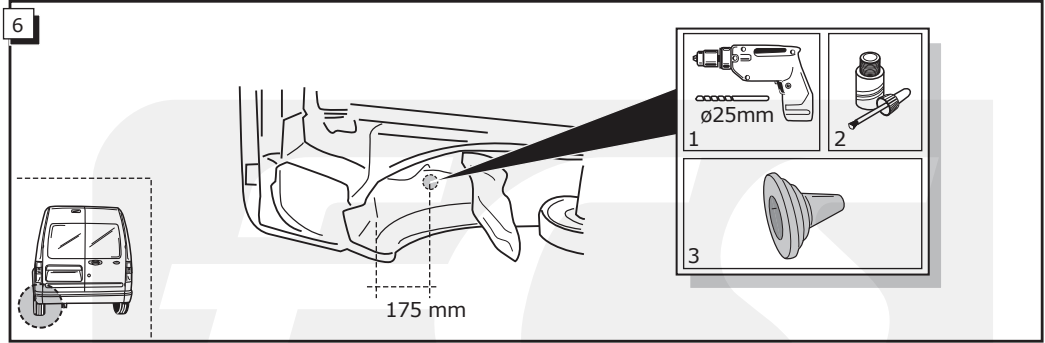
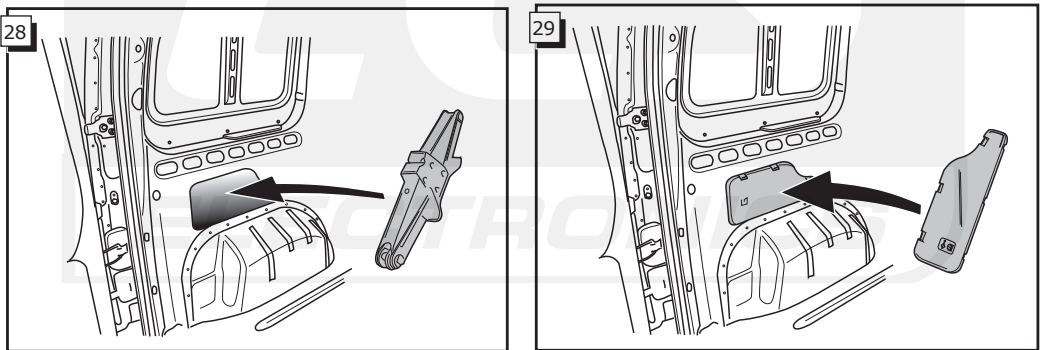
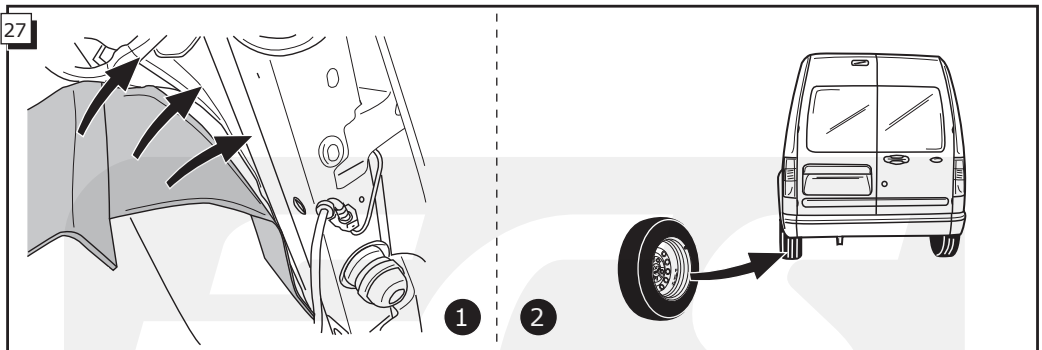






26

**!** FUNKTIONEN KONTROLLIEREN !  
CONTRÔLER LES FONCTIONS !  
CHECK FUNCTIONS !  
CONTROLEER FUNCTIES !



9 Anschluß Steckdose / Connection de la prise / Socket connection / Contactdoos aansluiting

DIN/ISO 11446	(D)	(F)	(GB)	(NL)	Pmax	
	1/L	gelb	jaune	yellow	geel	21W
	2	blau	bleu	blue	blauw	2x21W
	2a	grau	gris	grey	grijs	
	3/31	weiß	blanc	white	wit	
	4/R	grün	vert	green	groen	21W
	5/58-R	braun	marron	brown	bruin	52W
	6/54	rot	rouge	red	rood	3x21W
	7/58-L	schwarz	noir	black	zwart	52W
	8	schwarz/rot	noir/rouge	black/red	zwart/rood	2x21W
	9	braun/weiß	marron/blanc	brown/white	bruin/wit	180W / 15 Amp
	10	rot	rouge	red	rood	180W / 15 Amp
	11	weiß	blanc	white	wit	
	12	rot/blau	rouge/bleu	red/blue	rood/blauw	
	13	weiß	blanc	white	wit	

**10 Optie 1**

**1** **2**

**Optie 2**

**1** **2**

**Optie 3**

**1** **2** **3** **4**

**3** **4**

**24 Optie 1**

**1**

Pos. 46 or oder ou of Pos. 50

**Optie 2**

**2**

Pos. F174

**3**

**4**

Orange +30  
Orange  
Orange  
Oranje

Test Pos. 46 = Pos. 50

Test Pos. 50 = Pos. 46

**5**

**6**

