

# 04-177 - 316296600001 / 04-178 - 316297600001 / 5252 - 316295600001

**ATTENTION : (pour connaître les caractéristiques d'utilisation consulter la carte grise).**

Installé suivant nos recommandations, cet attelage vous donnera entière satisfaction. Nous dégageons toute responsabilité en cas de transformation ou d'utilisation illicite de celui-ci

**FR**

**ACHTUNG: (Nutzungsmerkmale : siehe Fahrzeugschein)**

Diese Anhängervorrichtung wird Sie voll zufrieden stellen, wenn Sie unsere Montageanleitung befolgen.  
Im Falle der unerlaubten Veränderung oder des unerlaubten Gebrauchs lehnen wir jede Haftung ab.

**DE**

**PLEASE NOTE : (to familiarise yourself with the operating characteristics refer to the log).**

If this tow bar is fitted in accordance with our recommendations it will give a completely satisfaction.  
We cannot accept any responsibility in the event of changes to or improper use of this item.

**EN**

**BEMÆRK : (for yderligere oplysninger om anvendelsesforhold henvises der til registreringsattesten)**

Hvis dette anhængertræk monteres i henhold til vores anvisninger, vil det være til din fulde tilfredshed.  
Vi fralægger os ethvert ansvar ved ulovlig ændring eller brug af anhængertrækket.

**DA**

**ΠΡΟΣΟΧΗ : (για να πληροφορηθείτε τα χαρακτηριστικά χρήσης συμβουλευτείτε την γκριζα κάρτα)**

Εγκατεστημένο σύμφωνα με τις συστάσεις μας, αυτό το σύστημα ρυμούλκησης θα σας ικανοποιήσει πλήρως. Απεκδύμεθα πάσης ευθύνης σε περίπτωση μετατροπής ή παράνομης χρήσης αυτού.

**EL**

**ATENCIÓN: (para conocer las características de utilización, consultar el permiso de circulación)**

Instalado siguiendo nuestras recomendaciones, este enganche le dará total satisfacción. No asumiremos ninguna responsabilidad en caso de que haya sido transformado o utilizado ilícitamente.

**ES**

**UWAGA (charakterystyki użytkowania należy sprawdzić w dowodzie rejestracyjnym)**

Dyszel holowniczy będzie funkcjonował we właściwy sposób po zainstalowaniu go zgodnie z zaleceniami. Nie ponosimy żadnej odpowiedzialności w przypadku wprowadzenia zmian lub niedozwolonego użycia

**PL**

**HUOMIO: (käyttöominaisuuksiin tutustumiseksi on katsottava rekisteriotetta)**

Suosituksen mukaan asennettuna tämä vetokoukku täyttää odotuksesi.  
Emme ota vastuuta, jos laitetta muutetaan tai käytetään ohjeiden vastaisesti.

**FI**

**ATTENZIONE : (per conoscere le caratteristiche d'uso consultare il libretto di circolazione)**

Installato seguendo le nostre raccomandazioni, questo gancio da traino vi lascerà completamente soddisfatti.  
Respingiamo ogni responsabilità in caso di trasformazione o utilizzo illecito dello stesso.

**IT**

**LET OP : (voor gebruikskennmerken het kentekenbewijs raadplegen)**

Indien u de koppeling volgens onze aanbevelingen heeft geïnstalleerd, zal het u tot volle tevredenheid stemmen. Wij stellen ons niet aansprakelijk in geval van wijziging of onrechtmatig gebruik.

**NL**

**ADVARSEL: (for kunnskap om bruksegenskapene, se vognkortet)**

Ved å installere innretningen i samsvar med våre anbefalinger vil du få maksimalt utbytte av dette tilhengerfestet. Vi fraskriver oss alt ansvar hvis tilhengerfestet endres eller brukes på ulovlig måte.

**NO**

**POZOR: (užívateľské charakteristiky naleznete v technickém průkazu)**

Tažné zařízení instalované dle našich doporučení vás plně uspokojí. V případě přestavby nebo neoprávněného užívání se zbavujeme veškeré odpovědnosti

**CZ**

**VARNING: (Läs igenom det grå bladet för att ta reda på rådande användningsvillkor)**

Om du monterar produkten enligt våra anvisningar kommer du uppnå bästa möjliga resultat. Vi avsäger oss allt ansvar i de fall kunden inte följt våra anvisningar fullt ut.

**SV**

**FIGYELEM : (a használati jellegzetességeket a forgalmi engedélyből ismerheti meg)**


A vonóhorog előírásainknak megfelelő felszerelés esetén a terméket teljes elégedettséggel használhatja. A termék átalakítása vagy tiltott használata esetén semmilyen felelősséget nem vállalunk.

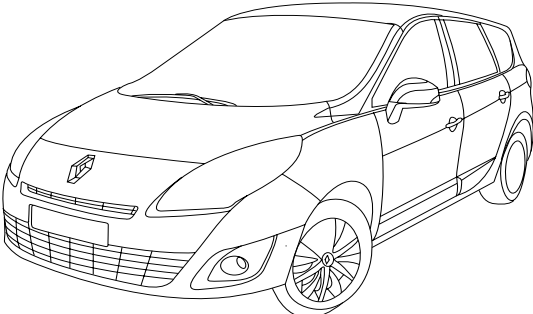




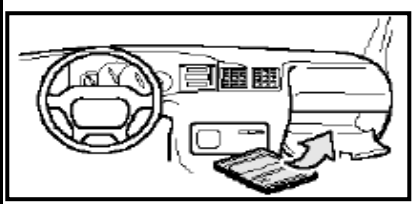
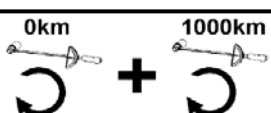

**HU**

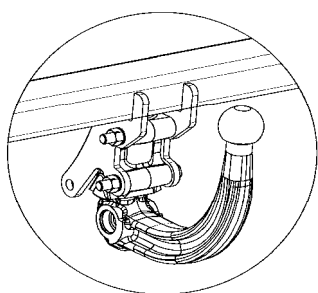
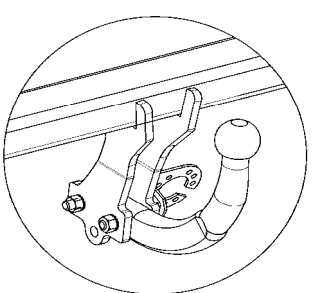
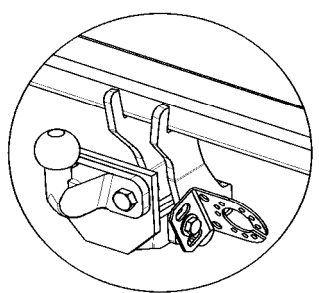
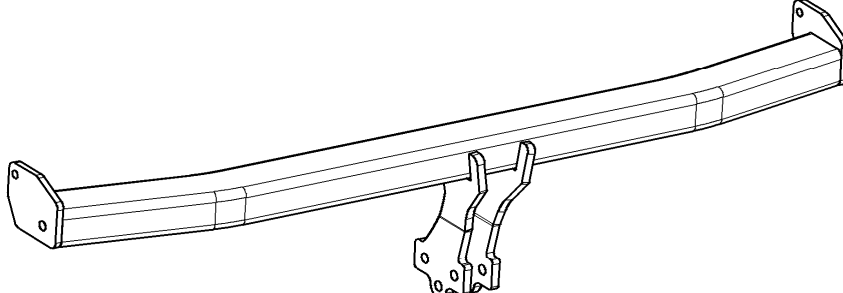
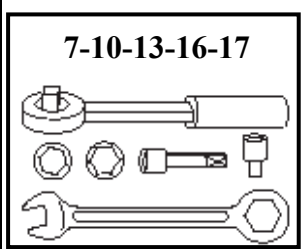
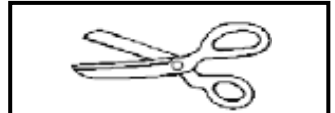
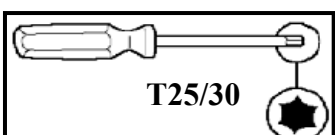
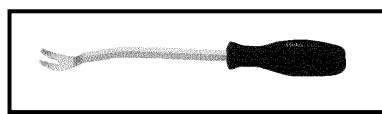
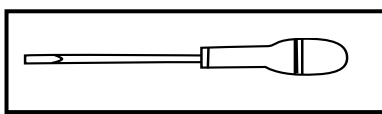
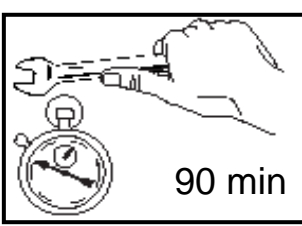
**ВНИМАНИЕ : (чтобы ознакомиться с рабочими характеристиками, изучите технический паспорт автомашины)**

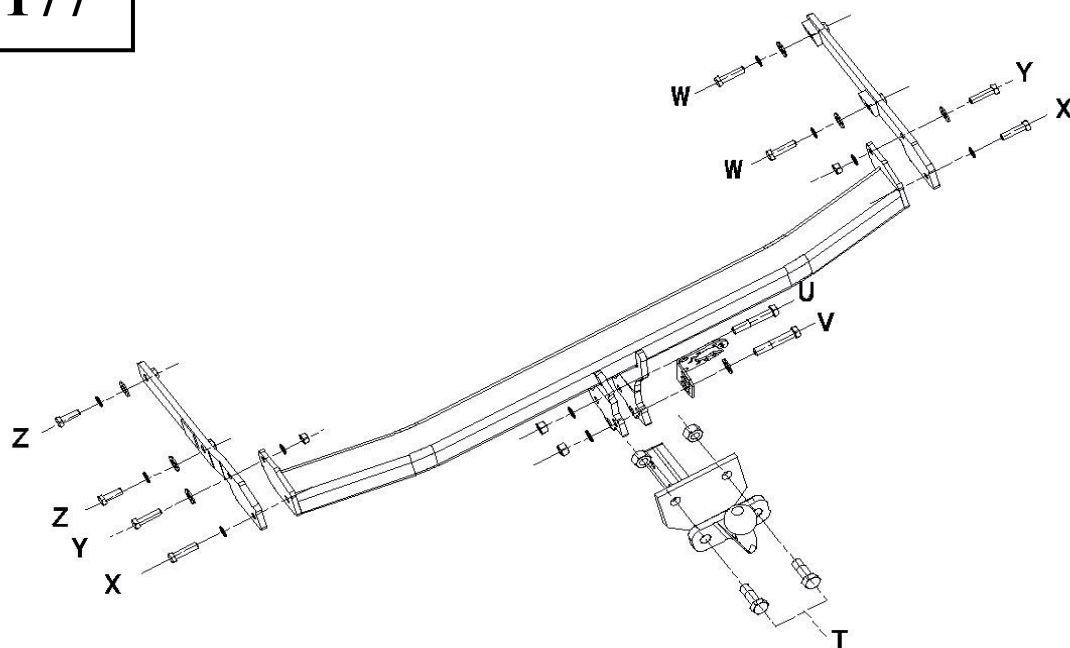
Установленное при соблюдении рекомендаций, данное тягово-сцепное устройство в полной мере удовлетворит ваши потребности. Производитель не несет никакой ответственности в случае деформации или




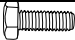



















**RU**

 <b>SIARR</b>	<b>04-177</b> <b>SI116</b>	<b>04-178</b> <b>SI117</b>	<b>5252</b> <b>SI116</b>
<b>WESTFALIA</b>	<b>316296600001</b>	<b>316297600001</b>	<b>316295600001</b>

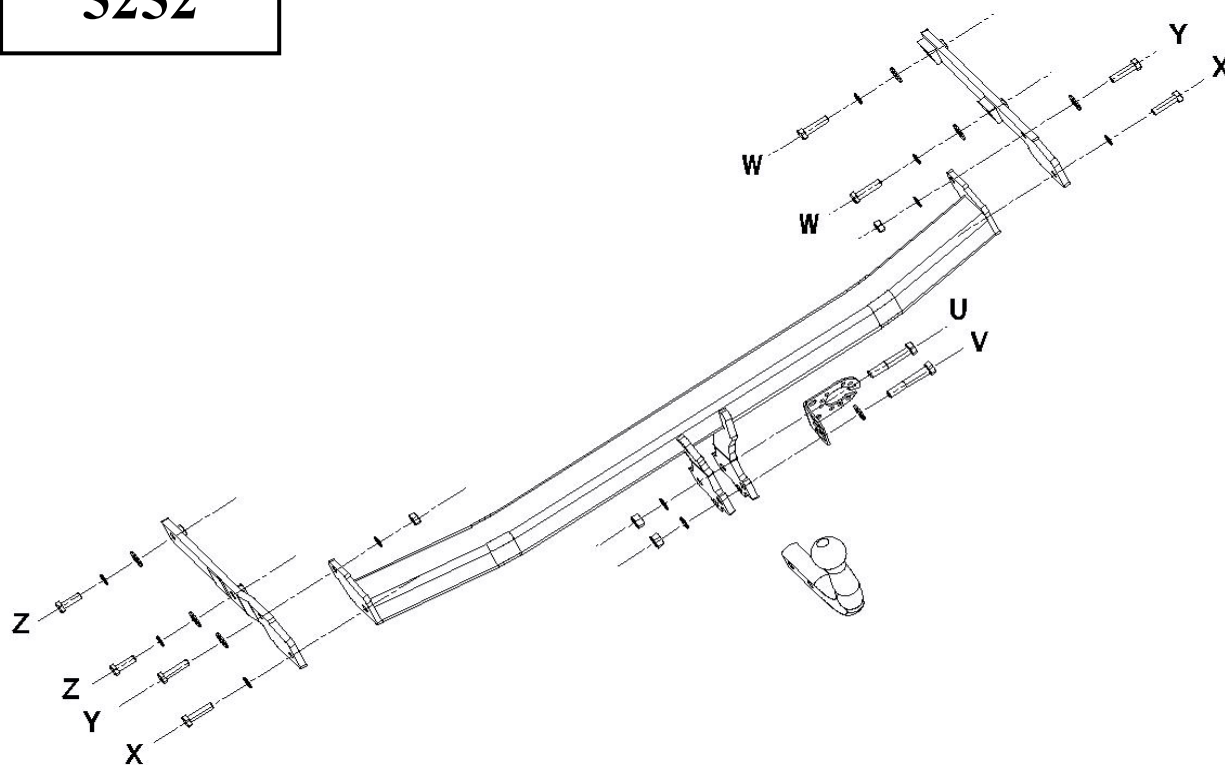
 <b>SCENIC LONG</b>	 Kg 1 300 kg	 Kg 75 kg	 8,22 kN
	 Kg 04-177 : 20,2 kg 04-178 : 21,4 kg 5252 : 18,5 kg		
Kg 2350 kg			e6*94/20*00*0826 (SI116) e6*94/20*00*0827 (SI117)

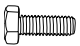












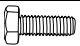






		
		
		
		 90 min

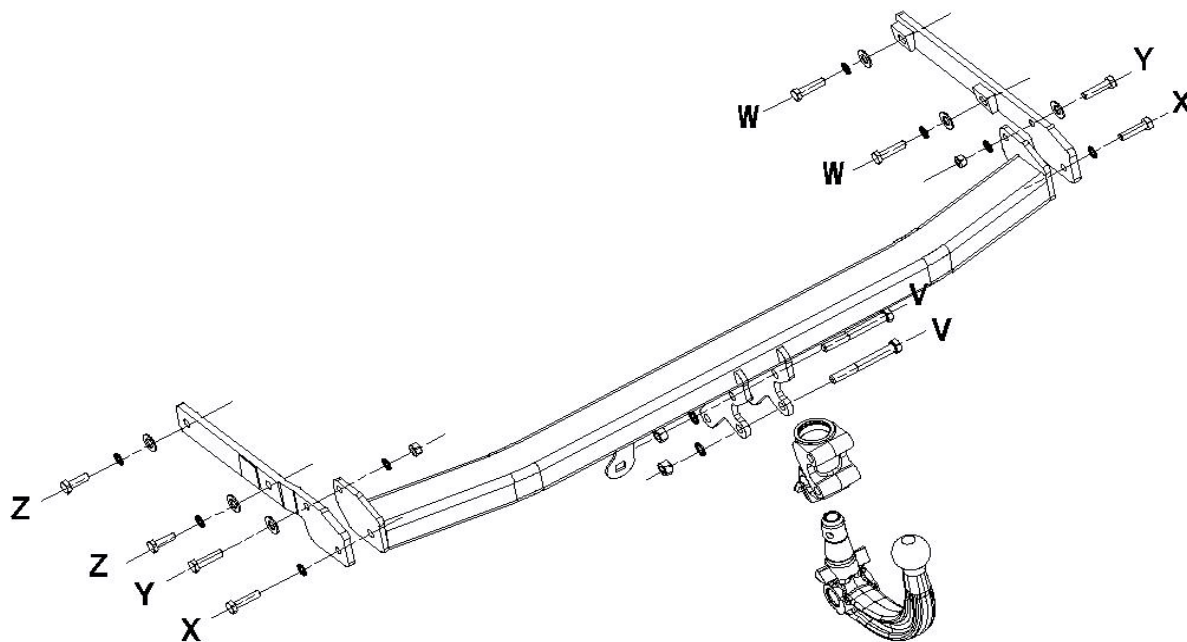


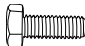








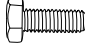



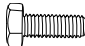


<b>T</b>	 HM16x45 - cl8.8	x 2
	 DEC 16	x 2
	 M16 - cl8	x 2
<b>U</b>	 HM12x70 - cl8,8	x 1
	 DEC 12	x 1
	 M12 - cl8	x 1
<b>V</b>	 HM12x70 - cl8.8	x 1
	 DEC12	x 1
	 L 12/27	x 1
	 M12 - cl8	x 1
<b>W</b>	 HM10x40 - cl8.8	x 2
	 DEC 10	x 2
	 L 10/27	x 2
<b>X</b>	 HM10x40 - cl8.8	x 2
	 DEC 10	x 2
	 L 10/27	x 2
<b>Y</b>	 HM10x40 - cl8.8	x 2
	 DEC 10	x 2
	 L 10/27	x 2
	 M10 - cl8	x 2
<b>Z</b>	 HM10x30 - cl8.8	x 2
	 DEC10	x 2
	 L 10/27	x 2

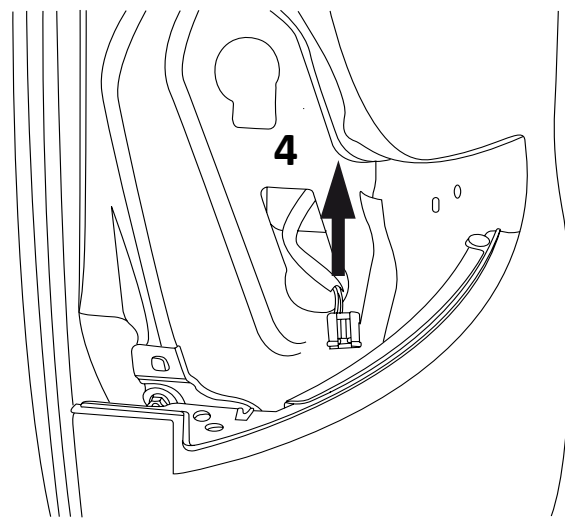
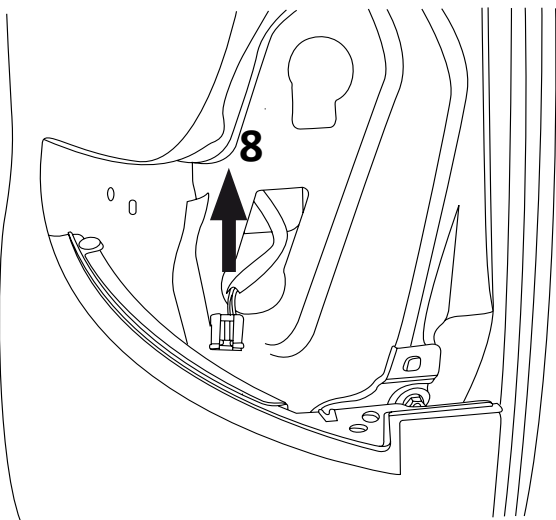
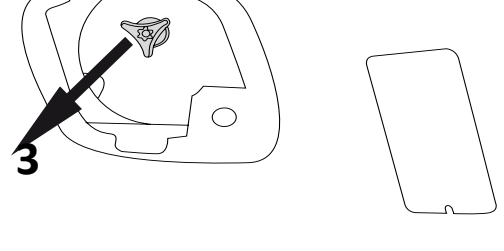
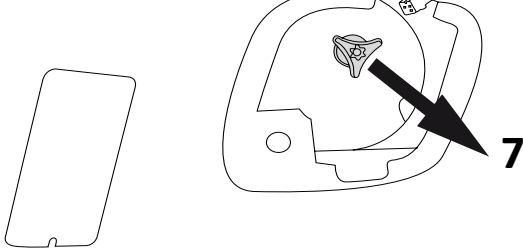
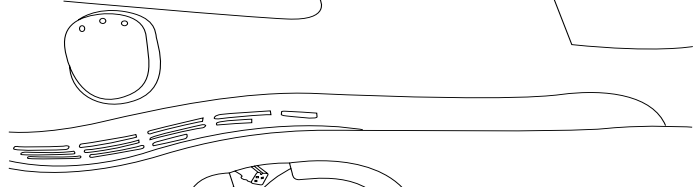
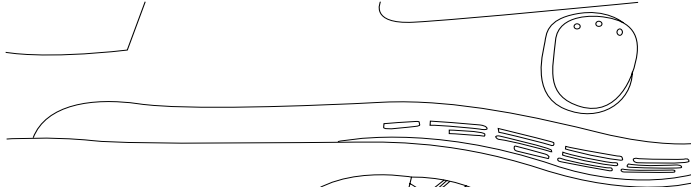
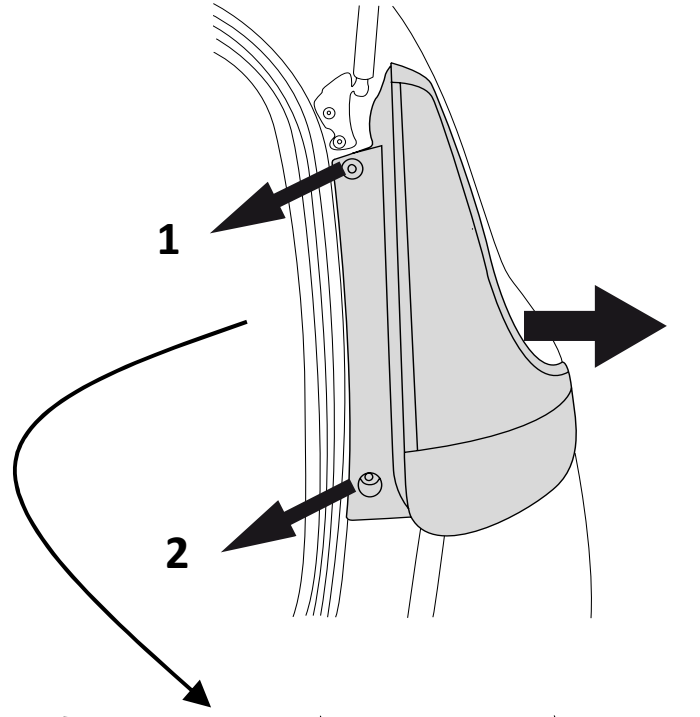
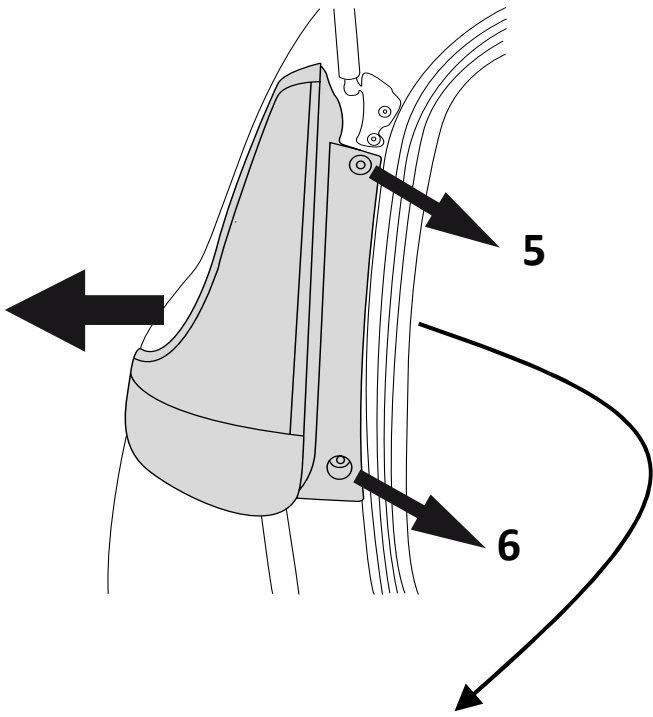
5252

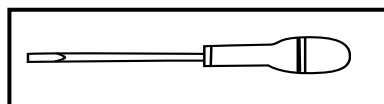
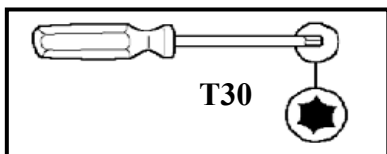
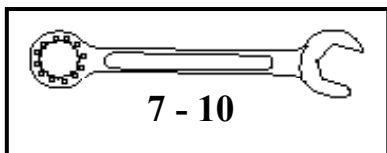
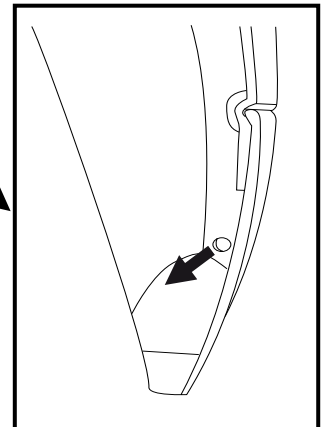
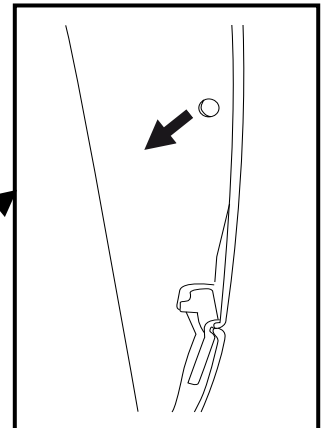
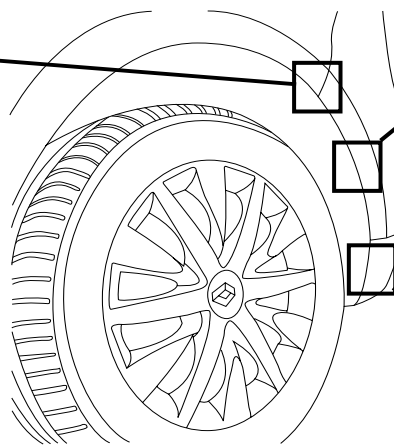
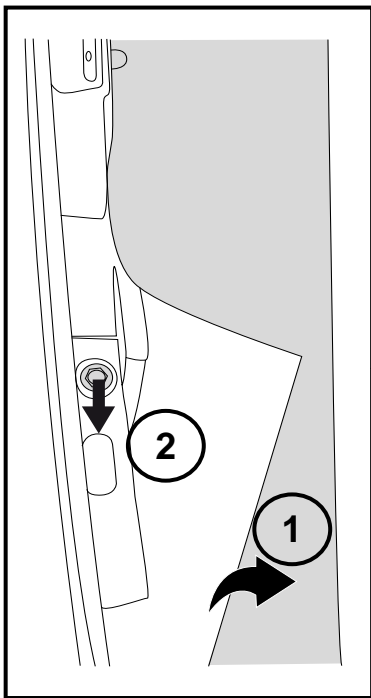
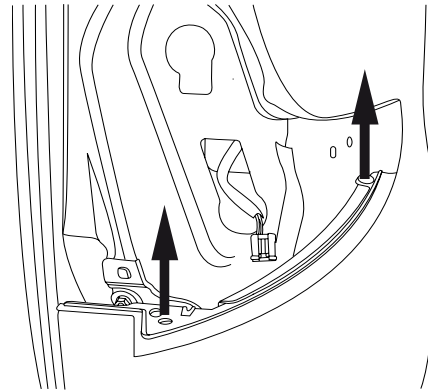
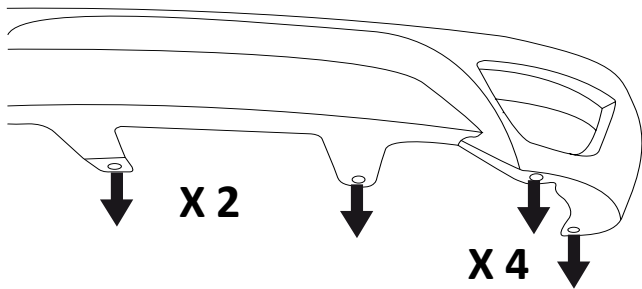
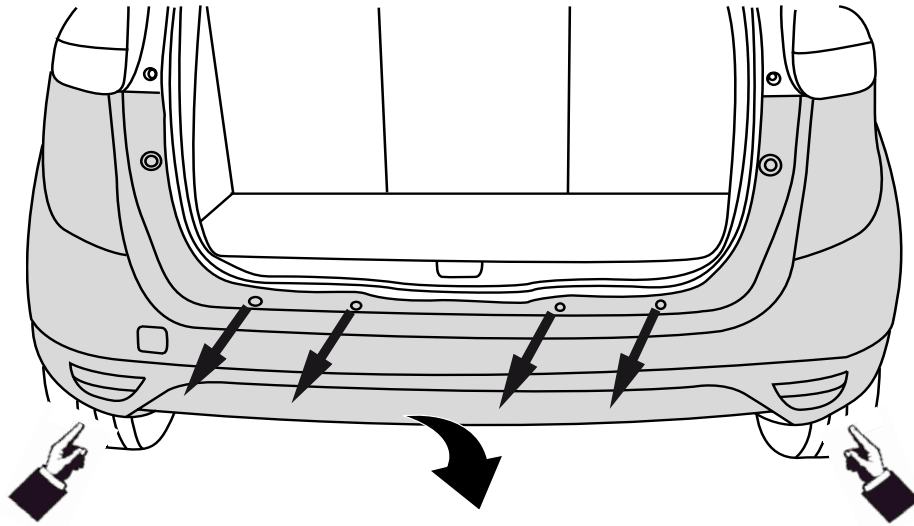


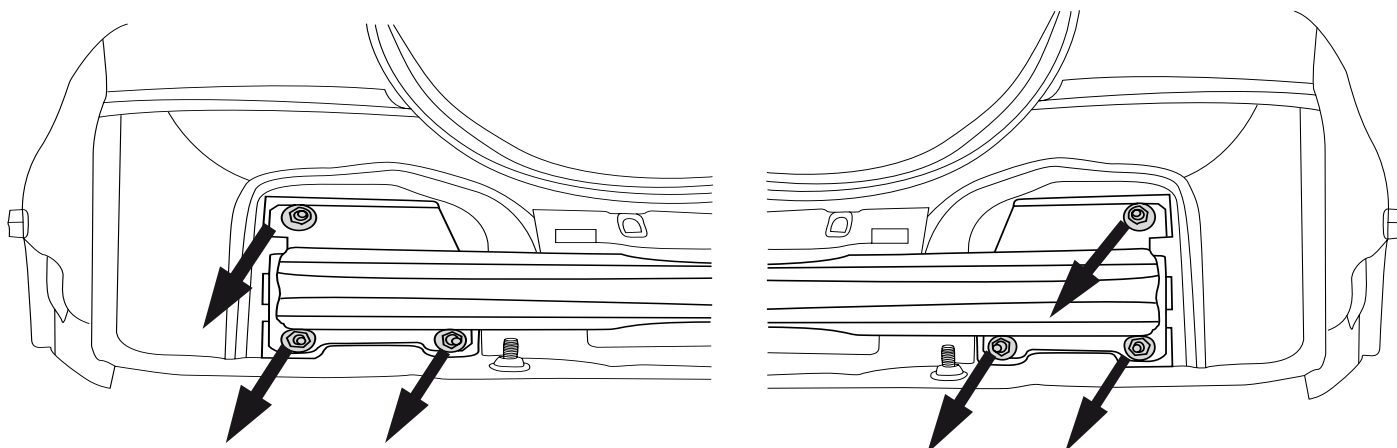
<b>U</b>		HM12x70 - cl8,8	x 1
		DEC 12	x 1
		M12 - cl8	x 1
<b>V</b>		HM12x70 - cl8.8	x 1
		DEC12	x 1
		L 12/27	x 1
		M12 - cl8	x 1
<b>W</b>		HM10x40 - cl8.8	x 2
		DEC 10	x 2
		L 10/27	x 2
<b>X</b>		HM10x40 - cl8.8	x 2
		DEC 10	x 2
		L 10/27	x 2
<b>Y</b>		HM10x40 - cl8.8	x 2
		DEC 10	x 2
		L 10/27	x 2
		M10 - cl8	x 2
<b>Z</b>		HM10x30 - cl8.8	x 2
		DEC10	x 2
		L 10/27	x 2



<b>V</b>		HM12x100 - c10.9	x 2
		DEC12	x 2
		M12 - c10	x 2
<b>W</b>		HM10x40 - c18.8	x 2
		DEC 10	x 2
		L 10/27	x 2
<b>X</b>		HM10x40 - c18.8	x 2
		DEC 10	x 2
		L 10/27	x 2
<b>Y</b>		HM10x40 - c18.8	x 2
		DEC 10	x 2
		L 10/27	x 2
		M10 - c18	x 2
<b>Z</b>		HM10x30 - c18.8	x 2
		DEC10	x 2
		L 10/27	x 2







x3



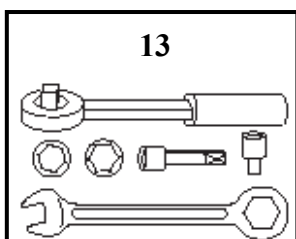
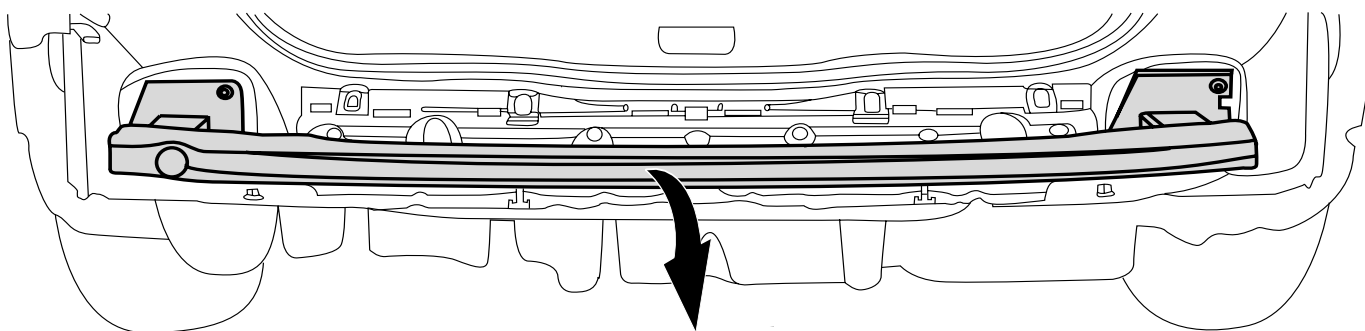
9/11



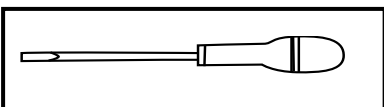
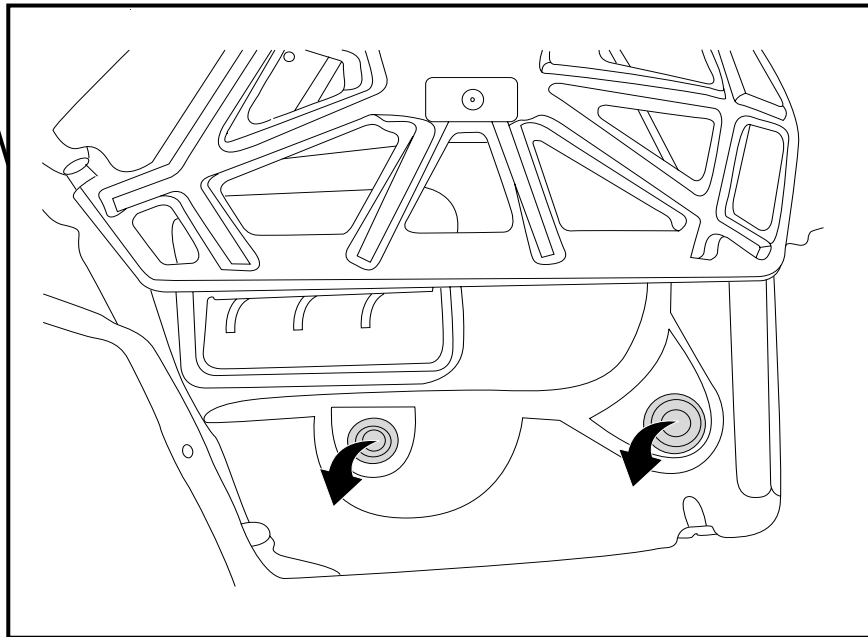
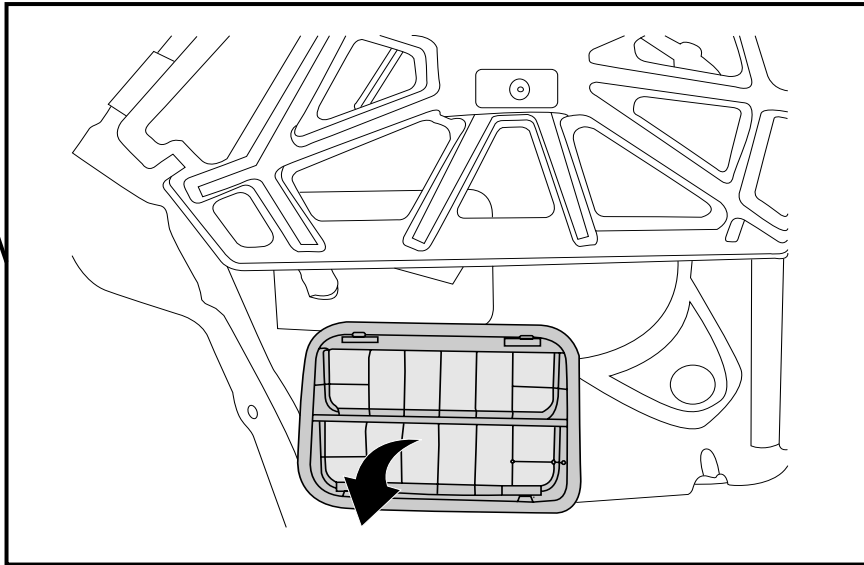
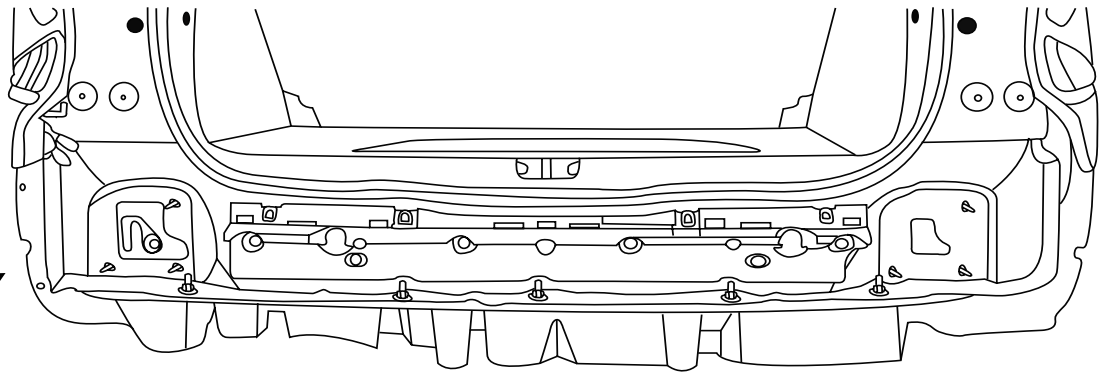
x3

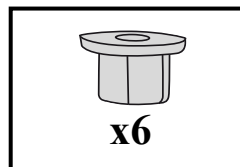
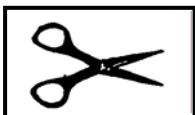
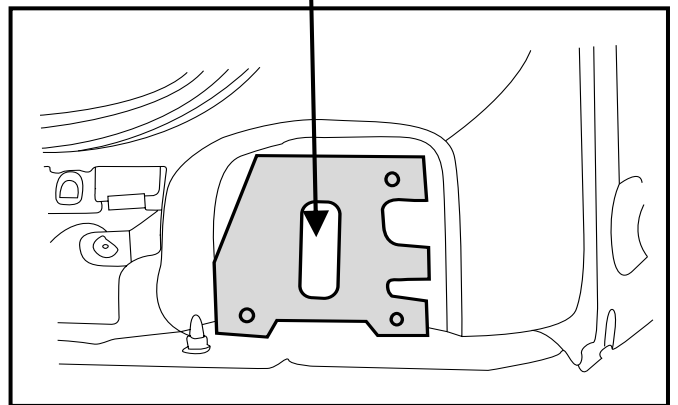
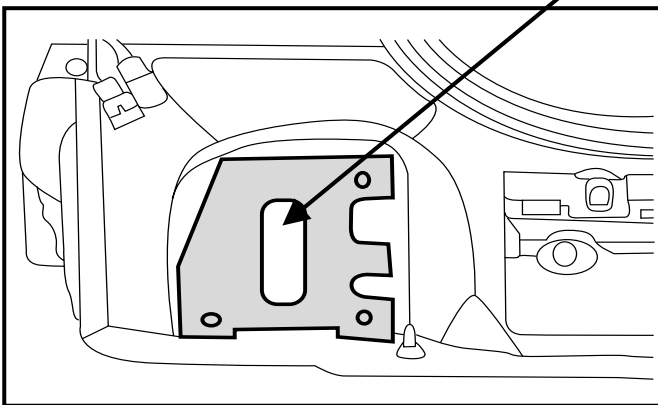
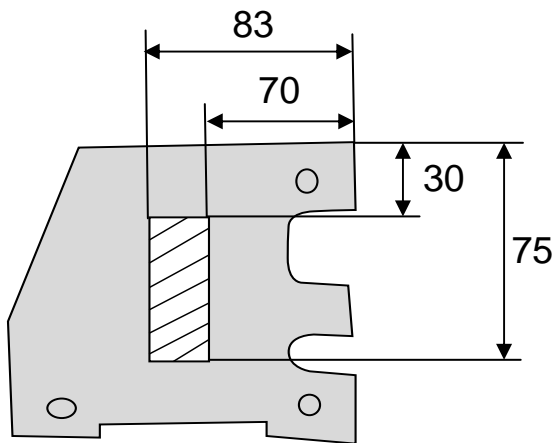
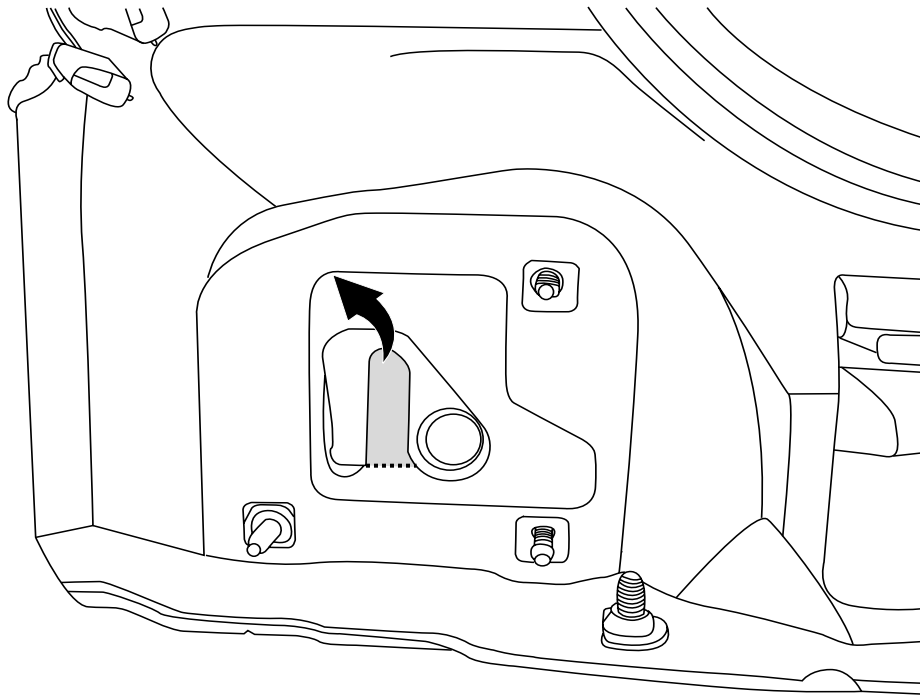


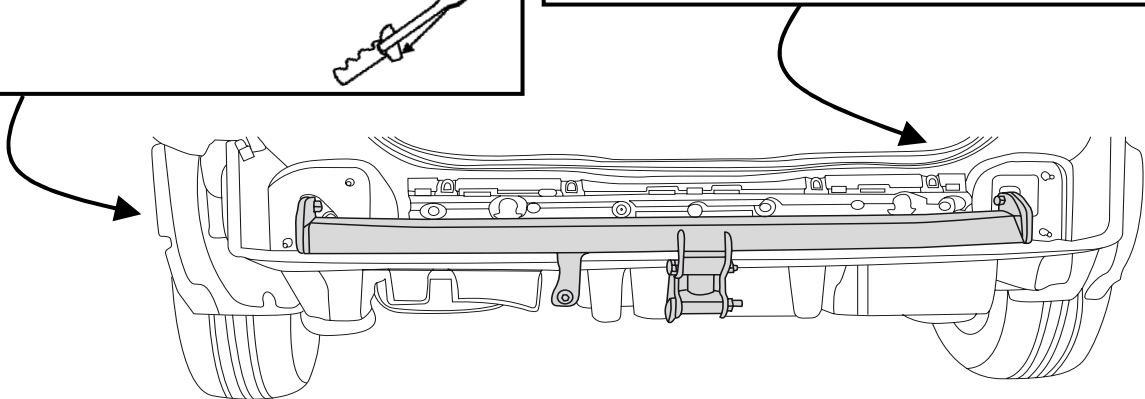
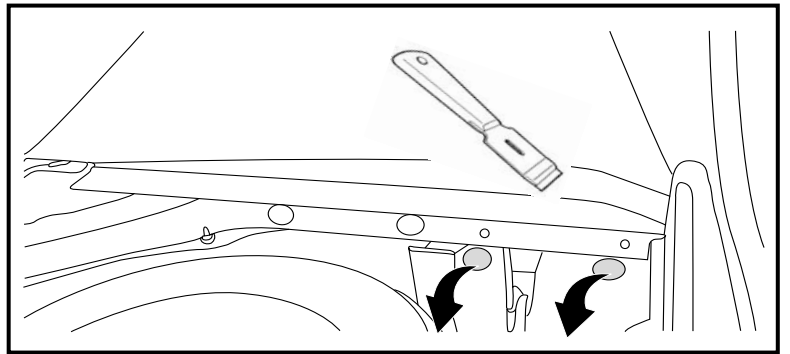
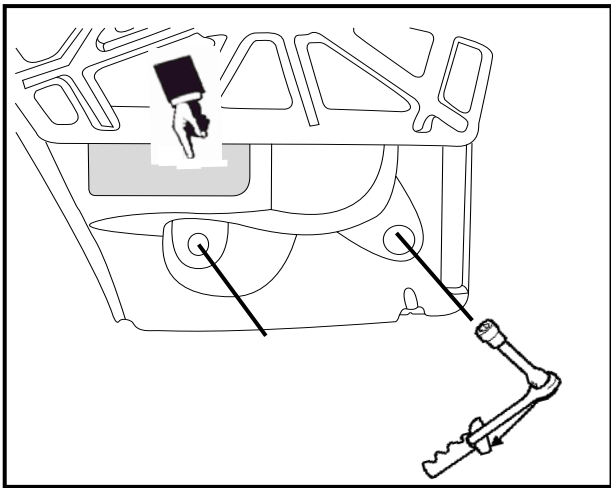
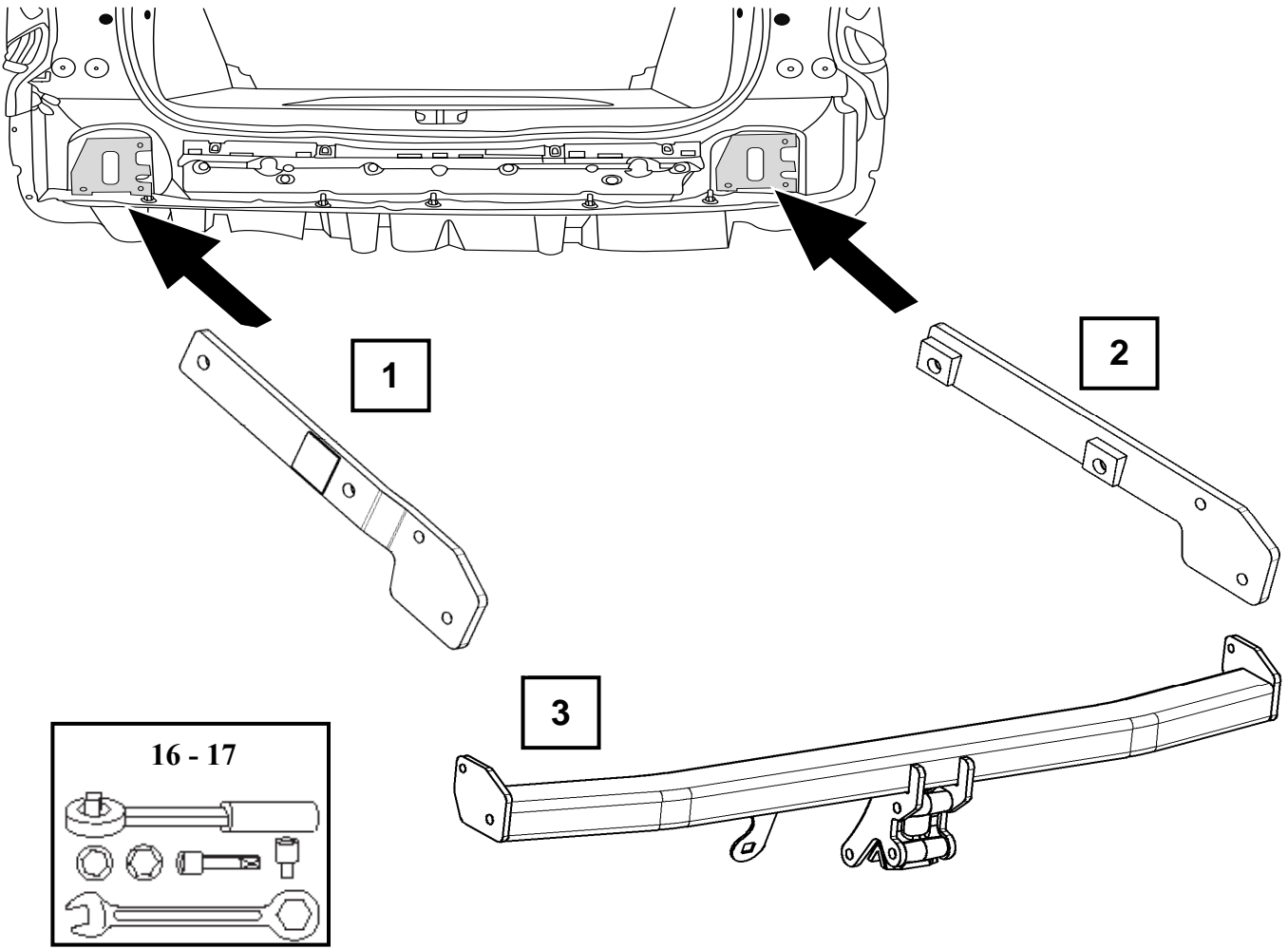
9/11

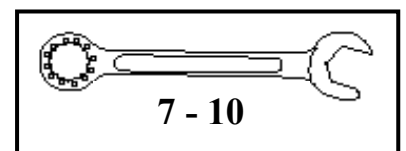
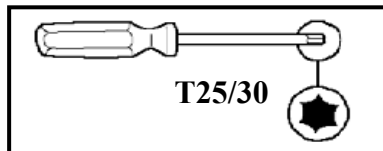
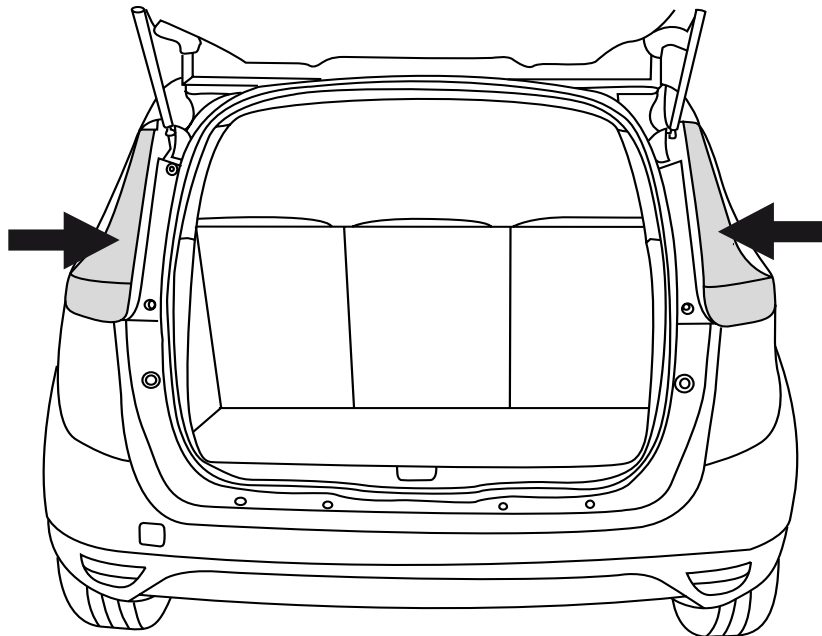
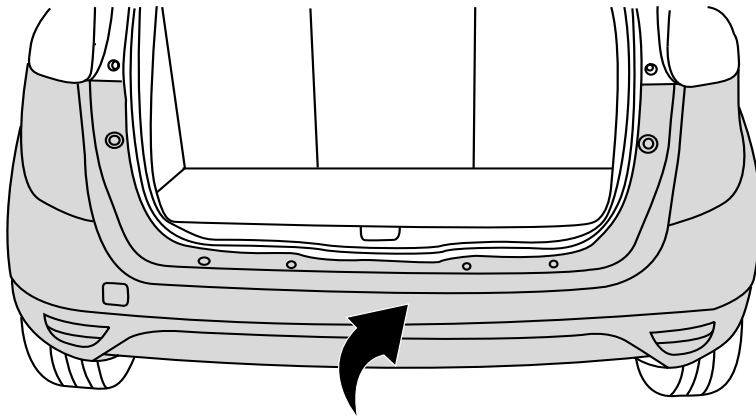
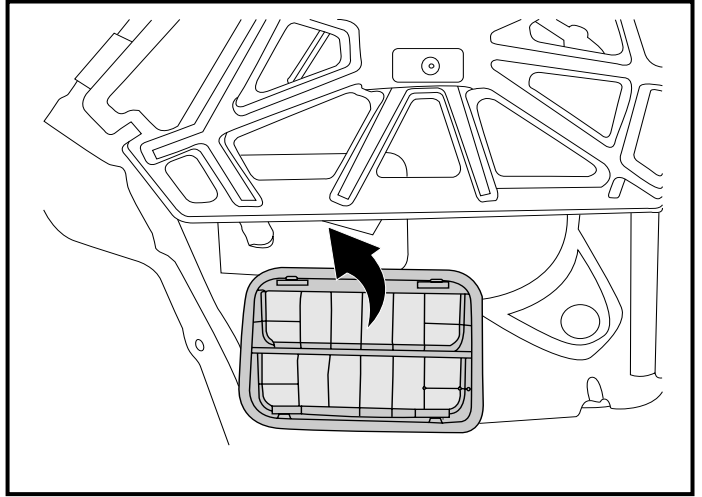
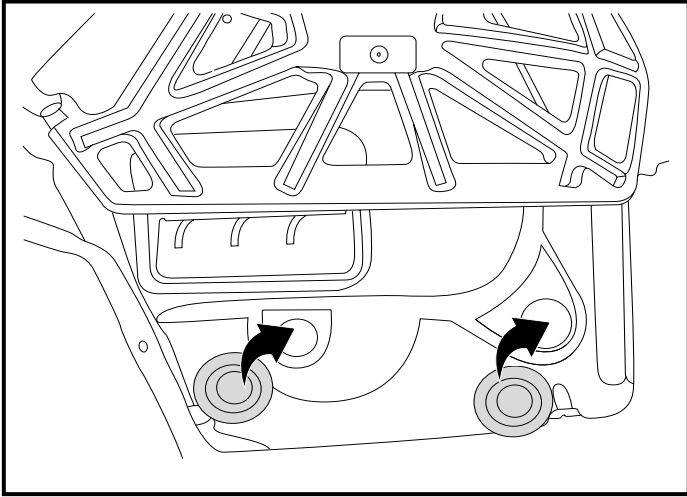












Dispositivo di traino tipo : **04-177 / 5252 / 04-178**  
Per autoveicolo : **Renault Scénic 3 long**  
Tipo funzionale : **JZ..A**



Classe e tipo di attacco : **A50-X**  
Omologazione : **e6\*94/20\*00\*0826 (04-177 / 5252) / e6\*94/20\*00\*0827 (04-178)**  
Valore D : **8,22 kN**  
Carico verticale max. S : **75 kg**  
Massa rimorchiabile : vedi carta di circolazione dell'autoveicolo

In base alla Direttiva europea 94/20, la massa massima rimorchiabile del dispositivo di traino è determinata dal valore di prova "D" così definito :

$$D = (T \times C) / (T + C) \times 0,00981 = 8,22 \text{ kN}$$

dove : T = Massa complessiva max. della motrice (in kg) e C = Massa rimorchiabile max. della motrice (in kg)

#### DICHIARAZIONE DI CORRETTO MONTAGGIO :

la sottoscritta Ditta dichiara che il dispositivo di traino tipo \_\_\_\_\_ è stato installato a regola d'arte, nel rispetto dei punti d'attacco e delle prescrizioni fornite dalla Casa costruttrice

sul veicolo \_\_\_\_\_

targato \_\_\_\_\_

li \_\_\_\_\_

Si dichiara inoltre di aver informato l'utente del veicolo sull'USO e MANUTENZIONE del dispositivo stesso.

timbro et firma