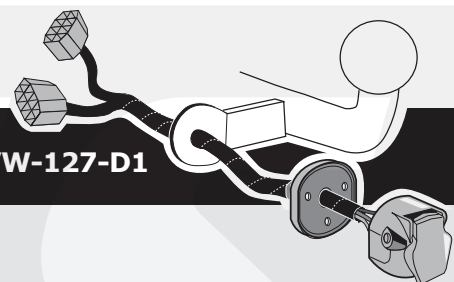




**Volkswagen Passat Sedan 2005- /2013-  
Volkswagen Passat Variant 2005- /2013-  
Volkswagen Passat Variant Alltrack 2012-  
Volkswagen Passat CC 2008-  
Volkswagen CC 2013-**

**Partnr.: VW-127-D1**



**DE**

**Einbauanleitung Elektrosatz Anhänger-  
vorrichtung mit 13-P Steckdose lt. DIN/ISO Norm 11446**

**FR**

**Instructions de montage du faisceau électrique  
pour crochet d'attelage conforme à la norme  
DIN/ISO 11446 prise 13-V.**

**NL**

**Montage-handleiding elektrokabelset voor trekhaak  
met 13-P contactdoos vlg. DIN/ISO norm 11446.**

**GB**

**Fitting instructions electric wiring kit tow bar  
with 13-P socket up to DIN/ISO Norm 11446.**

**ES**

**Instrucciones de montaje de kit eléctrico para  
enganche de remolque con caja de conexiones  
13-P según norma DIN/ISO 11446.**

**IT**

**Istruzioni di montaggio di set di cavi elettrici  
per gancio da traino con zoccolo a 13-P conforme  
alla norma DIN/ISO 11446.**

**SE**

**Monteringsanvisningar elkabelsats för dragkrok  
med 13-P kontaktdosa enligt DIN/ISO norm 11446.**

**CZ**

**Montážní pokyny: souprava pro elektrické  
propojení tažné tyče s 13-P zásuvkou do  
normy DIN/ISO 11446.**

**DK**

**Monteringsvejledninger for det elektriske  
ledningsføringssæt for trækstang med 13-N  
stikdåse, DIN/ISO, norm 11446.**

**FI**

**Ohjeet vetokoukun sähkökaapelisarjan  
asentamiseen, jossa on DIN/ISO 11446  
mukainen 13-N liitin.**

**GR**

**Οδηγίες συναρμολόγησης ηλεκτρικού σετ  
καλωδίων μπάρας ρυμούλκησης με υποδοχή  
13-P μέχρι DIN/ISO Κανόνας 11446.**

**NO**

**Monteringsanviser elkabelsett for trekkrok med  
13-P koblingsboks ifølge DIN/ISO norm 11446.**

**PL**

**Instrukcje montażu zestawu okablowania  
elektrycznego dyszla holowniczego z  
13-stykowym gniazdem DIN/ISO 11446.**

**DE**

Achtung! Bitte lesen Sie vorab diese Anleitung, nehmen Sie diese zur Kenntnis und verweisen Sie Ihren Kunden auf das Bedienbuch bezgl. der eventuell zu treffenden Maßnahmen zum ziehen eines Anhängers.

**FR**

Attention! Avant de commencer le branchement, on vous prie de prendre compte des connexions à faire dans la notice, ainsi que communiquer directement à votre client les mesures à prendre pour tirer une remorque.

**NL**

Opgelet! Wij verzoeken U dringend vooraf deze instructie door te nemen, hiervan kennis te nemen en uw cliënt te verwijzen naar het instructieboekje betreffende de eventueel te nemen maatregelen voor het trekken van een aanhangwagen.

**GB**

Attention! Before Installation, please read this manual carefully and inform your customer to consult the vehicle owners manual to check for any vehicle modifications required before towing.

**DE**

- Wir weisen ausdrücklich darauf hin, dass eine unsachgemäße und nicht in einer Fachwerkstatt durchgeführte Montage einen Verzicht auf Entschädigung jeglicher Art insbesondere bezüglich des Produkthaftpflichtrechts zur Folge hat

**FR**

- Il est expressément prévu qu' on ne saurait se prévaloir d'un quelconque préjudice contractuel ou rédhibitoire si le montage avait été fait en dépit des dites instructions ou dans un garage ne disposant pas des équipements adéquats.

**NL**

- Wij wijzen er met nadruk op, dat ondeskundige en niet door een vakkundige werkplaats uitgevoerde montage tot gevolg heeft dat daardoor ieder recht op schadevergoeding, ook op wettelijke aansprakelijkheid inzake producten, vervalt.

**GB**

- We would expressly point out that assembly not carried out properly by a competent installer will result in cancellation of any right to damage compensation, in particular those arising by virtue of the product liability act.

**ES**

- El montaje inapropiado y efectuado por personal no cualificado originará la pérdida de todo derecho a indemnización o la expiración de toda responsabilidad civil con respecto al producto.

**IT**

- Sottolineiamo espressamente che un montaggio inadeguato ed eseguito da un'officina non specializzata ha come conseguenza il decadere di qualsiasi diritto al risarcimento danni, nonché alla responsabilità legale relativa ai prodotti.

**SE**

- Vi påpekar med eftertryck att all rätt till skadeersättning och all laglig ansvarighet förfaller om monteringen inte har utförts på rätt sätt och av en professionell verkstad.

**CZ**

- Výslovně zdůrazňujeme, že jakákoli montáž, která není provedená ve specializované dílně, má za následek odvolání nároků na kompenzaci jakéhokoliv druhu, obzvláště vyplývajících ze zákona o odpovědnosti za způsobené škody.

**DK**

- Vi ønsker at gøre udtrykkeligt opmærksom på at forkert samling, der ikke er udført af et specialiseret værksted, resulterer i bortfaldelse af kompenseringskrav af alle slags, i særdeles krav der måtte opstå omkring det lovpligtige ansvar.

**FI**

- Korostamme, että kaikki oikeudet vahinkokorvaukseen kuten myös valmistajan laillinen vastuu raukeavat, mikäli asennusta ei ole toteutettu oikealla tavalla eikä ammattitaitoisen asiantuntijan toimesta.

**GR**

- Επισημαίνουμε κατηγορηματικά ότι οποιαδήποτε εσφαλμένη συναρμολόγηση, η οποία δεν έχει πραγματοποιηθεί ειδικό εργαστήριο θα οδηγήσει σε απονοίση των αξιώνσεων επιβολής αποζημιώσεων οποιαδήποτε είδους, ειδικά όσα προκύπτουν από το νόμο ευθύνης προϊόντων.

**NO**

- Vi påpeker ettertrykkelig at all rett til skadeerstatning og rettslig ansvar forfaller dersom monteringen ikke er blitt utført på riktig måte og av et profesjonelt verksted.

**PL**

- Chcielibyśmy wyraźnie zaznaczyć, iż wszelki nieprawidłowy montaż, który nie jest wykonywany w specjalistycznym warsztacie pociąga za sobą utratę możliwości dochodzenia wszelkiego typu roszczeń, w szczególności tych wynikających z odpowiedzialności producenta za swój produkt.

- Technische Änderungen vorbehalten.

- Widerstand nur gemäß der Tabelle auf dem Anhänger verwenden.

- Sous réserve de modifications techniques.

- Ne excédez pas la charge maximale, indiquée dans le tableau.

- Technische wijzigingen voorbehouden.

- Gebruik alleen belasting volgens aansluittabel op het getrokken voertuig.

- Contents of these kits and their fitting manuals are subject to alteration without notice, please ensure that these instructions are read and fully understood before commencing installation.

- Do not overload circuits; the maximum loads per connection are detailed in this manual.

- Nos reservamos el derecho a efectuar modificaciones técnicas.

- Utilice sólo cargas de acuerdo a la tabla de conexión del vehículo remolcado.

- Ci si riserva il diritto di apportare modifiche tecniche.

- Utilizzare esclusivamente un carico conforme alla tabella degli allacci relativa al veicolo in questione.

- Tekniska ändringar förbehålles.

- Använd endast belastning enligt anslutningstabellen på det dragna fordonet.

- Změny mohou být provedeny bez oznámení.

- Používejte pouze při maximálním nabití podle tabulky na tažném vozidle.

- Kan ændres uden varsel.

- Brug kun den maksimale belastning, i overensstemmelse med forbindelsestabelen for bugserede køretøjer.

- Oikeus teknisiin muutoksiin ilman erillistä huomautusta pidätetään.

- Kuormita työvirtapiiriä ainoastaan hinattavan ajoneuvon kytkentäkaavion mukaisesti.

- Μπορεί να τροποποιηθεί χωρίς προηγούμενη ειδοποίηση.

- Χρησιμοποιείτε μόνο μέγιστο ηλεκτρικό φορτίο σύμφωνα με τον πίνακα σύνδεσης στο ρυμούλκούμενο όχημα.

- Tekniske endringer forbeholdes. - Overskrid ikke grensene anvist i tilkoblingstabellen på tilhengeren eller det tilkoblede kjøretøyet.

- Podlega zmianom bez powiadomienia.

- Używać tylko takiego maksymalnego obciążenia które wynika z tabliczki połączeń holowanego pojazdu.

Einzelteilliste

Liste de pieces

Onderdelenlijst

Part list

Lista de componentes

Elenco componenti

Dellista

Seznam dílů

Del-liste

Osaluettelo

Κατάλογος εξαρτημάτων

Delliste

Lista części

(DE)

(FR)

(NL)

(GB)

(ES)

(IT)

(SE)

(CZ)

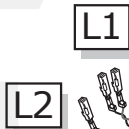
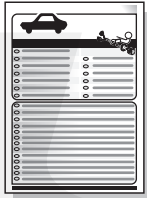
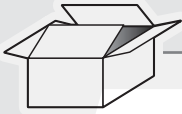
(DK)

(FI)

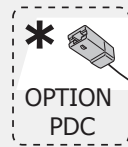
(GR)

(NO)

(PL)



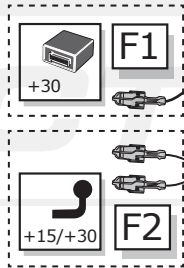
L3



M



1x



F1

+30

F2

+15/+30



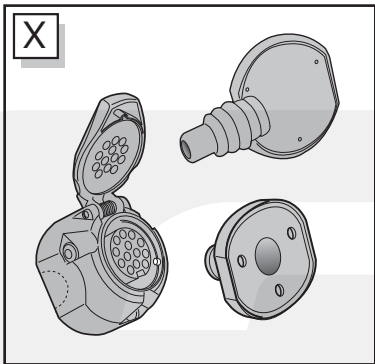
M

F4

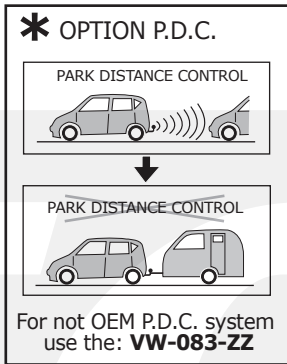
F3

X

G



X



\* OPTION P.D.C.

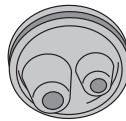
PARK DISTANCE CONTROL



PARK DISTANCE CONTROL



For not OEM P.D.C. system use the: **VW-083-ZZ**



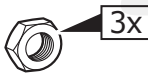
T

U1

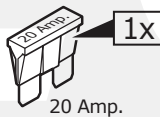
U2



U3



3x



1x

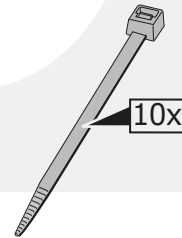
20 Amp.



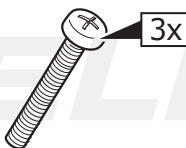
1x



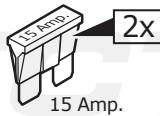
1x



10x

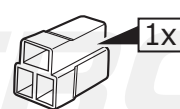


3x



2x

15 Amp.



1x



1x

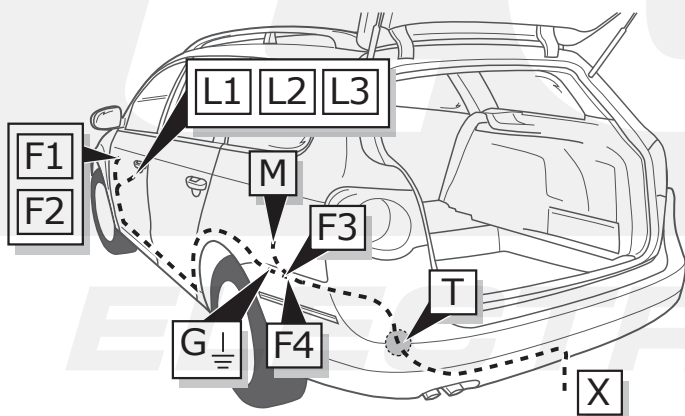
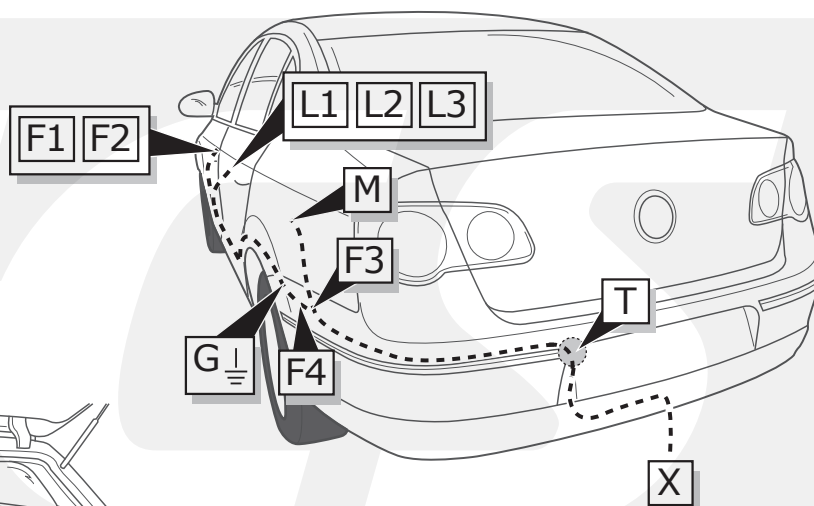
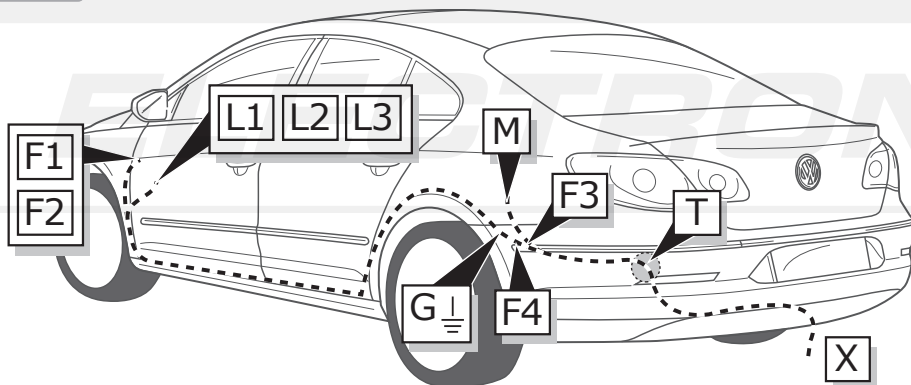
15 Amp. minifuse

# SEDAN / VARIANT / CC

## INFO

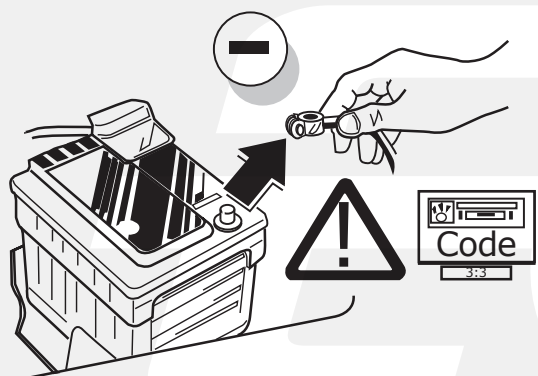
	BK	BN	BU	GY	GN	WH	YE	OG	PE	PI	RD
DE	Schwarz	Braun	Blau	Grau	Grün	Weiß	Gelb	Orange	Violett	Rosa	Rot
FR	Noir	Marron	Blue	Gris	Vert	Blanc	Jaune	Orange	Violet	Rose	Rouge
NL	Zwart	Bruin	Blauw	Grijs	Groen	Wit	Geel	Oranje	Paars	Roze	Rood
GB	Black	Brown	Blue	Grey	Green	White	Yellow	Orange	Purple	Pink	Red
ES	Negro	Marrón	Azul	Gris	Verde	Blanco	Amarillo	Naranja	Morado	Rosa	Rojo
IT	Nero	Marrone	Blu	Grigio	Verde	Bianco	Giallo	Arancione	Viola	Rosa	Rosso
SE	Svart	Brun	Blå	Grå	Grön	Vit	Gul	Orange	Lila	Rosa	Röd
CZ	Černá	Hnědá	Modrá	Šedá	Zelená	Bílá	Žlutá	Oranžová	Fialová	Růžová	Červená
DK	Sort	Brun	Blå	Grå	Grøn	Hvid	Gul	Orange	Lilla	Pink	Rød
FI	Musta	Ruskea	Sininen	Harmaa	Vihreä	Valkoinen	Keltainen	Oranssi	Purppura	Vaaleanpunainen	Punainen
GR	Μαύο	Καφέ	Μπλε	Γκρι	Πράσινο	Λευκό	Κίτρινο	Πορτοκαλί	Μοβ	Ροζ	Κόκκινο
NO	Svart	Brun	Blå	Grå	Grønn	Hvit	Gul	Oransje	Lilla	Rosa	Rød
PL	Czarny	Brazowy	Niebieski	Szary	Zielony	Biały	Żółty	Pomarańczowy	Purpurowy	Różowy	Czerwony

## ROUTING



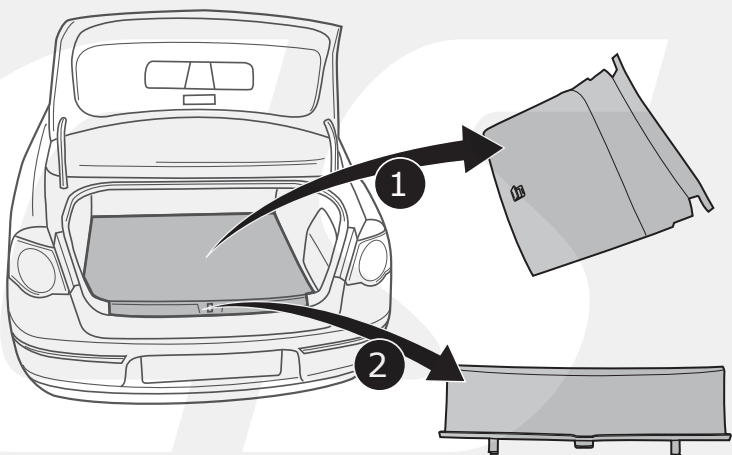
SEDAN / VARIANT / CC

1



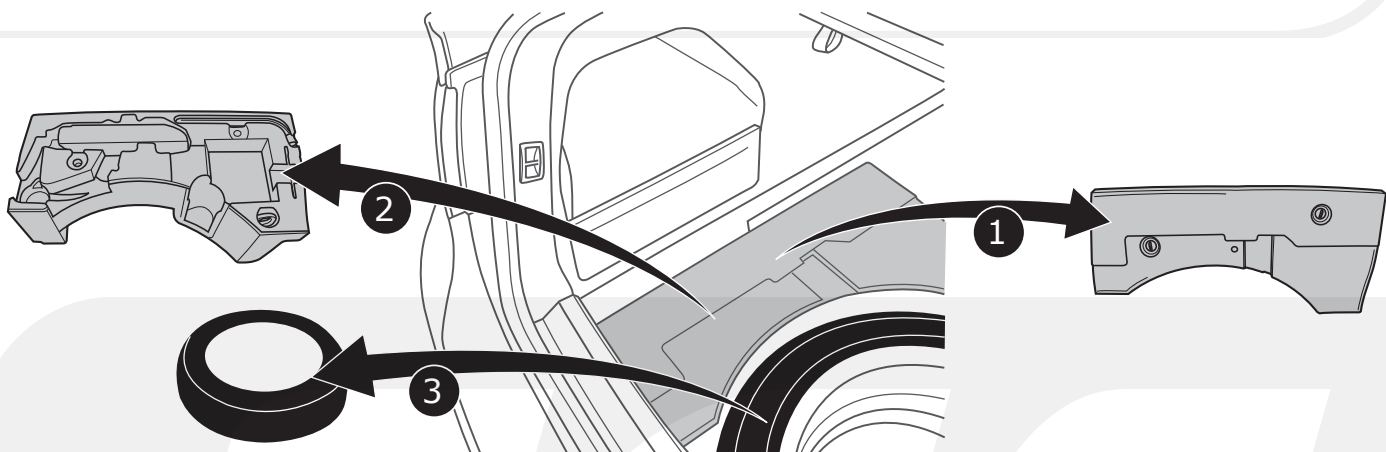
SEDAN 2005-2010 - CC

2

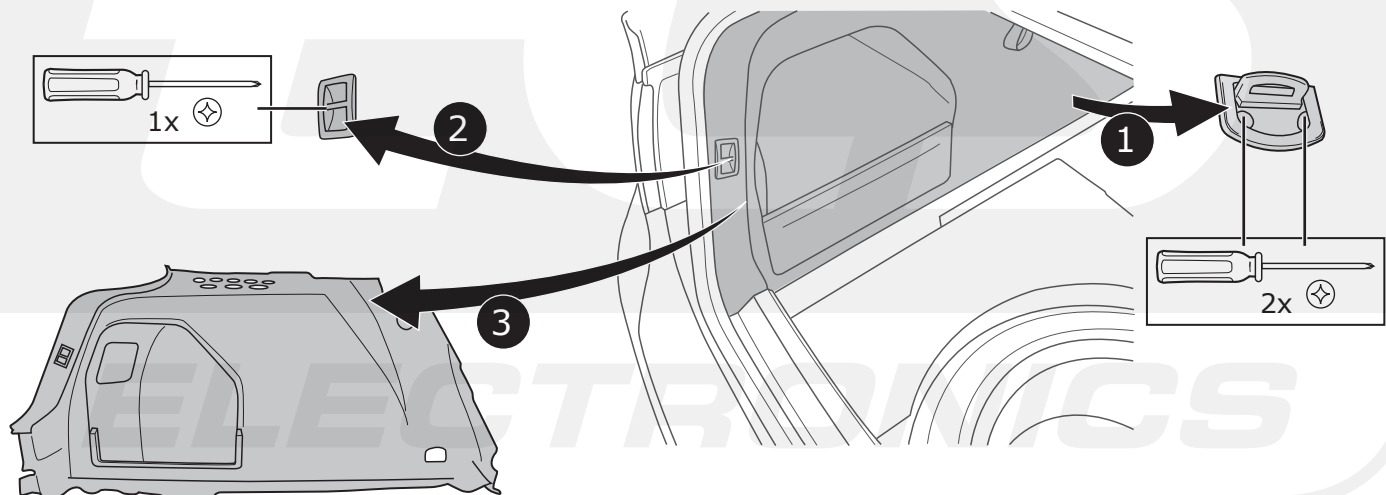


SEDAN 2005-2010

3

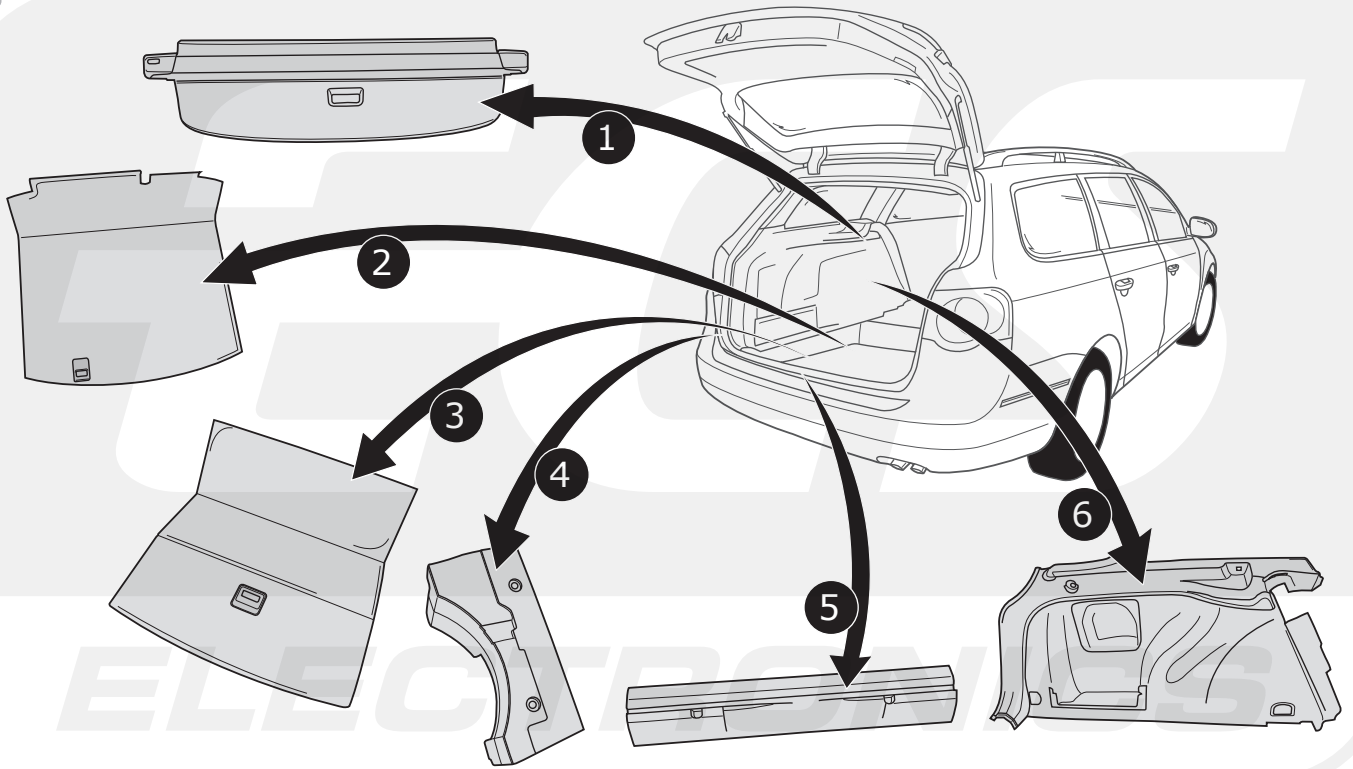


4



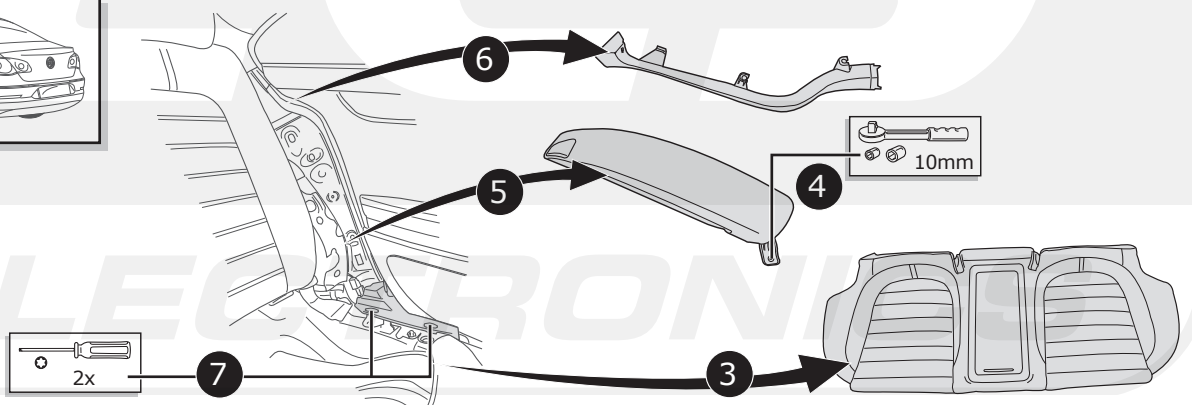
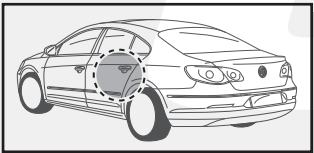
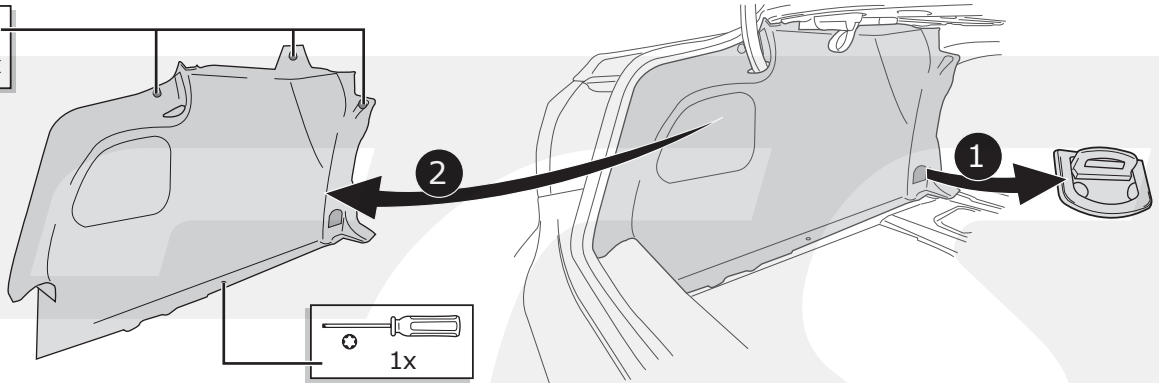
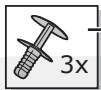
VARIANT

5



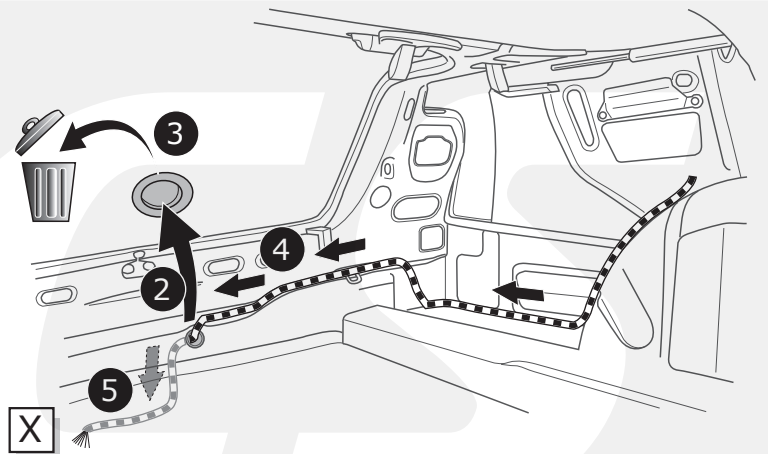
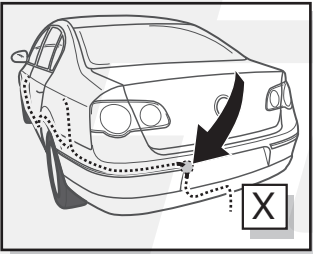
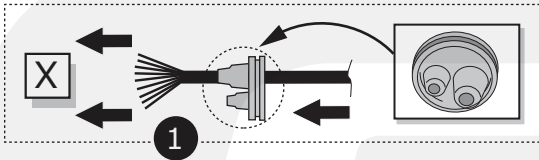
CC / SEDAN 2011 ->

6



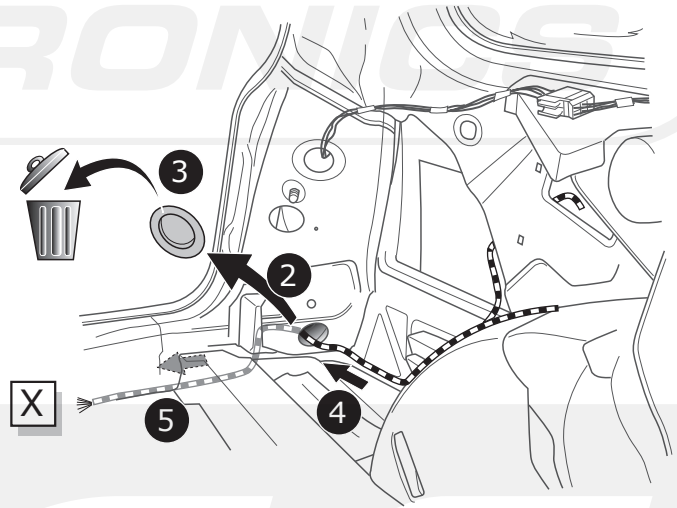
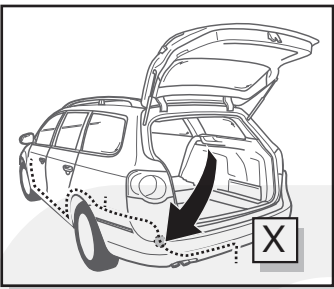
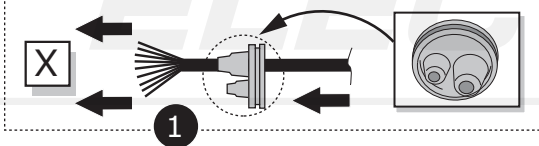
# SEDAN

7



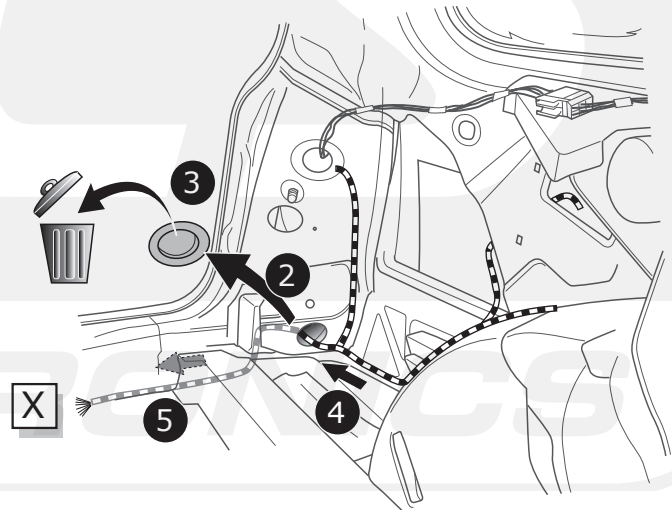
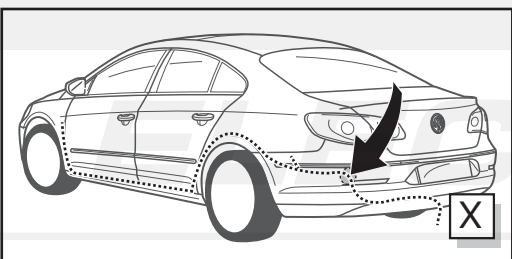
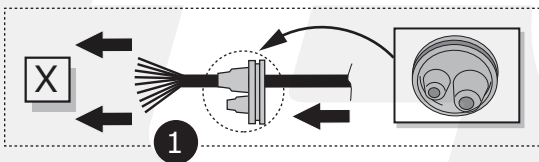
# VARIANT

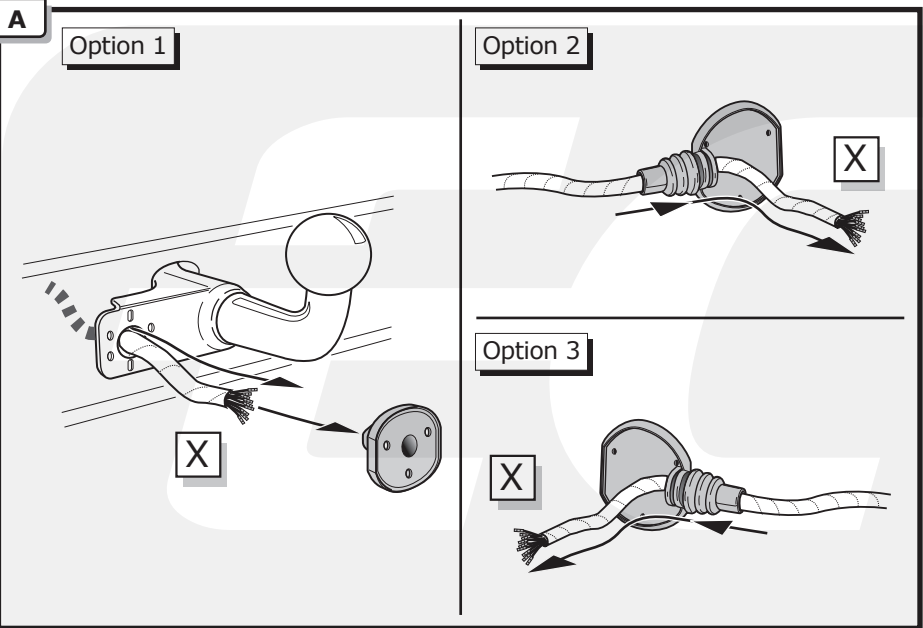
8



# CC

9

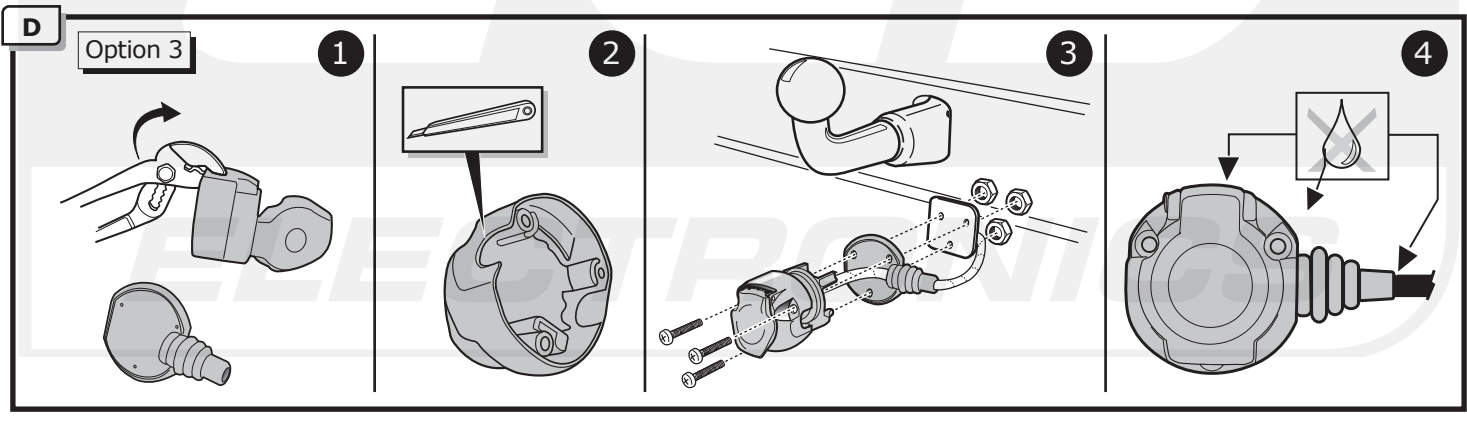
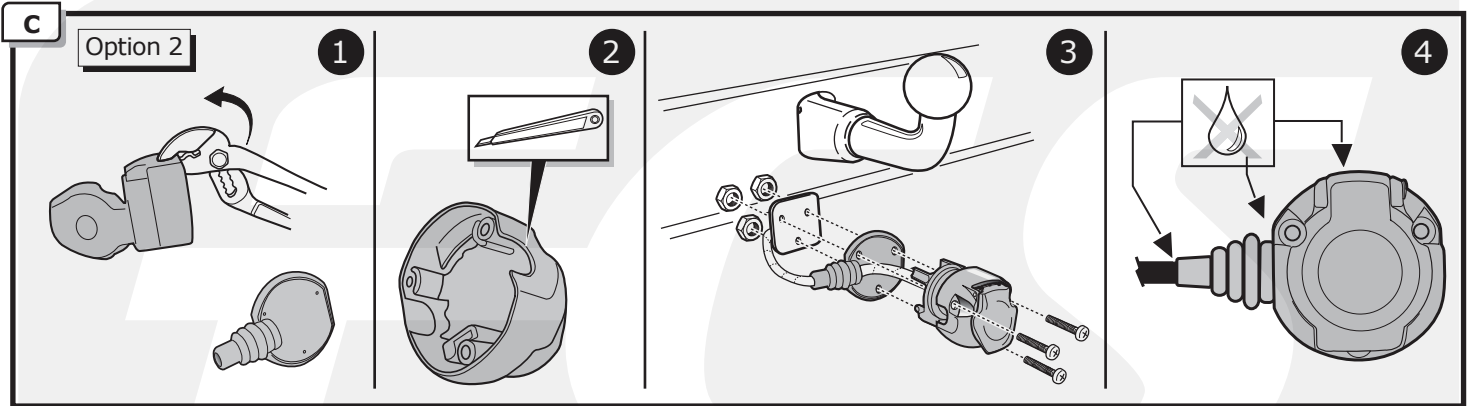
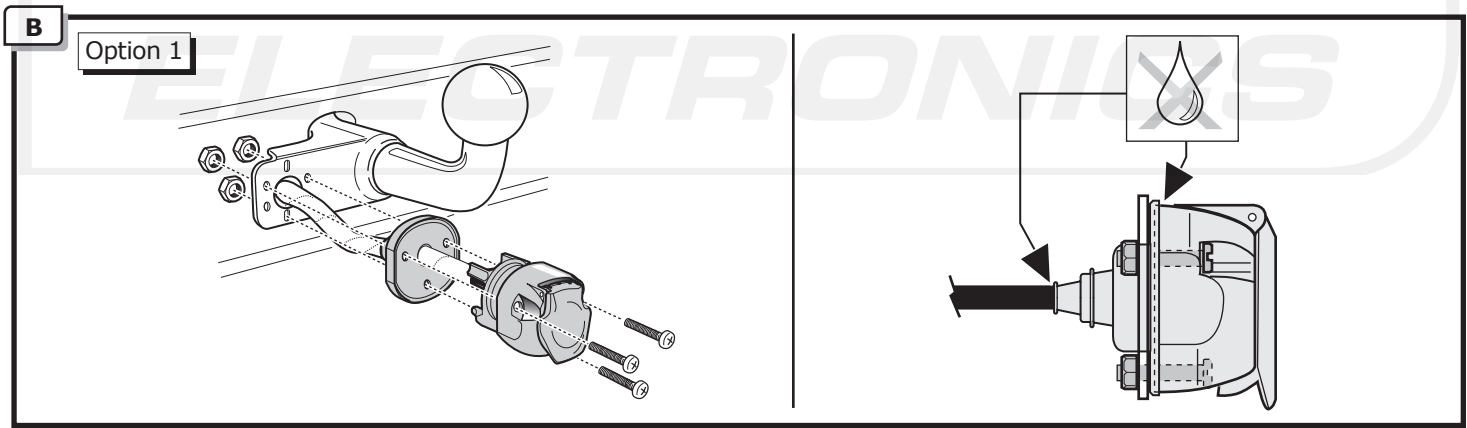




**INFO**

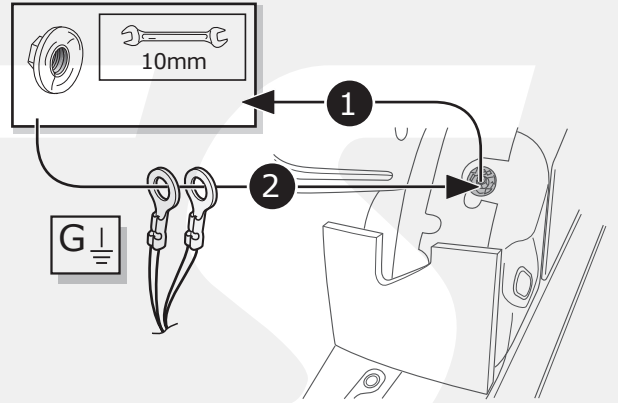
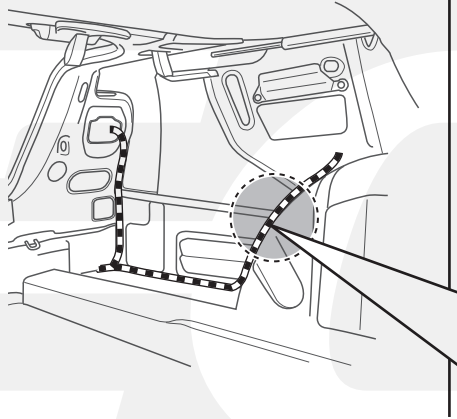
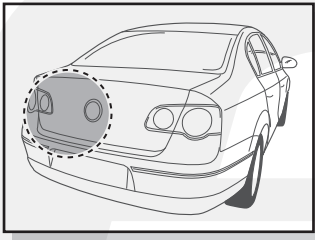
- (DE) Anschluss Steckdose
- (FR) Connection de la prise
- (NL) Contactdoos aansluiting
- (GB) Socket connection
- (ES) Conexión de la caja de enchufe
- (IT) Allaccio zoccolo
- (SE) Anslutning kontaktdosa
- (CZ) Objímkový konektor
- (DK) Stikdåse forbindelse
- (FI) Pistorasia liitäntä
- (GR) Υποδοχή σύνδεσης
- (NO) Tilkobling koblingsboks
- (PL) Połączenie przez gniazdo

**Pag. 17**



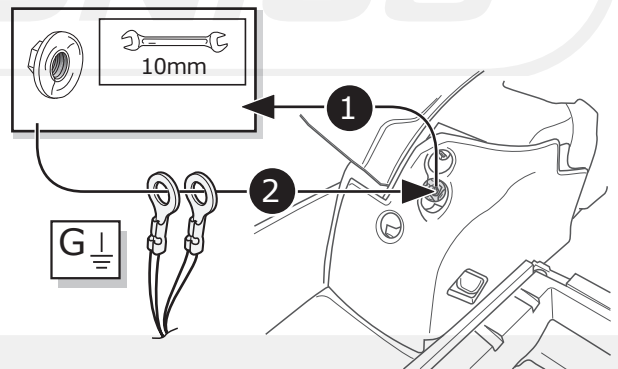
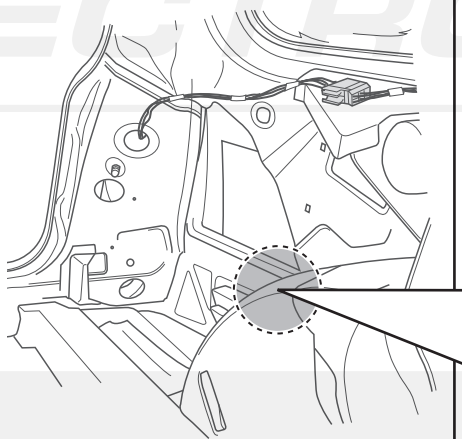
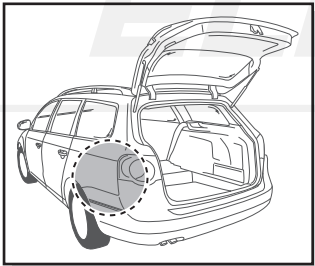
SEDAN 2005-2010 / CC

10



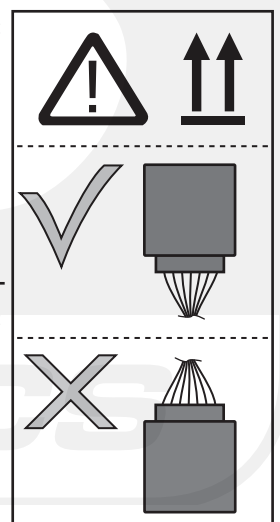
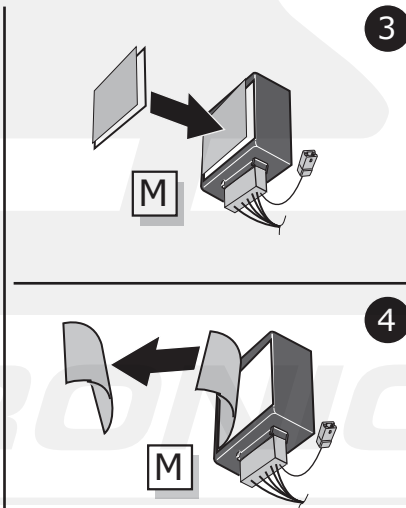
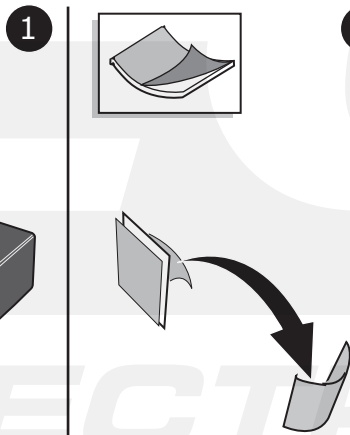
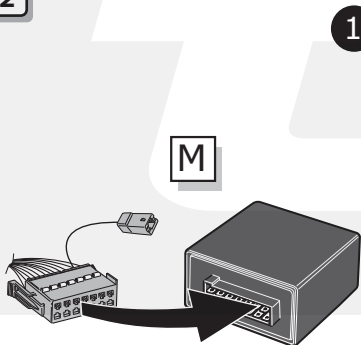
VARIANT / SEDAN 2011->

11



SEDAN / VARIANT / CC

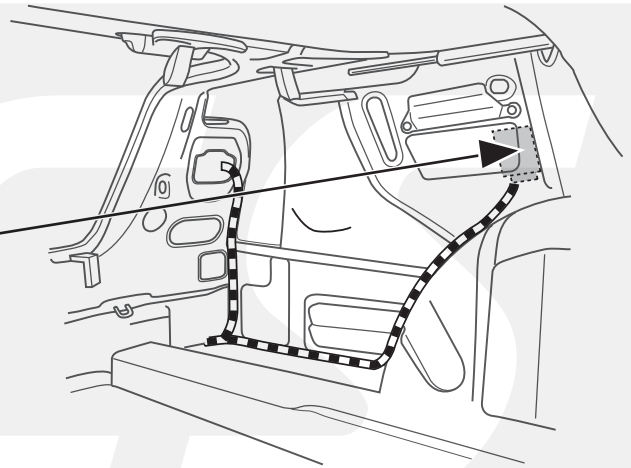
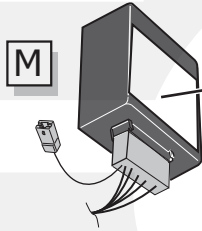
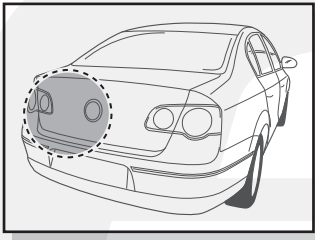
12





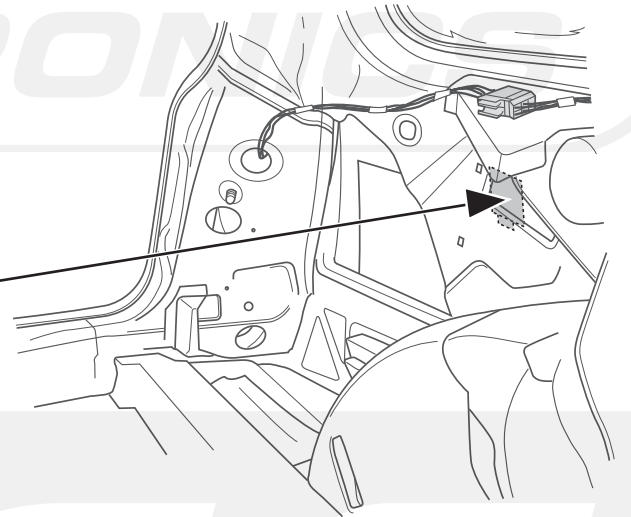
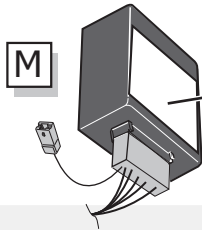
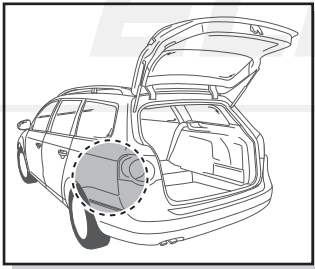
SEDAN / CC

13



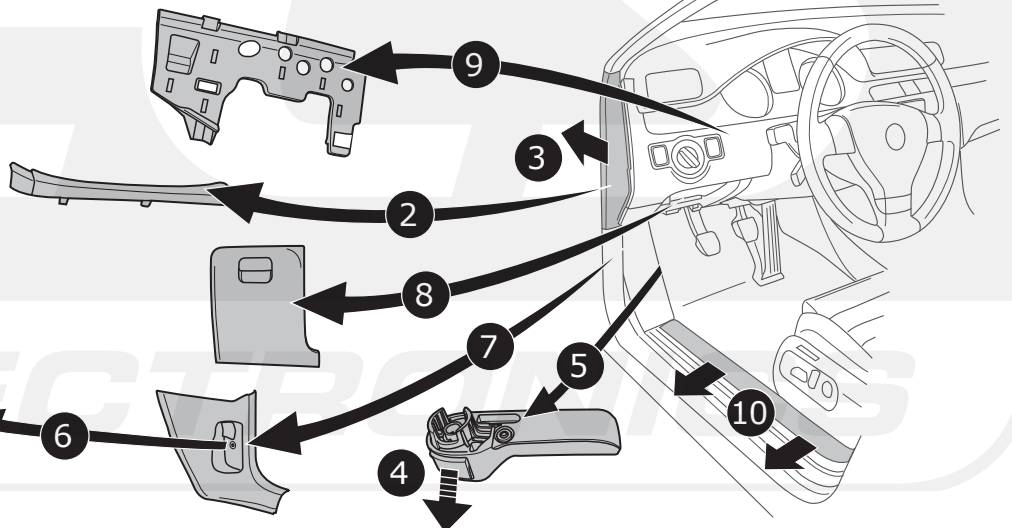
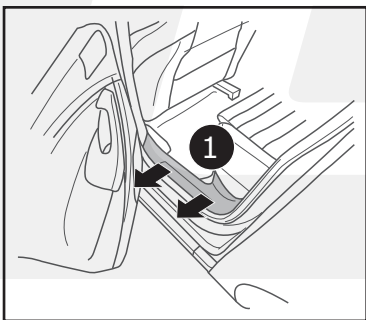
VARIANT

14

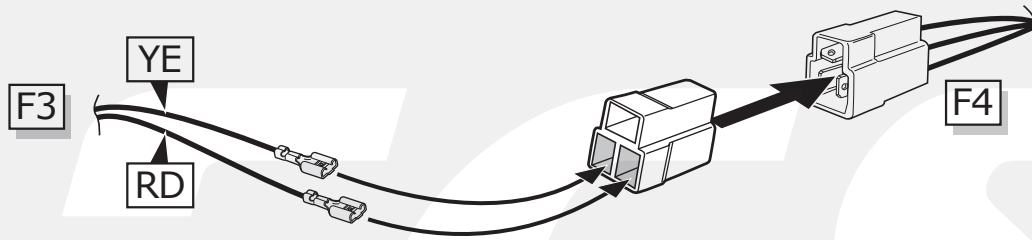


SEDAN / VARIANT / CC

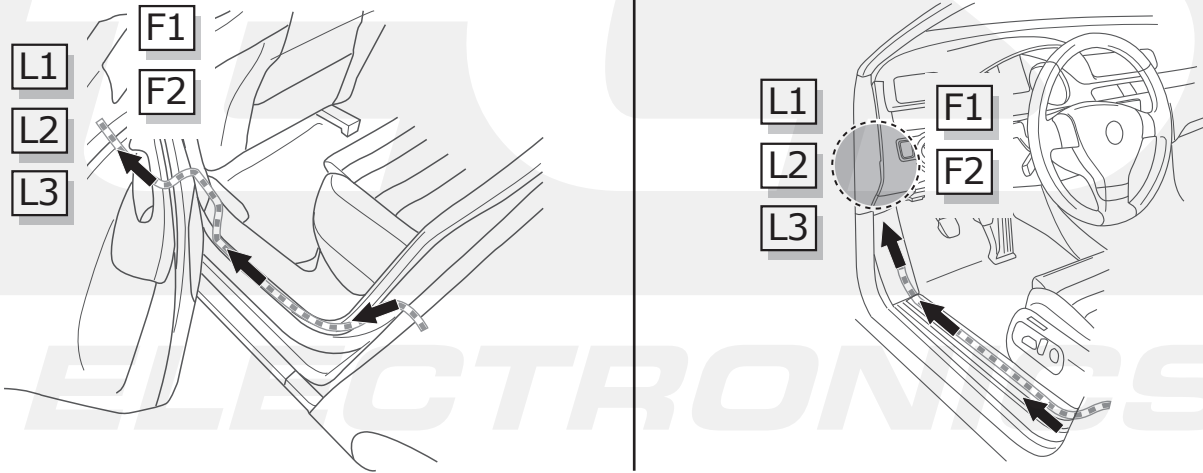
15



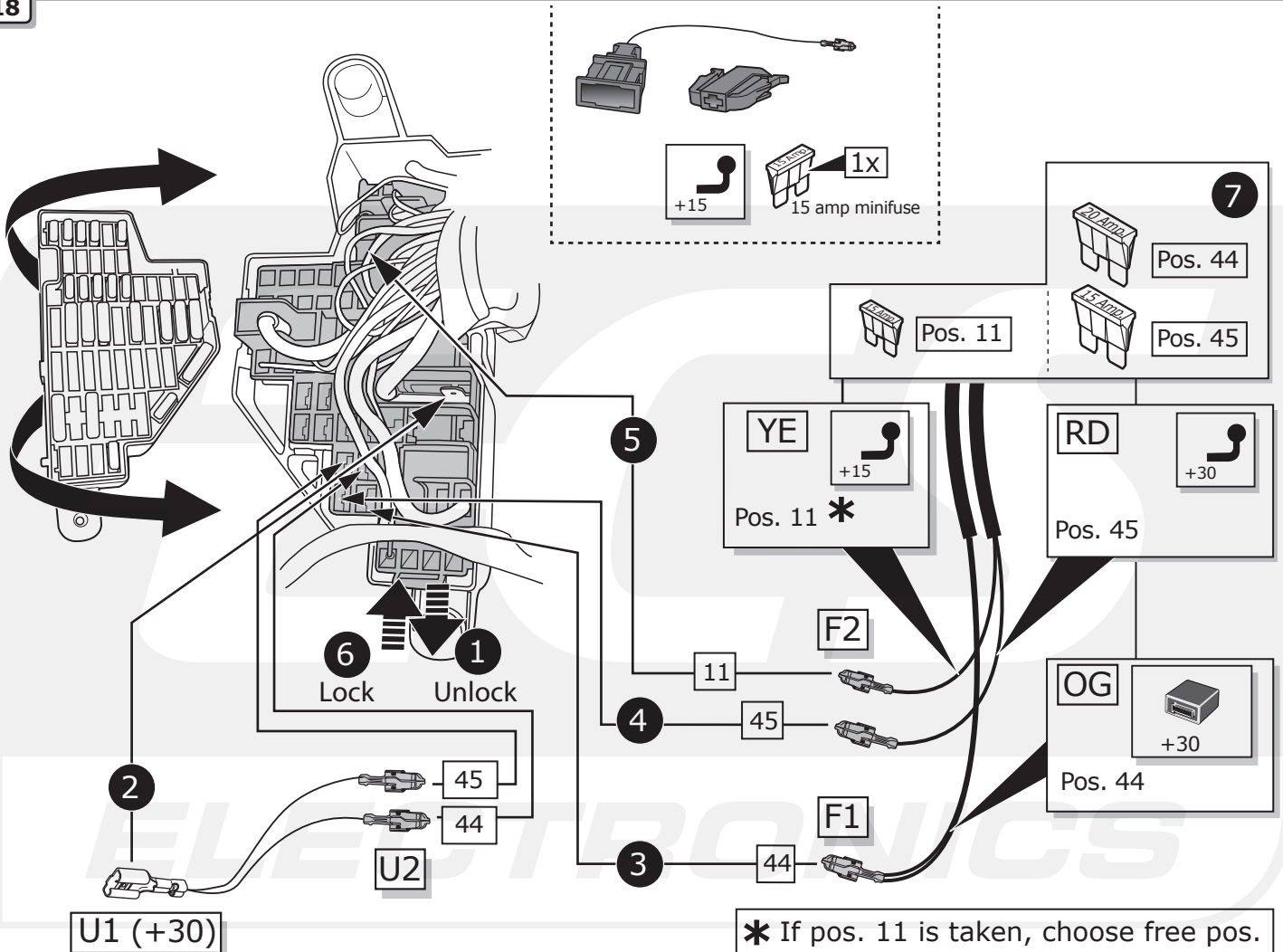
16



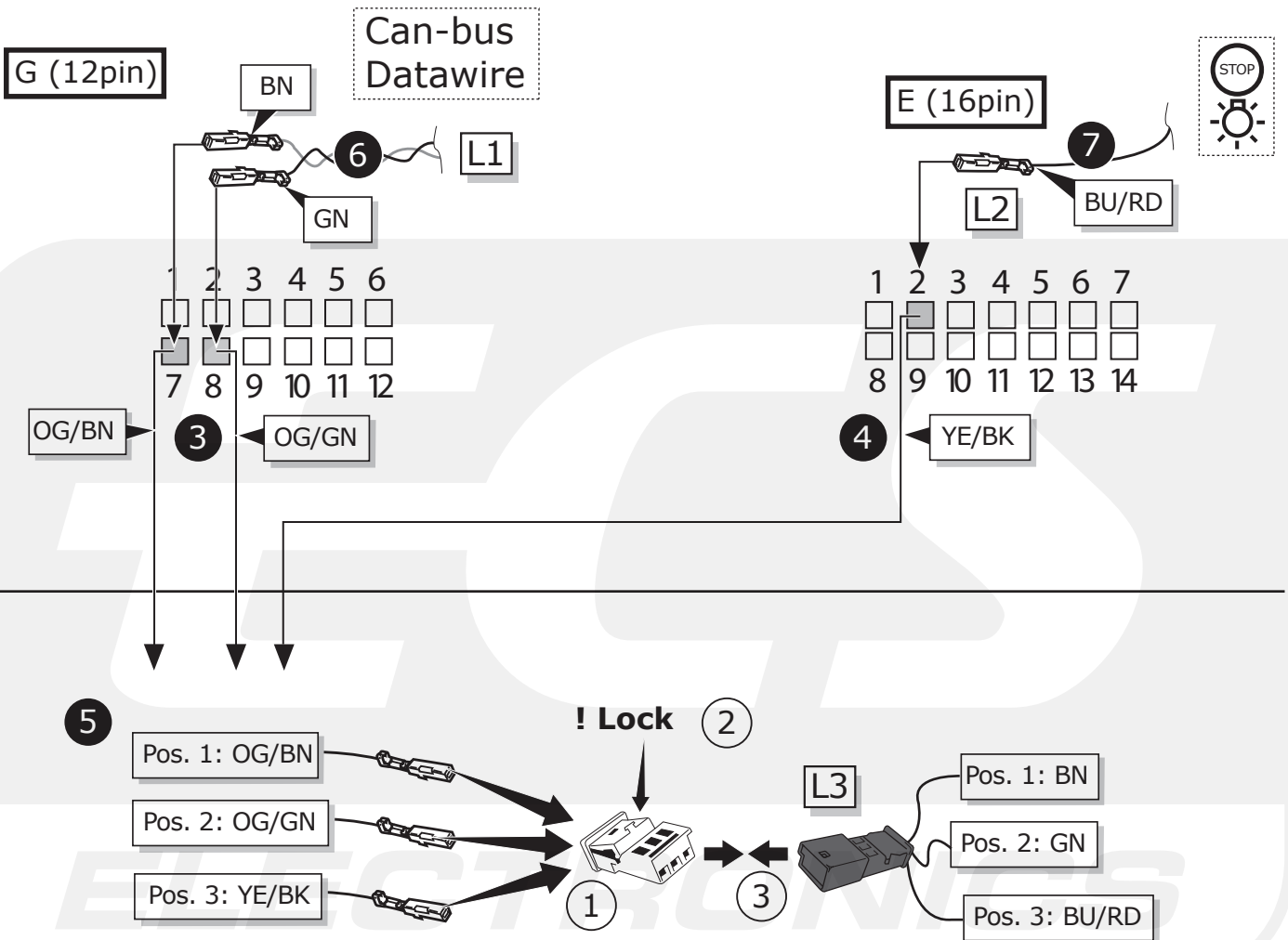
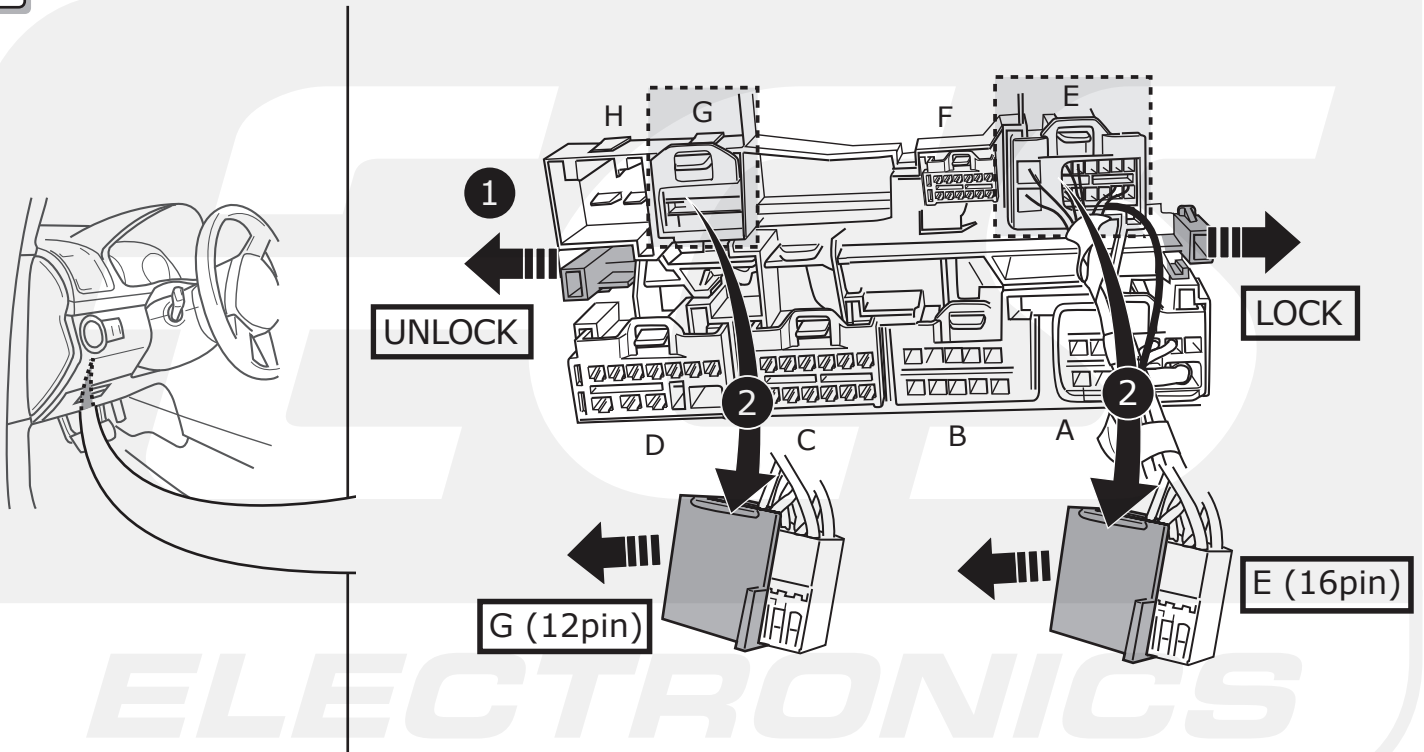
17



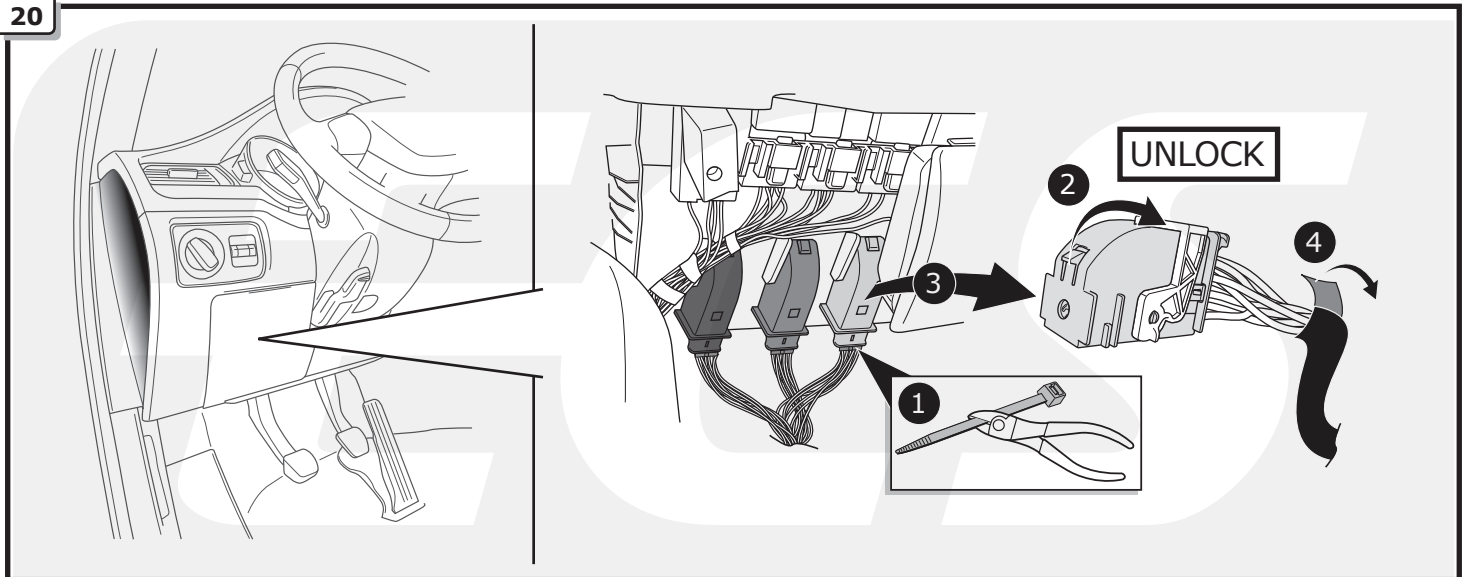
18



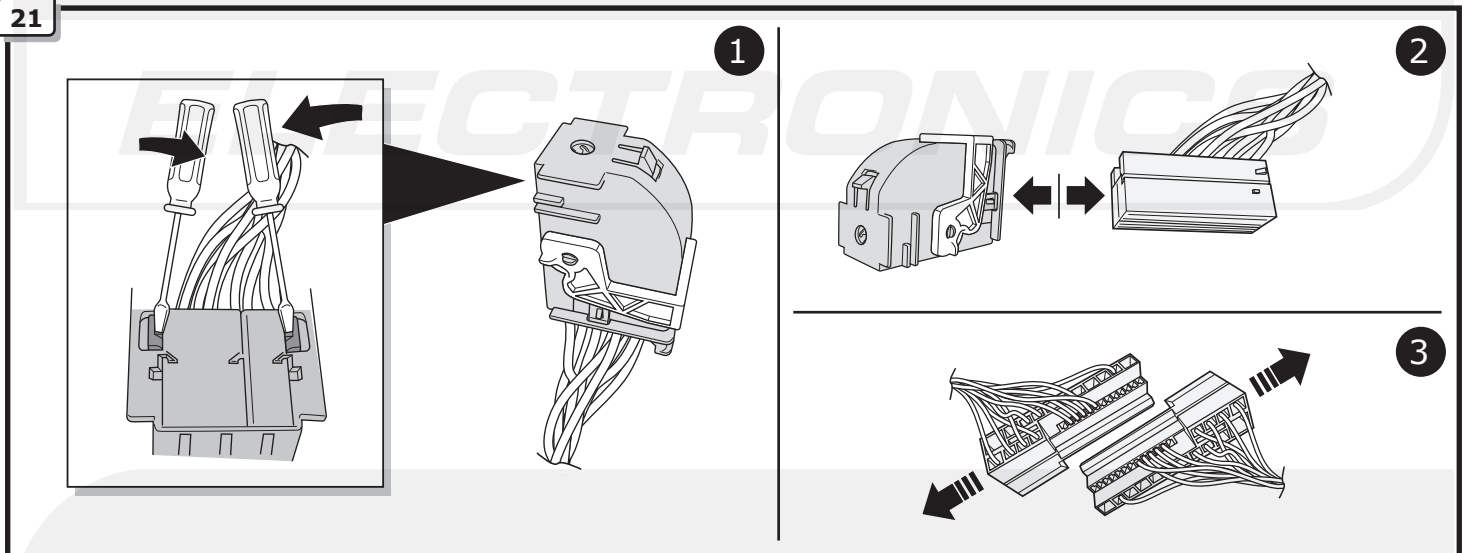
19



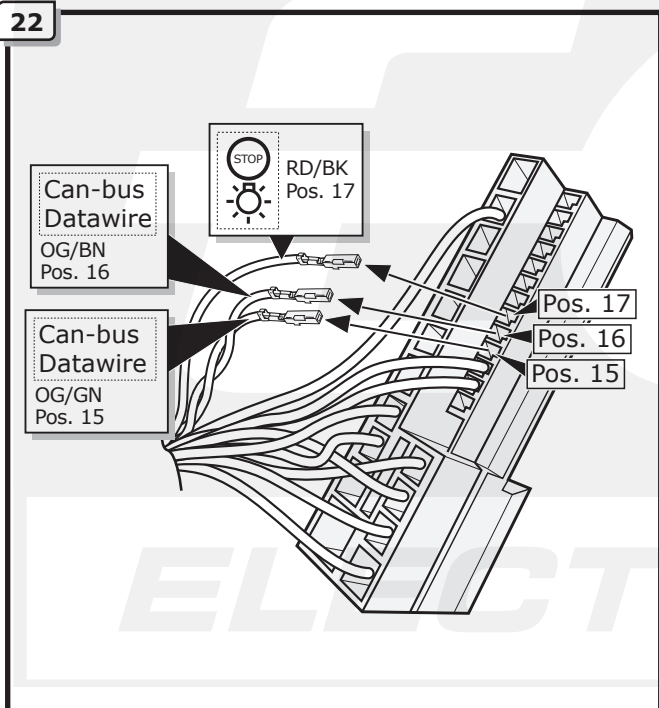
20



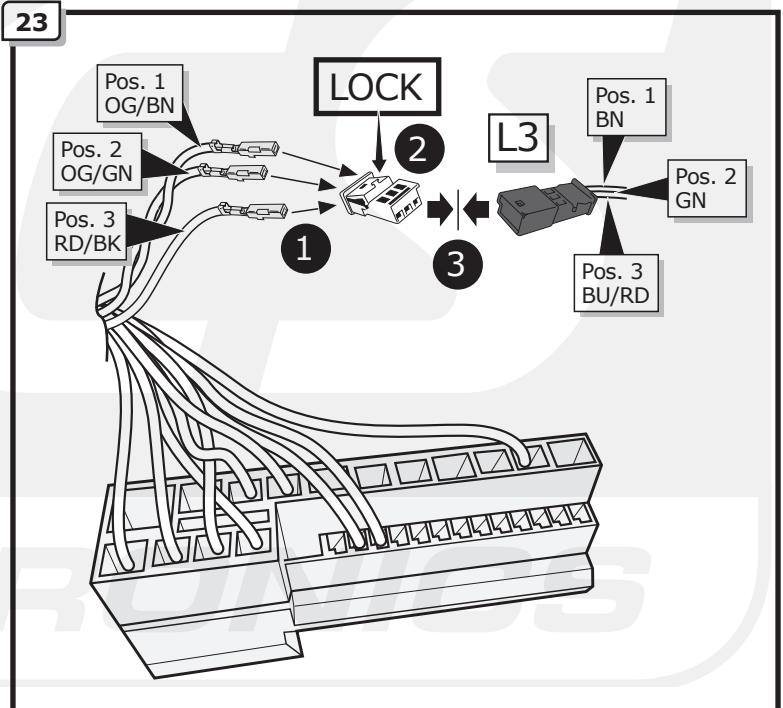
21



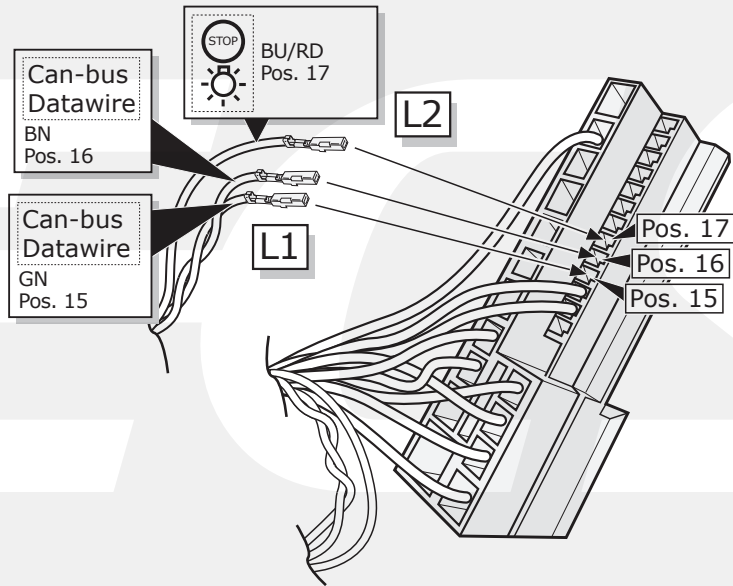
22



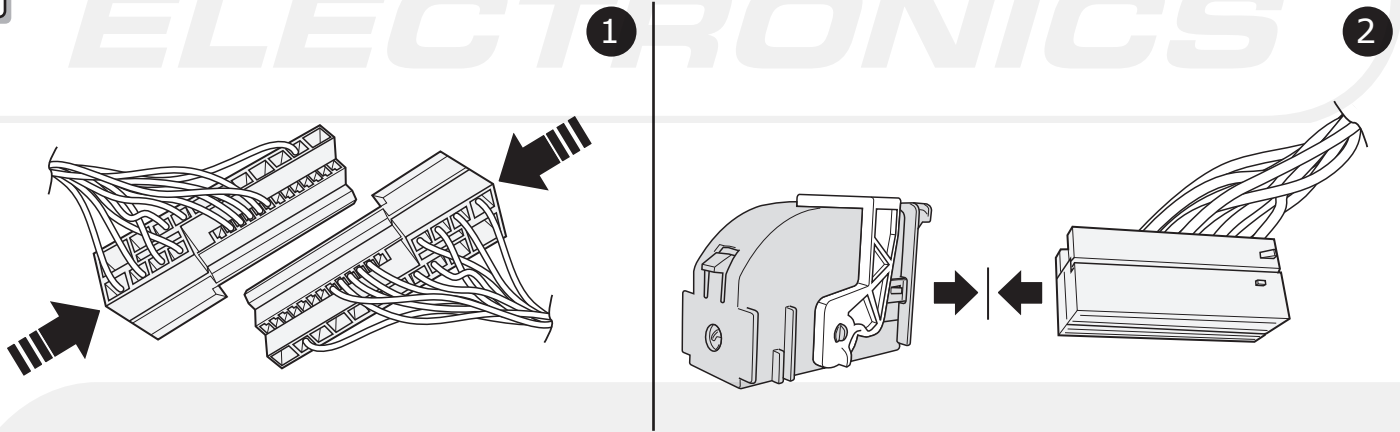
23



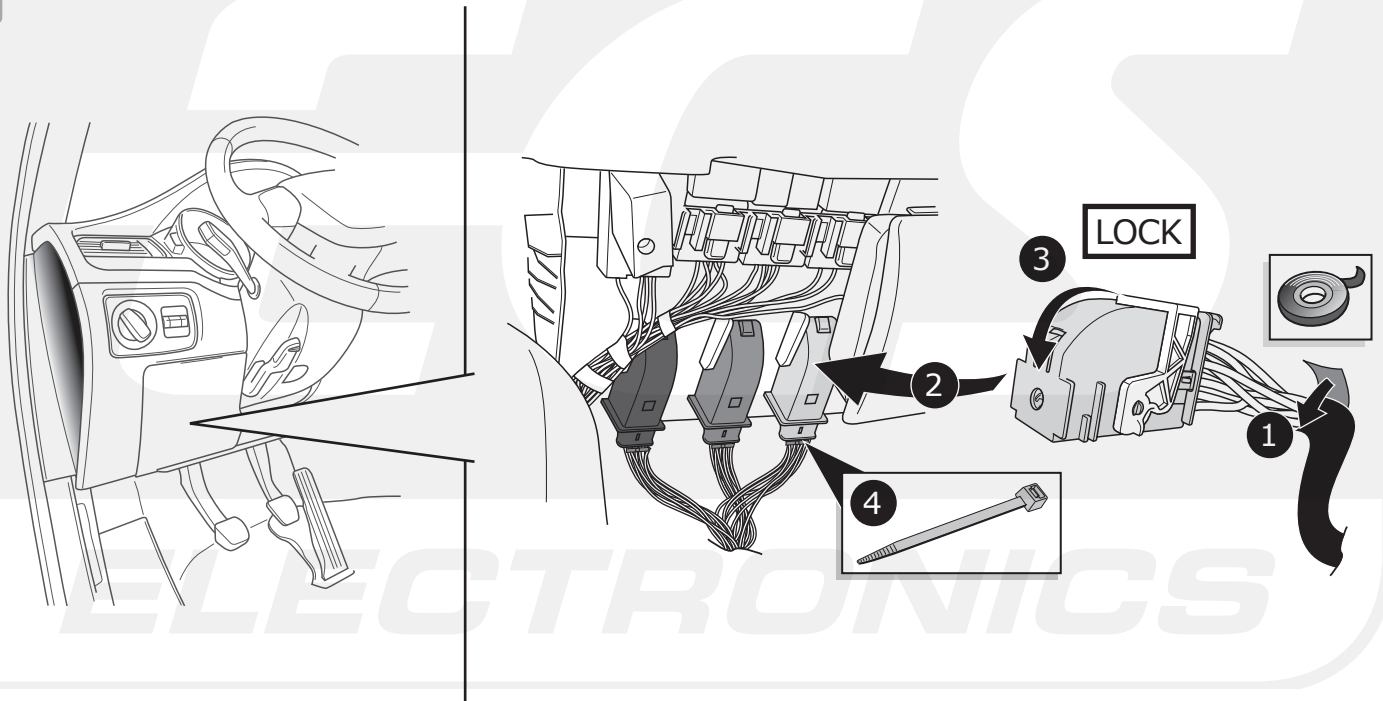
24



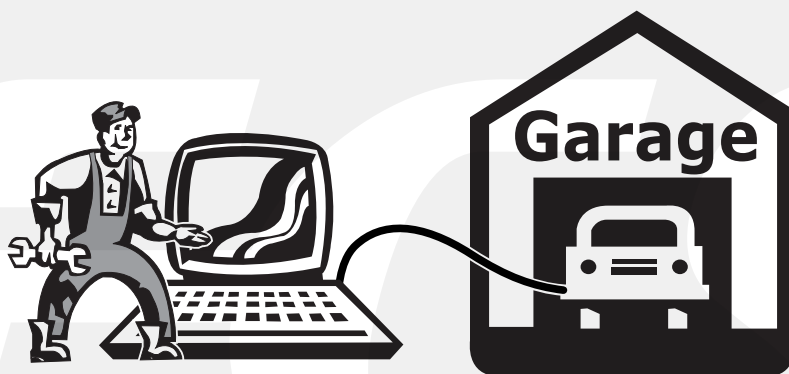
25



26

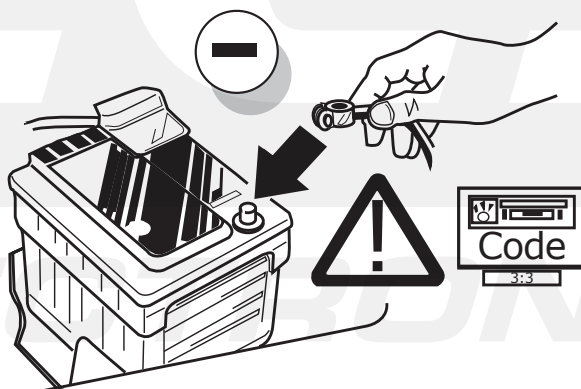


27



- (DE) Das fahrzeugeitige Gateway muss von einem VW-Händler mit einem VAG-Service-Tester zur Funktionserweiterung Anhängervorrichtung codiert werden.
- (FR) La porte du reseau multiplexé du véhicule doit être télécodé par un concession VW/Audi avec la valise VAG, pour ajouter la fonction dispositif d'attelage.
- (NL) De gateway van het voertuig moet met een VAG-Service-Tester voor functie-uitbreiding van de trekhaak bij de dealer worden gecodeerd.
- (GB) A VAG Service Tester must be used to code the vehicle's Gateway with the additional function for the towing hitch at the dealer.
- (ES) Para controlar el funcionamiento del enganche es necesario controlar el gateway del vehículo con un VAG-Service-Tester en el concesionario.
- (IT) Per l'ampliamento funzionale del gancio di traino, il gateway del veicolo deve essere codificato tramite un tester del servizio assistenza VAG.
- (SE) Fordonets inkörsport måste koda av återförsäljaren med en VAG testutrustning för att dragkroken skall fungera korrekt.
- (CZ) Komunikační brána vozidla musí být zakódována prodejcem pomocí servisní zkoušečky VAG pro rozšíření funkce tažného háku.
- (DK) Vognens datastik skal kodes af forhandleren med en VAG-service-Tester for udvidelse af funktionen til også at gælde trækroge.
- (FI) Jälleenmyyjän pitää antaa ajoneuvon väylälle VAG-testilaitteella koodi vetokoukkutoimintoa varten.
- (GR) Η πύλη του οχήματος θα πρέπει να κωδικοποιηθεί από τον έμπορο με έναν Ελεγκτή Υπηρεσίας VAG για επέκτασης της λειτουργίας του άγκιστρου ρυμούλκησης.
- (NO) Kjøretøyets router må dekoderes med en VAG-service-Tester hos forhandleren, for å legge til nye funksjoner til tilhengerfestet.
- (PL) Centrala (gateway) sieci pojazdu musi zostać zakodowana u dealera samochodowego za pomocą testera diagnostycznego VAG w celu rozbudowania funkcji haka holowniczego.

28



29

- DE** ACHTUNG! ES IST SICHERZUSTELLEN DAS ALLE ANFORDERUNGEN DES FAHRZEUGHERSTELLER ZU ÄNDERUNGEN UND NACHRÜSTUNGEN AM FAHRZEUG UND/ODER KÜHLSYSTEM FÜR DEN BETRIEB MIT ANHÄNGER DURCHFÜHRT WURDEN. ÄNDERUNGEN VORBEHALTEN.
- FR** ATTENTION! IL CONVIENT DE S'ASSURER QUE TOUTES LES CONSIGNES IMPOSÉES DU FABRICANT DU VÉHICULE ONT ÉTÉ RESPECTÉES CONCERNANT LES MODIFICATIONS ET LES ÉQUIPEMENTS ULTÉRIEURS RÉALISÉS SUR LE VÉHICULE ET/OU LE SYSTÈME DE REFROIDISSEMENT POUR L'UTILISATION AVEC LA REMORQUE. SOUS RÉSERVE DE MODIFICATIONS.
- NL** OPGELET! ZORG ERVOOR DAT VOOR DE WERKING MET AANHANGWAGEN AAN ALLE EISEN VAN DE VOERTUIGFABRIKANT IVM VERANDERINGEN EN WIJZIGINGEN AAN HET VOERTUIG EN/OF KOELSYSTEEM WERD VOLDAAN. WIJZIGINGEN VORBEHOUDEN.
- GB** WARNING! IT MUST BE ENSURED THAT ALL THE REQUIREMENTS OF THE VEHICLE MANUFACTURER FOR CHANGES TO AND RETRO-FITTING ON THE VEHICLE AND/OR COOLING SYSTEM FOR THE OPERATION WITH A TRAILER ARE CARRIED OUT. SUBJECT TO CHANGE.
- ES** ¡ATENCIÓN! SE DEBE ASEGURAR QUE SE HA CUMPLIDO CON TODOS LOS REQUERIMIENTOS DEL FABRICANTE DEL VEHÍCULO EN LO QUE RESPECTA A MODIFICACIONES Y REEQUIPAMIENTO EN EL VEHÍCULO Y/O SISTEMA DE REFRIGERACIÓN PARA LA OPERACIÓN CON REMOLQUE. NOS RESERVAMOS EL DERECHO A EFECTUAR MODIFICACIONES.
- IT** ATTENZIONE! OCCORRE CONTROLLARE CHE VENGANO RISPETTATI TUTTI I REQUISITI DEL COSTRUTTORE DEL VEICOLO RELATIVI ALLÉ MODIFICHE E AGLI ACCESSORI SUL VEICOLO E/O SULL'IMPIANTO DEL RAFFREDDAMENTO PER L'ESERCIZIO DEL RIMORCHIO. CON RISERVA DI MODIFICHE.
- SE** OBSERVA! DET SKALL SÄKERSTÄLLAS ATT SAMTLIGA KRAV FRÅN FORDONSTILLVERKAREN GÄLLANDE ÄNDRINGAR PÅ OCH KOMPLETTERINGSUTRUSTNING AV FORDONET OCH/ELLER KYLSYSTEMET FÖR ANVÄNDNING MED SLÄP HAR GENOMFÖRTS. ÄNDRINGAR FÖRBEHÅLLS.
- CZ** POZOR! UJIŠTĚTE SE, ZDA JSOU SPLNĚNY VŠECHNY PODMÍNKY PROVOZU PŘÍVĚSU STANOVENÉ VÝROBCEM VOZIDLA A ZDA BYLY PROVEDENY VŠECHNY ÚPRAVY A DODATEČNÉ VYBAVENÍ VOZIDLA ČI CHLADICÍHO SYSTÉMU. ZMĚNY VYHRAZANY.
- DK** OBS! KONTROLLÉR, AT ALLE KØRETØJSPRODUCENTENS KRAV TIL ÆNDRINGER OG EFTERMONTERINGER PÅ KØRETØJ OG/ELLER KØLESYSTEM TIL BRUG MED ANHÆNGER ER BLEVET GENNEMFØRT. RET TIL ÆNDRINGER FORBEHOLDES.
- FI** HUOMIO! ON VARMISTETTAVA, ETTÄ KAIKKIA AJONEUVON VALMISTAJAN AJONEUVOON JA/TAI JÄÄHDYTYSJÄRJESTELMÄÄN TEHTÄVIIN MUUTOKSIIN JA JÄLKIVARUSTELUIHIN, JOTKA KOSKEVAT PERÄVAUNUKÄYTTÖÄ, LIITTYVIÄ VAATIMUKSIA NOUDATETAAN. OIKEUDET MUUTOKSIIN PIDÄTETÄÄN.
- GR** Προσοχή! Θα πρέπει να διασφαλιστεί ότι έχουν υλοποιηθεί όλες οι απαιτήσεις του κατασκευαστή του οχήματος για μετατροπές και προσθήκες εξοπλισμού στο όχημα ή/και το σύστημα ψύξης, οι οποίες σχετίζονται με τη λειτουργία με ρυμουλκούμενο. Διατηρούμε το δικαίωμα αλλαγών.
- NO** OBS! MAN MÅ FORSIKRE SEG OM AT ALLE KRAVENE TIL KJØRETØYPRODUSENTEN VEDRØRENDE ENDRINGER OG ETTERUTRUSTNINGER PÅ KJØRETØYET OG/ELLER KJØLESYSTEMET BLE GJENNOMFØRT FOR DRIFT MED TILHØRER. MED FORBEHOLD OM ENDRINGER.
- PL** UWAGA! NALEŻY SIĘ UPEWNIĆ, ŻE ZOSATŁY SPEŁNIONE WSZYSTKIE WYMAGANIA PRODUCENTA POJAZDU DOTYCZĄCE ZMIAN I DOPOSAŻANIA POJAZDU I/LUB SYSTEMU CHŁODZENIA W CELU EKSPLOATACJI Z PRZYCZEPĄ. ZMIANY ZASTRZEŻONE.

30

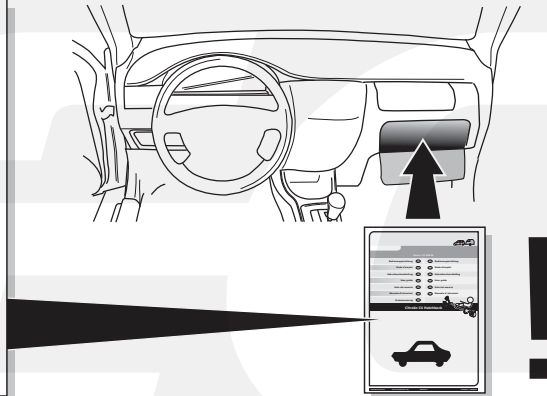
- DE** FUNKTIONEN KONTROLLIEREN MIT EINEM PRÜFGERÄT MIT WIDERSTAND ODER MIT LEUCHTEN MIT DER GENAUEN WATTZAHL!
- FR** CONTRÔLER LES FONCTIONS AVEC UNE BOÎTE DE TEST AVEC DE LA CHARGE OU DES LAMPES AVEC LA QUANTITÉ CORRECTE DE WATT!
- NL** CONTROLEER FUNCTIES MET EEN TESTER MET BELASTING OF LAMPEN MET DE JUISTE WATTAGE!
- GB** TEST ALL CIRCUIT FUNCTIONS WITH A TESTBOX WITH THE CORRECT POWER LOAD FOR EACH UNIT. A TESTBOX ON WHICH ONLY LEDs ARE USED CAN NOT BE USED IN THIS CASE
- ES** ¡CONTROLAR FUNCIONES CON UN TESTER CON CARGA O LUCES CON EL CORRECTO WATTAJE!
- IT** CONTROLLA FUNZIONI CON UN TESTER CON CARICO O LAMPADIE DEL GIUSTO WATT-TAGGIO!
- SE** KONTROLLERA FUNKTIONERNA MED EN TESTARE MED BELASTNING ELLER LAMPOR MED RÄTT WATT-VÄRDE!
- CZ** OVĚŘTE FUNKCE POMOČÍ TESTOVACÍHO BOXU NEBO SVĚTEL S PŘÍSLUŠNÝM VÝKONEM!
- DK** CHECK FUNKTIONERNE MED EN TESTBOKS, MED BELASTNING ELLER MED LYGTER MED DET KORREKTE ANTAL WATT!
- FI** TARKISTA TOIMINNOT KÄYTTÄMÄLLÄ TESTILAITE, JOSSA ON OIKEATEHOINEN KUORMITUS TAI OIKEATEHOISET LAMPUT!
- GR** ΕΛΕΓΞΤΕ ΤΙΣ ΛΕΙΤΟΥΡΓΙΕΣ ΜΕ ΉΝΑ ΚΙΒΩΤΙΟ ΔΟΚΙΜΗΣ ΜΕ ΦΟΡΤΙΟ Ή ΛΑΜΠΗΡΕΣ ΣΩΣΤΗΣ ΠΟΣΟΤΗΤΑΣ ΒΑΤ!
- NO** KONTROLER FUNKSJONENE MED EN TESTER MED BELASTNING ELLER LYSPÆRER MED RIKTIG WATTVERDI!
- PL** SPRAWDŹ FUNKCJE UŻYWAJĄC SKRZYŃKI TESTOWEJ Z OBCIĄŻENIEM LUB PODŁĄCZONYMI ŻARÓWKAMI O ODPOWIEDNIEJ MOCY!

INFO

- DE** Einzelteile wieder einbauen
- FR** Montez les part enlevées
- NL** Terug plaatsen onderdelen
- GB** Reinstall linings
- ES** Reinstalar componentes
- IT** Rimetti a posto componenti
- SE** Sätt tillbaka delar
- CZ** Znovu zasuňte obložení
- DK** Påsæt beklædningen
- FI** Asenna verhoilut takaisin
- GR** Τοποθετήστε ξανά τις επενδύσεις
- NO** Sett tilbake deler
- PL** Założyć wykładzinę

31

- ⒹE Gebrauchsanleitung.
- ⒻR Mode d'emploi.
- ⒹL Gebruikershandleiding.
- ⒼB User guide.
- ⒺS Guía del usuario.
- ⒾT Manuale di istruzioni.
- ⒺE Bruksanvisning.
- ⒸZ Uživatelská příručka.
- ⒹK Brugervejledning.
- ⒻI Käyttöohjeet.
- ⒼR Οδηγός χρήστη.
- ⒹO Brukerveiledning.
- ⒼL Instrukcja obsługi.



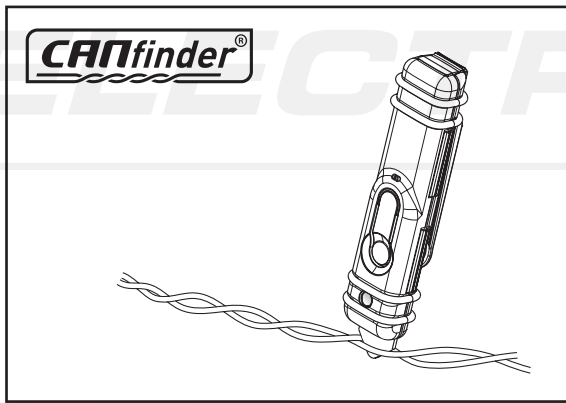
**00800**  
**CALL2ECS**  
**22 55 23 27**

09.00 - 18.00  
Monday - Friday

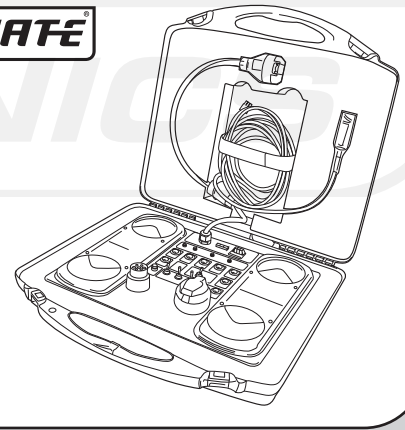
[www.ecs-electronics.nl](http://www.ecs-electronics.nl)

INFO

## Products & Service



**LIGHT MATE**



[http://www.ecs-electronics.nl/NL/catalogus/test\\_gereedschap](http://www.ecs-electronics.nl/NL/catalogus/test_gereedschap)

**ELECTRONICS**



(DE) Anschluss Steckdose  
 (FR) Connection de la prise  
 (NL) Contactdoos aansluiting  
 (GB) Socket connection

(ES) Conexión de la caja de enchufe  
 (IT) Allaccio zoccolo  
 (SE) Anslutning kontaktdosa

(CZ) Objímkový konektor  
 (DK) Stikdåse forbindelse  
 (FI) Pistorasia liitäntä  
 (GR) Υποδοχή σύνδεσης  
 (NO) Tilkobling koblingsboks  
 (PL) Połączenie przez gniazdo

DIN/ISO 11446	↔		1-8	↔	↕	☀	☀	☀	Reverse 30+ 15+		10	OPTION	9
Pmax	1/L	2	3/31	4/R	5/58-R	6/54	7/58-L	8	9	10	11	12	13
	21W	21W	21W	21W	42W	3x21W	42W	21W	180W/15Amp.	180W/15Amp.			
(DE)	Schwarz/ Weiß	Blau	Braun	Schwarz/ Grün	Grau/ Rot	Schwarz/ Rot	Grau/ Schwarz	Schwarz	Rot	Gelb	Braun	Rot/ Blau	Braun
(FR)	Noir/ Blanc	Bleu	Marron	Noir/ Vert	Gris/ Rouge	Noir/ Rouge	Gris/ Noir	Noir	Rouge	Jaune	Marron	Rouge/ Bleu	Marron
(NL)	Zwart/ Wit	Blauw	Bruin	Zwart/ Groen	Grijs/ Rood	Zwart/ Rood	Grijs/ Zwart	Zwart	Rood	Geel	Bruin	Rood/ Blauw	Bruin
(GB)	Black/ White	Blue	Brown	Black/ Green	Grey/ Red	Black/ Red	Grey/ Black	Black	Red	Yellow	Brown	Red/ Blue	Brown
(ES)	Negro/ Blanco	Azul	Marrón	Negro/ Verde	Gris/ Rojo	Negro/ Rojo	Gris/ Negro	Negro	Rojo	Amarillo	Marrón	Rojo/ Azul	Marrón
(IT)	Nero/ Bianco	Blu	Marrone	Nero/ Verde	Grigio/ Rosso	Nero/ Rosso	Grigio/ Nero	Nero	Rosso	Giallo	Marrone	Rosso/ Blu	Marrone
(SE)	Svart/ Vit	Blå	Brun	Svart/ Grön	Grå/ Röd	Svart/ Röd	Grå/ Svart	Svart	Röd	Gul	Brun	Röd/ Blå	Brun
(CZ)	Černo/ Bílá	Modrá	Hnědá	Černo/ Zelená	Šedo/ Červená	Černo/ Červená	Šedo/ Černá	Černá	Červená	Žlutá	Hnědá	Červeno/ Modrá	Hnědá
(DK)	Sort/ Hvid	Blå	Brun	Sort/ Grøn	Grå/ Rød	Sort/ Rød	Grå/ Sort	Sort	Rød	Gul	Brun	Rød/ Blå	Brun
(FI)	Musta/ Valkoinen	Sininen	Ruskea	Musta/ Vihreä	Harmaa/ Punainen	Musta/ Punainen	Harmaa/ Musta	Musta	Punainen	Keltainen	Ruskea	Punainen/ Sininen	Ruskea
(GR)	Μαύο/ Λευκό	Μπλε	Καφέ	Μαύο/ Πράσινο	Γκρι/ Κόκκινο	Μαύο/ Κόκκινο	Γκρι/ Μαύο	Μαύο	Κόκκινο	Κίτρινο	Καφέ	Κόκκινο/ Μπλε	Καφέ
(NO)	Svart/ Hvit	Blå	Brun	Svart/ Grønn	Grå/ Rød	Svart/ Rød	Grå/ Svart	Svart	Rød	Gul	Brun	Rød/ Blå	Brun
(PL)	Czarny/ Biały	Niebieski	Brazowy	Czarny/ Zielony	Szary/ Czerwony	Czarny/ Czerwony	Szary/ Czarny	Czarny	Czerwony	Żółty	Brazowy	Czerwony/ Niebieski	Brazowy