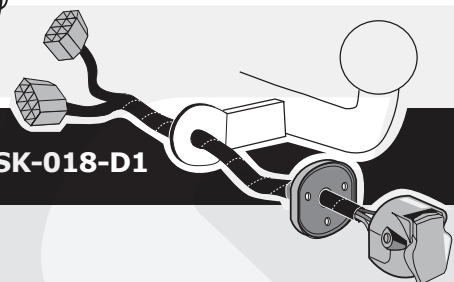


**Skoda Rapid HB
Skoda Rapid Spaceback
Seat Toledo HB 2013-**

Partnr.: SK-018-D1



DE

Einbauanleitung Elektrosatz Anhänger-Vorrichtung mit 13-P Steckdose lt. DIN/ISO Norm 11446

FR

Instructions de montage du faisceau électrique pour crochet d'attelage conforme à la norme DIN/ISO 11446 prise 13-V.

NL

Montage-handleiding elektrokabelset voor trekhaak met 13-P contactdoos vlg. DIN/ISO norm 11446.

GB

Fitting instructions electric wiring kit tow bar with 13-P socket up to DIN/ISO Norm 11446.

ES

Instrucciones de montaje de kit eléctrico para engancho de remolque con caja de conexiones 13-P según norma DIN/ISO 11446.

IT

Istruzioni di montaggio di set di cavi elettrici per gancio da traino con zoccolo a 13-P conforme alla norma DIN/ISO 11446.

SE

Monteringsanvisningar elkabelsats för dragkrok med 13-P kontaktdosa enligt DIN/ISO norm 11446.

CZ

Montážní pokyny: souprava pro elektrické propojení tažné tyče s 13-P zásuvkou do normy DIN/ISO 11446.

DK

Monteringsvejledninger for det elektriske ledningsføringssæt for trækstang med 13-N stikdåse, DIN/ISO, norm 11446.

FI

Ohjeet vetokoukun sähkökaapelisarjan asentamiseen, jossa on DIN/ISO 11446 mukainen 13-N liitin.

GR

Οδηγίες συναρμολόγησης ηλεκτρικού σετ καλωδίων μπάρας ρυμούλκησης με υποδοχή 13-P μέχρι DIN/ISO Κανόνας 11446.

NO

Monteringsanviser elkabelsett for trekkrok med 13-P koblingsboks ifølge DIN/ISO norm 11446.

PL

Instrukcje montażu zestawu okablowania elektrycznego dyszla holowniczego z 13-stykowym gniazdem DIN/ISO 11446.

DE

Achtung! Bitte lesen Sie vorab diese Anleitung, nehmen Sie diese zur Kenntnis und verweisen Sie Ihren Kunden auf das Bedienbuch bezgl. der eventuell zu treffenden Maßnahmen zum ziehen eines Anhängers.

FR

Attention! Avant de commencer le branchement, on vous prie de prendre compte des connexions à faire dans la notice, ainsi que communiquer directement à votre client les mesures à prendre pour tirer une remorque.

NL

Opgelet! Wij verzoeken U dringend vooraf deze instructie door te nemen, hiervan kennis te nemen en uw cliënt te verwijzen naar het instructieboekje betreffende de eventueel te nemen maatregelen voor het trekken van een aanhangwagen.

GB

Attention! Before Installation, please read this manual carefully and inform your customer to consult the vehicle owners manual to check for any vehicle modifications required before towing.

DE

- Wir weisen ausdrücklich darauf hin, dass eine unsachgemäße und nicht in einer Fachwerkstatt durchgeführte Montage einen Verzicht auf Entschädigung jeglicher Art insbesondere bezüglich des Produkthaftpflichtrechts zur Folge hat

FR

- Il est expressément prévu qu' on ne saurait se prévaloir d'un quelconque préjudice contractuel ou rédhitoire si le montage avait été fait en dépit des dites instructions ou dans un garage ne disposant pas des équipements adéquats.

NL

- Wij wijzen er met nadruk op, dat ondeskundige en niet door een vakkundige werkplaats uitgevoerde montage tot gevolg heeft dat daardoor ieder recht op schadevergoeding, ook op wettelijke aansprakelijkheid inzake producten, vervalt.

GB

- We would expressly point out that assembly not carried out properly by a competent installer will result in cancellation of any right to damage compensation, in particular those arising by virtue of the product liability act.

ES

- El montaje inapropiado y efectuado por personal no cualificado originará la pérdida de todo derecho a indemnización o la expiración de toda responsabilidad civil con respecto al producto.

IT

- Sottolineiamo espressamente che un montaggio inadeguato ed eseguito da un'officina non specializzata ha come conseguenza il decadere di qualsiasi diritto al risarcimento danni, nonché alla responsabilità legale relativa ai prodotti.

SE

- Vi påpekar med eftertryck att all rätt till skadeersättning och all laglig ansvarighet förfaller om monteringen inte har utförts på rätt sätt och av en professionell verkstad.

CZ

- Výslovně zdůrazňujeme, že jakákoli montáž, která není provedená ve specializované dílně, má za následek odvolání nároků na kompenzaci jakéhokoliv druhu, obzvláště vyplývajících ze zákona o odpovědnosti za způsobené škody.

DK

- Vi ønsker at gøre udtrykkeligt opmærksom på at forkert samling, der ikke er udført af et specialiseret værksted, resulterer i bortfaldelse af kompenseringskrav af alle slags, i særdeles krav der måtte opstå omkring det lovpligtige ansvar.

FI

- Korostamme, että kaikki oikeudet vahinkokorvaukseen kuten myös valmistajan laillinen vastuu raukeavat, mikäli asennusta ei ole toteutettu oikealla tavalla eikä ammattitaitoisen asiantuntijan toimesta.

GR

- Επισημαίνουμε κατηγορηματικά ότι οποιαδήποτε εσφαλμένη συναρμολόγηση, η οποία δεν έχει πραγματοποιηθεί ειδικό εργαστήριο θα οδηγήσει σε απονοίση των αξιώσεων επιβολής αποζημιώσεων οποιαδήποτε είδους, ειδικά όσα προκύπτουν από το νόμο ευθύνης προϊόντων.

NO

- Vi påpeker ettertrykkelig at all rett til skadeerstatning og rettslig ansvar forfaller dersom monteringen ikke er blitt utført på riktig måte og av et profesjonelt verksted.

PL

- Chcielibyśmy wyraźnie zaznaczyć, iż wszelki nieprawidłowy montaż, który nie jest wykonywany w specjalistycznym warsztacie pociąga za sobą utratę możliwości dochodzenia wszelkiego typu roszczeń, w szczególności tych wynikających z odpowiedzialności producenta za swój produkt.

- Technische Änderungen vorbehalten.

- Widerstand nur gemäß der Tabelle auf dem Anhänger verwenden.

- Sous réserve de modifications techniques.

- Ne excédez pas la charge maximale, indiquée dans le tableau.

- Technische wijzigingen voorbehouden.

- Gebruik alleen belasting volgens aansluittabel op het getrokken voertuig.

- Contents of these kits and their fitting manuals are subject to alteration without notice, please ensure that these instructions are read and fully understood before commencing installation.

- Do not overload circuits; the maximum loads per connection are detailed in this manual.

- Nos reservamos el derecho a efectuar modificaciones técnicas.

- Utilice sólo cargas de acuerdo a la tabla de conexión del vehículo remolcado.

- Ci si riserva il diritto di apportare modifiche tecniche.

- Utilizzare esclusivamente un carico conforme alla tabella degli allacci relativa al veicolo in questione.

- Tekniska ändringar förbehålles.

- Använd endast belastning enligt anslutningstabellen på det dragna fordonet.

- Změny mohou být provedeny bez oznámení.

- Používejte pouze při maximálním nabití podle tabulky na tažném vozidle.

- Kan ændres uden varsel.

- Brug kun den maksimale belastning, i overensstemmelse med forbindelsestabelen for bugserede køretøjer.

- Oikeus teknisiin muutoksiin ilman erillistä huomautusta pidätetään.

- Kuormita työvirtapiiriä ainoastaan hinattavan ajoneuvon kytkentäkaavion mukaisesti.

- Μπορεί να τροποποιηθεί χωρίς προηγούμενη ειδοποίηση.

- Χρησιμοποιείτε μόνο μέγιστο ηλεκτρικό φορτίο σύμφωνα με τον πίνακα σύνδεσης στο ρυμούλκούμενο όχημα.

- Tekniske endringer forbeholdes. - Overskrid ikke grensene anvist i tilkoblingstabellen på tilhengeren eller det tilkoblede kjøretøyet.

- Podlega zmianom bez powiadomienia.

- Używać tylko takiego maksymalnego obciążenia które wynika z tabliczki połączeń holowanego pojazdu.

Einzelteilliste

Liste de pièces

Onderdelenlijst

Part list

Lista de componentes

Elenco componenti

Dellista

Seznam dílů

Del-liste

Osaluettelo

Κατάλογος εξαρτημάτων

Delliste

Lista części

DE

FR

NL

GB

ES

IT

SE

CZ

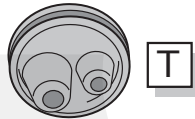
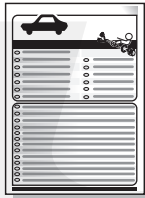
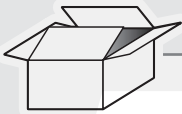
DK

FI

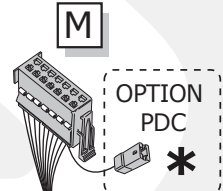
GR

NO

PL

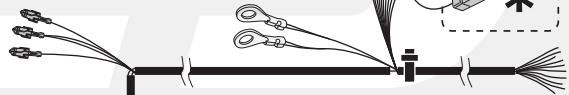


T

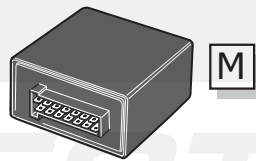


OPTION PDC *

L5



X



M



1x

L2



L1

L4

L3

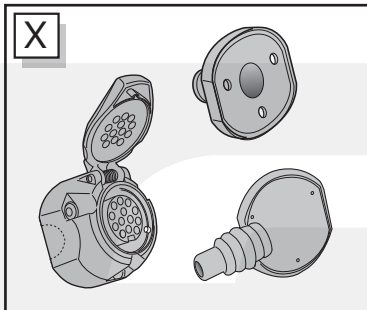
30x



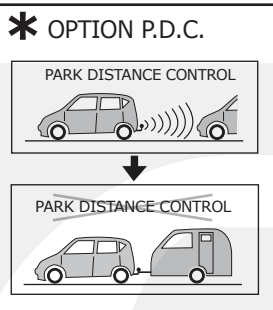
U1



U2



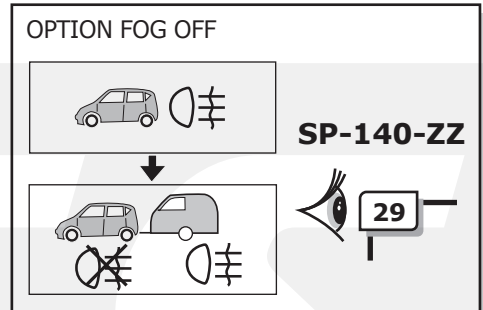
X



* OPTION P.D.C.

PARK DISTANCE CONTROL

PARK DISTANCE CONTROL



OPTION FOG OFF

SP-140-ZZ

29



3x



2x

15 Amp.

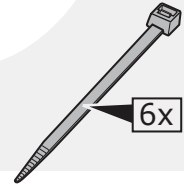


1x

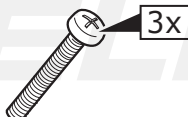
15 Amp. minifuse



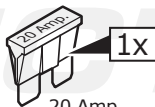
2x



6x

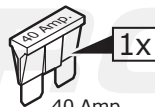


3x



1x

20 Amp.



1x

40 Amp.



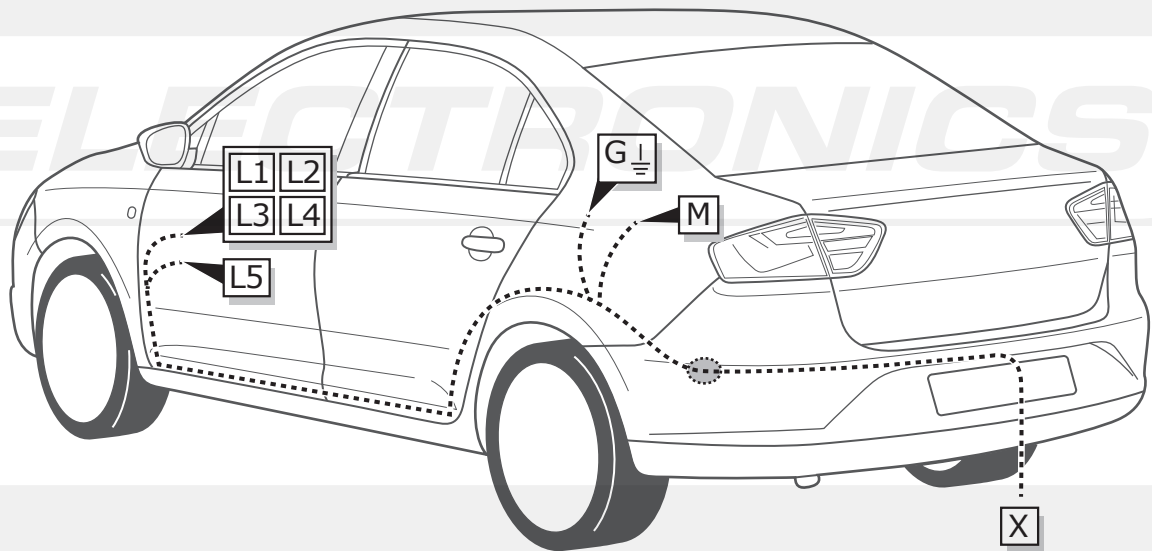
1x

INFO

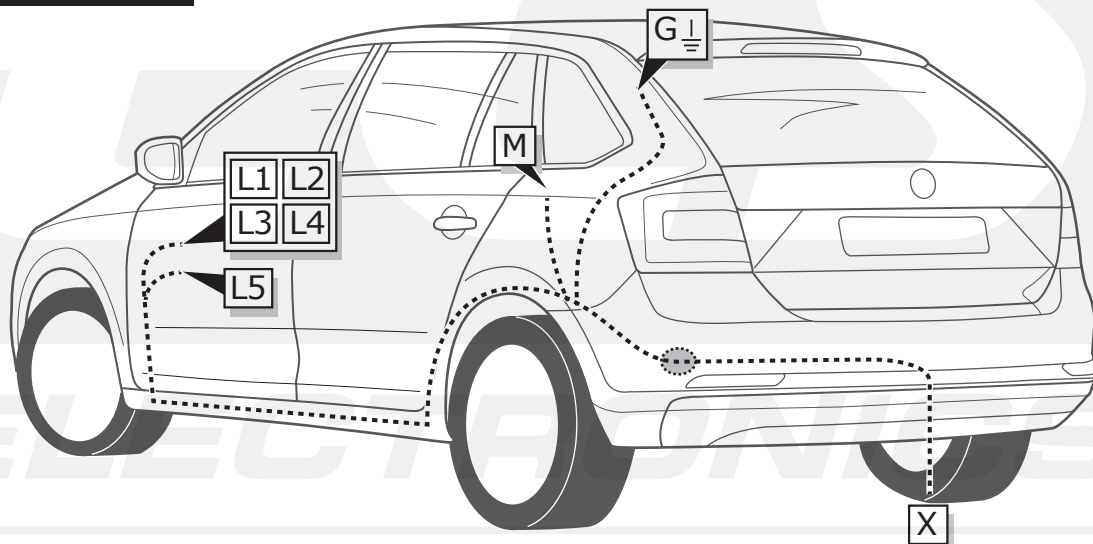
	BK	BN	BU	GY	GN	WH	YE	OG	PE	PI	RD
DE	Schwarz	Braun	Blau	Grau	Grün	Weiß	Gelb	Orange	Violett	Rosa	Rot
FR	Noir	Marron	Bleu	Gris	Vert	Blanc	Jaune	Orange	Violet	Rose	Rouge
NL	Zwart	Bruin	Blauw	Grijs	Groen	Wit	Geel	Oranje	Paars	Roze	Rood
GB	Black	Brown	Blue	Grey	Green	White	Yellow	Orange	Purple	Pink	Red
ES	Negro	Marrón	Azul	Gris	Verde	Blanco	Amarillo	Naranja	Morado	Rosa	Rojo
IT	Nero	Marrone	Blu	Grigio	Verde	Bianco	Giallo	Arancione	Viola	Rosa	Rosso
SE	Svart	Brun	Blå	Grå	Grön	Vit	Gul	Orange	Lila	Rosa	Röd
CZ	Černá	Hnědá	Modrá	Šedá	Zelená	Bílá	Žlutá	Oranžová	Fialová	Růžová	Červená
DK	Sort	Brun	Blå	Grå	Grøn	Hvid	Gul	Orange	Lilla	Pink	Rød
FI	Musta	Ruskea	Sininen	Harmaa	Vihreä	Valkoinen	Keltainen	Oranssi	Purppura	Vaaleanpunainen	Punainen
GR	Μαύρο	Καφέ	Μπλε	Γκρι	Πράσινο	Λευκό	Κίτρινο	Πορτοκαλί	Μοβ	Ροζ	Κόκκινο
NO	Svart	Brun	Blå	Grå	Grønn	Hvit	Gul	Oransje	Lilla	Rosa	Rød
PL	Czarny	Brązowy	Niebieski	Szary	Zielony	Biały	Żółty	Pomarańczowy	Purpurowy	Różowy	Czerwony

ROUTING

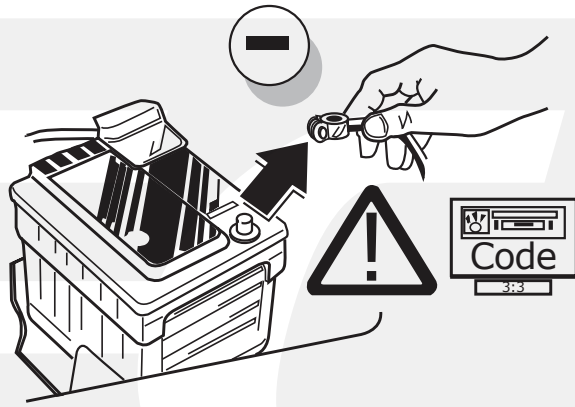
Skoda Rapid HB / Seat Toledo HB


ROUTING

Skoda Rapid Spaceback

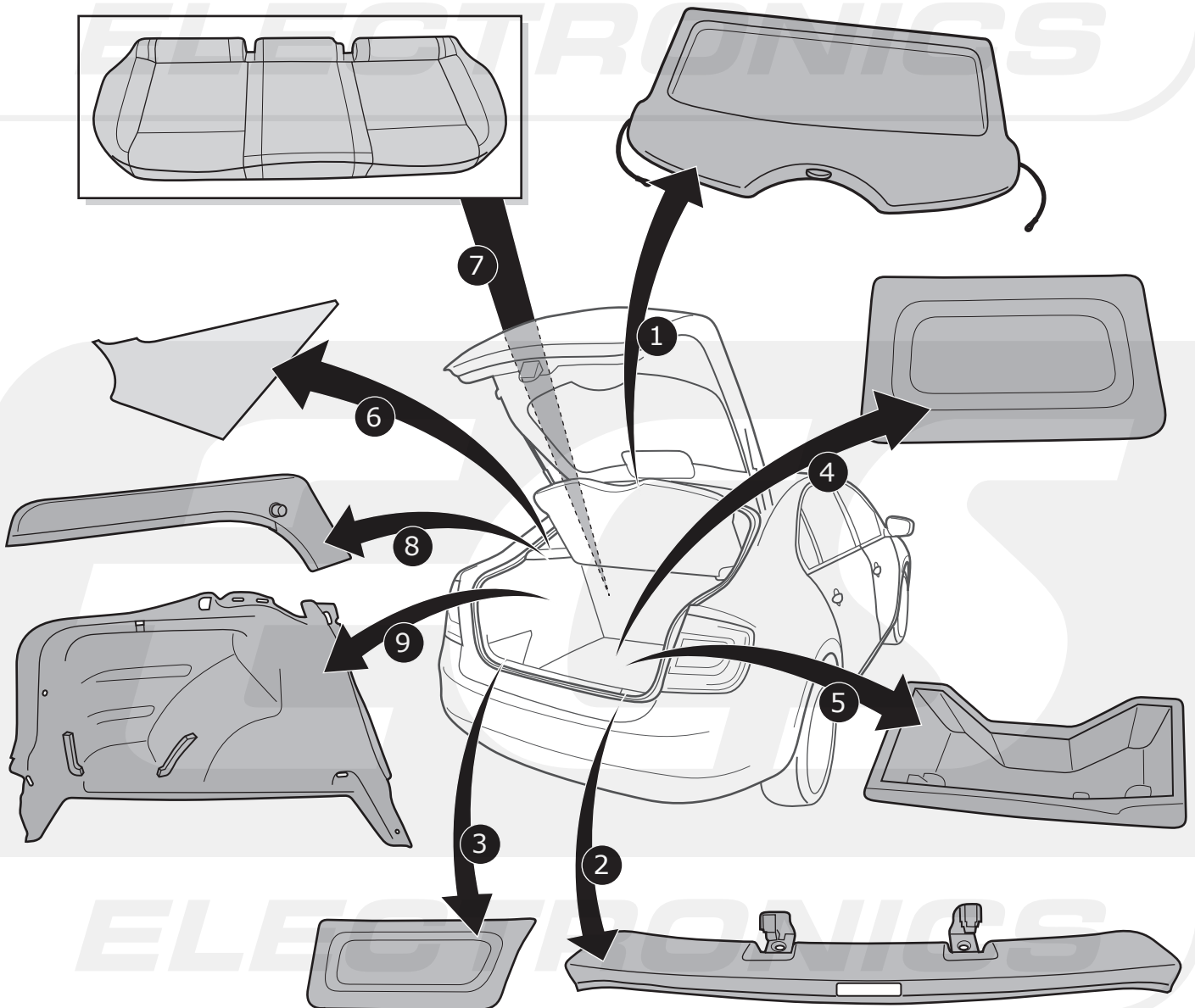


1



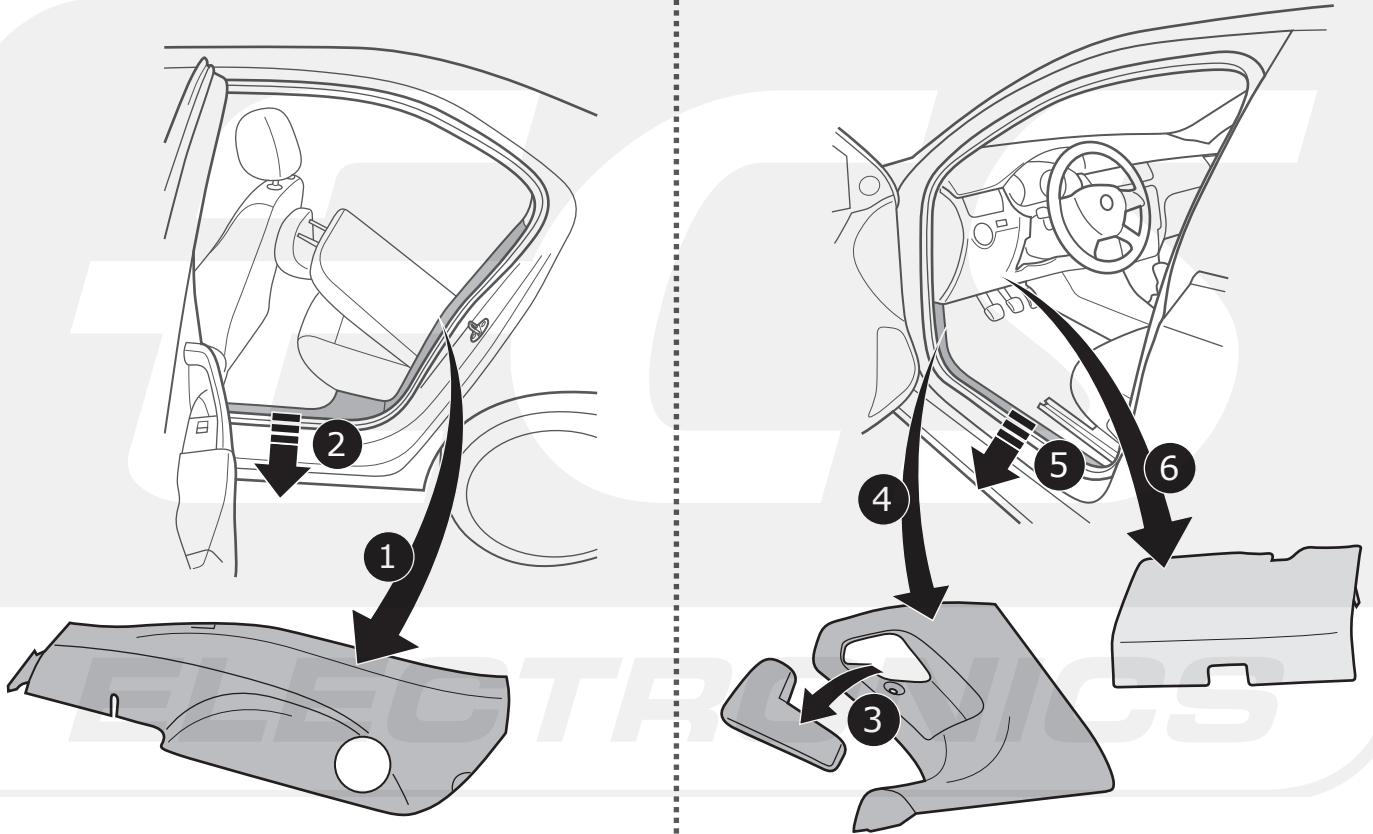
2

Skoda Rapid HB / Seat Toledo HB



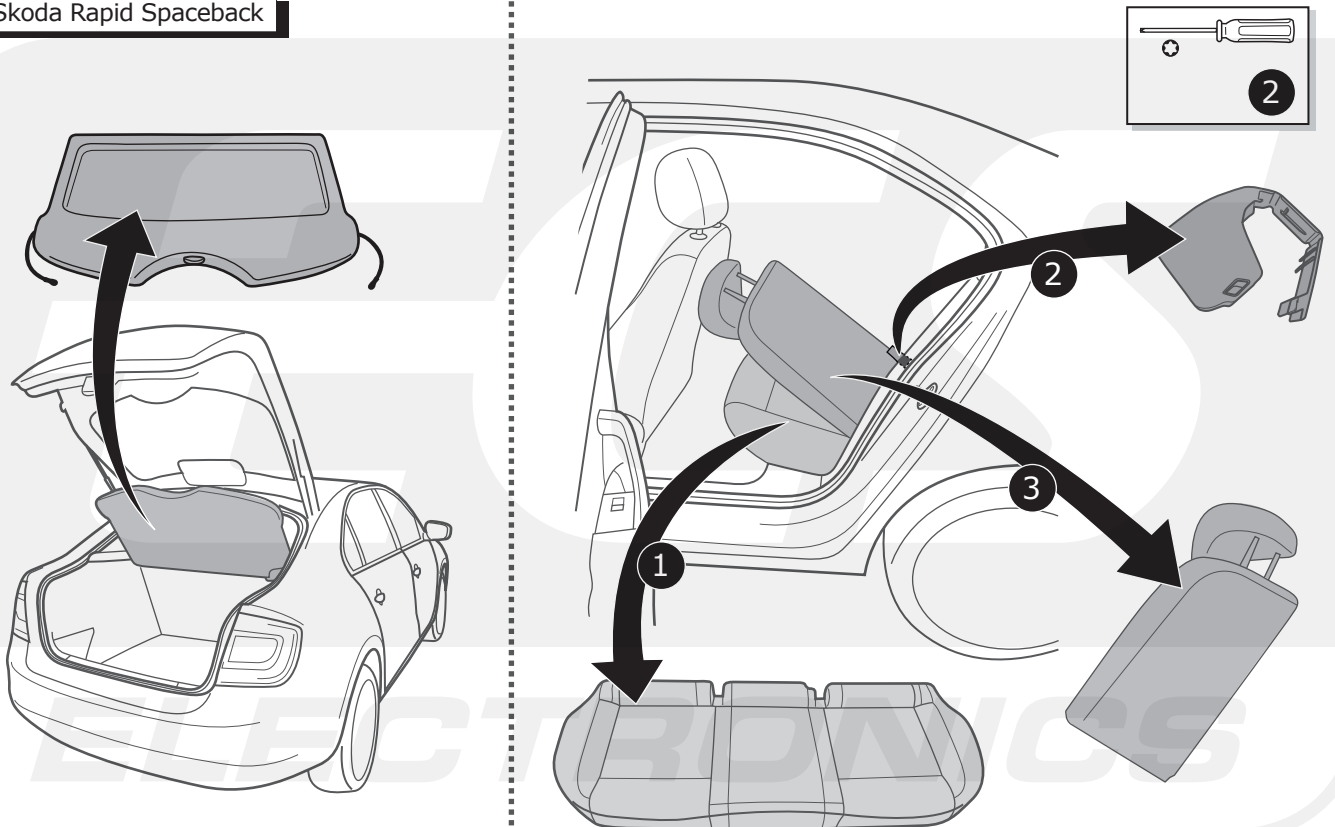
2.1

All models

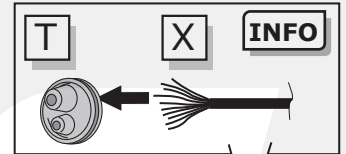
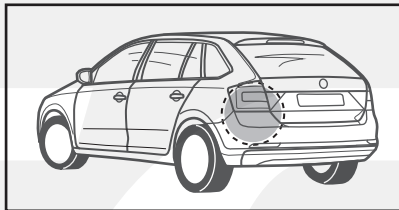
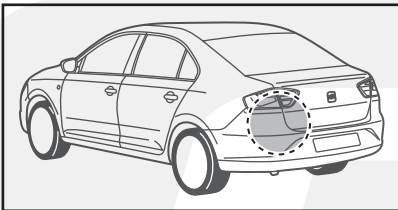
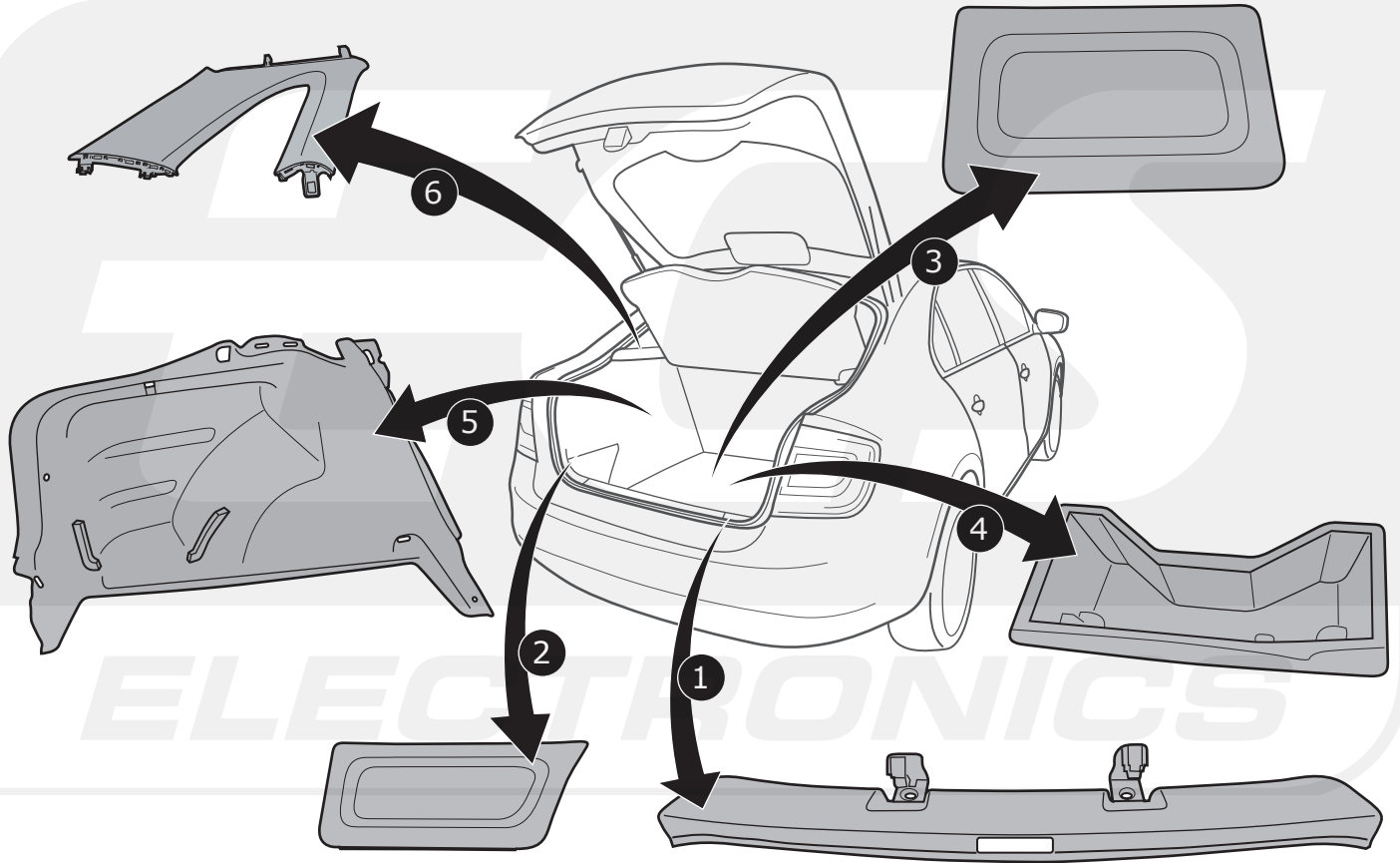


2.2

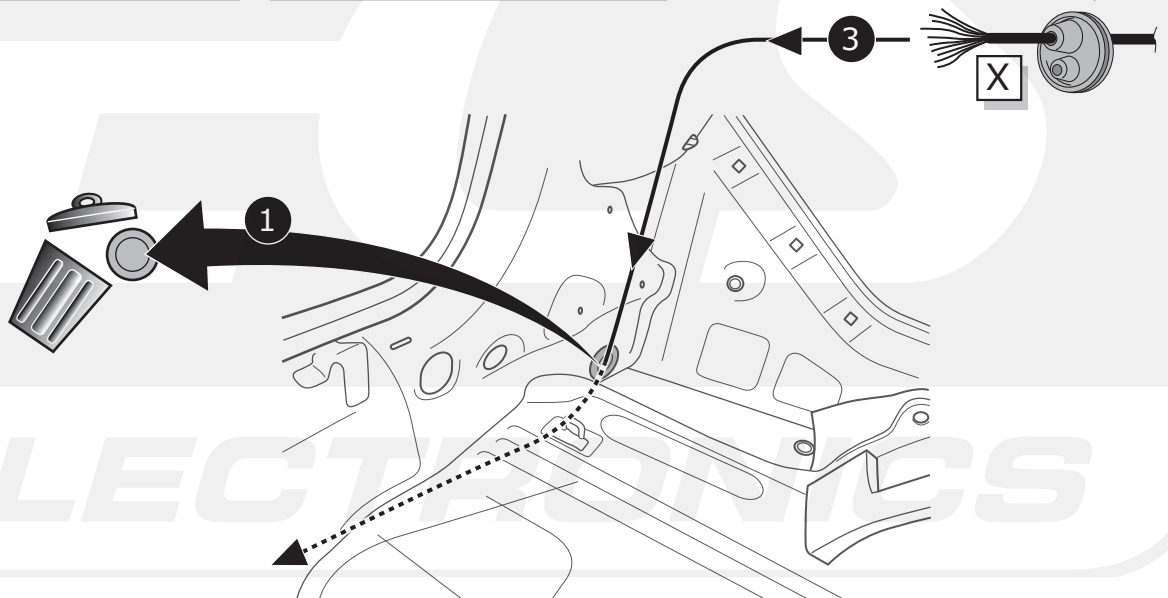
Skoda Rapid Spaceback



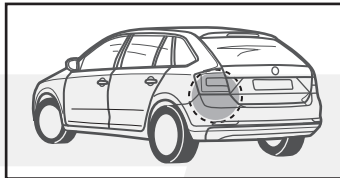
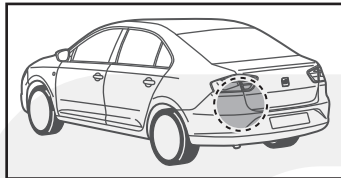
Skoda Rapid Spaceback



Option 1

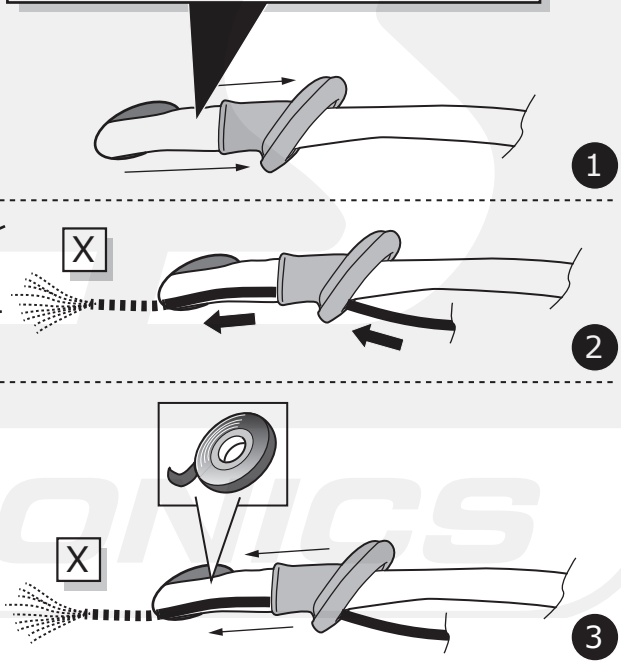
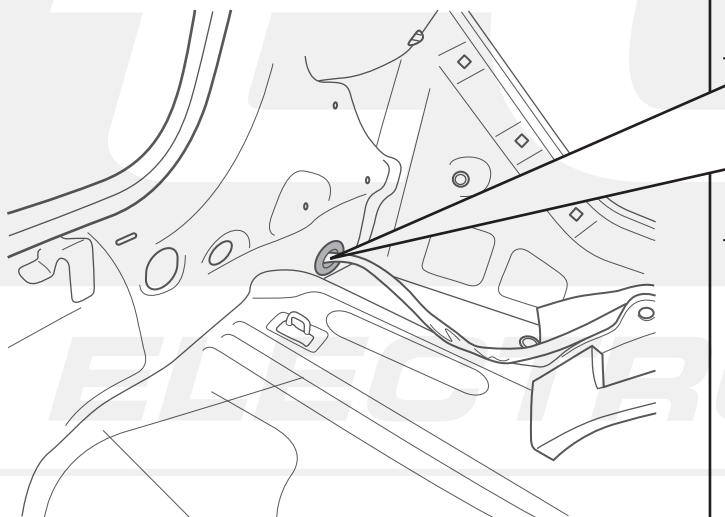


3.1



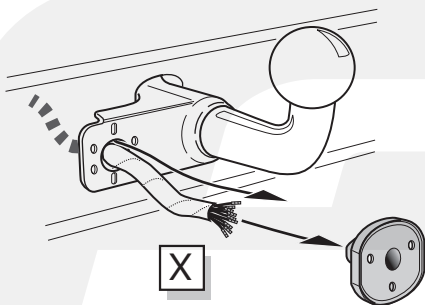
Option 2

- | | |
|-----------------------------------|----------------------------|
| (DE) Klebeband entfernen. | (CZ) Odstraňte pásku. |
| (FR) Enlevez Ruban adhésif. | (DK) Aftag tapen. |
| (NL) Tape verwijderen. | (FI) Poista teippi. |
| (GB) Remove tape. | (GR) Αφαιρέστε την ταινία. |
| (ES) Retirar la cinta adhesiva. | (NO) Fjern limbåndet. |
| (IT) Rimuovere il nastro adesivo. | (PL) Zdjąć taśmę. |
| (SE) Avlägsna klisterbandet. | |

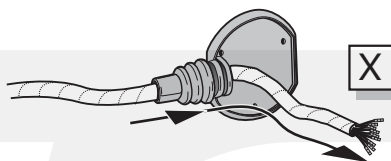


A

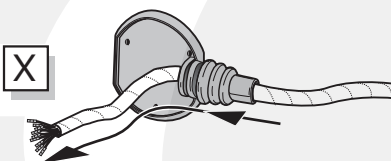
Option 1



Option 2



Option 3



INFO

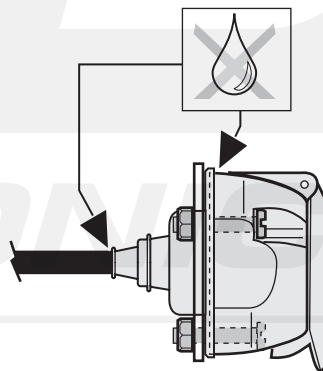
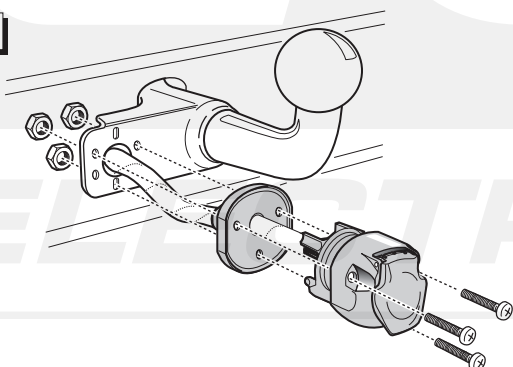
- | |
|-------------------------------------|
| (DE) Anschluss Steckdose |
| (FR) Connection de la prise |
| (NL) Contactdoos aansluiting |
| (GB) Socket connection |
| (ES) Conexión de la caja de enchufe |
| (IT) Allaccio zoccolo |
| (SE) Anslutning kontaktdosa |
| (CZ) Objímkový konektor |
| (DK) Stikdåse forbindelse |
| (FI) Pistorasia liitäntä |
| (GR) Υποδοχή σύνδεσης |
| (NO) Tilkobling koblingsboks |
| (PL) Połączenie przez gniazdo |

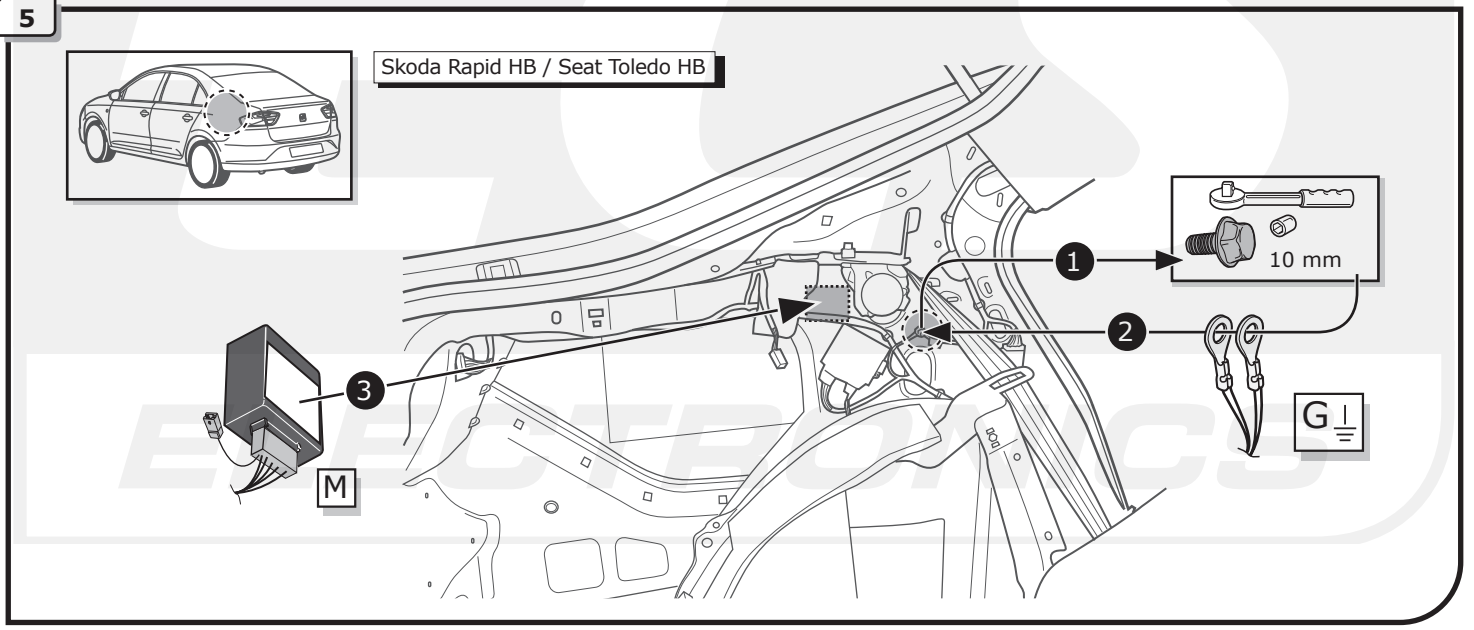
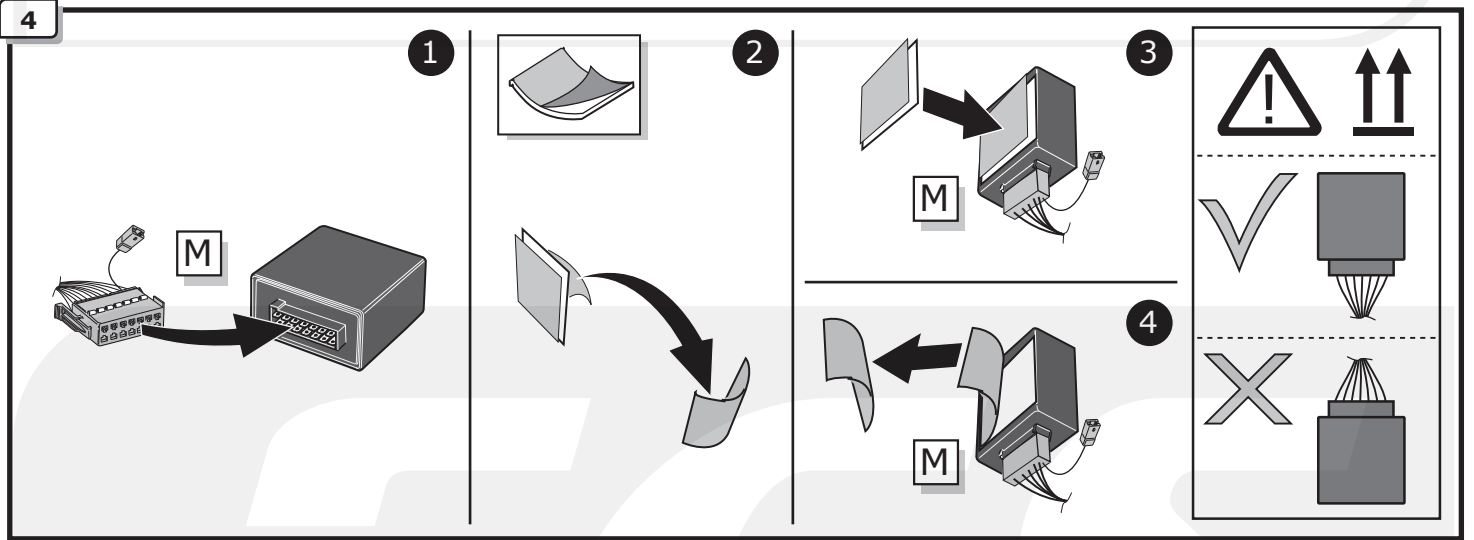
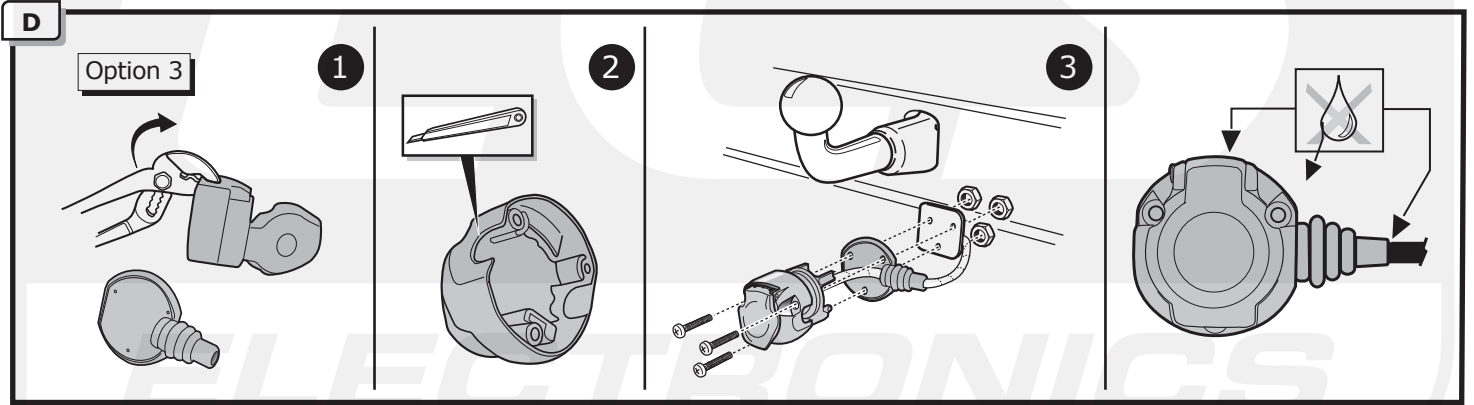
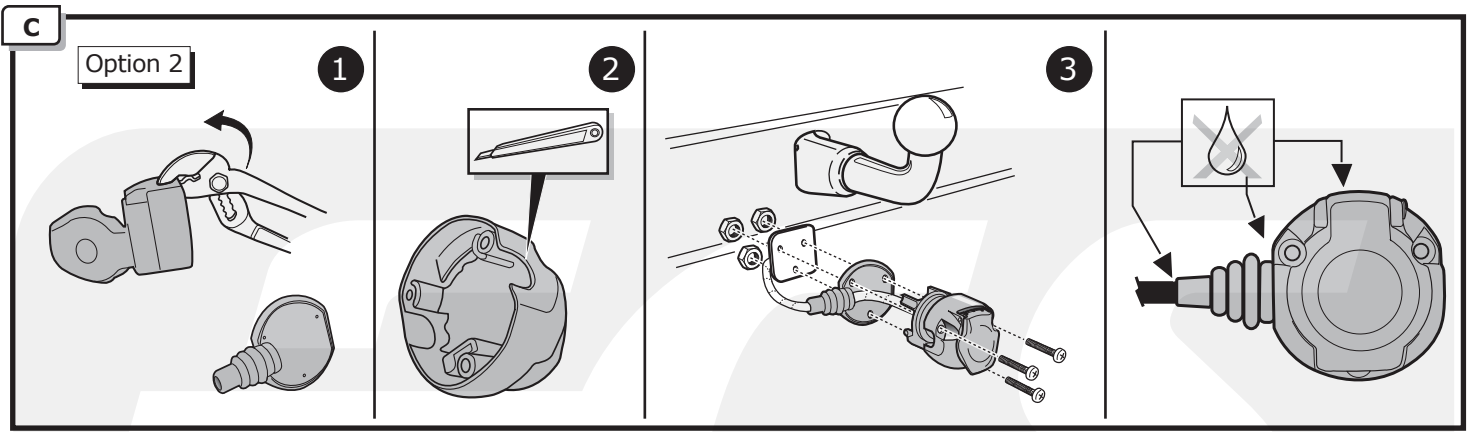


Pag. 18

B

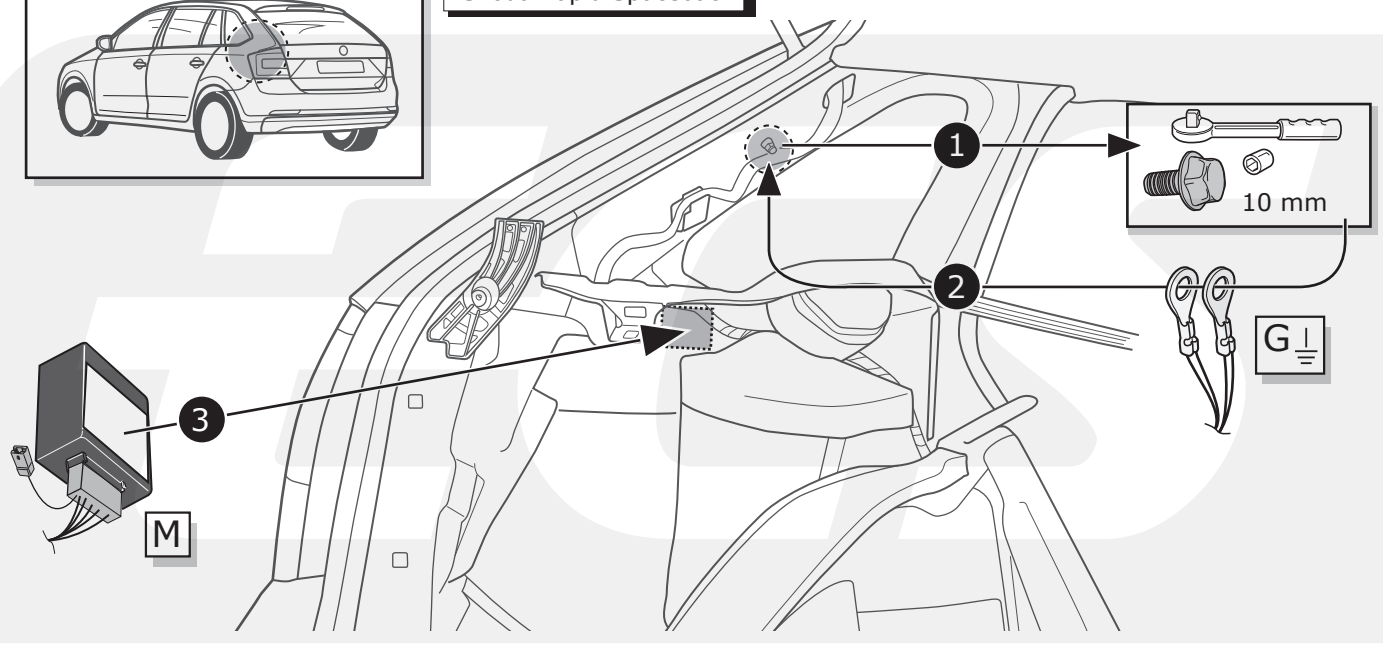
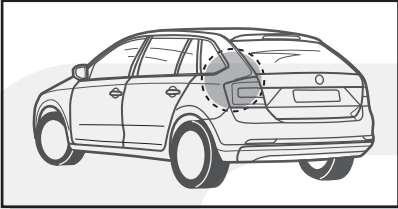
Option 1



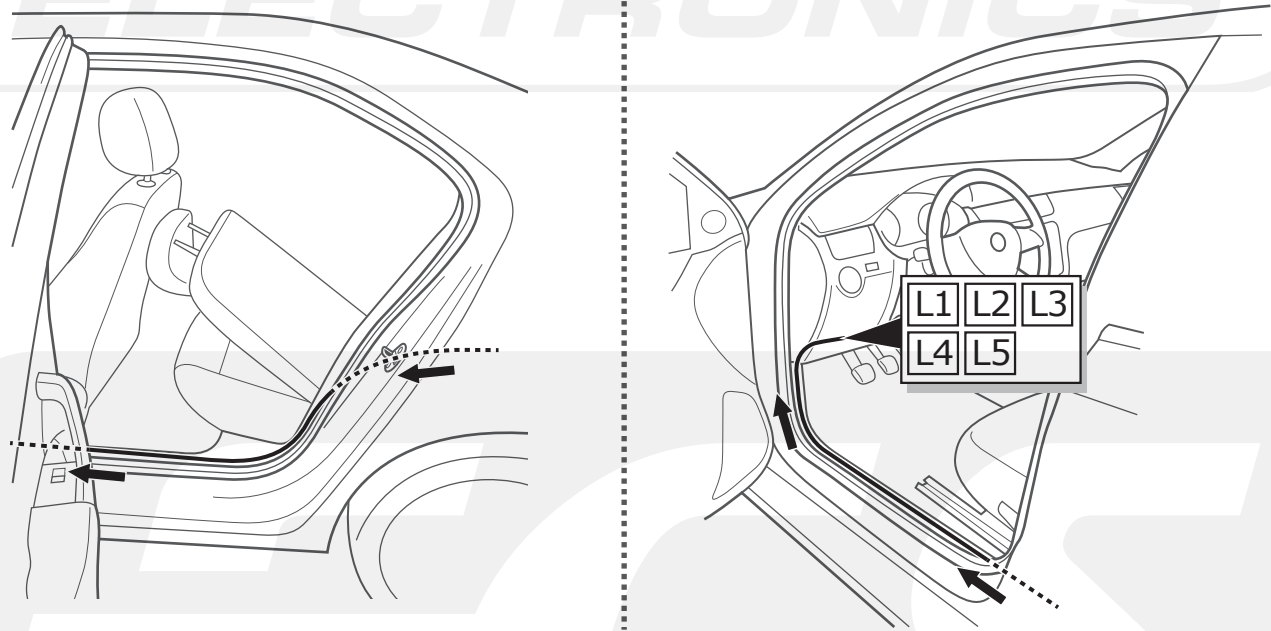


5.1

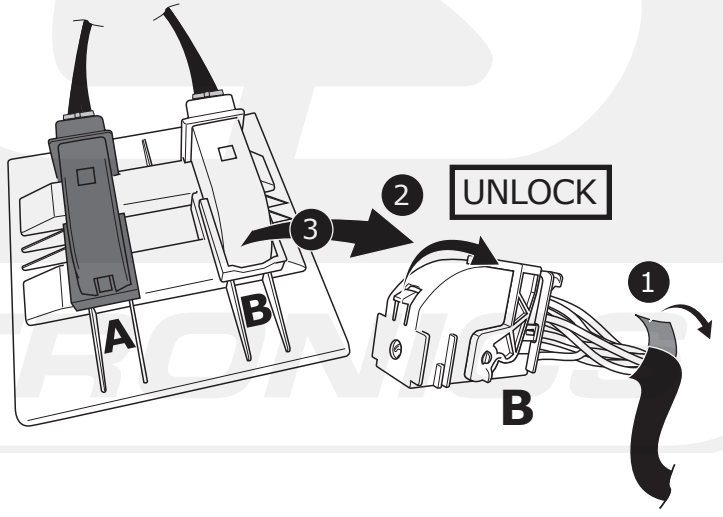
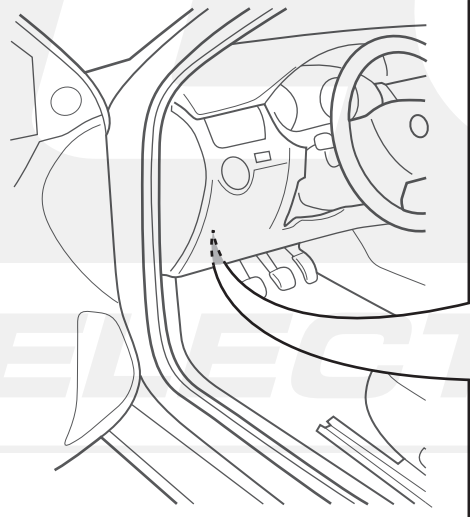
Skoda Rapid Spaceback



6

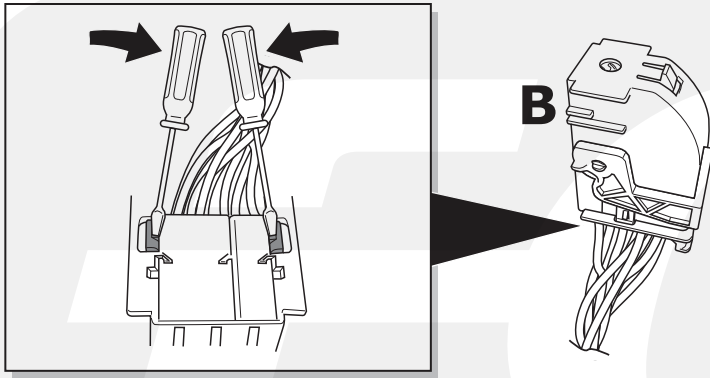


7

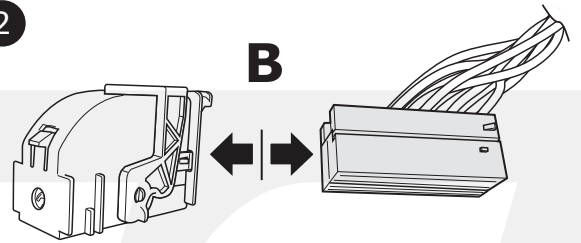


8

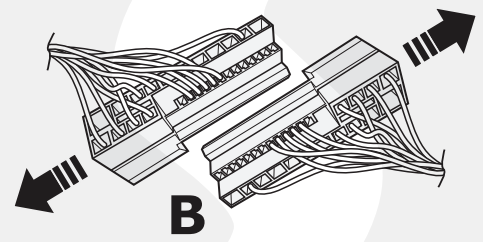
1



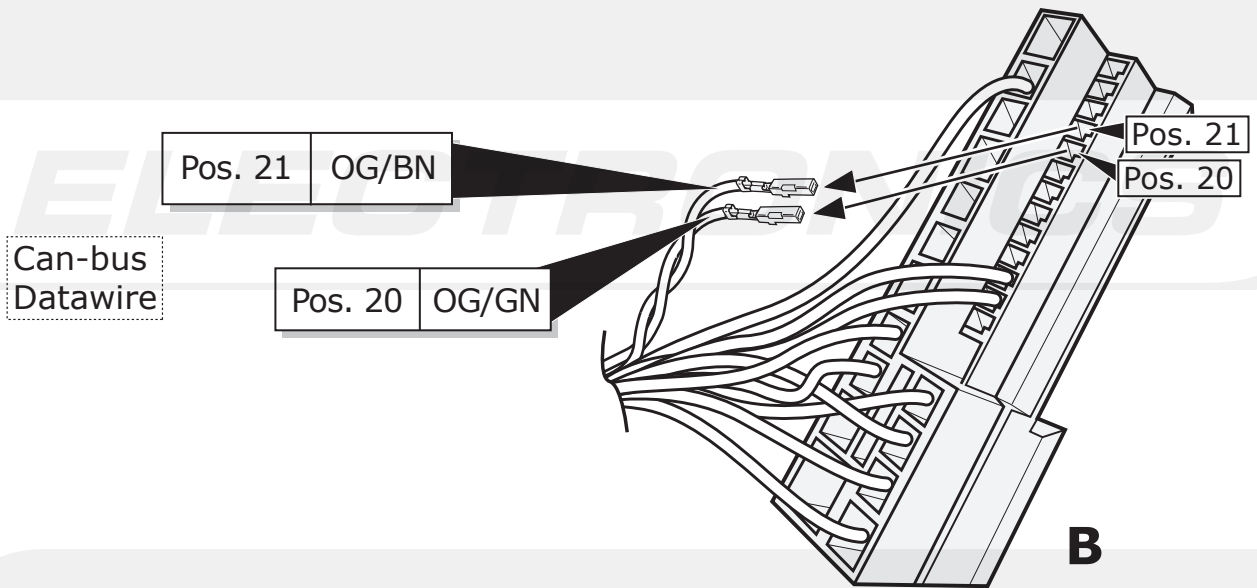
2



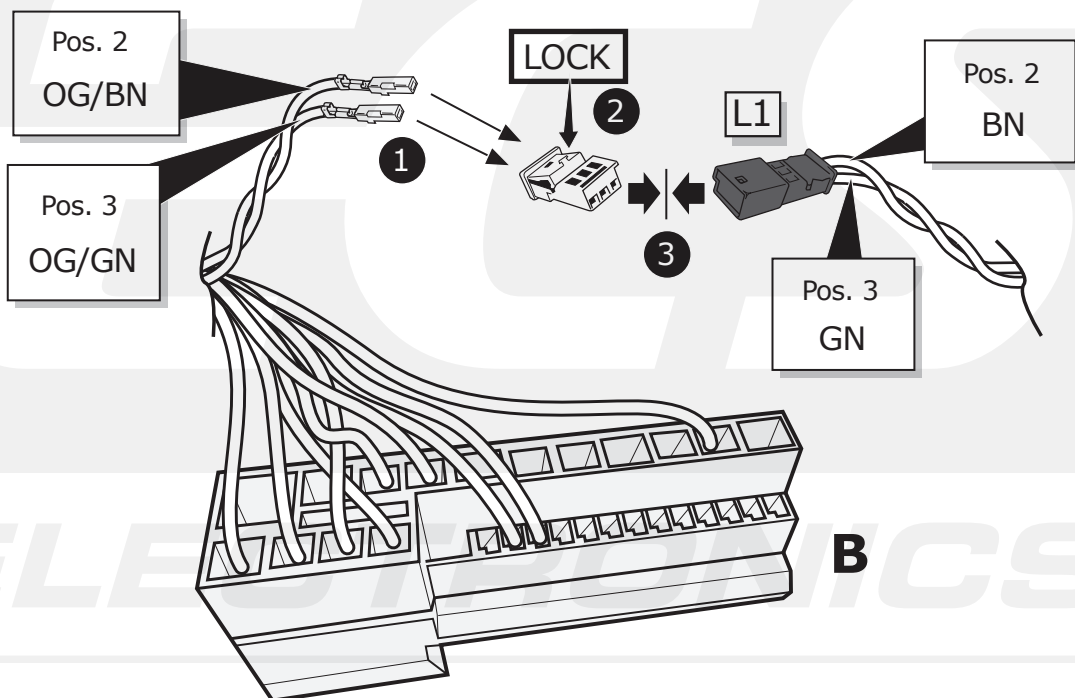
3



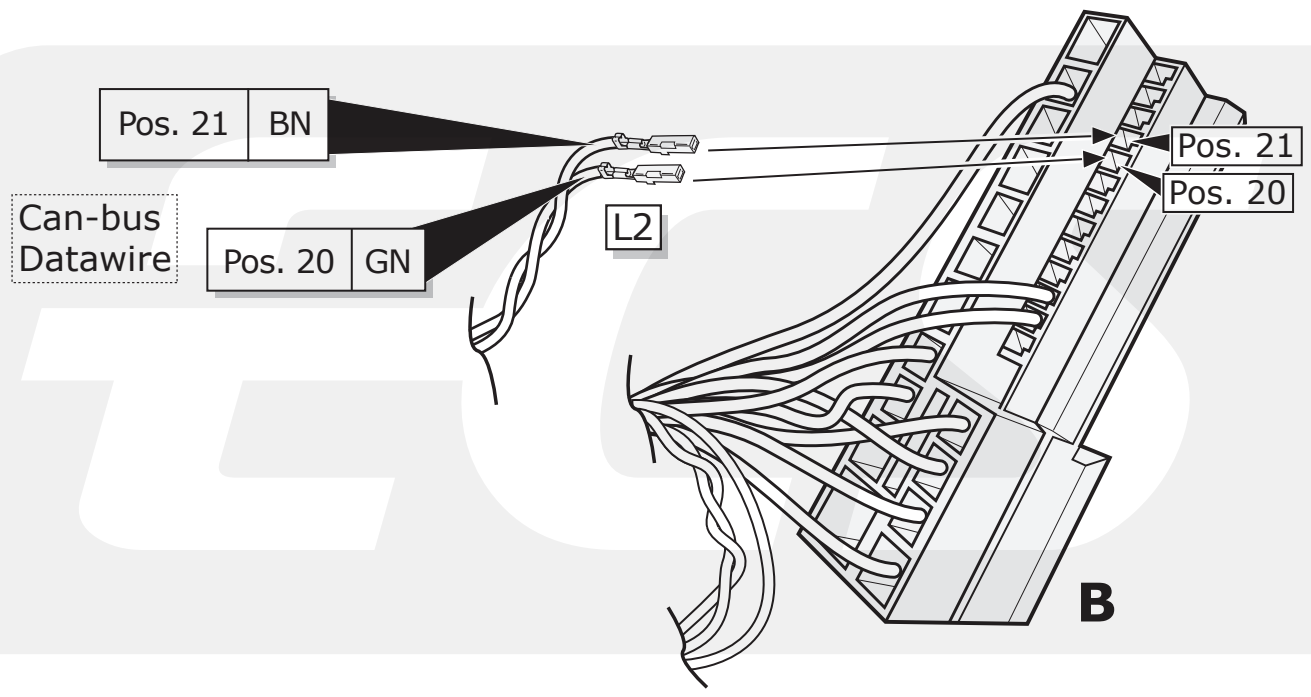
9



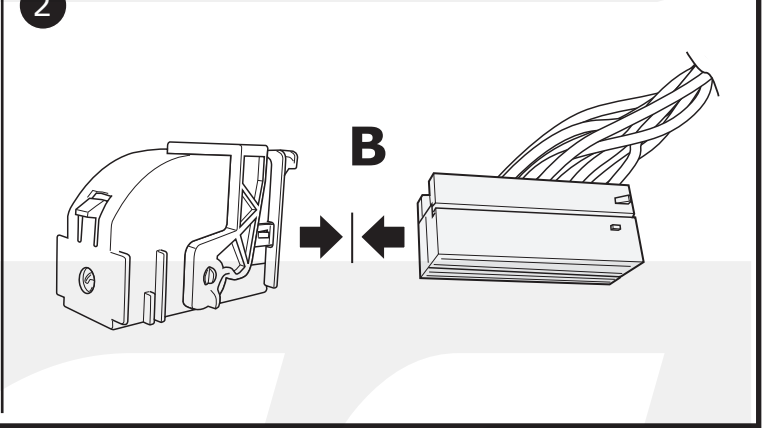
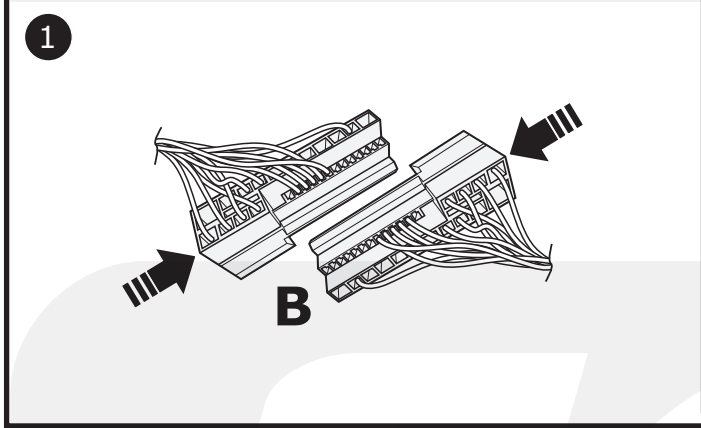
10



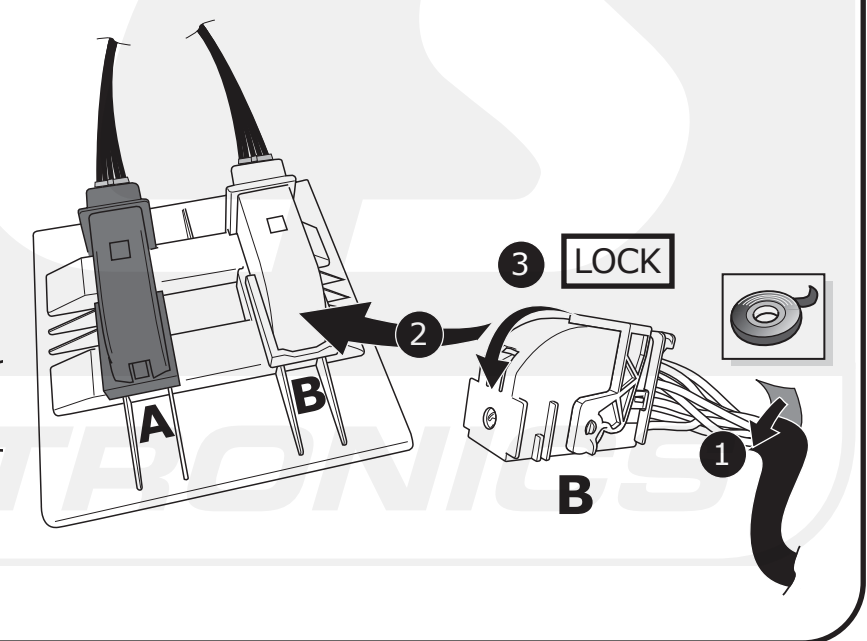
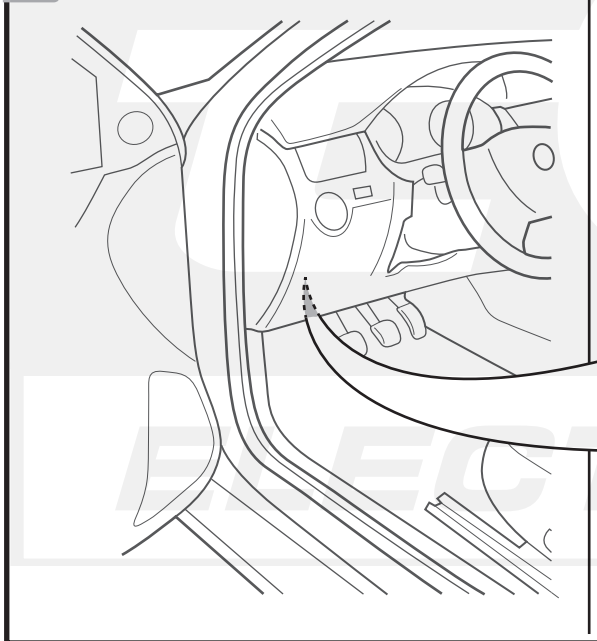
11



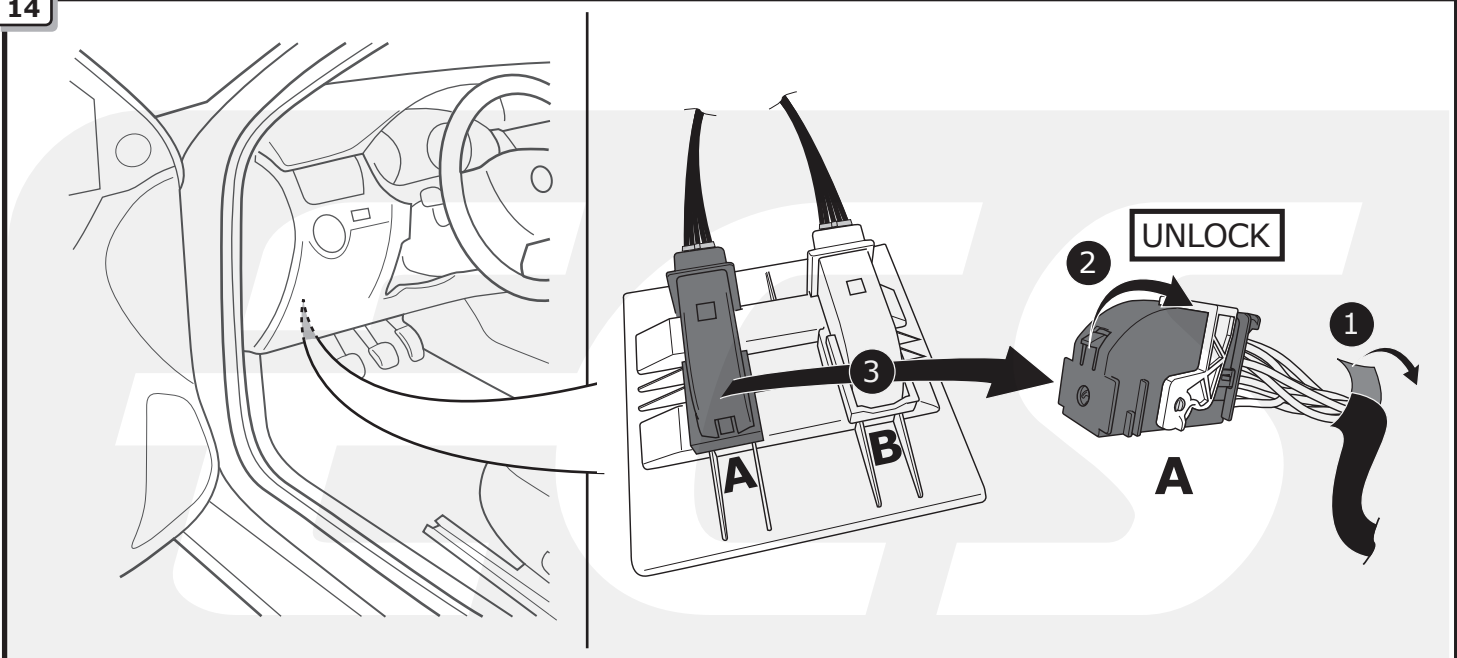
12



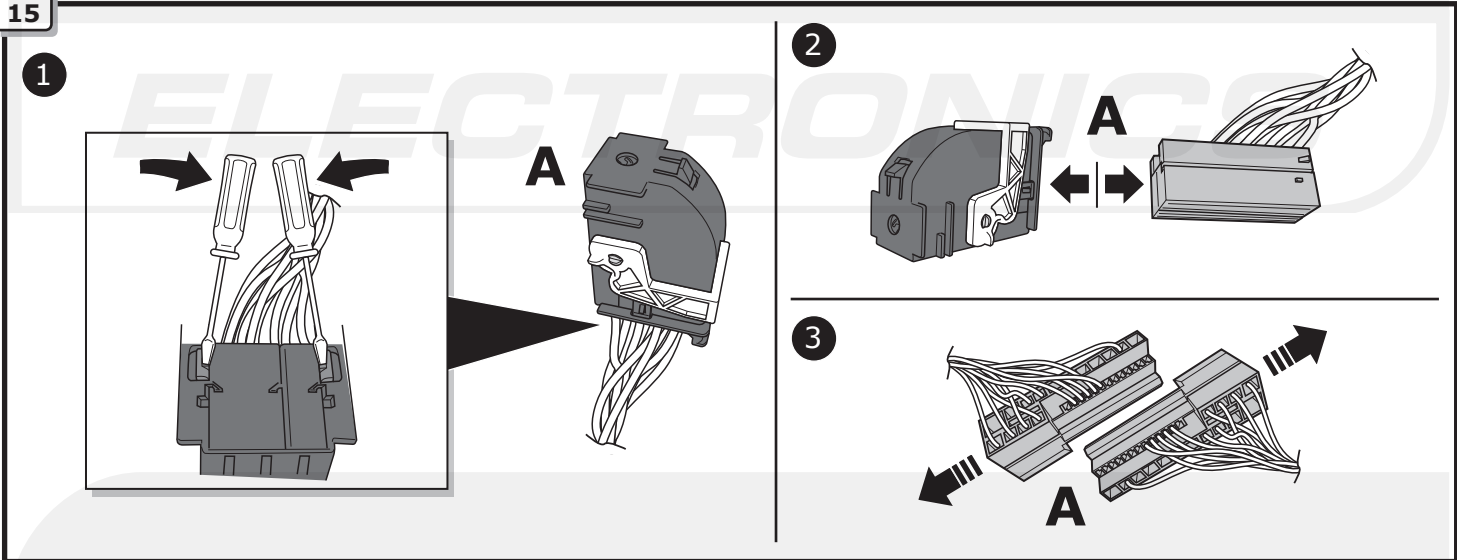
13



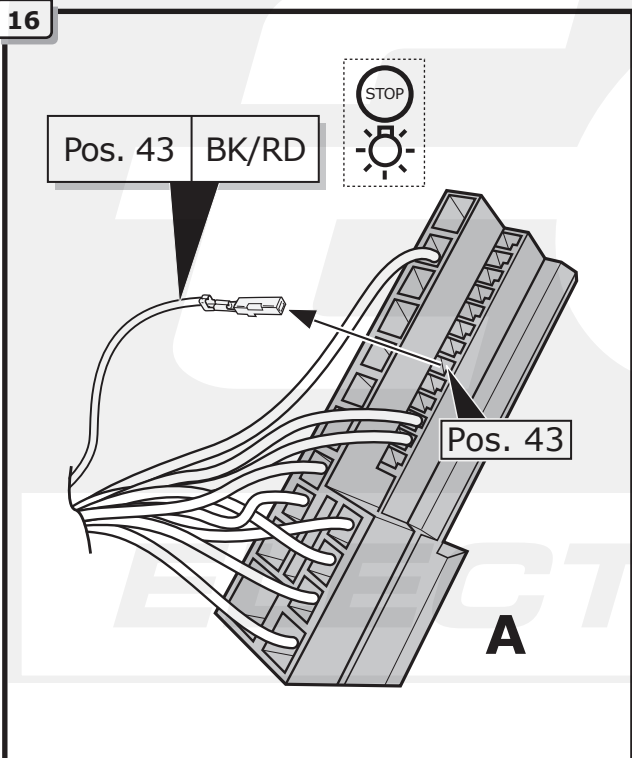
14



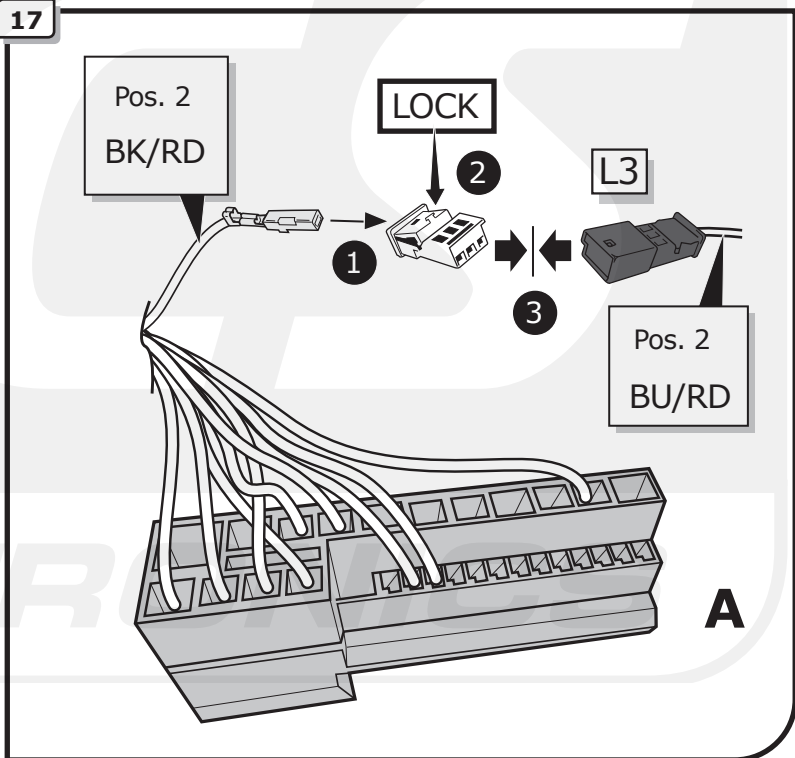
15



16

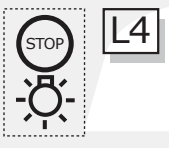


17

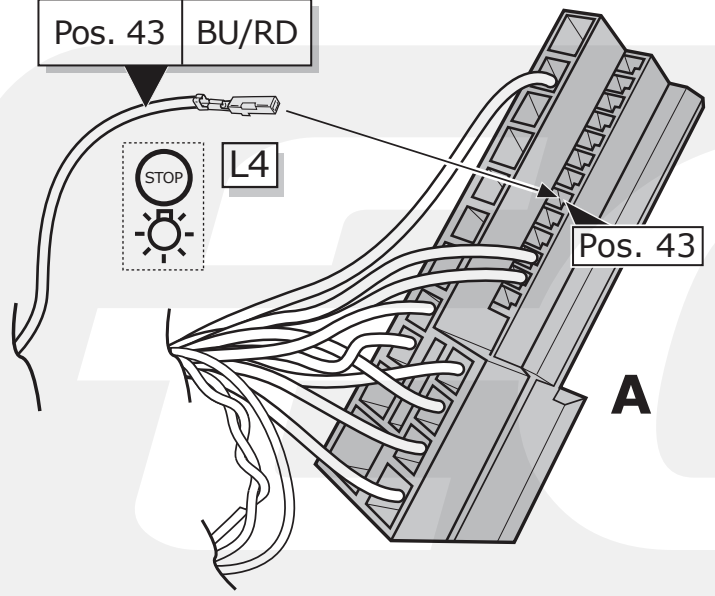


18

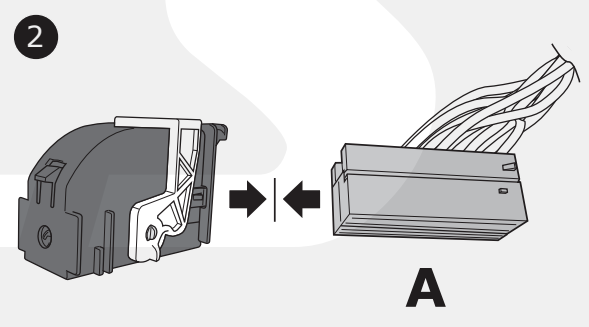
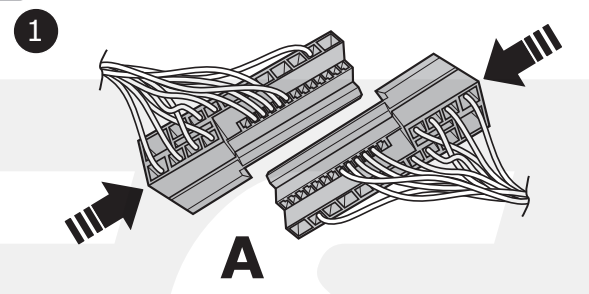
Pos. 43 BU/RD



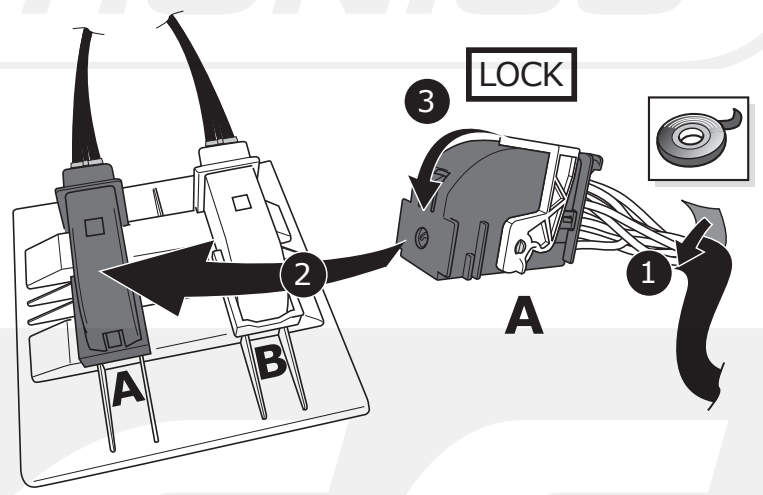
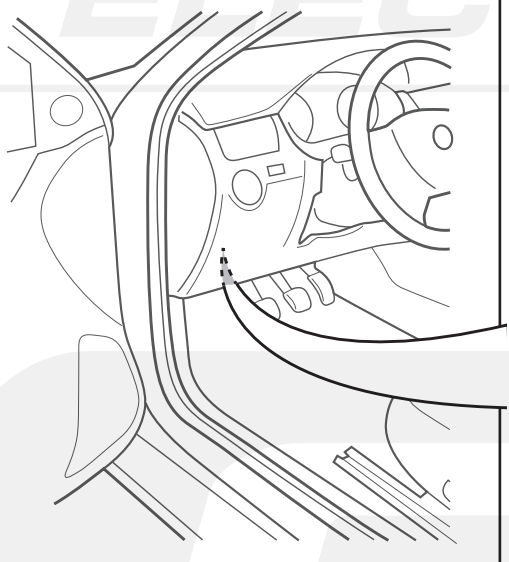
Pos. 43



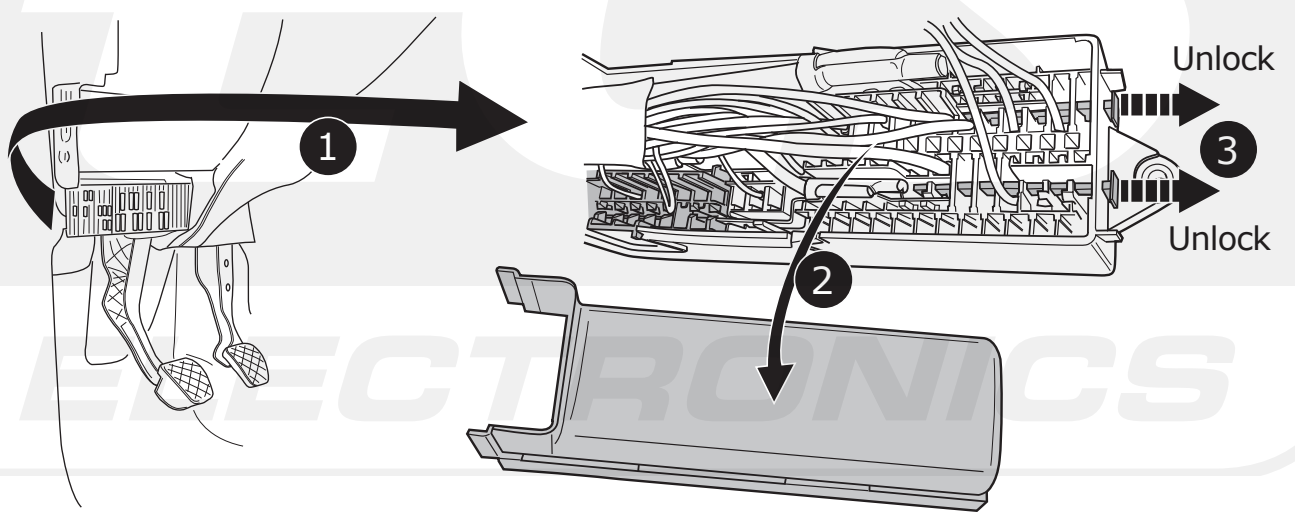
19



20



21



22

+15

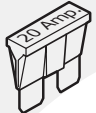
+30

2

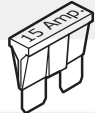
+30

+15

+30



1x



2x



YE

L5

RD

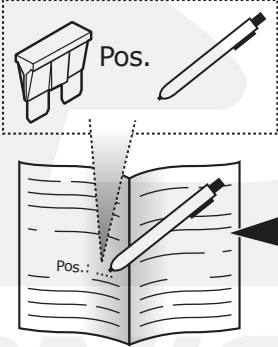
OG

+15

+30

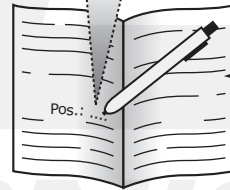
+30

1

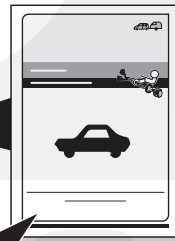


Pos.

3



Pos.:



User Guide

23

Optie 1: if positions are taken

RD



+15

L5



1

2

U1

+15

+15

1x

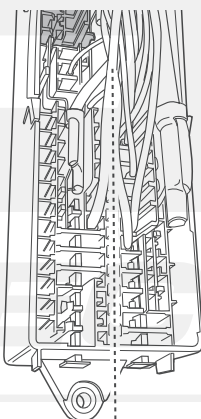
15 amp mini

3



Optie 2: if positions are taken

1



pos. 46

pos. 56

pos. 55

pos. 55

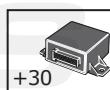
pos. 56

U2



+30

RD



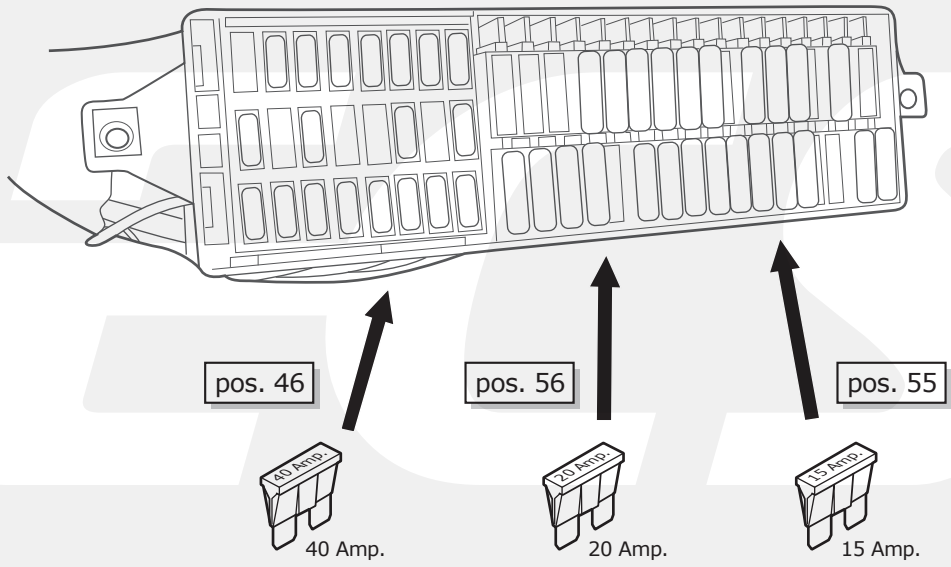
+30

OG

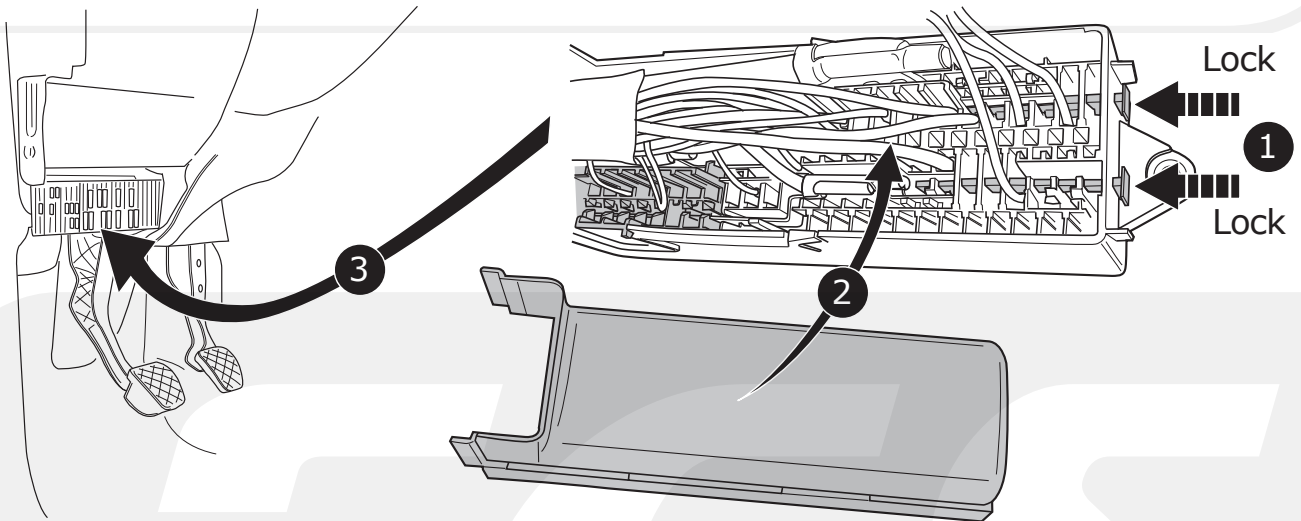
23.1

Optie 2: if positions are taken

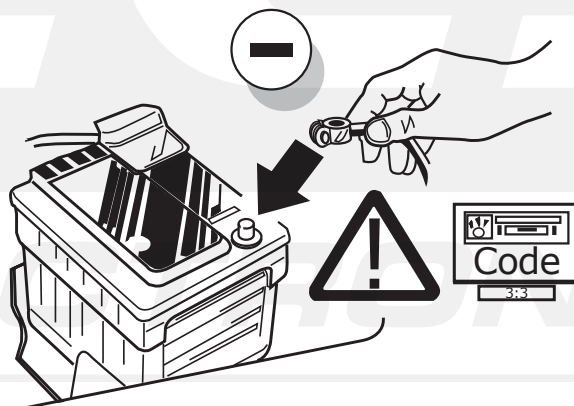
2



24



25



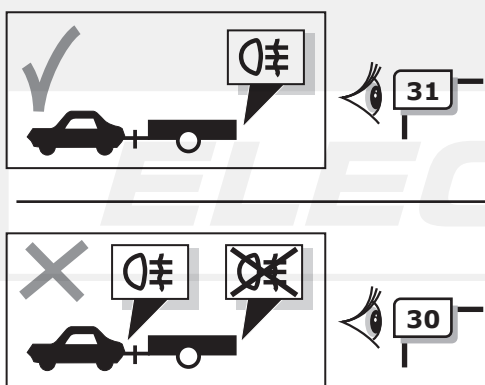
- (DE)** Das fahrzeugseitige Gateway muss von einem VW-Händler mit einem VAG-Service-Tester zur Funktionserweiterung Anhängervorrichtung codiert werden.
- (FR)** La porte du réseau multiplexé du véhicule doit être télécodé par un concession VW/Audi avec la valise VAG, pour ajouter la fonction dispositif d'attelage.
- (NL)** De gateway van het voertuig moet met een VAG-Service-Tester voor functie-uitbreiding van de trekhaak bij de dealer worden gecodeerd.
- (GB)** A VAG Service Tester must be used to code the vehicle's Gateway with the additional function for the towing hitch at the dealer.
- (ES)** Para controlar el funcionamiento del enganche es necesario controlar el gateway del vehículo con un VAG-Service-Tester en el concesionario.
- (IT)** Per l'ampliamento funzionale del gancio di traino, il gateway del veicolo deve essere codificato tramite un tester del servizio assistenza VAG.
- (SE)** Fordonets inkörsport måste kodas av återförsäljaren med en VAG testutrustning för att dragkroken skall fungera korrekt.
- (CZ)** Komunikační brána vozidla musí být zakódována prodejcem pomocí servisní zkoušečky VAG pro rozšíření funkce tažného háku.
- (DK)** Vognens datastik skal kodes af forhandleren med en VAG-service-Tester for udvidelse af funktionen til også at gælde trækroken.
- (FI)** Jälleenmyyjän pitää antaa ajoneuvon välilälle VAG-testilaitteella koodi vetokoukkutoimintoa varten.
- (GR)** Η πύλη του οχήματος θα πρέπει να κωδικοποιηθεί από τον έμπορο με έναν Ελεγκτή Υπηρεσίας VAG για επέκτασης της λειτουργίας του άγκιστρου ρυμούλκησης.
- (NO)** Kjøretøyets router må dekoderes med en VAG-service-Tester hos forhandleren, for å legge til nye funksjoner til tilhengerfestet.
- (PL)** Centrala (gateway) sieci pojazdu musi zostać zakodowana u dealera samochodowego za pomocą testera diagnostycznego VAG w celu rozbudowania funkcji haka holowniczego.

- (DE)** ACHTUNG! ES IST SICHERZUSTELLEN DAS ALLE ANFORDERUNGEN DES FAHRZEUGHERSTELLER ZU ÄNDERUNGEN UND NACHRÜSTUNGEN AM FAHRZEUG UND/ODER KÜHLSYSTEM FÜR DEN BETRIEB MIT ANHÄNGER DURCHFÜHRT WURDEN. ÄNDERUNGEN VORBEHALTEN.
- (FR)** ATTENTION! IL CONVIENT DE S'ASSURER QUE TOUTES LES CONSIGNES IMPOSÉES DU FABRICANT DU VÉHICULE ONT ÉTÉ RESPECTÉES CONCERNANT LES MODIFICATIONS ET LES ÉQUIPEMENTS ULTÉRIEURS RÉALISÉS SUR LE VÉHICULE ET/OU LE SYSTÈME DE REFROIDISSEMENT POUR L'UTILISATION AVEC LA REMORQUE. SOUS RÉSERVE DE MODIFICATIONS.
- (NL)** OPGELET! ZORG ERVOOR DAT VOOR DE WERKING MET AANHANGWAGEN AAN ALLE EISEN VAN DE VOERTUIGFABRIKANT IVM VERANDERINGEN EN WIJZIGINGEN AAN HET VOERTUIG EN/OF KOELSYSTEEM WERD VOLDAAAN. WIJZIGINGEN VOORBEHOUDEN.
- (GB)** WARNING! IT MUST BE ENSURED THAT ALL THE REQUIREMENTS OF THE VEHICLE MANUFACTURER FOR CHANGES TO AND RETRO-FITTING ON THE VEHICLE AND/OR COOLING SYSTEM FOR THE OPERATION WITH A TRAILER ARE CARRIED OUT. SUBJECT TO CHANGE.
- (ES)** ¡ATENCIÓN! SE DEBE ASEGURAR QUE SE HA CUMPLIDO CON TODOS LOS REQUERIMIENTOS DEL FABRICANTE DEL VEHÍCULO EN LO QUE RESPECTA A MODIFICACIONES Y REEQUIPAMIENTO EN EL VEHÍCULO Y/O SISTEMA DE REFRIGERACIÓN PARA LA OPERACIÓN CON REMOLQUE. NOS RESERVAMOS EL DERECHO A EFECTUAR MODIFICACIONES.
- (IT)** ATTENZIONE! OCCORRE CONTROLLARE CHE VENGANO RISPETTATI TUTTI I REQUISITI DEL COSTRUTTORE DEL VEICOLO RELATIVI ALLE MODIFICHE E AGLI ACCESSORI SUL VEICOLO E/O SULL'IMPIANTO DEL RAFFREDDAMENTO PER L'ESERCIZIO DEL RIMORCHIO. CON RISERVA DI MODIFICHE.
- (SE)** OBSERVA! DET SKALL SÄKERSTÄLLAS ATT SAMTLIGA KRAV FRÅN FORDONSTILLVERKAREN GÄLLANDE ÄNDRINGAR PÅ OCH KOMPLETTERINGSUTRUSTNING AV FORDONET OCH/ELLER KYLSYSTEMET FÖR ANVÄNDNING MED SLÄP HAR GENOMFÖRTS. ÄNDRINGAR FÖRBEHÅLLS.
- (CZ)** POZOR! UJIŠŤĚTE SE, ZDA JSOU SPLNĚNÝ VŠECHNY PODMÍNKY PROVOZU PŘÍVĚSU STANOVENÉ VÝROBCEM VOZIDLA A ZDA BYLY PROVEDENY VŠECHNY ÚPRAVY A DODATEČNÉ VYBAVENÍ VOZIDLA ČI CHLADICÍHO SYSTÉMU. ZMĚNY VYHRAZANY.
- (DK)** OBS! KONTROLLÉR, AT ALLE KØRETØJSPRODUCENTENS KRAV TIL ÆNDRINGER OG EFTERMONTERINGER PÅ KØRETØJ OG/ELLER KØLESYSTEM TIL BRUG MED ANHÆNGER ER BLEVET GENNEMFØRT. RET TIL ÆNDRINGER FORBEHOLDNES.
- (FI)** HUOMIO! ON VARMISTETTAVA, ETTÄ KAIKKIA AJONEUVON VALMISTAJAN AJONEUVOON JA/TAI JÄÄHDYTYSJÄRJESTELMÄÄN TEHTÄVIIN MUUTOKSIIN JA JÄLKIVARUSTELUIHIN, JOTKA KOSKEVAT PERÄVAUNUKÄYTTÖÄ, LIITTYVIÄ VAATIMUKSIA NOUDATETAAN. OIKEUDET MUUTOKSIIN PIDÄTETÄÄN.
- (GR)** Προσοχή! Θα πρέπει να διασφαλιστεί ότι έχουν υλοποιηθεί όλες οι απαιτήσεις του κατασκευαστή του οχήματος για μετατροπές και προσθήκες εξοπλισμού στο όχημα ή/και το σύστημα ψύξης, οι οποίες σχετίζονται με τη λειτουργία με ρυμουλκούμενο. Διατηρούμε το δικαίωμα αλλαγών.
- (NO)** OBS! MAN MÅ FORSIKRE SEG OM AT ALLE KRAVENE TIL KJØRETØYPRODUSENTEN VEDRØRENDE ENDRINGER OG ETTERUTRUSTNINGER PÅ KJØRETØYET OG/ELLER KJØLESYSTEMET BLE GJENNOMFØRT FOR DRIFT MED TILHENGER. MED FORBEHOLD OM ENDRINGER.
- (PL)** UWAGA! NALEŻY SIĘ UPEWNIĆ, ŻE ZOSATŁY SPEŁNIONE WSZYSTKIE WYMAGANIA PRODUCENTA POJAZDU DOTYCZĄCE ZMIAN I DOPOSAŻANIA POJAZDU I/LUB SYSTEMU CHŁODZENIA W CELU EKSPLOATACJI Z PRZYCZEPĄ. ZMIANY ZASTRZEŻONE.

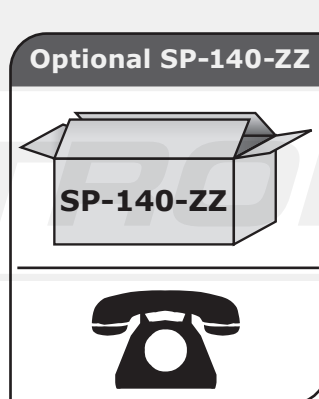
28

- DE** FUNKTIONEN KONTROLLIEREN MIT EINEM PRÜFGERÄT MIT WIDERSTAND ODER MIT LEUCHTEN MIT DER GENAUEN WATTZAHL!
- FR** CONTRÔLER LES FONCTIONS AVEC UNE BOÎTE DE TEST AVEC DE LA CHARGE OU DES LAMPES AVEC LA QUANTITÉ CORRECTE DE WATT!
- NL** CONTROLEER FUNCTIES MET EEN TESTER MET BELASTING OF LAMPEN MET DE JUISTE WATTAGE!
- GB** TEST ALL CIRCUIT FUNCTIONS WITH A TESTBOX WITH THE CORRECT POWER LOAD FOR EACH UNIT. A TESTBOX ON WHICH ONLY LEDs ARE USED CAN NOT BE USED IN THIS CASE
- ES** ¡CONTROLAR FUNCIONES CON UN TESTER CON CARGA O LUCES CON EL CORRECTO WATTAJE!
- IT** CONTROLLA FUNZIONI CON UN TESTER CON CARICO O LAMPADE DEL GIUSTO WATT-TAGGIO!
- SE** KONTROLLERA FUNKTIONERNA MED EN TESTARE MED BELASTNING ELLER LAMPOR MED RÄTT WATT-VÄRDE!
- CZ** OVĚŘTE FUNKCE POMOČÍ TESTOVACÍHO BOXU NEBO SVĚTEL S PŘÍSLUŠNÝM VÝKONEM!
- DK** CHECK FUNKTIONERNE MED EN TESTBOKS, MED BELASTNING ELLER MED LYGTER MED DET KORREKTE ANTAL WATT!
- FI** TARKISTA TOIMINNOT KÄYTTÄMÄLLÄ TESTILAITE, JOSSA ON OIKEATEHOINEN KUORMITUS TAI OIKEATEHOISET LAMPUT!
- GR** ΕΛΕΓΕΤΕ ΤΙΣ ΛΕΙΤΟΥΡΓΙΕΣ ΜΕ ΉΝΑ ΚΙΒΩΤΙΟ ΔΟΚΙΜΗΣ ΜΕ ΦΩΤΙΟ Ή ΛΑΜΠΗΡΕΣ ΣΩΣΤΗΣ ΠΟΣΟΤΗΤΑΣ ΒΑΤ!
- NO** KONTROLER FUNKSJONENE MED EN TESTER MED BELASTNING ELLER LYSPÆRER MED RIKTIG WATTVERDI!
- PL** SPRAWDŹ FUNKCJE UŻYWAJĄC SKRZYŃKI TESTOWEJ Z OBCIĄŻENIEM LUB PODŁĄCZONYMI ŻARÓWKAMI O ODPOWIEDNIEJ MOCY!

29



30



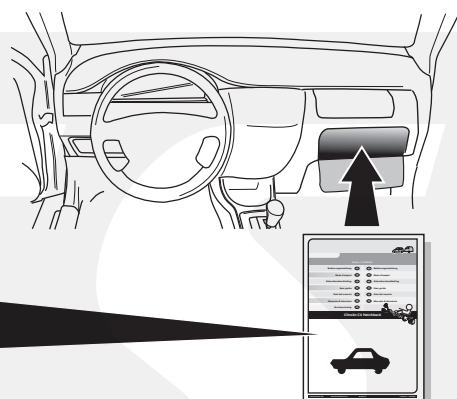
- DE** Fragen Sie Ihren Lieferanten.
- FR** Consultez votre fournisseur.
- NL** Raadpleeg uw leverancier.
- GB** Consult your supplier.
- ES** Consulte con su proveedor.
- IT** Rivolgarsi al proprio fornitore.
- SE** Be leverantören om råd.
- CZ** Poradte se s vaším dodavatelem.
- DK** Henvend dig til din leverandør.
- FI** Kysy neuvoa toimittajaltasi.
- GR** Συμβουλευθείτε τον προμηθευτή σας.
- NO** Forhør deg med din leverandør.
- PL** Należy skonsultować się z dostawcą.

31

- DE** Einzelteile wieder einbauen
- FR** Montez les part enlevés
- NL** Terug plaatsen onderdelen
- GB** Reinstall linings
- ES** Reinstalar componentes
- IT** Rimetti a posto componenti
- SE** Sätt tillbaka delar
- CZ** Znovu zasuňte obložení
- DK** Påsæt beklædningen
- FI** Asenna verhoilut takaisin
- GR** Τοποθετήστε ξανά τις επενδύσεις
- NO** Sett tilbake deler
- PL** Założyć wykładzinę

32

- DE** Gebrauchsanleitung.
- FR** Mode d'emploi.
- NL** Gebruikershandleiding.
- GB** User guide.
- ES** Guía del usuario.
- IT** Manuale di istruzioni.
- SE** Bruksanvisning.
- CZ** Uživatelská příručka.
- DK** Brugervejledning.
- FI** Käyttöohjeet.
- GR** Οδηγός χρήστη.
- NO** Brukerveiledning.
- PL** Instrukcja obsługi.



INFO

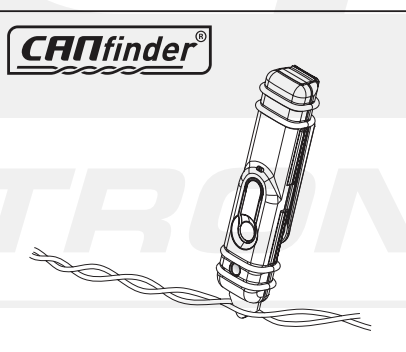


00800
CALL2ECS
22 55 23 27

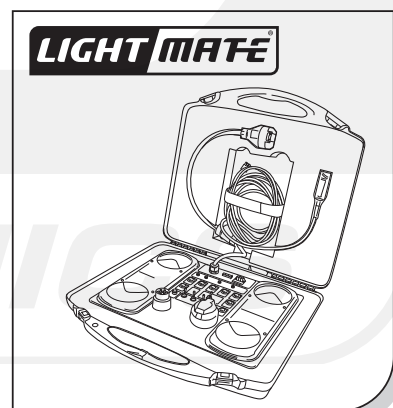
09.00 - 18.00
Monday - Friday

www.ecs-electronics.nl

Products & Service



http://www.ecs-electronics.nl/NL/catalogus/test_gereedschap



(DE) Anschluss Steckdose
 (FR) Connection de la prise
 (NL) Contactdoos aansluiting
 (GB) Socket connection

(ES) Conexión de la caja de enchufe
 (IT) Allaccio zoccolo
 (SE) Anslutning kontaktdosa

(CZ) Objímkový konektor
 (DK) Stikdåse forbindelse
 (FI) Pistorasia liittäntä

(GR) Υποδοχή συνδέσεως
 (NO) Tilkobling koblingsboks
 (PL) Połączenie przez gniazdo

DIN/ISO 11446	↩	⚡	1-8	↪	☀	Ⓢ	☀	Reverse	30+ 15+	10 15+	10	11	12	9
Pmax	1/L	2	3/31	4/R	5/58-R	6/54	7/58-L	8	9	10	11	12	13	
(DE)	Schwarz/ Weiß	Blau	Braun	Schwarz/ Grün	Grau/ Rot	Schwarz/ Rot	Grau/ Schwarz	Schwarz	Rot	Gelb	Braun	-	Braun	Braun
(FR)	Noir/ Blanc	Bleu	Marron	Noir/ Vert	Gris/ Rouge	Noir/ Rouge	Gris/ Noir	Noir	Rouge	Jaune	Marron	-	Marron	Marron
(NL)	Zwart/ Wit	Blauw	Bruin	Zwart/ Groen	Grijs/ Rood	Zwart/ Rood	Grijs/ Zwart	Zwart	Rood	Geel	Bruin	-	Bruin	Bruin
(GB)	Black/ White	Blue	Brown	Black/ Green	Grey/ Red	Black/ Red	Grey/ Black	Black	Red	Yellow	Brown	-	Brown	Brown
(ES)	Negro/ Blanco	Azul	Marrón	Negro/ Verde	Gris/ Rojo	Negro/ Rojo	Gris/ Negro	Negro	Rojo	Amarillo	Marrón	-	Marrón	Marrón
(IT)	Nero/ Bianco	Blu	Marrone	Nero/ Verde	Grigio/ Rosso	Nero/ Rosso	Grigio/ Nero	Nero	Rosso	Giallo	Marrone	-	Marrone	Marrone
(SE)	Svart/ Vit	Blå	Brun	Svart/ Grön	Grå/ Röd	Svart/ Röd	Grå/ Svart	Svart	Röd	Gul	Brun	-	Brun	Brun
(CZ)	Černo/ Bílá	Modrá	Hnědá	Černo/ Zelená	Šedo/ Červená	Černo/ Červená	Šedo/ Černá	Černá	Červená	Žlutá	Hnědá	-	Hnědá	Hnědá
(DK)	Sort/ Hvid	Blå	Brun	Sort/ Grøn	Grå/ Rød	Sort/ Rød	Grå/ Sort	Sort	Rød	Gul	Brun	-	Brun	Brun
(FI)	Musta/ Valkoinen	Sininen	Ruskea	Musta/ Vihreä	Harmaa/ Punainen	Musta/ Punainen	Harmaa/ Musta	Musta	Punainen	Keltainen	Ruskea	-	Ruskea	Ruskea
(GR)	Μαύρο/ Λευκό	Μπλε	Καφέ	Μαύρο/ Πράσινο	Γκρι/ Κόκκινο	Μαύρο/ Κόκκινο	Γκρι/ Μαύρο	Μαύρο	Κόκκινο	Κίτρινο	Καφέ	-	Καφέ	Καφέ
(NO)	Svart/ Hvit	Blå	Brun	Svart/ Grønn	Grå/ Rød	Svart/ Rød	Grå/ Svart	Svart	Rød	Gul	Brun	-	Brun	Brun
(PL)	Czarny/ Biały	Niebieski	Brązowy	Czarny/ Zielony	Szary/ Czerwony	Czarny/ Czerwony	Szary/ Czarny	Czarny	Czerwony	Żółty	Brązowy	-	Brązowy	Brązowy